

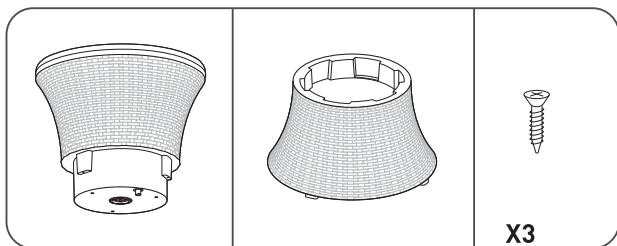


# PACIFIC COOL BAR

ASSEMBLY INSTRUCTIONS | INSTRUCCIONES DE MONTAJE |  
MONTAGEANLEITUNG | CONSIGNES DE MONTAGE | SAMLEVEJLEDNING |  
MONTAGE-VOORSCHRIFTEN | ISTRUZIONI D'ASSEMBLAGGIO



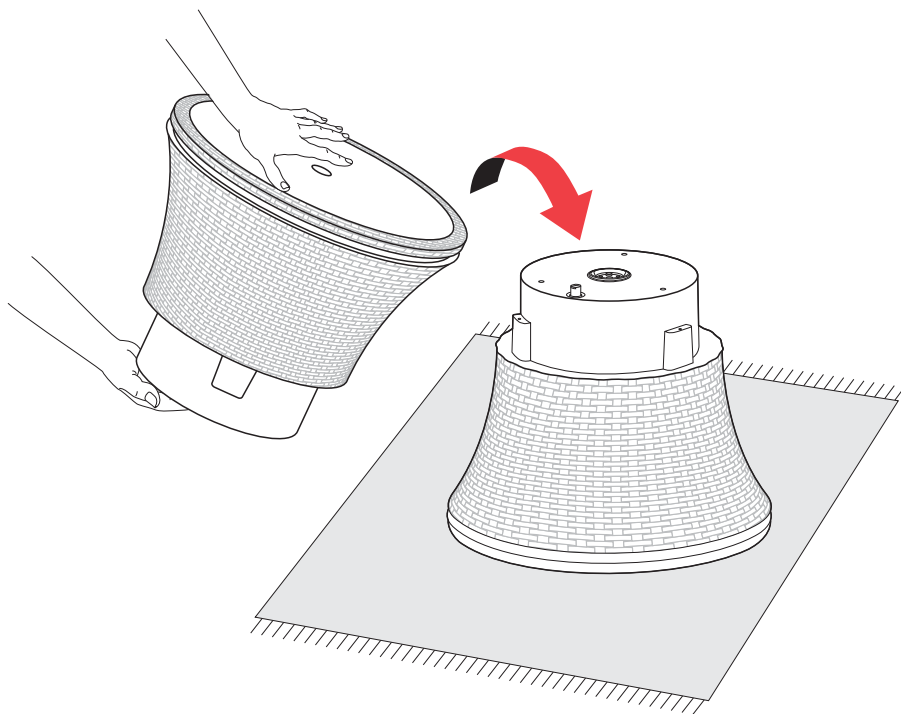
KETER.COM



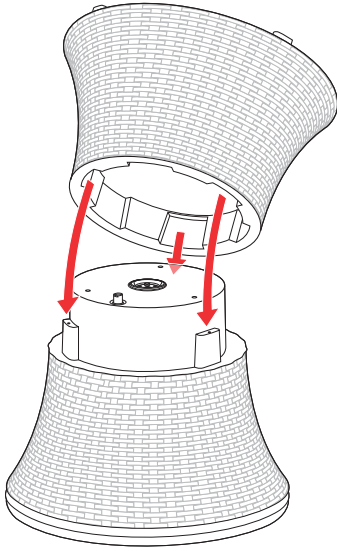
Not Included | Non inclus  
Nicht im Lieferumfang  
No se incluye | Niet inbegrepen



1

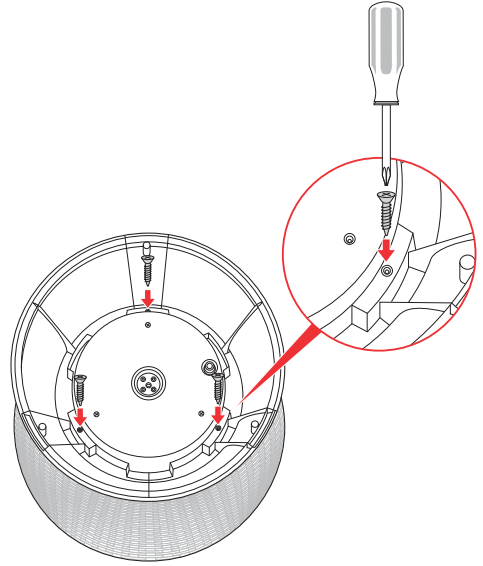


2

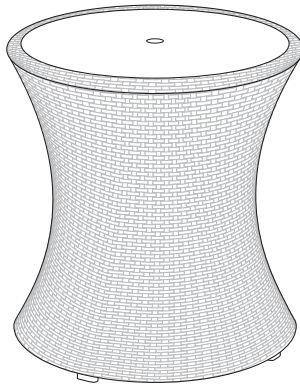


3

⌘ (X3)

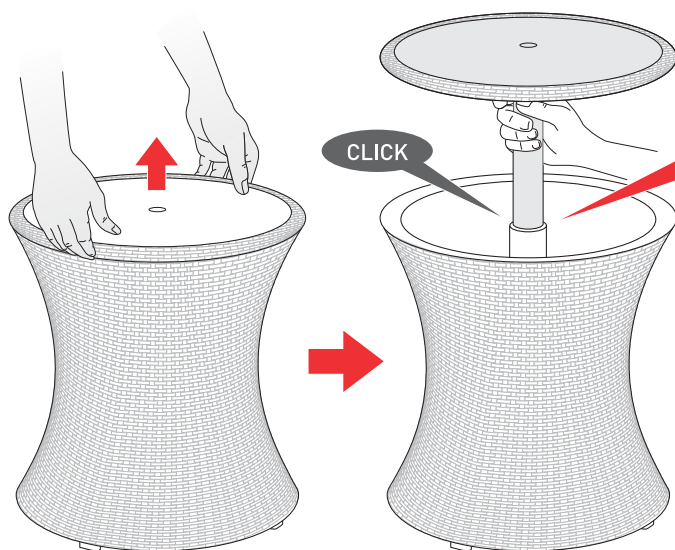


4

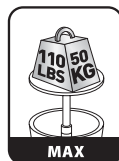
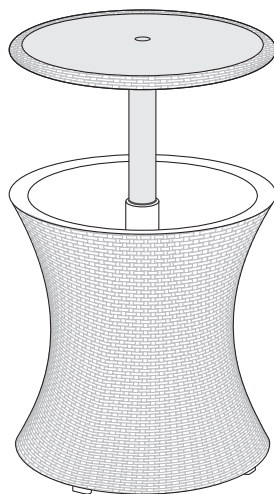
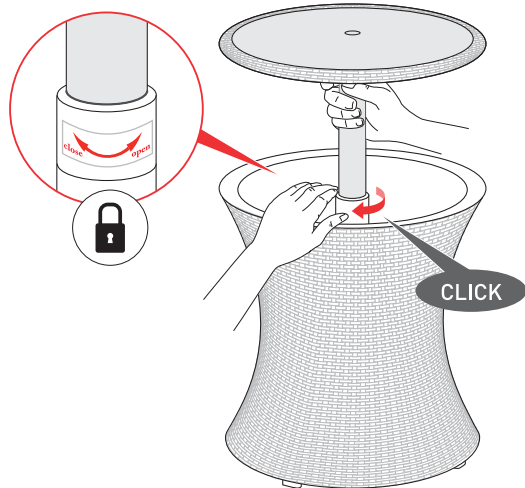




**LOCKING SYSTEM | SYSTÈME DE VERROUILLAGE | SCHLIESSYSTEM | SISTEMA DE BLOQUEO  
VERGREDELINGSSYSTEEM**

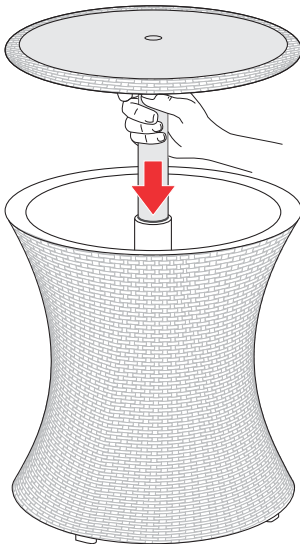
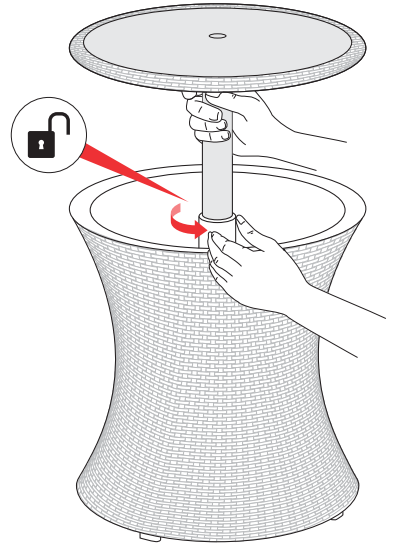
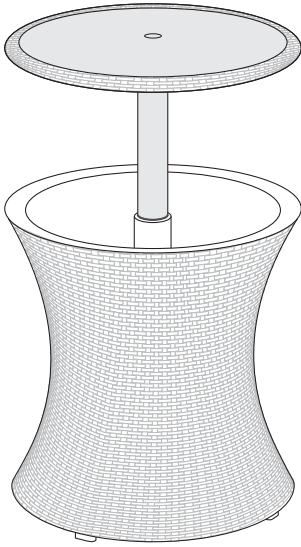


- Extend the table top until the appearance of a color line and then lock into position.
- Soulevez le plateau de table jusqu'à l'apparition d'une ligne colori et bloquez le dans cette position.
- Extienda la parte superior de la mesa hasta que la línea coloró de bloqueo sea visible y gire hacia la posición de cierre.
- Ziehen Sie die Tischplatte bis zur Markierung hoch und drehen den Verschluss nach links.
- Trek het tafelblad uit tot de markering en draai het tafelblad in de vergreveling.

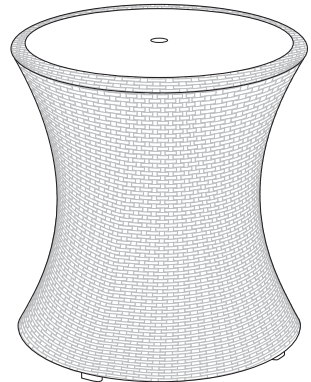


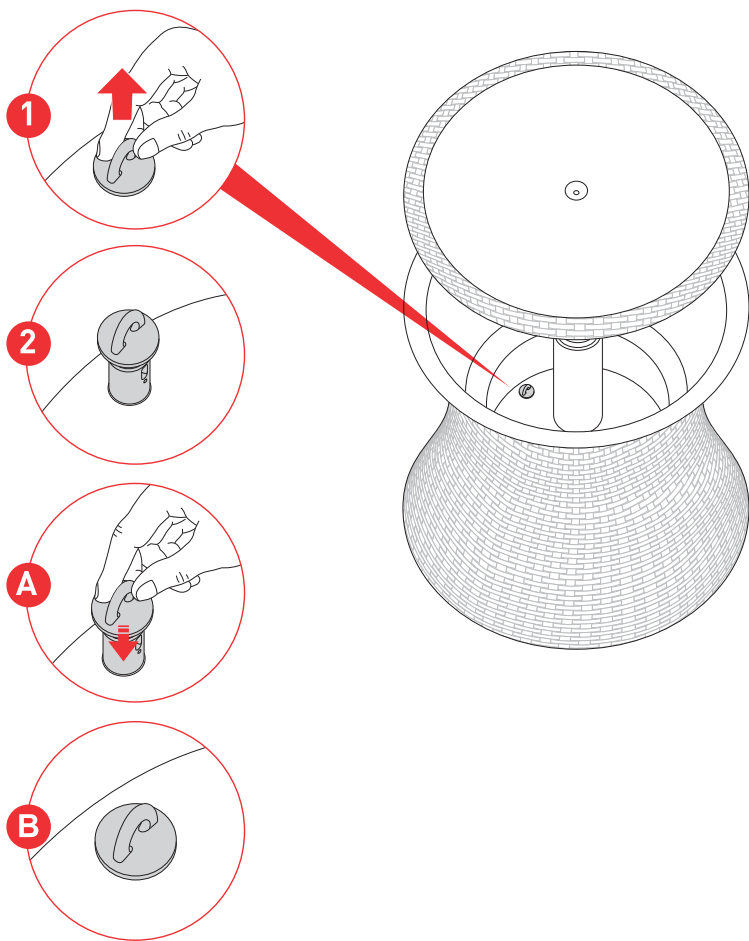


LOCKING SYSTEM | SYSTÈME DE VERRUILLAGE | SCHLIESSTYSTEM | SISTEMA DE BLOQUEO  
VERGREDELINGSSYSTEEM

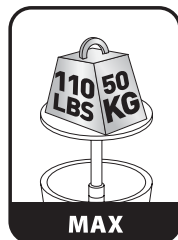


- Do not sit on unit
- Ne pas s'asseoir sur l'appareil
- Nicht auf das Produkt setzen
- No se sienta sobre la unidad
- Niet op eenheid zitten





- Do not sit on unit
- Ne pas s'asseoir sur l'appareil
- Nicht auf das Produkt setzen
- No se sienta sobre la unidad
- Non sedersi sopra
- Niet op eenheid zitten



- EN** Limited warranty to the original purchaser that the product is free of defects in material and workmanship at the time of purchase.  
The manufacturer is not responsible for damage caused by: commercial use, alterations, or improper use (such as standing or sitting on the product, or overloading the product beyond stated load limits).
- FR** Garantie limitée à l'acheteur d'origine, que le produit est sans défaut de matériel et de fabrication au moment de l'achat.  
La responsabilité du fabricant n'est pas engagée lorsque les dommages sont causés par: l'utilisation commerciale, les modifications, ou l'utilisation inadéquate (comme par exemple, se tenir debout ou s'asseoir sur le produit, ou surcharger le produit au-delà des limites de chargement établies).
- DE** Garantie mit beschränkter Haftung.  
Der Hersteller übernimmt keine Verantwortung für Schäden welche durch kommerzielle Nutzung, Veränderung oder unsachgemäße Benutzung hervorgerufen wurden.  
Sicherheitshinweise:  
Klemmgefahr – speziell für Kinder  
Kinder dürfen sich nicht am Artikel hochziehen oder ihn anderweitig umschmeißen  
Ggf. auch Hunde fernhalten.  
Nicht auf dem Artikel stehen bzw. sitzen.  
Wenn Gläser drauf sind, birgt dies zusätzliche Gefahren (herunterfallen von Gegenständen, Glassplitter und ähnliches)  
Kinder von Alkohol fernhalten.  
Artikel ausschließlich auf ebenen Untergrund stellen.
- ES** Garantía limitada para el comprador original, respecto de que el producto carece de defectos de material y mano de obra en el momento de la compra.  
El fabricante no asume responsabilidad alguna por los daños causados por: el uso comercial, las modificaciones o el uso impropio (como por ejemplo, pararse o sentarse sobre el producto o sobrecargar dicho producto más allá de los límites de carga establecidos).
- NL** Beperkte garantie voor de oorspronkelijke koper dat het product op het gebied van materiaal en uitvoering, op moment van aankoop defectloos was.  
De fabrikant is niet aansprakelijk voor schade veroorzaakt door commercieel gebruik, wijzigingen of onjuist gebruik (zoals op het product staan of zitten, of het product overmatig te belasten dan de aangegeven belastingsbeperkingen).

## **COSTUMER SERVICE :**

Keter North America USA,  
11495 North Pennsylvania St. Suite 110,  
Carmel, Indiana 46032.  
Tel: 317-575-4700, Fax: 317-575-4502

Keter (UK) Ltd.England,  
Unit 12, Woodgate Business Park,  
Clapgate Lane, Birmingham B32 3DB.  
Tel: 44-121-422-6633, Fax: 44-121-422-0808

Keter BeneluxThe Netherlands,  
Ericssonstraat 17, Postbus 224, 5120 AE Rijen.  
Tel: 31-1612-28301, Fax: 31-1612-28322

Keter Iberia Spain,  
Edificio TIFAN-Office 106, Copenhagen, 12.  
Tel:+34 91 640 8003, Fax: +34 91 636 17 29

Test-Rite International (Germany)  
GmbH (agent)Germany, Merkurring 82, 22143 Hamburg.  
Tel: 49-40-6068700, Fax: 49-40-60687078

Accent Home Products Ltd.Canada,  
5151 Blvd. Thimens, H4R 2C8, Montreal, Quebec.  
Tel: 514-748-6721, Fax: 514-748-7793

