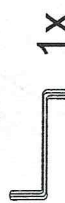
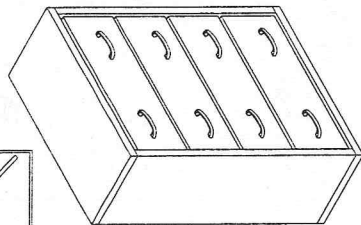


IDEA

PRÁDELNÍK
SE ZASUVKAMI

1502



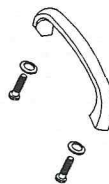
1x



6x



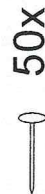
4x



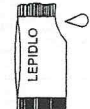
8x



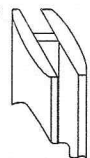
4x



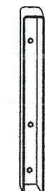
50x



2x



1x

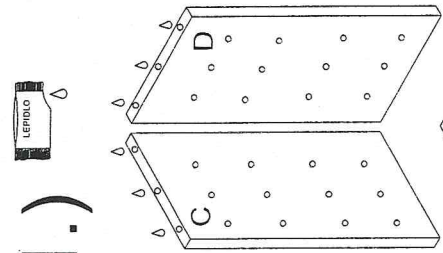


8x

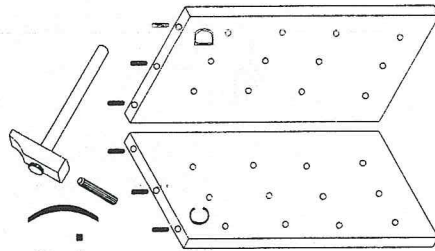


8x

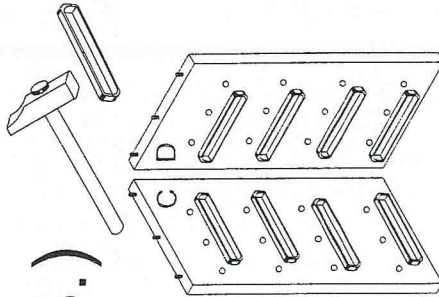
1.)



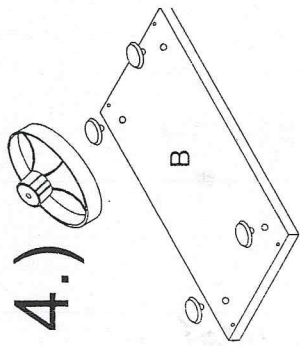
2.)



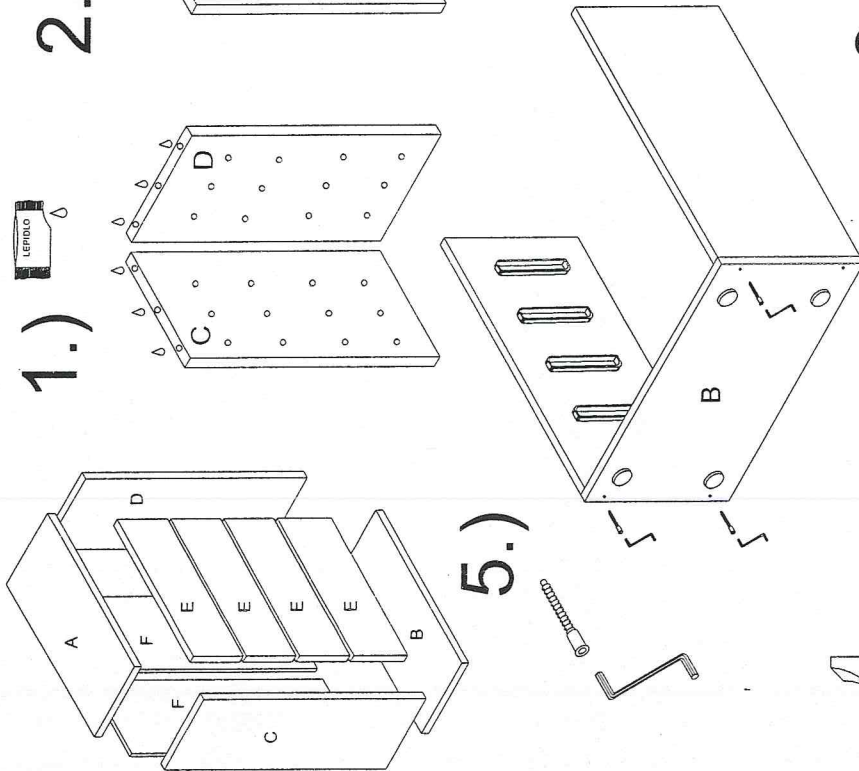
3.)



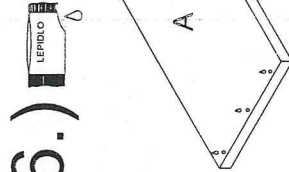
4.)



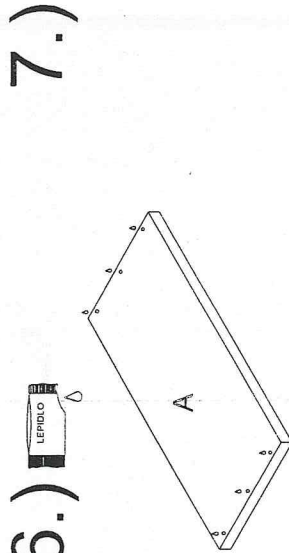
5.)



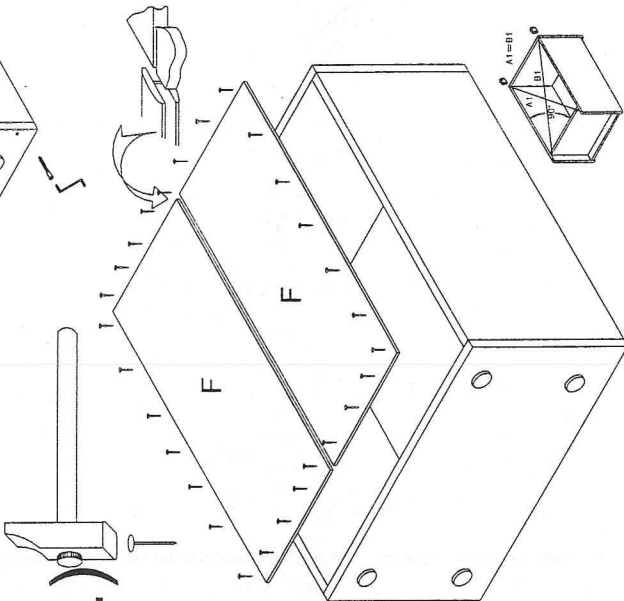
6.)



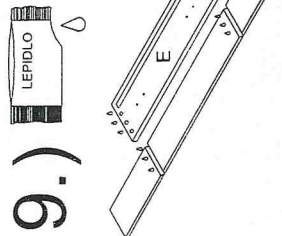
7.)



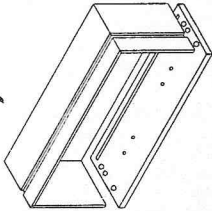
8.)



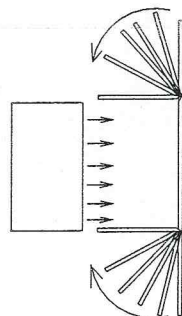
9.)



11.)



10.)



12.)

