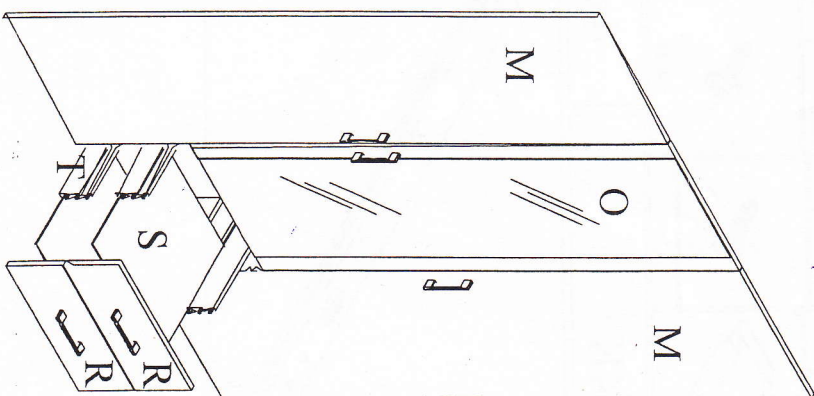
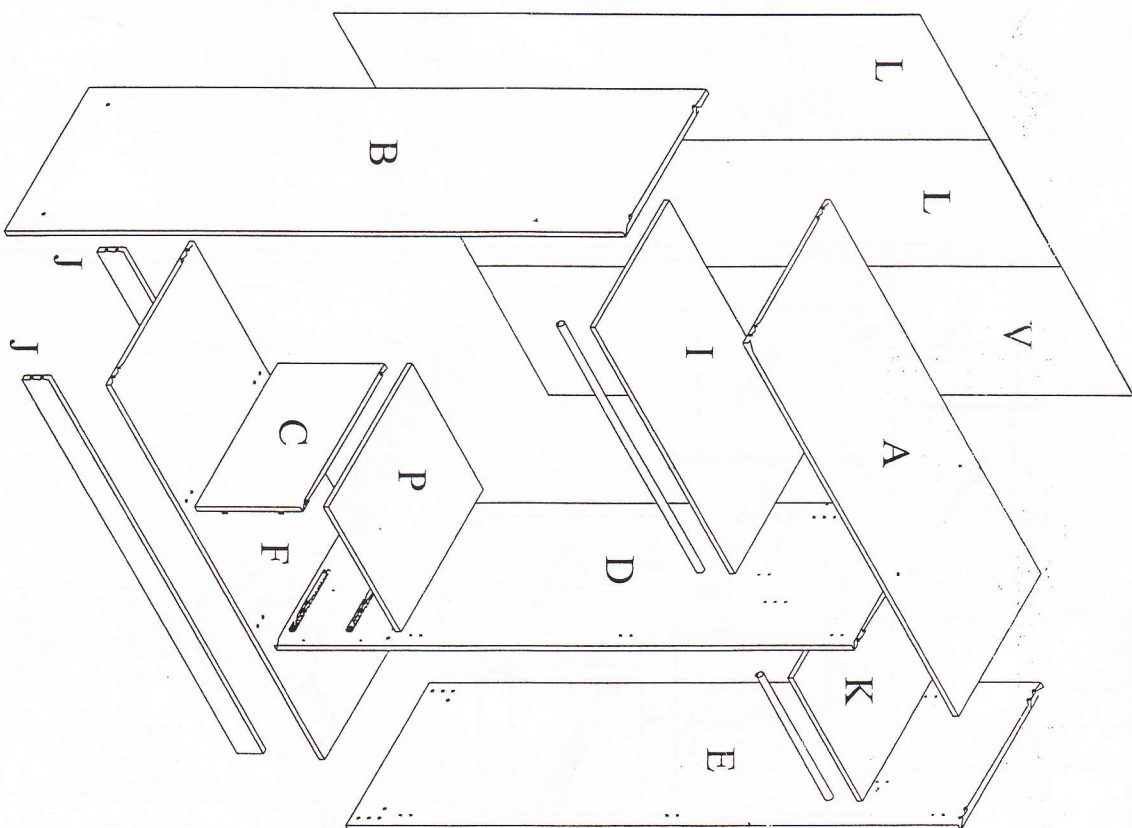
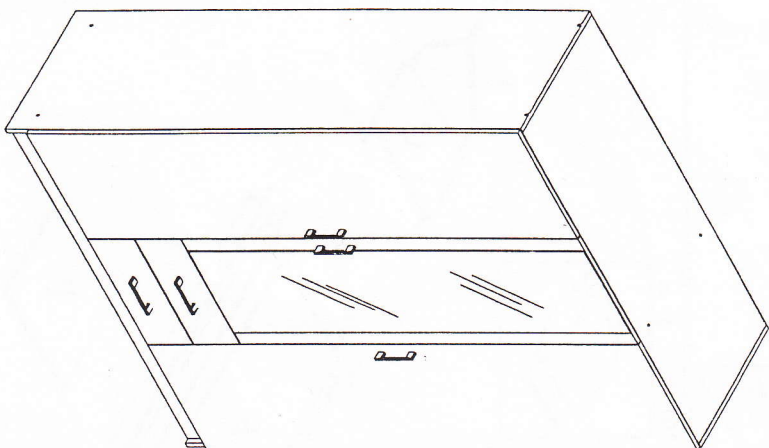
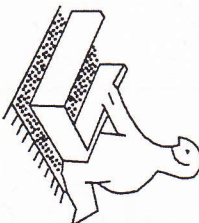
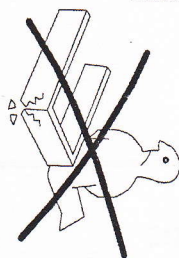
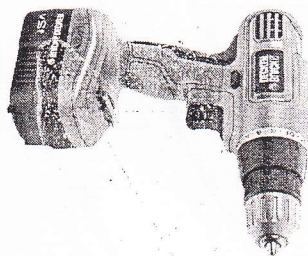
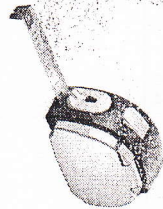


IDEA 61530  
21530  
11530

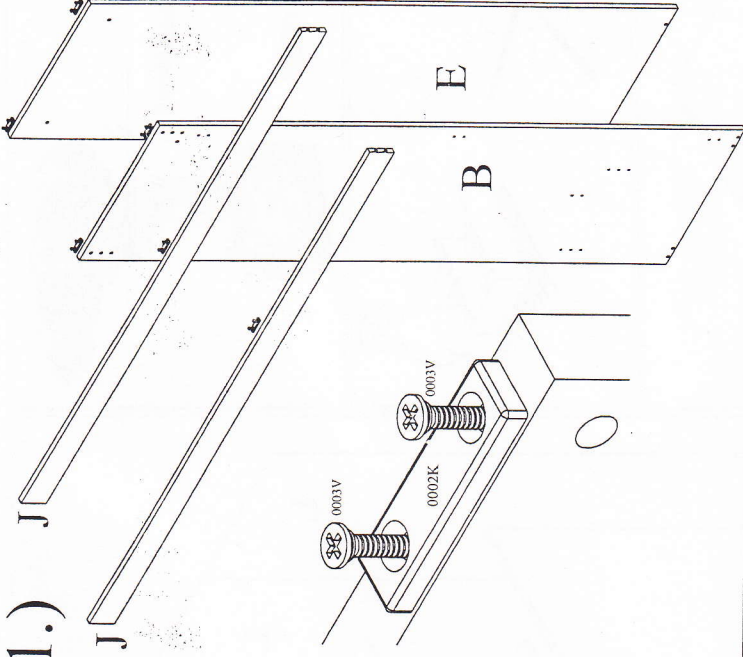


0 1 2 3 4 5 6



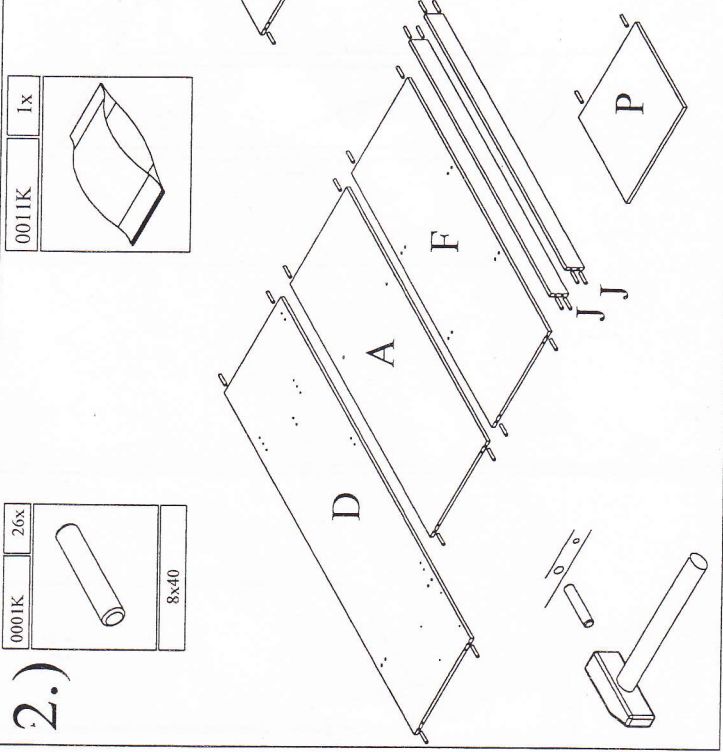
0013K	1x	0005V	16x	0008K	14x	0001K	26x	0013U	5x	0004V	10x
		7x50				8x40		1.279		4x30	
0016K	70x	0001V	36x	0009K	8x	0003K	4x	0002K	6x	0003V	19x
		4x16								3x16	
0011K	1x	0002V	8x	0006K	4x	0013V	2x	0060K	7x		
		3.5x16		M4x10		4x50					
0024K											4x
											0015K
											9x
											0014K
											9x

1.)



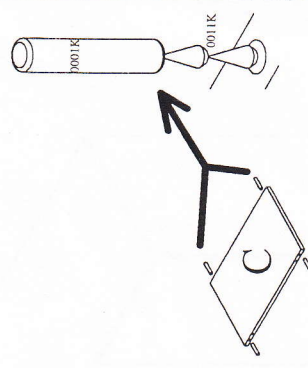
0002K	6x	0003V	12x
		3x16	

2.)



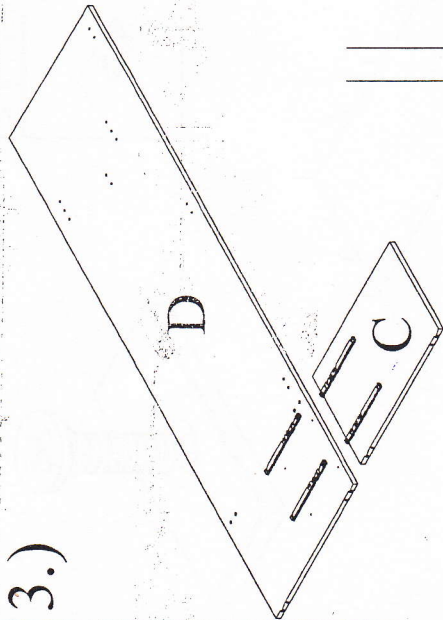
0001K	1x

0001K	26x
	8x40

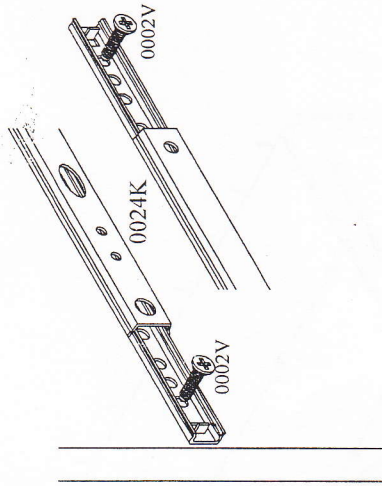




3.)

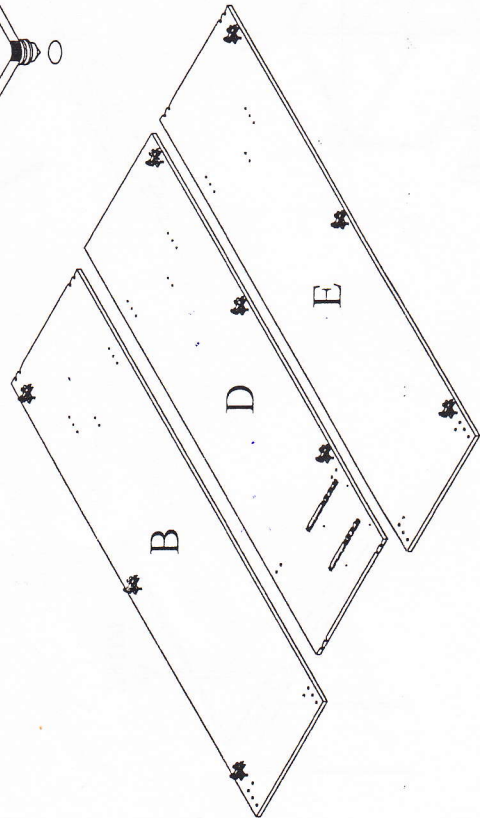
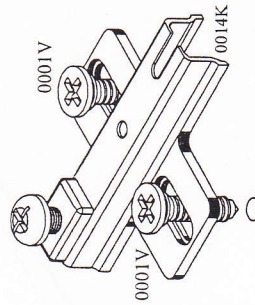


0002V	8x	0024K	4x
3.5x16			



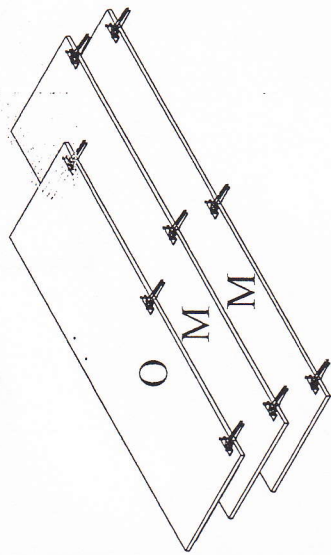
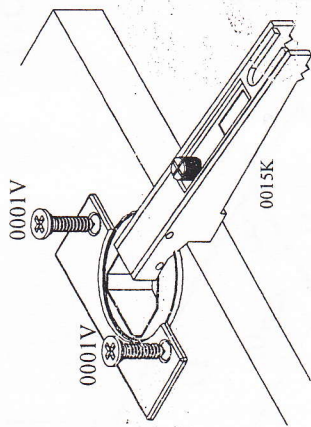
4.)

0001V	18x	0014K	9x
4x16			

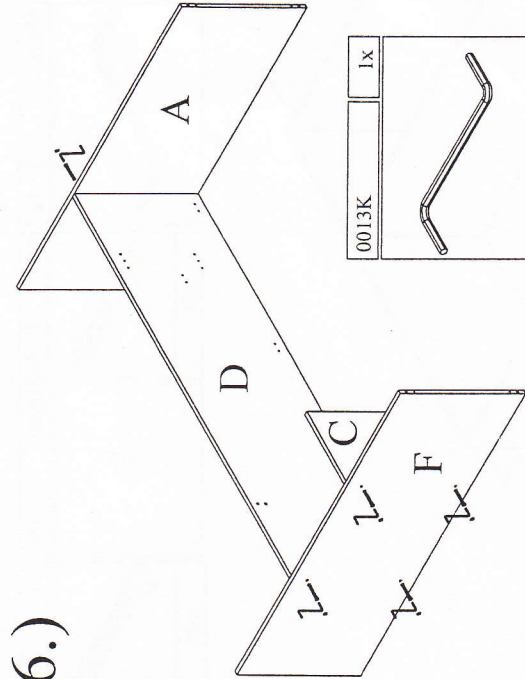


5.)

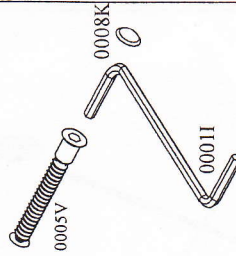
0015K	9x	0001V	18x
4x16			



6.)

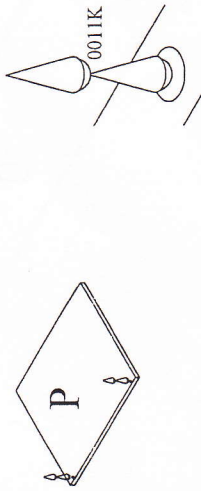


0005V	6x	0008K	6x
7x50			



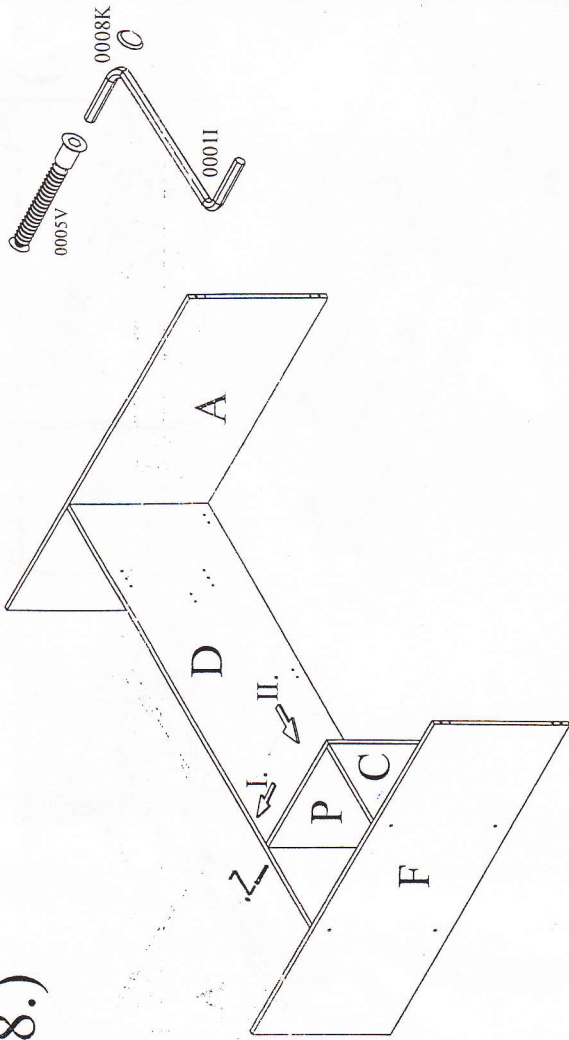
0013K	1x

7.)

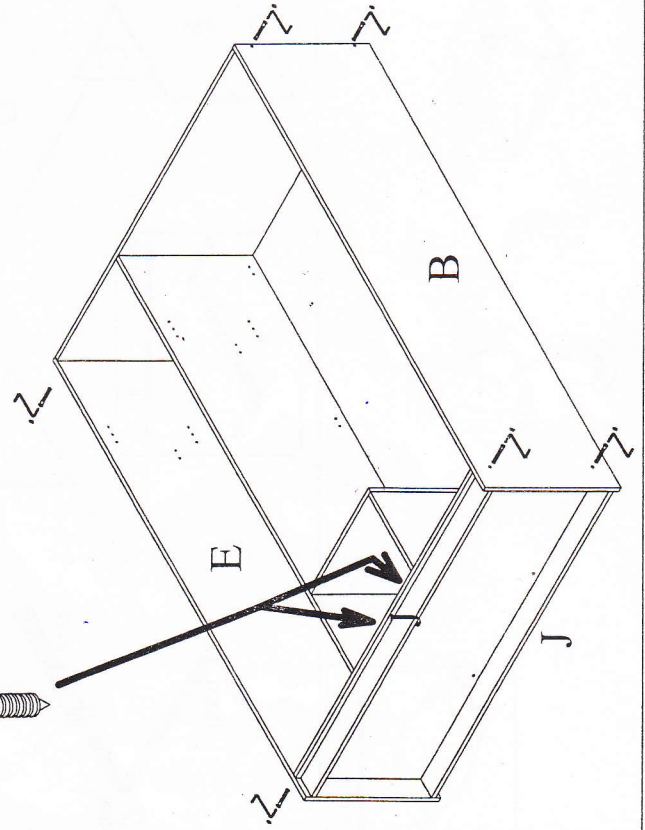


0011K	1x

8.)

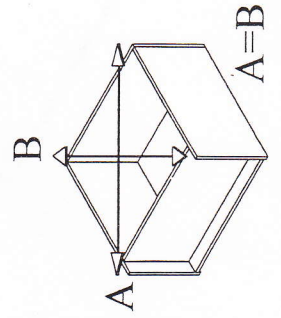
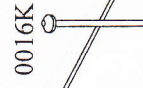
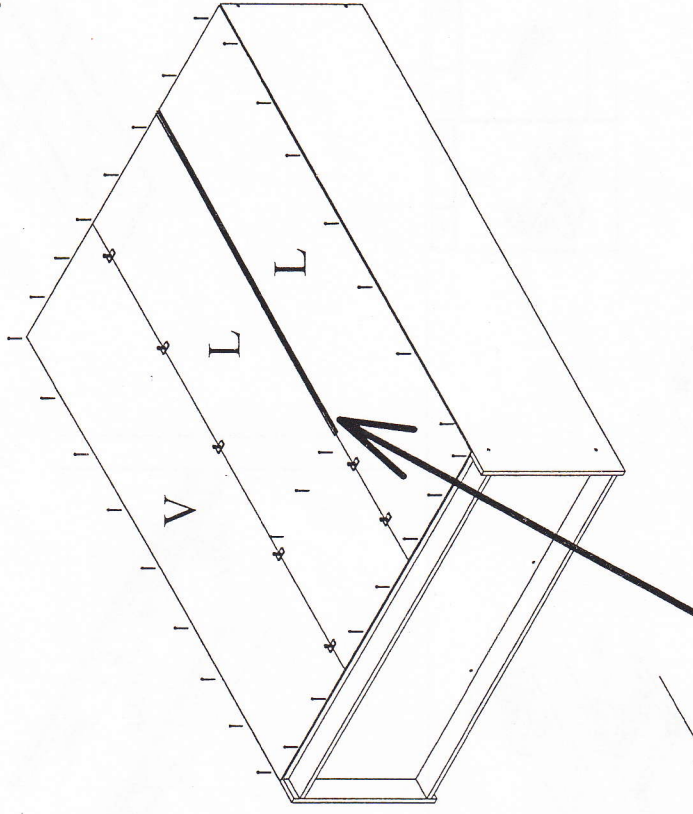


0013K	1x	0005V	10x	0008K	10x	0013V	2x
		7x50				4x50	



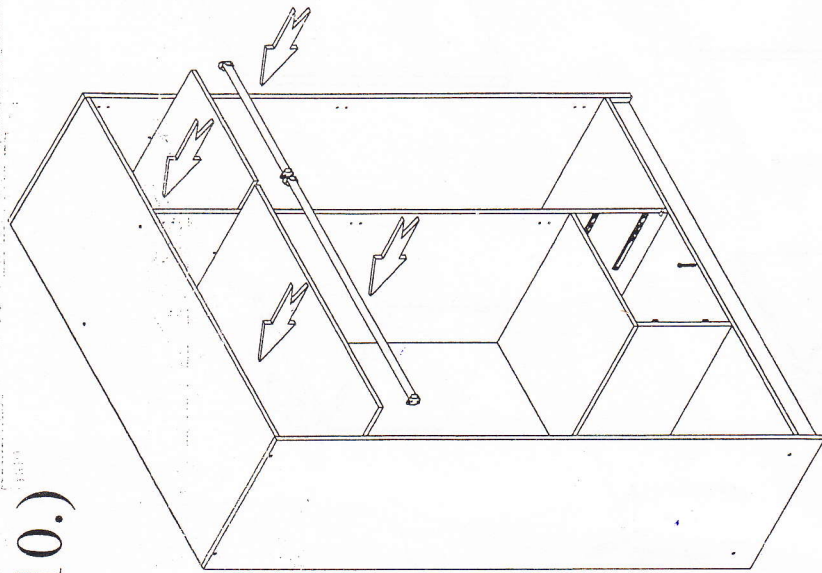
9.)

0003V	7x	0016K	70x	0060K	7x
		3x16			

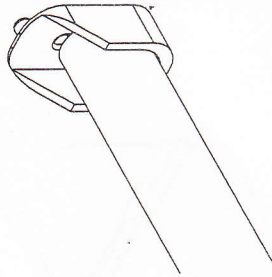




10.)

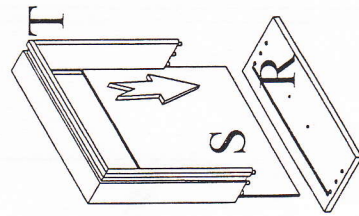
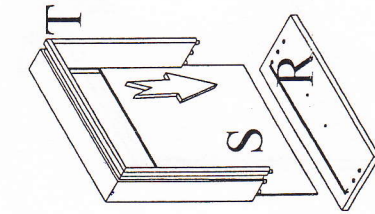
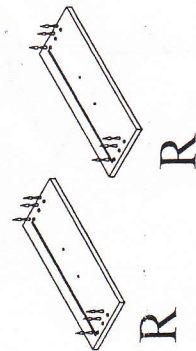


0009K	8x	0003K	4x

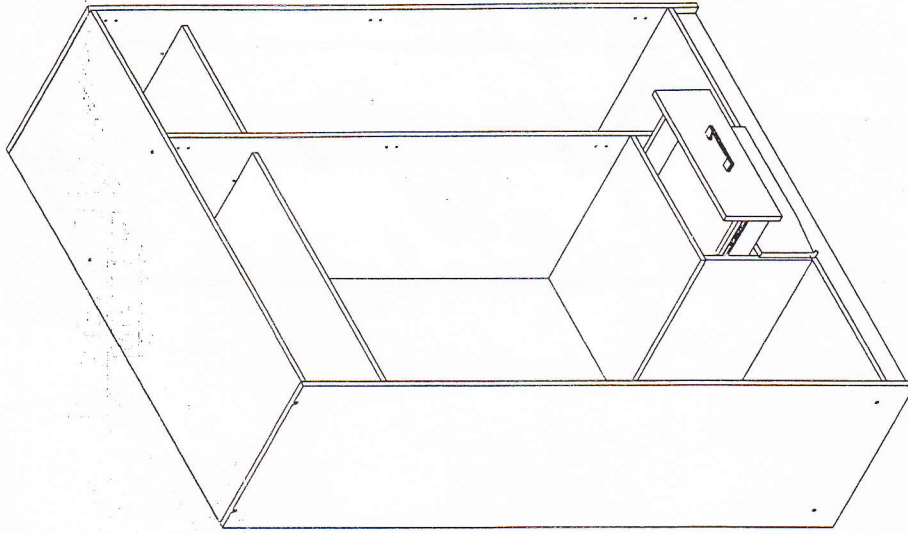


11.)

0011K	1x

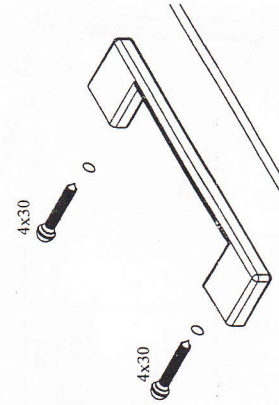
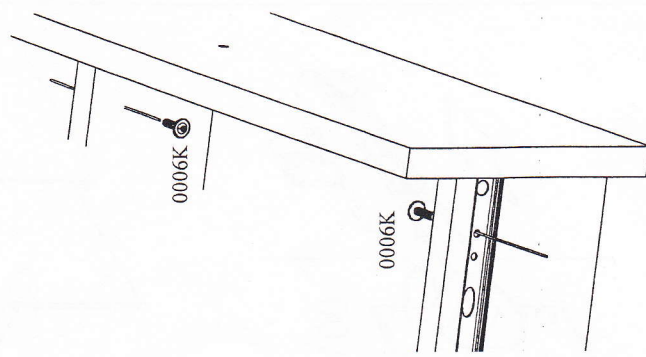


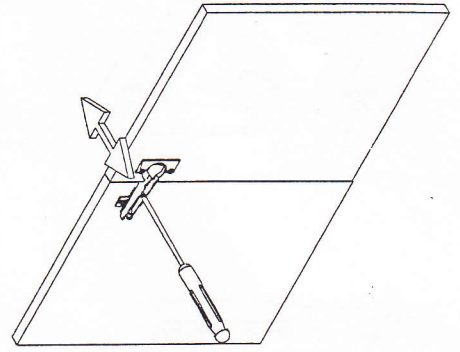
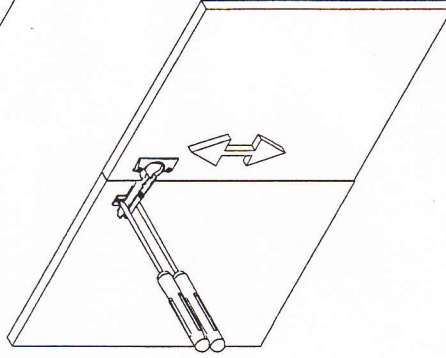
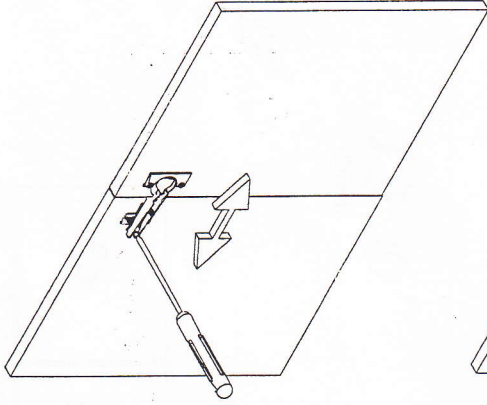
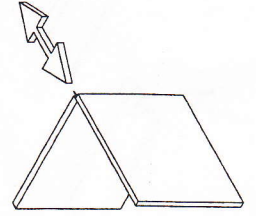
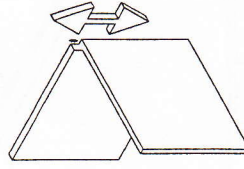
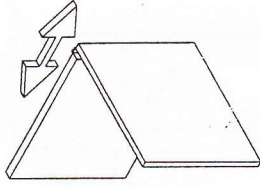
12.)



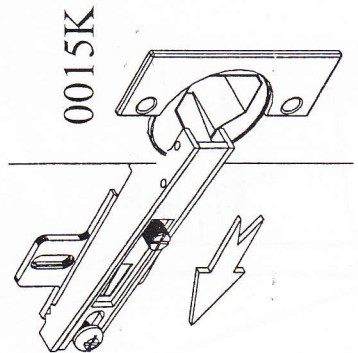
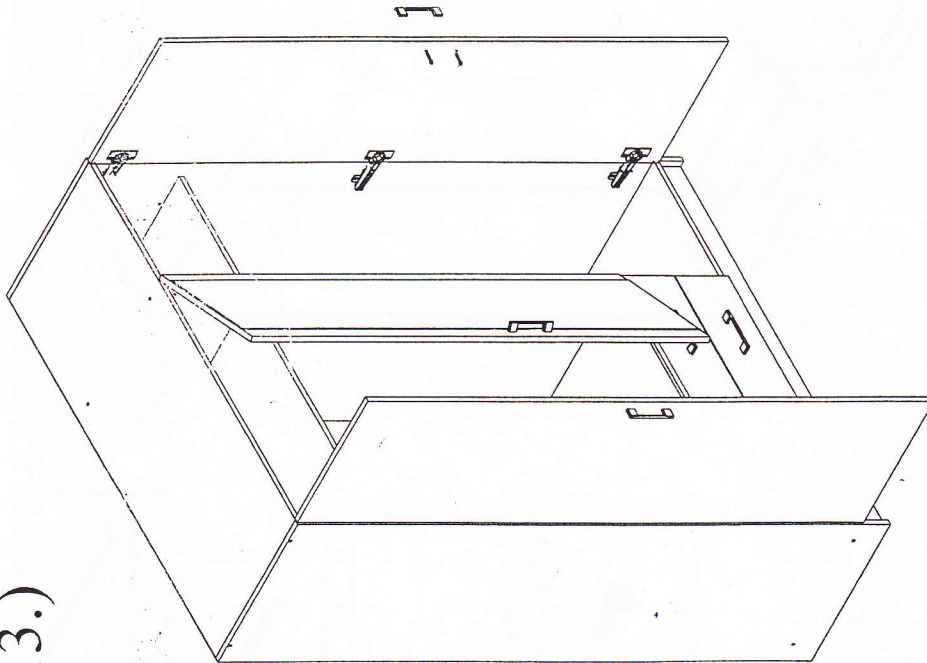
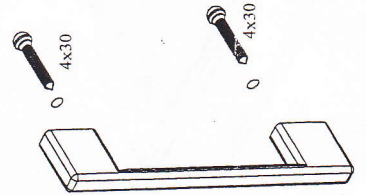
2x		1.279	0004V	4x	4x30

0006K	4x
	M4x10





0013U	3x		1.279	6x		4x30
			0004V			



13.)