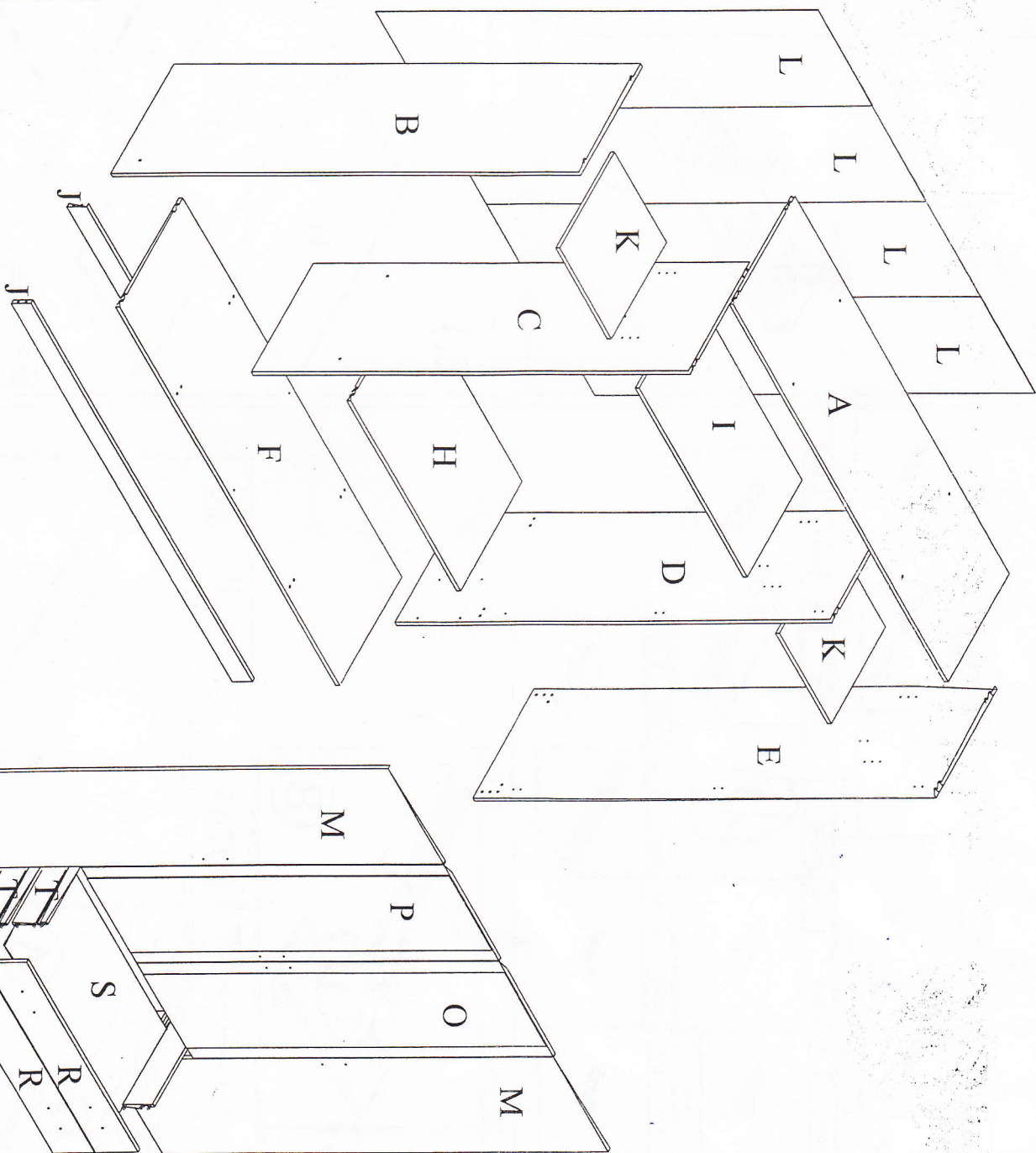
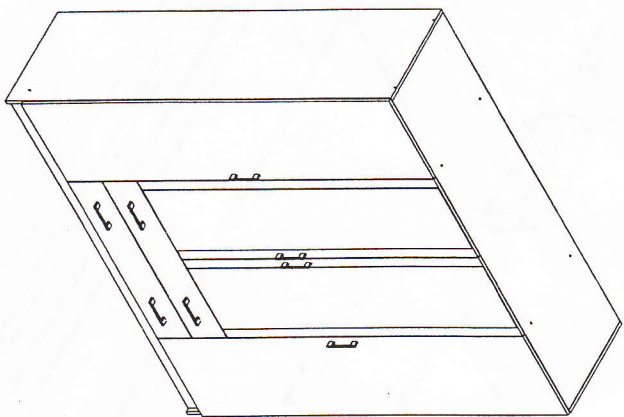
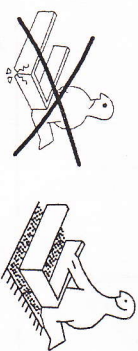
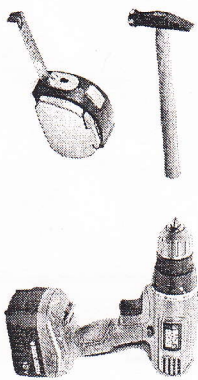
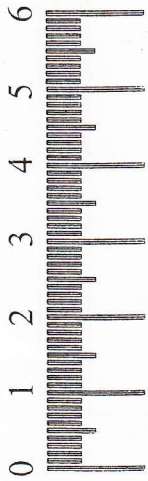


Idea-61540
21540
11540

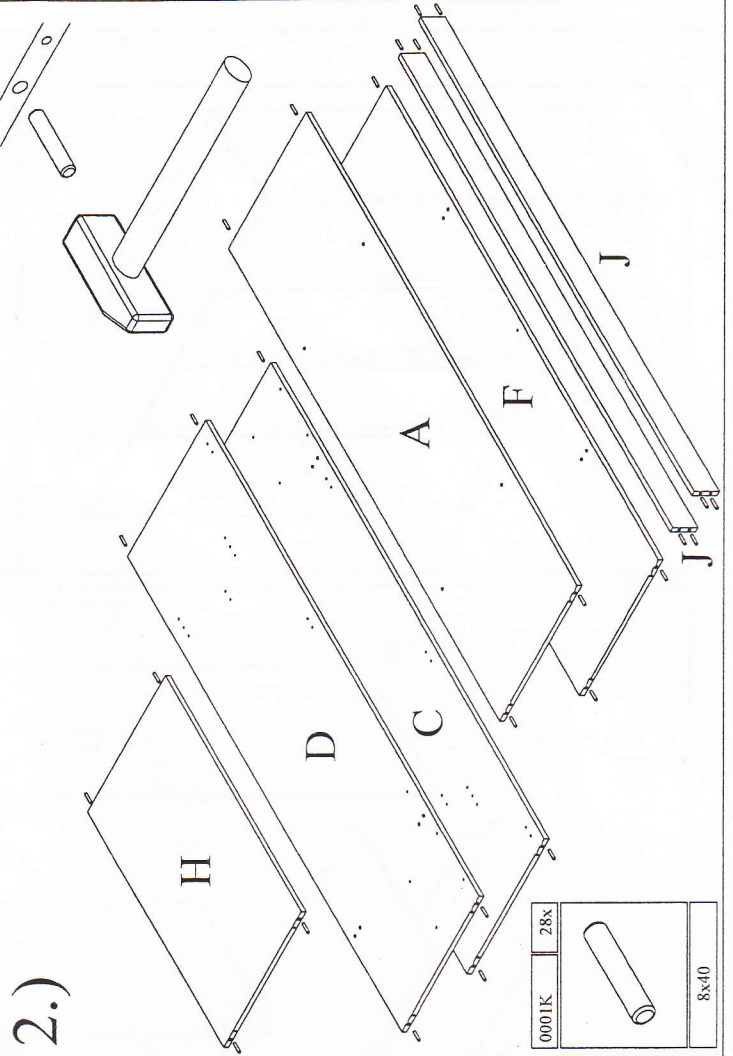
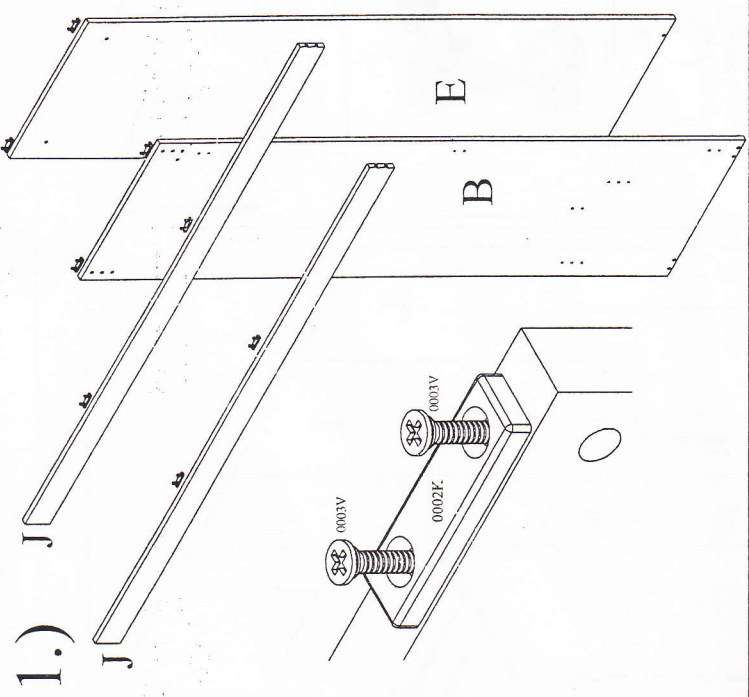




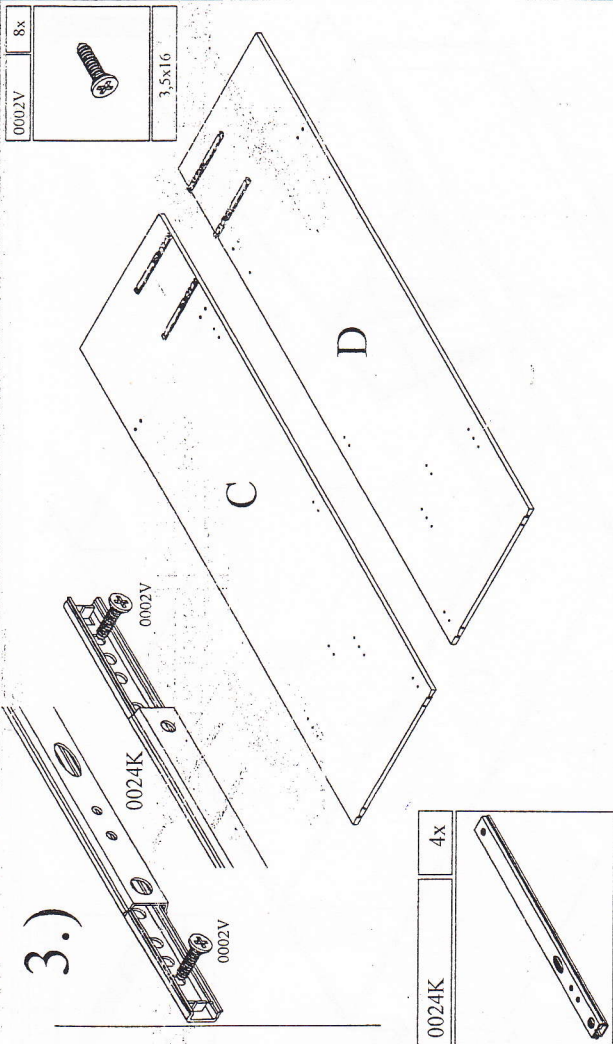
0013K	1x	0005V	20x	0008K	16x	0001K	28x	0013U	8x	0004V	16x
0016K	100x	0001V	48x	0009K	12x	0003K	6x	0002K	8x	0003V	28x
0011K	1x	0002V	8x	0006K	4x	0013V	2x	0006K	12x		
0014K	12x	0015K	6x								

0036K	6x	0024K	4x

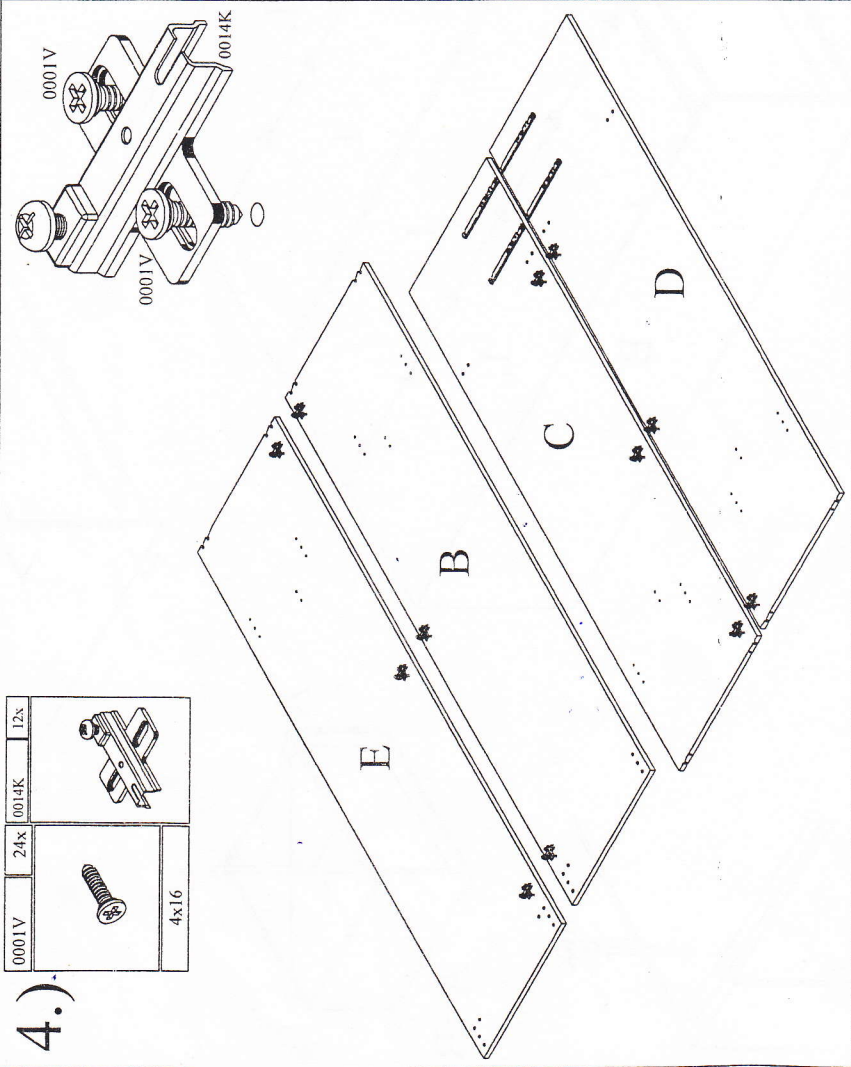
0002K	8x	0003V	16x



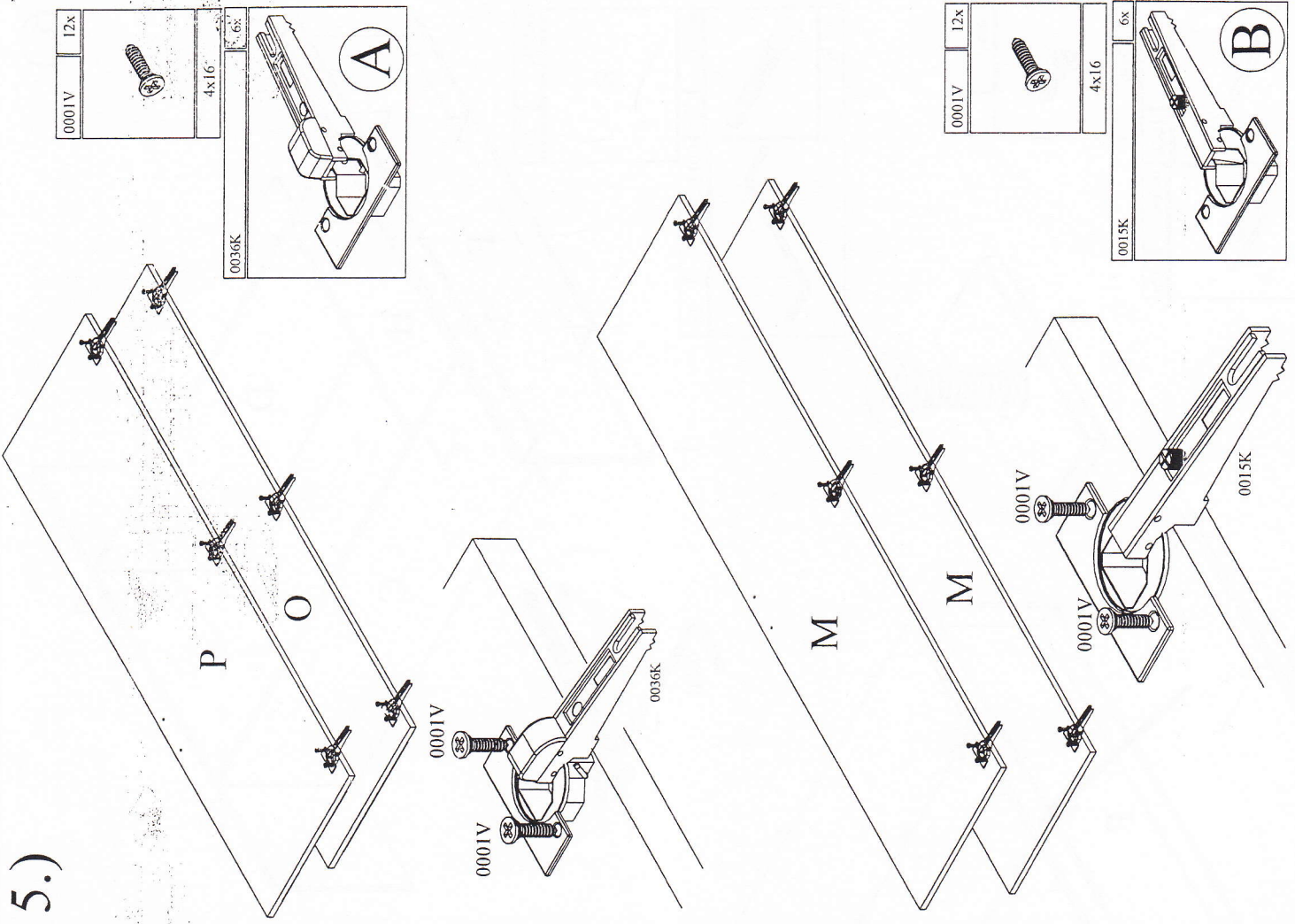
3.)



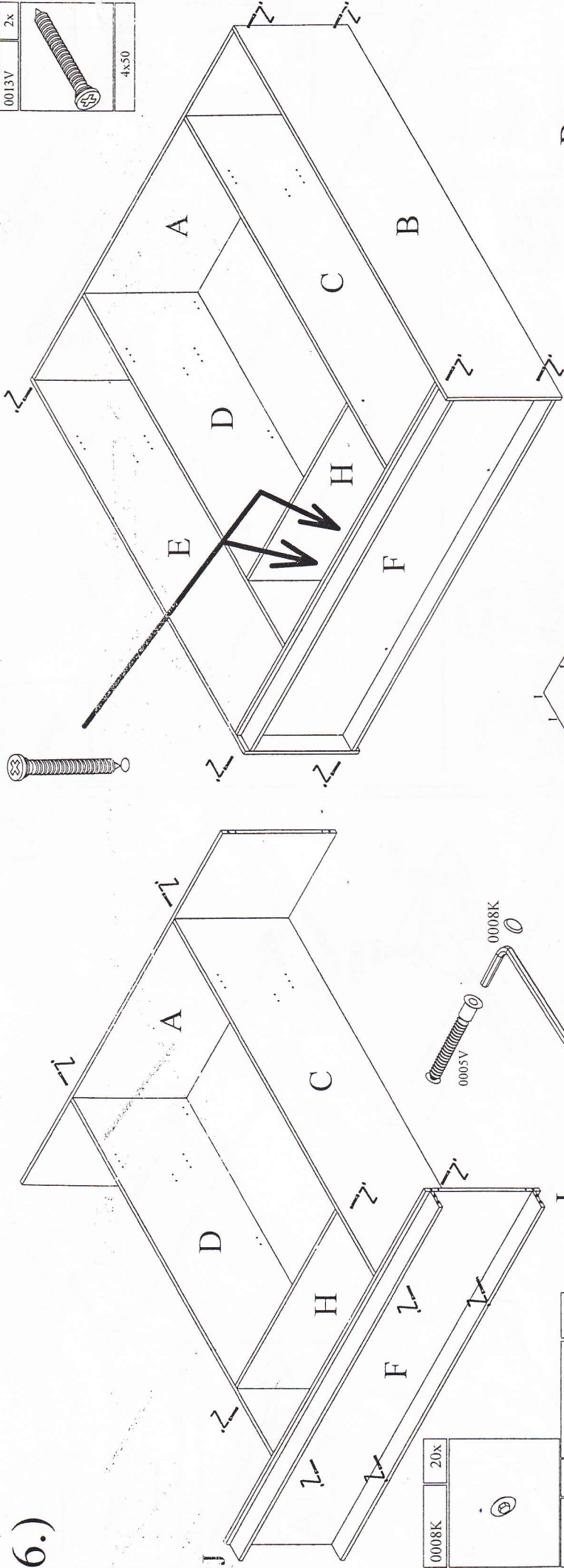
4.)



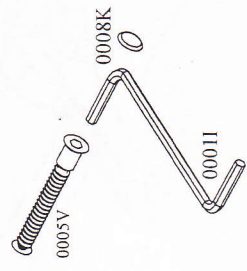
5.)



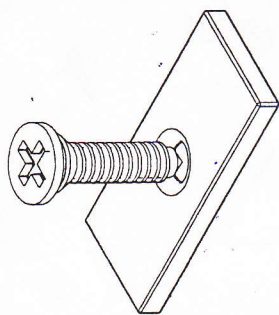
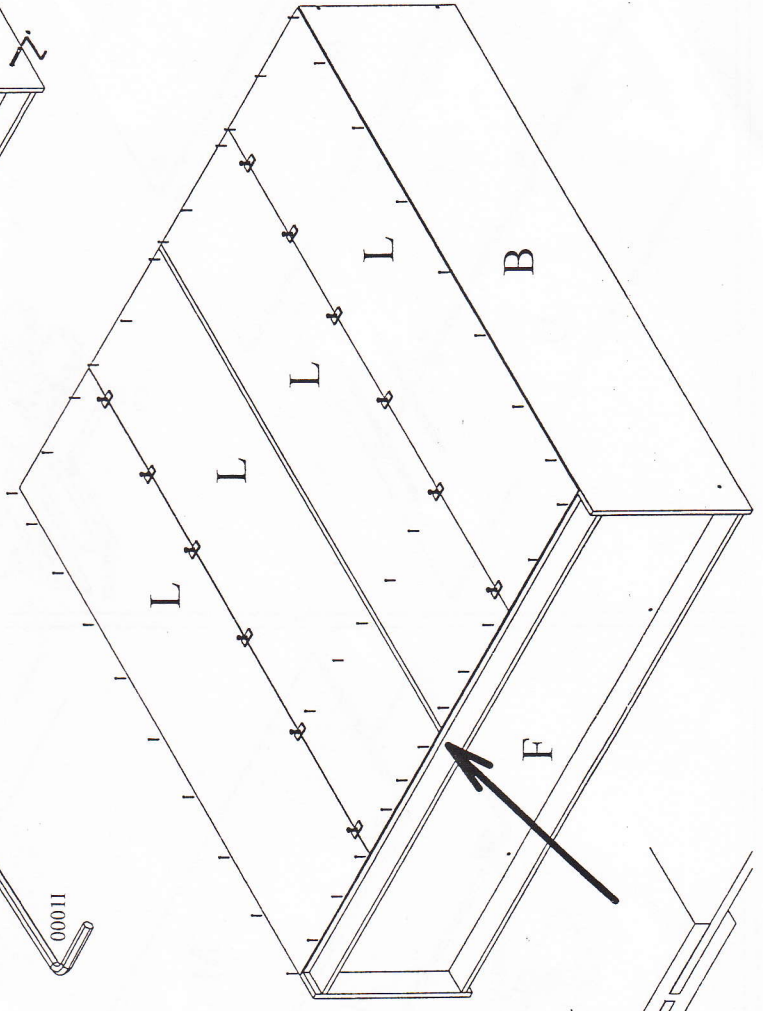
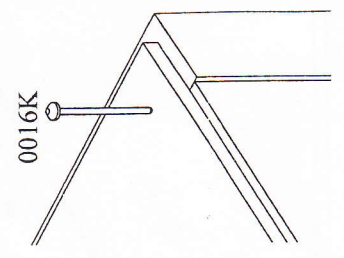
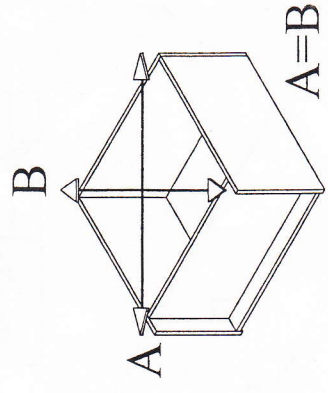
6.)



0013V	2x
4x50	



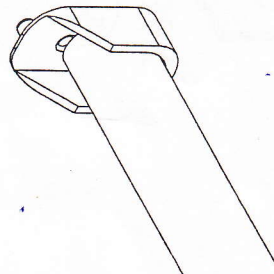
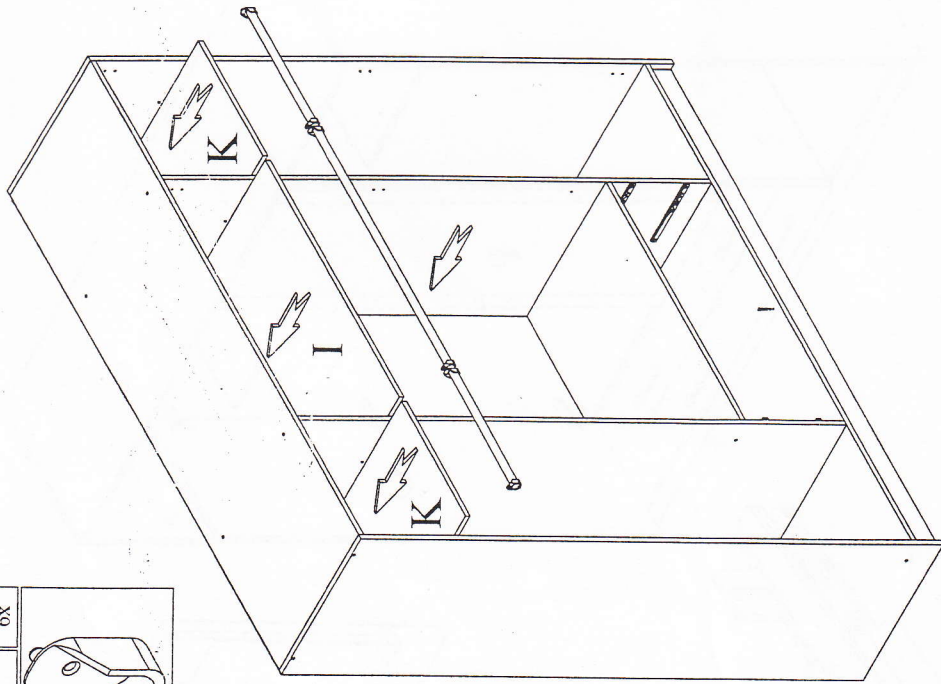
0008K	20x	
0005V	20x	
0013K	1x	
		7x50



0003V	12x	
		3x16
0016K	100x	
0060K	12x	

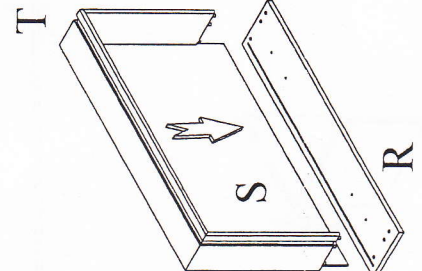
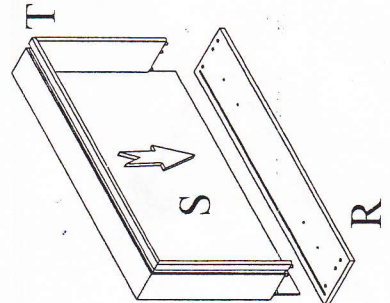
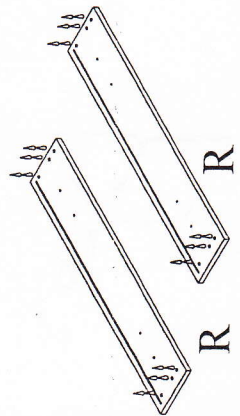
0009K	12x	0003K	6x

7.)

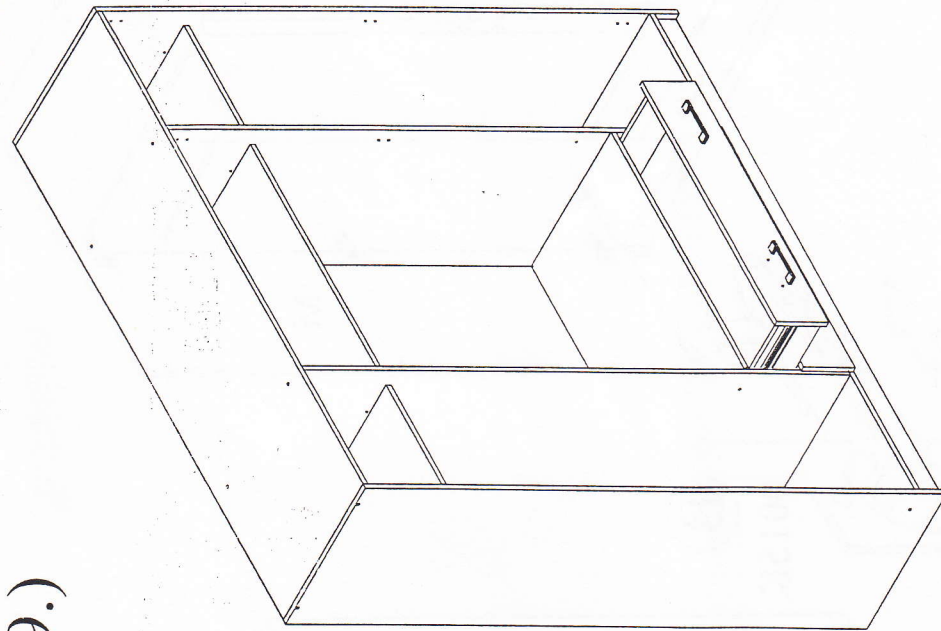


0011K	1x

8.)



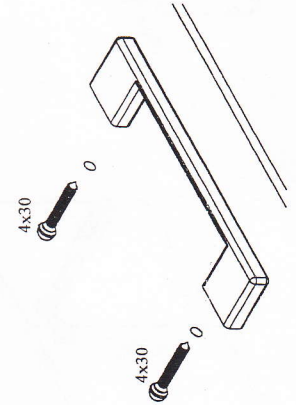
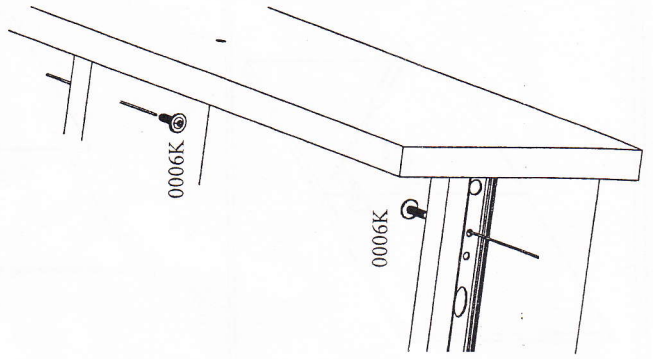
9.)



0013U	4x

1.279	
0004V	8x
4x30	

0006K	4x
M4x10	



10.)

0013U	4x
1.279	
0004V	8x
4x30	

