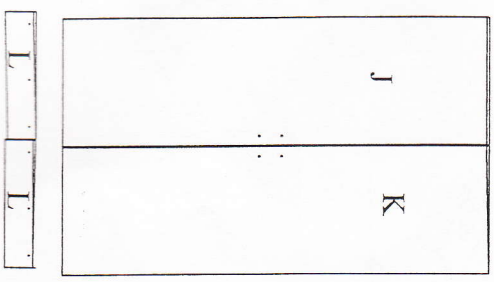
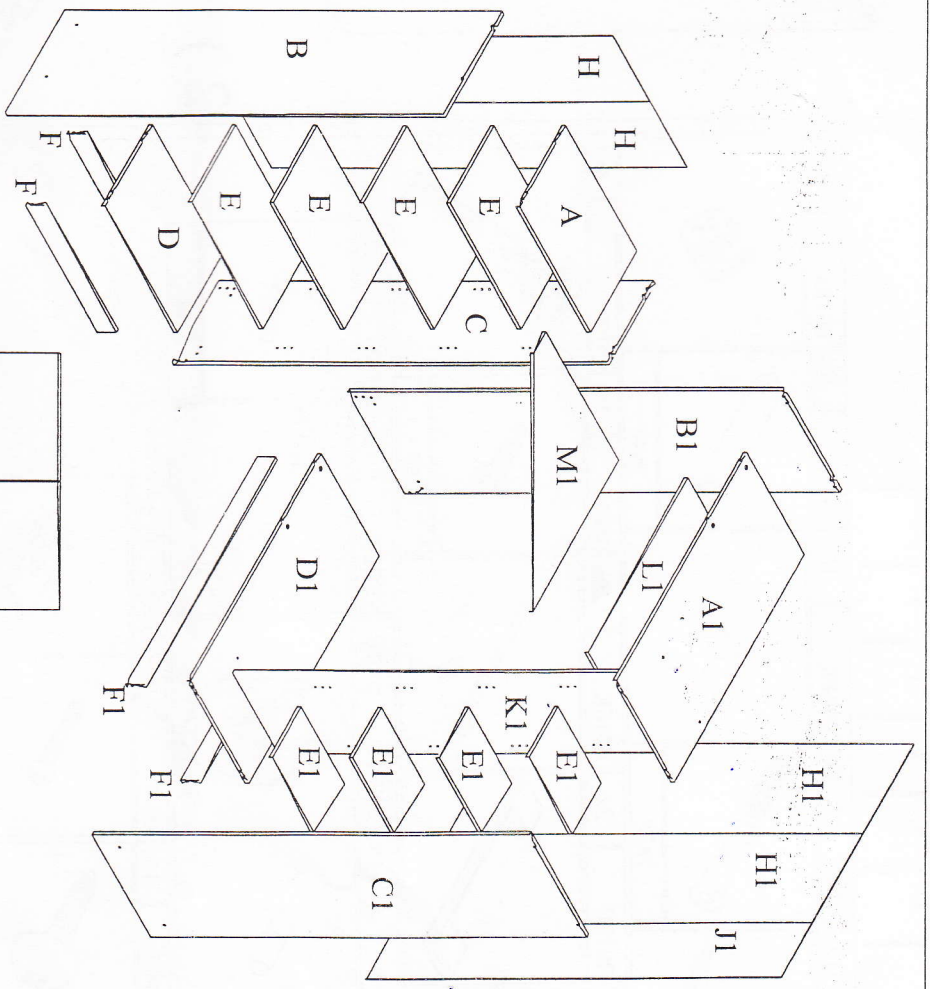
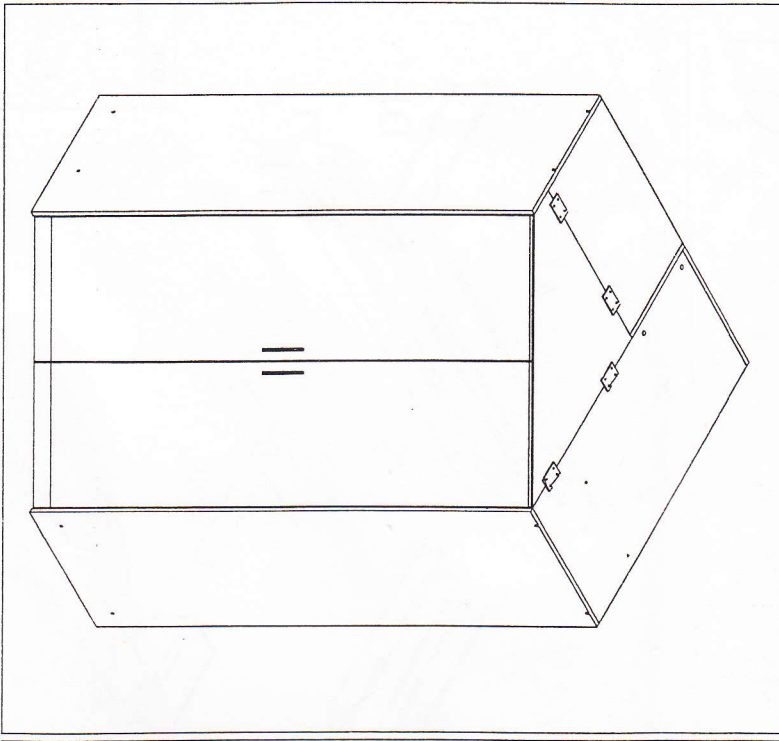
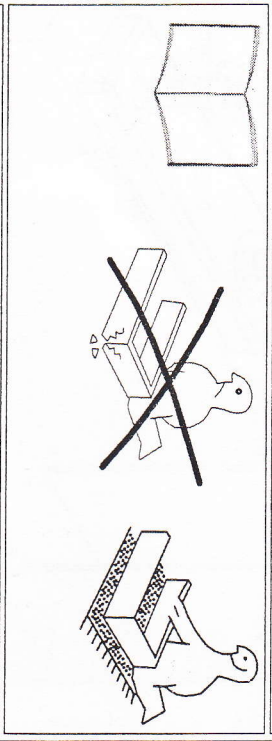
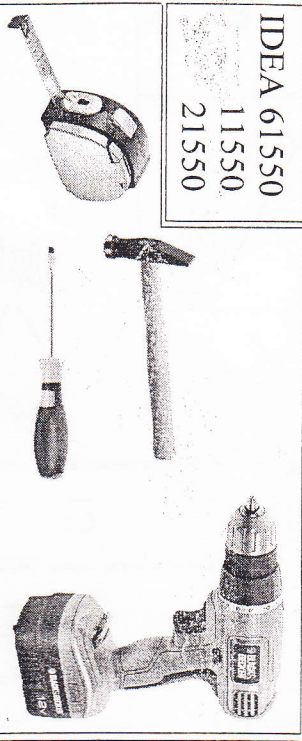
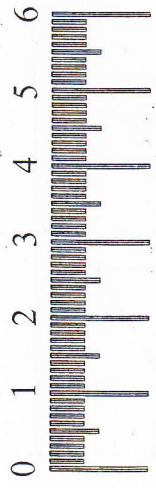


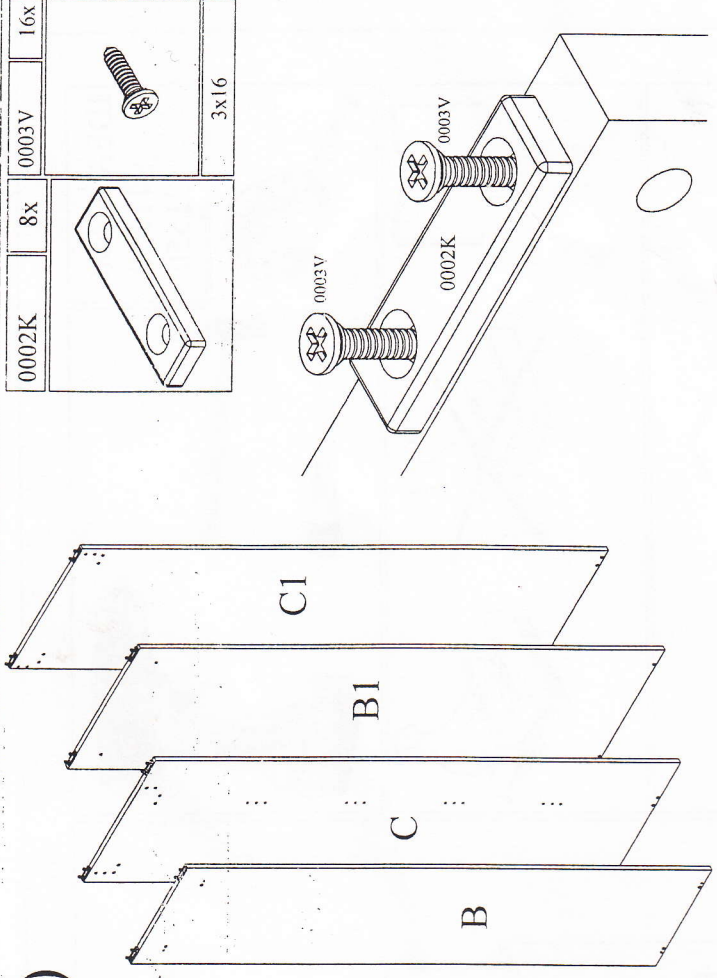
IDEA 61550
 11550
 21550



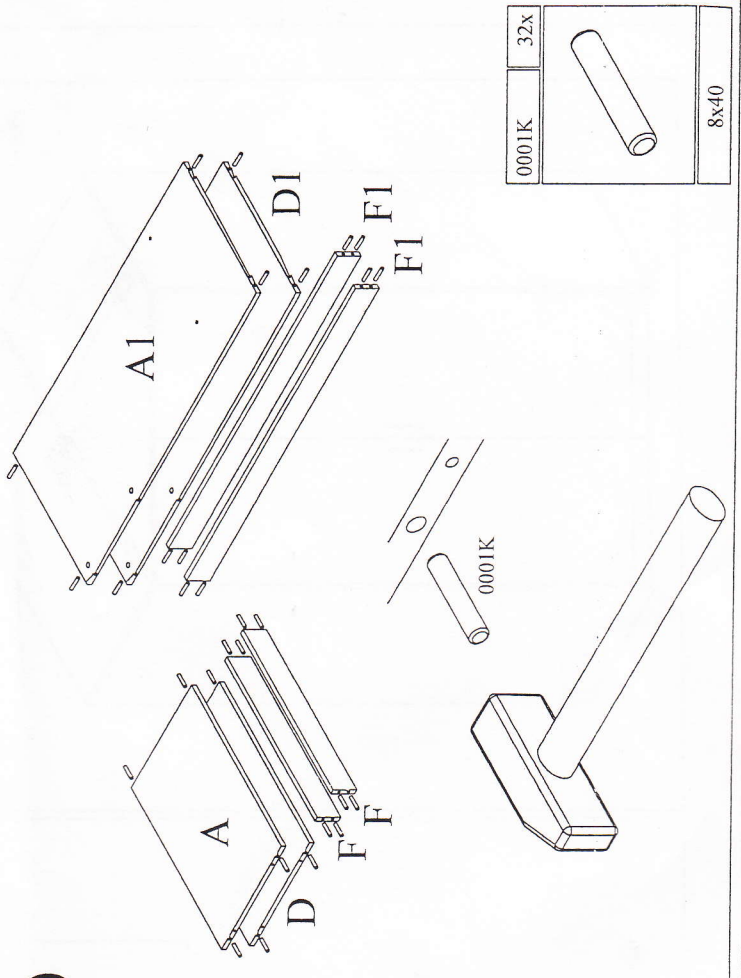


0013K	1x	0005V	20x	0008K	10x	0001K	32x	0018K	4x
0019K	4x	0017U	2x	0016K	120x	0001V	24x	0037K	6x
0014K	6x	0009K	36x	0003K	2x	0002K	8x	0003V	20x
0056K	4x	0006V	16x	0004V	10x	0060K	4x		

1.)

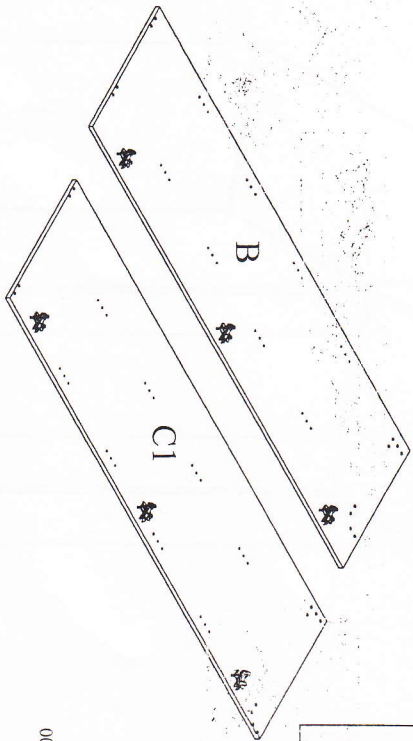


2.)

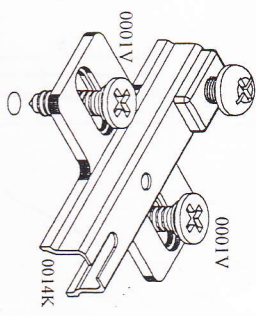


0001K	32x
	8x40

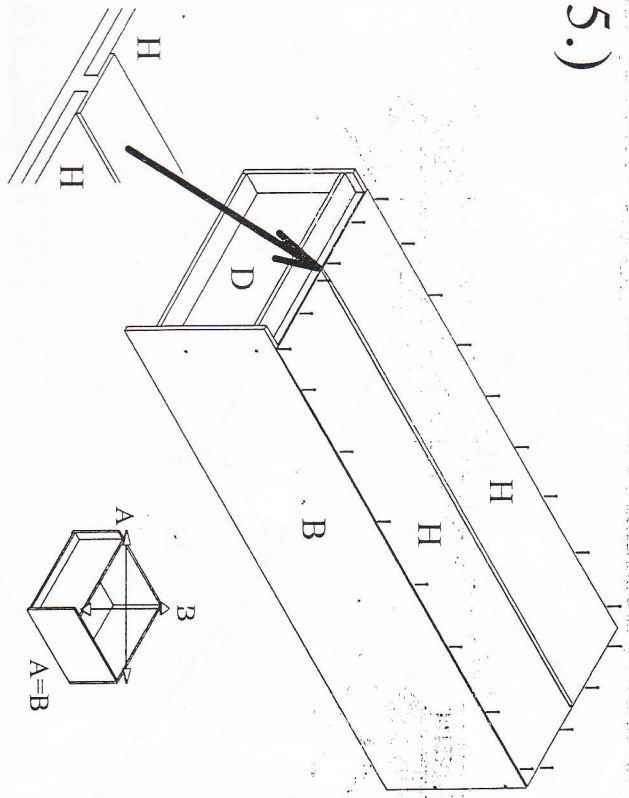
3.)



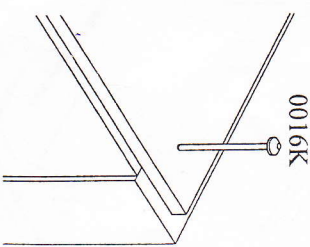
0014K	6x	0001V	12x
		4x16	



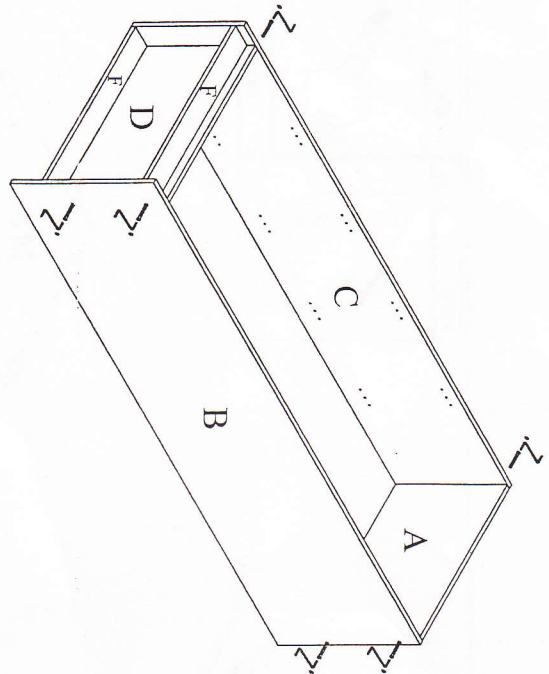
5.)



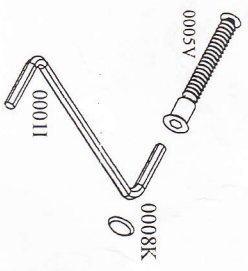
0016K	50x



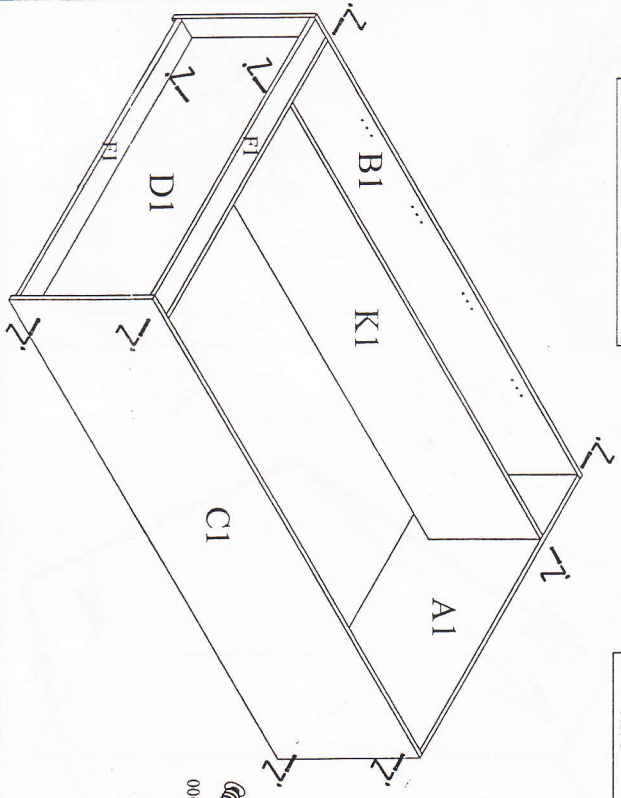
4.)



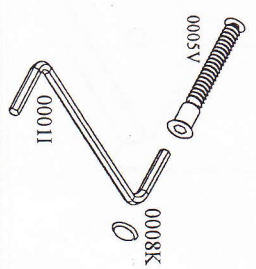
0013K	1x	0007V	8x	0008K	4x
		7x70			



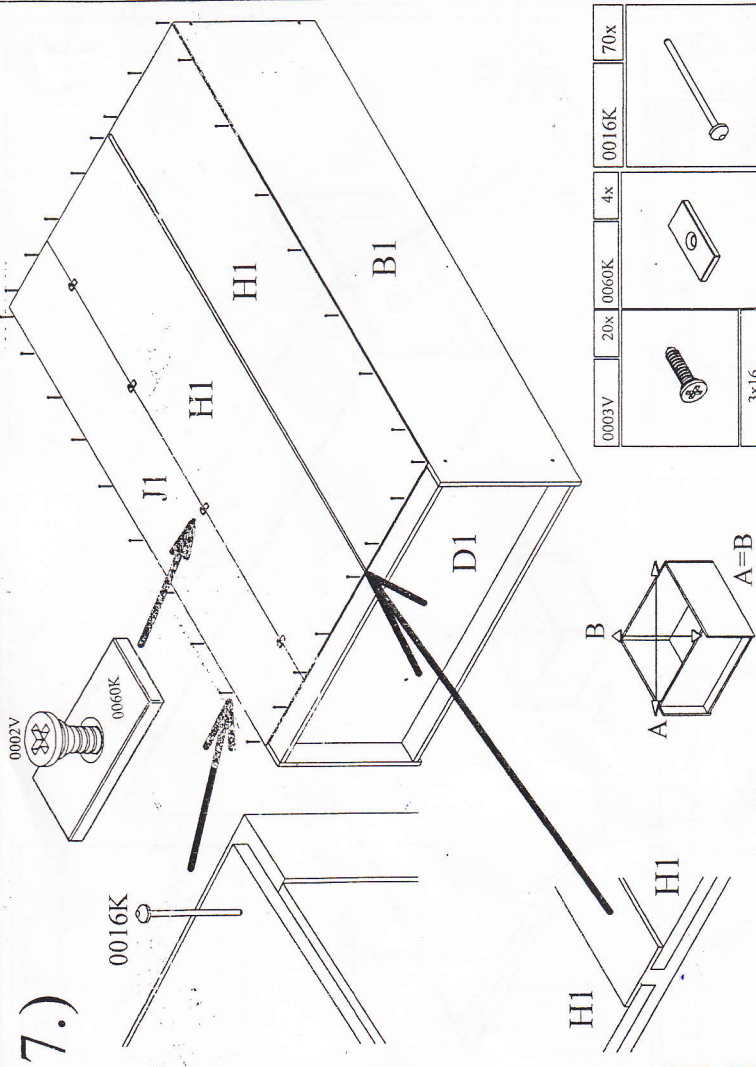
6.)



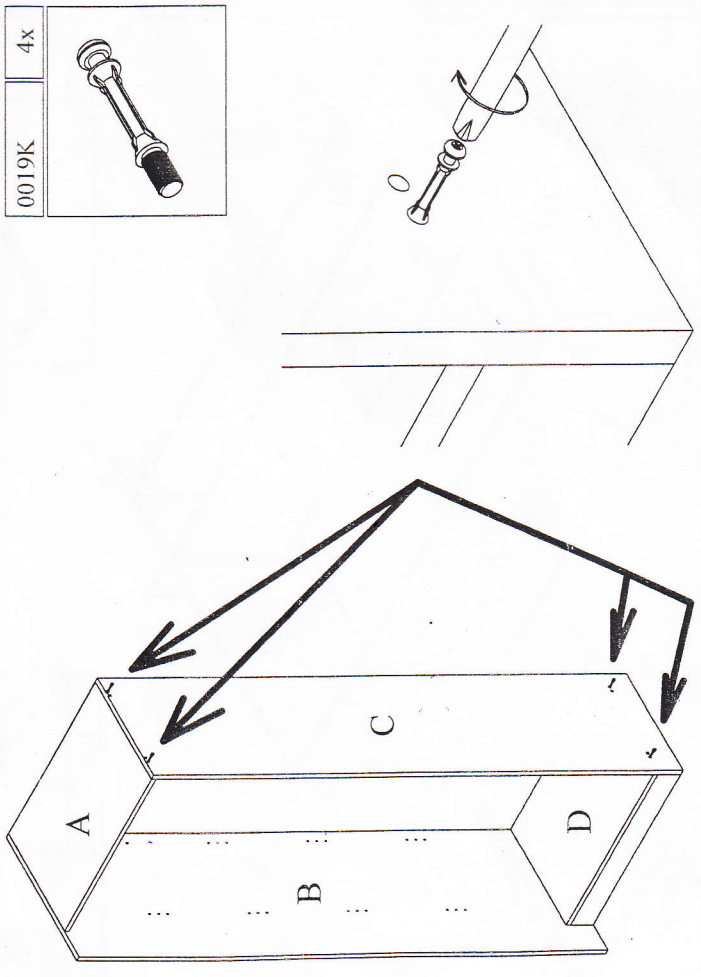
0013K	1x	0007V	12x	0008K	6x
		7x70			



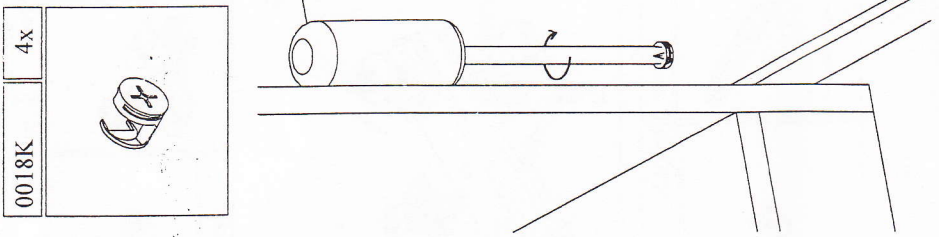
7.)



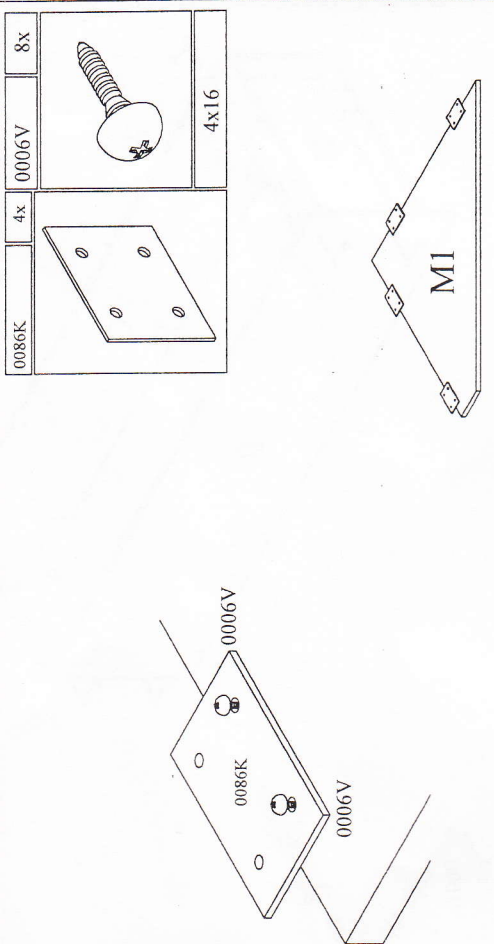
8.)



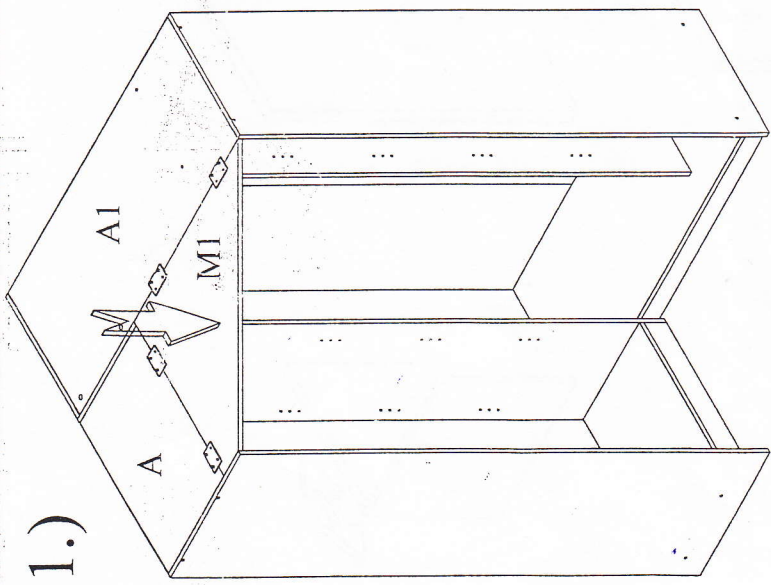
9.)

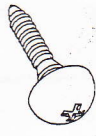


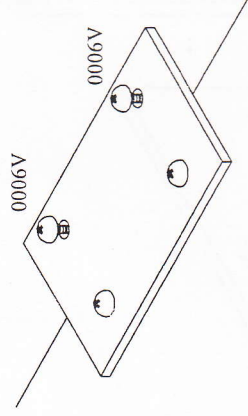
10.)




11.)

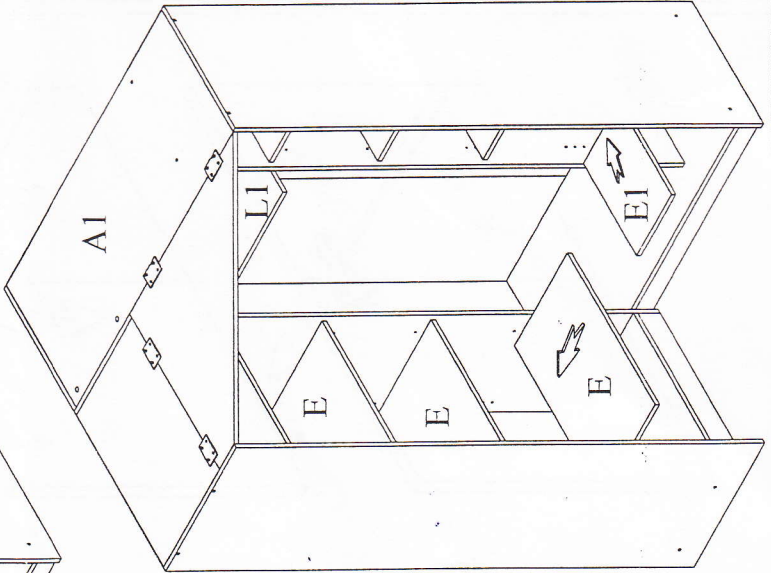
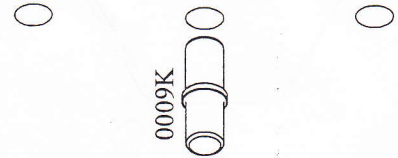


0006V	8x
	
	4x16

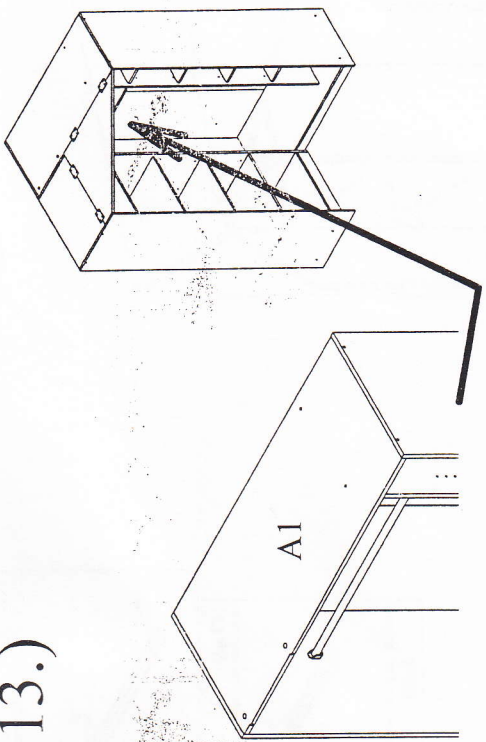


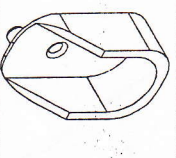
12.)

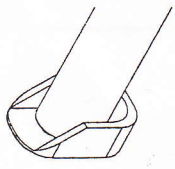
0009K	36x
	



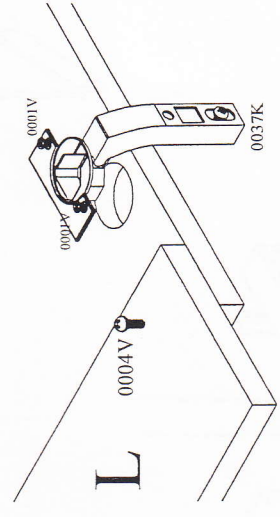
13.)






0003K	2x
	

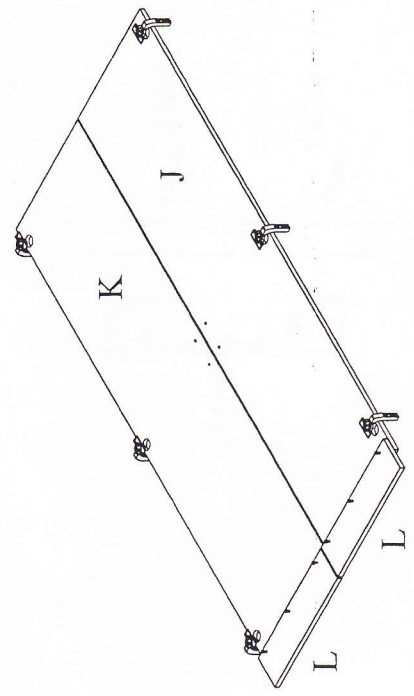


14.)

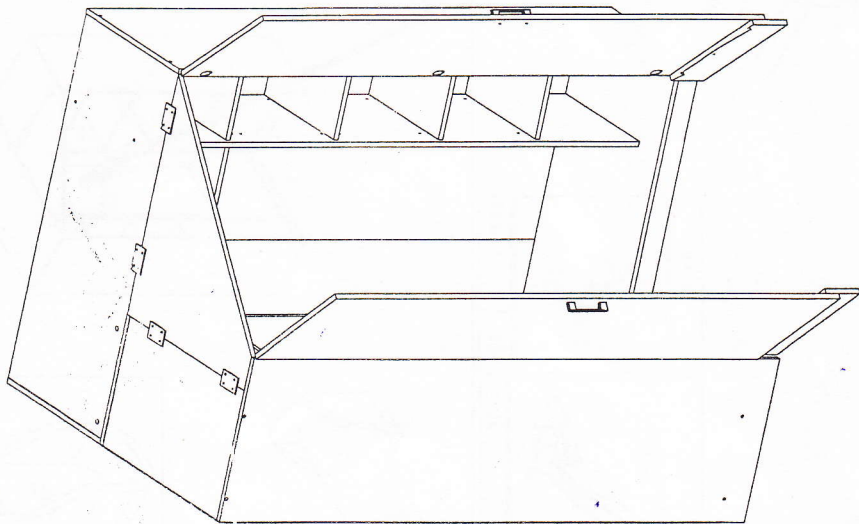


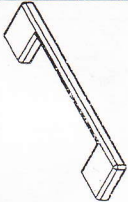

0001V	12x	6x
		
	4x16	
00037K		
		

0004V	6x
	
	4x30



15.)



0017U	2x	
0004V	4x	
		4x30

