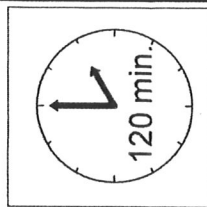
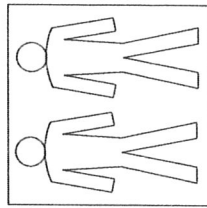
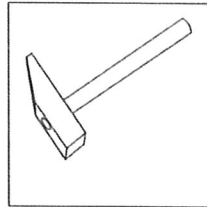
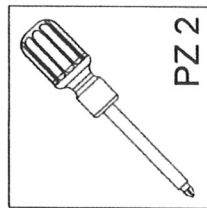
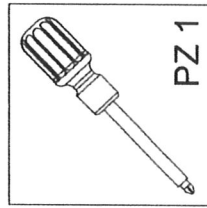
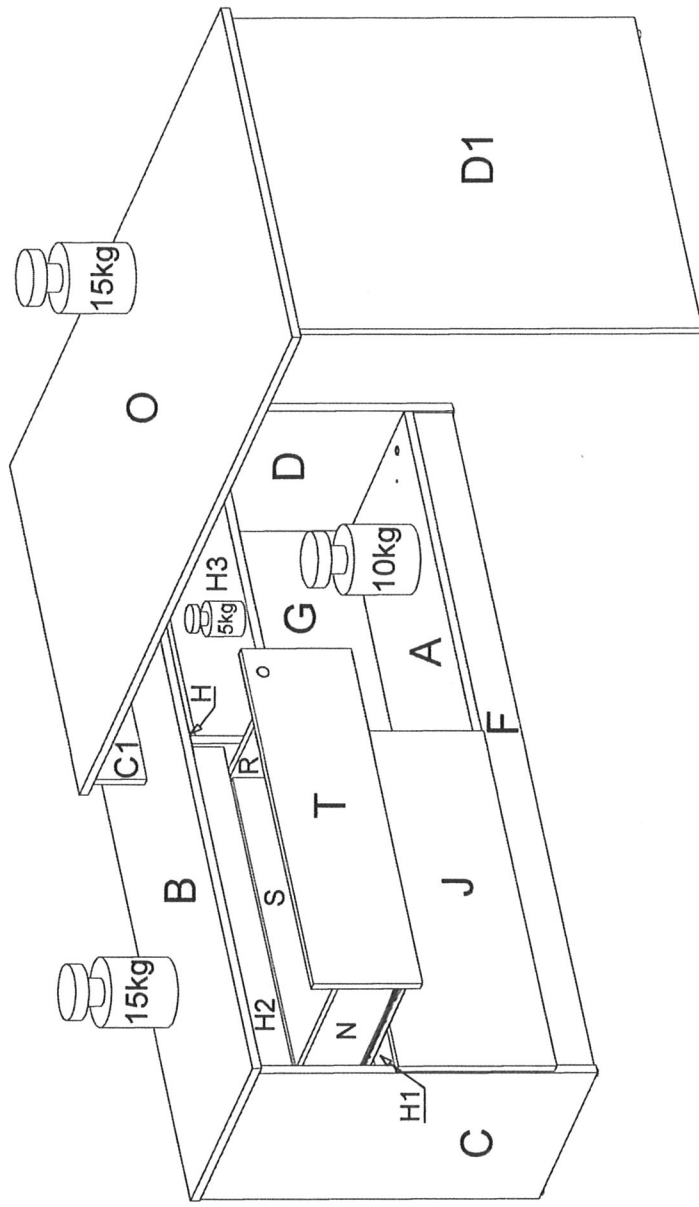
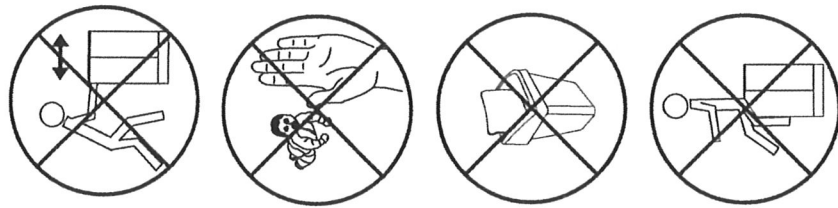
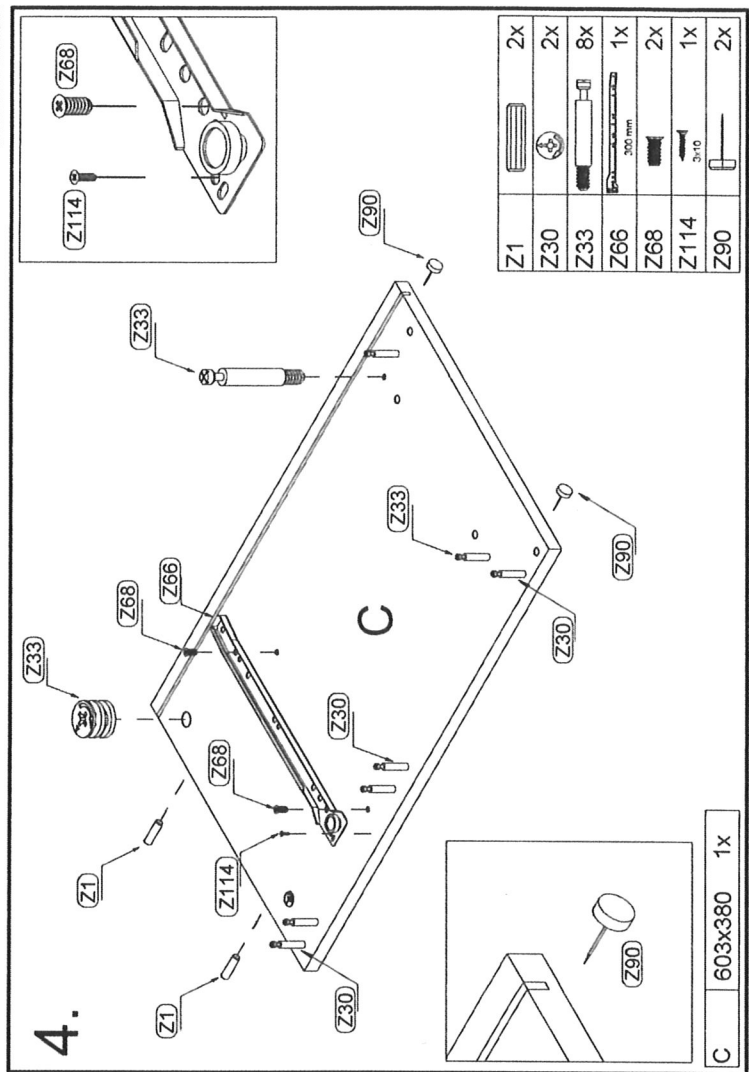
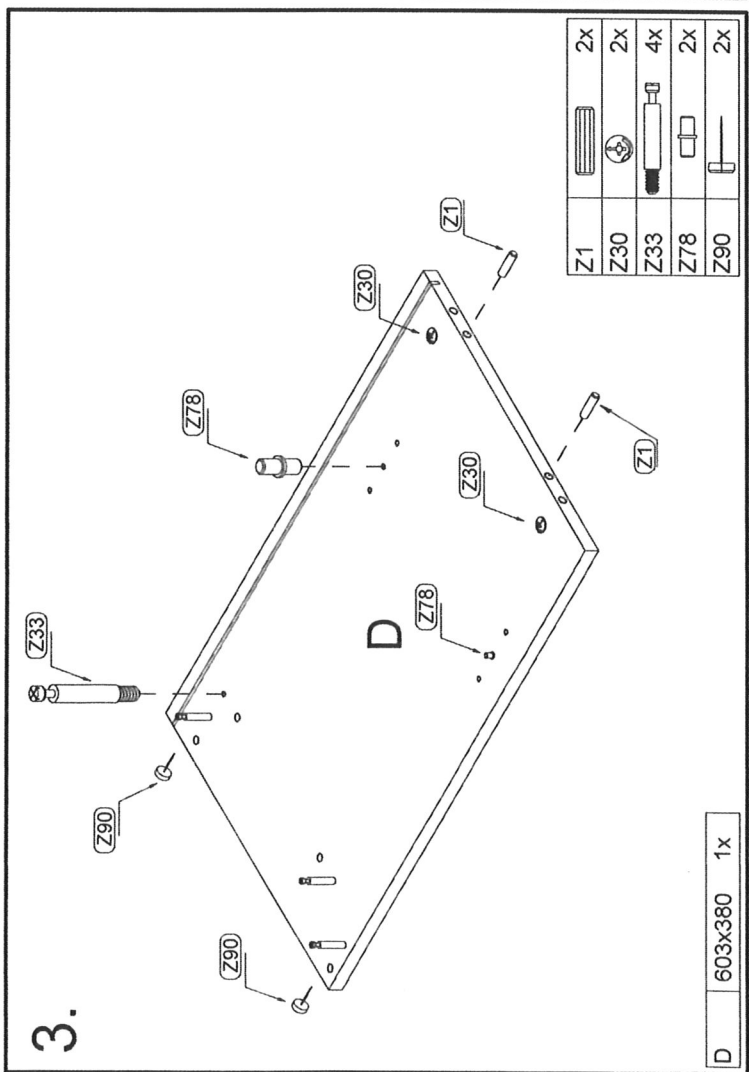
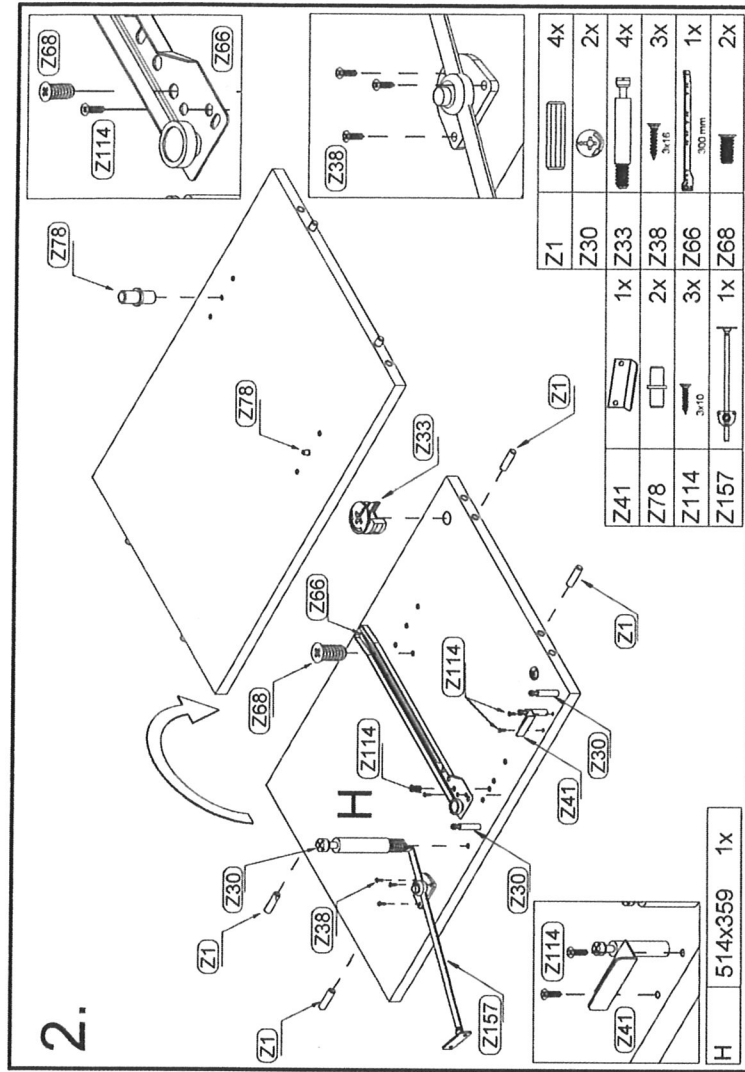
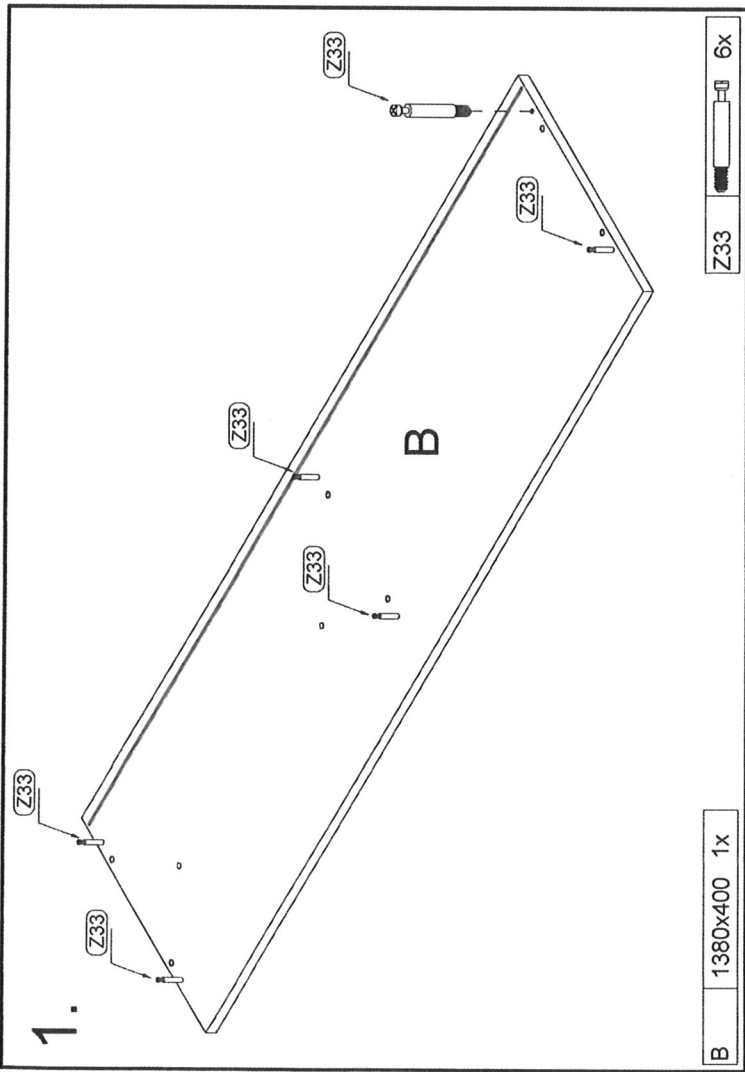


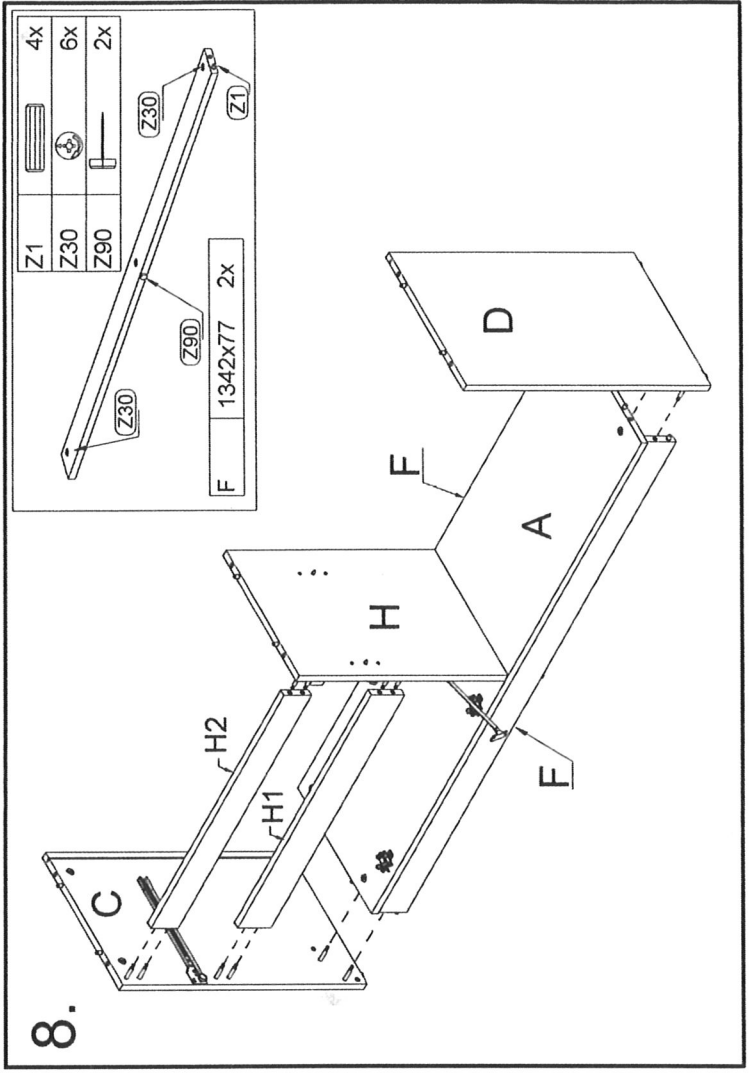
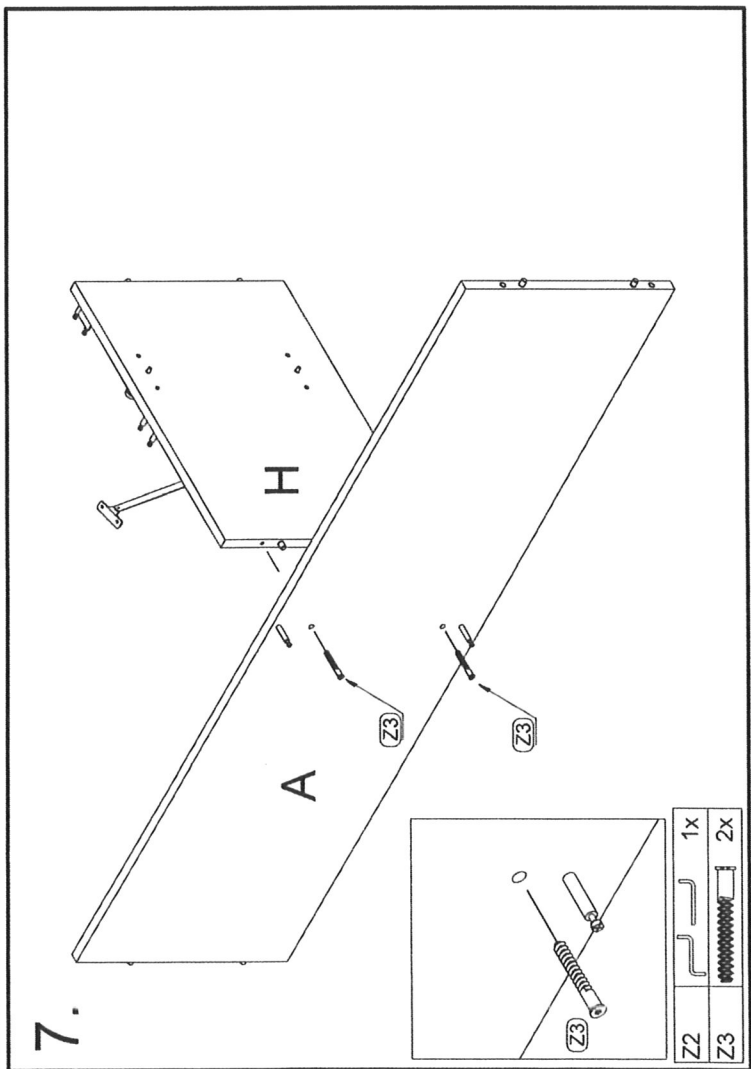
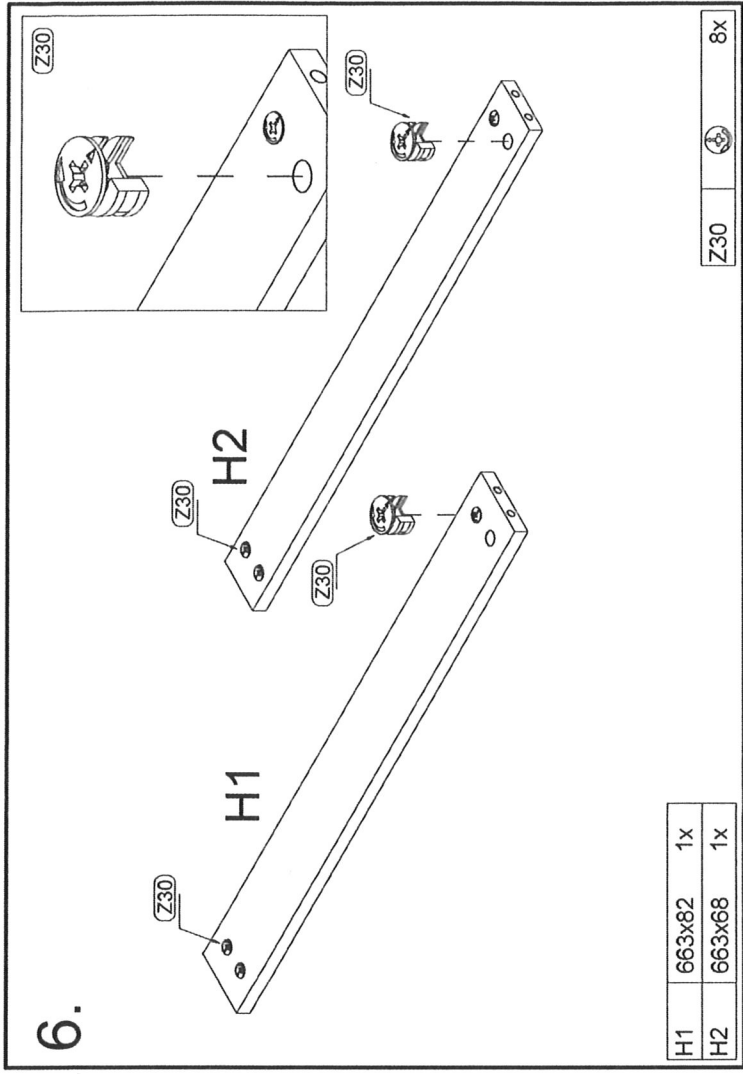
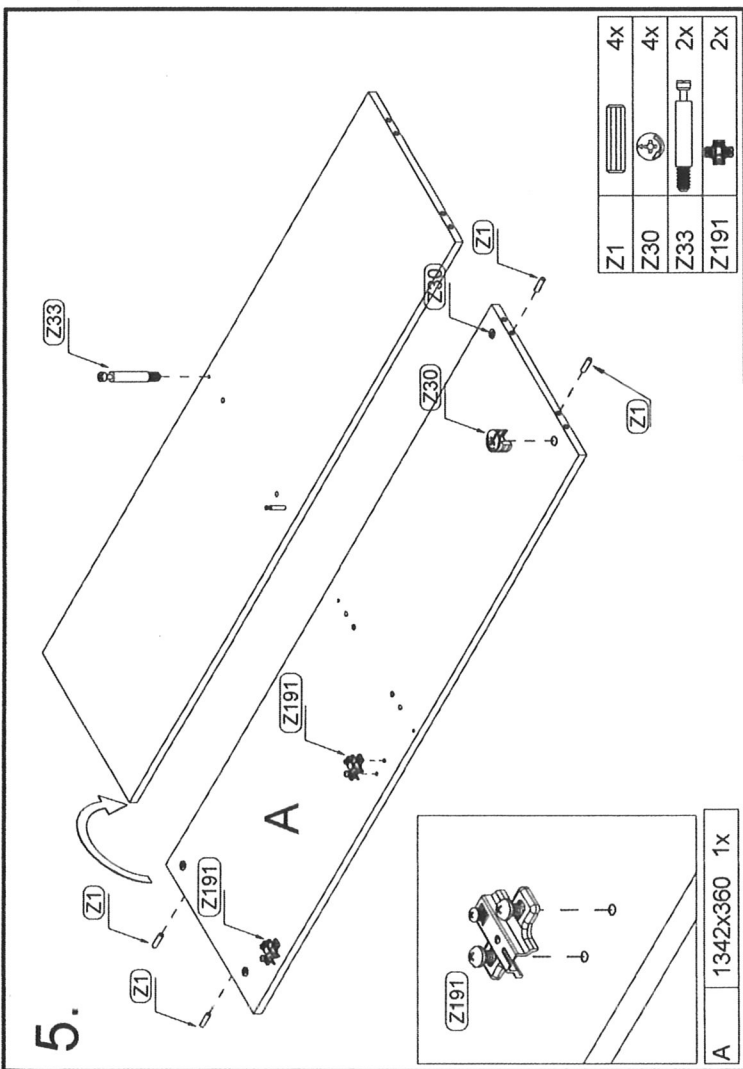
# GP monoblok stolový 01

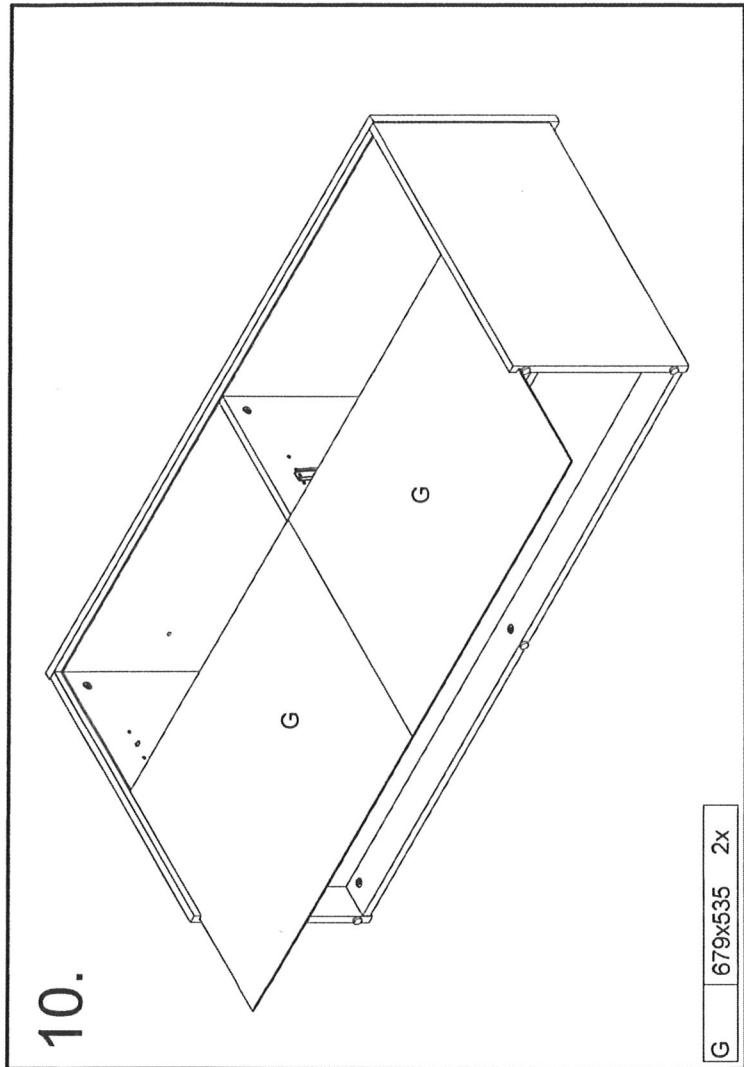
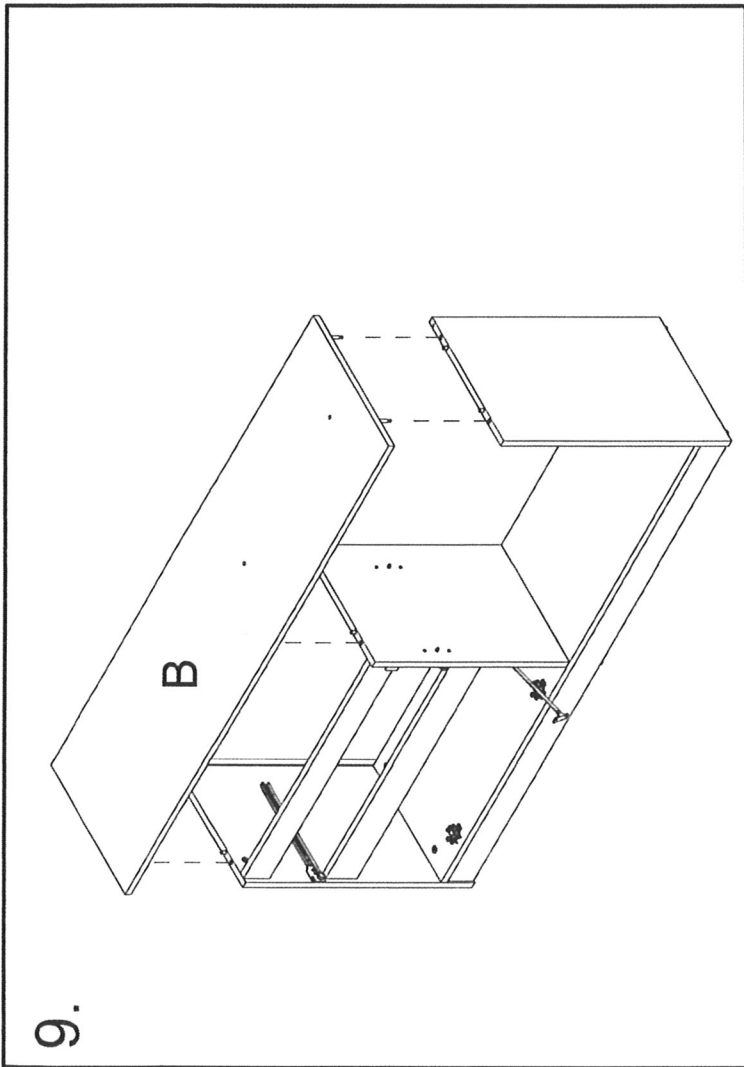
1/25



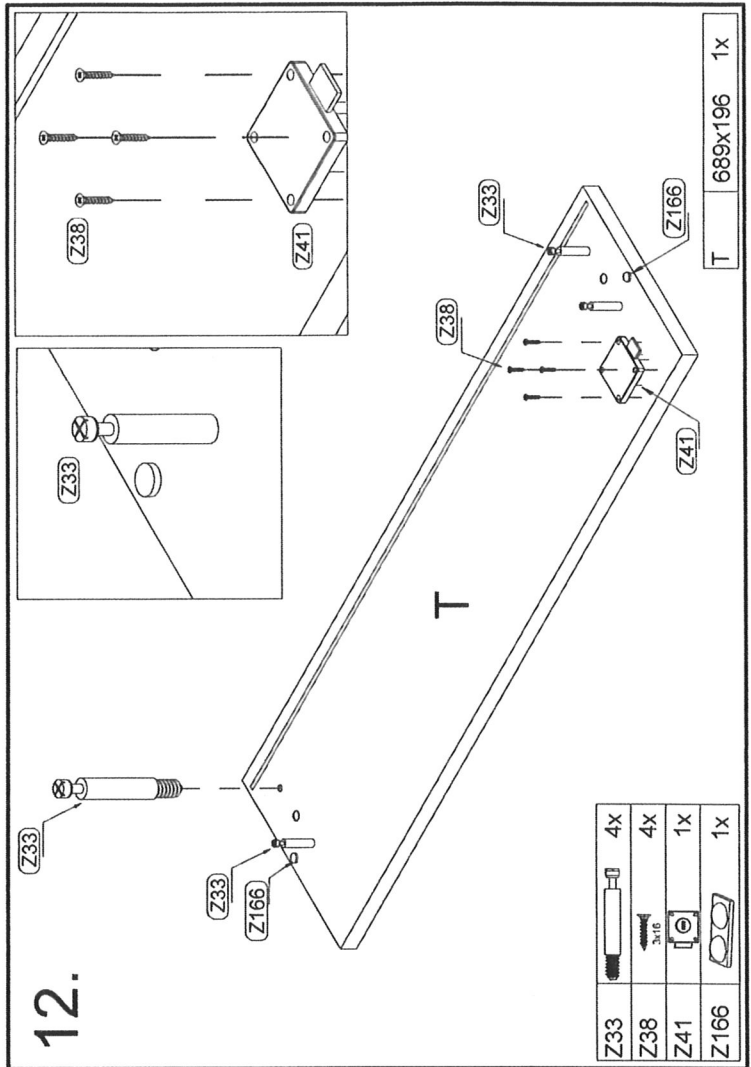
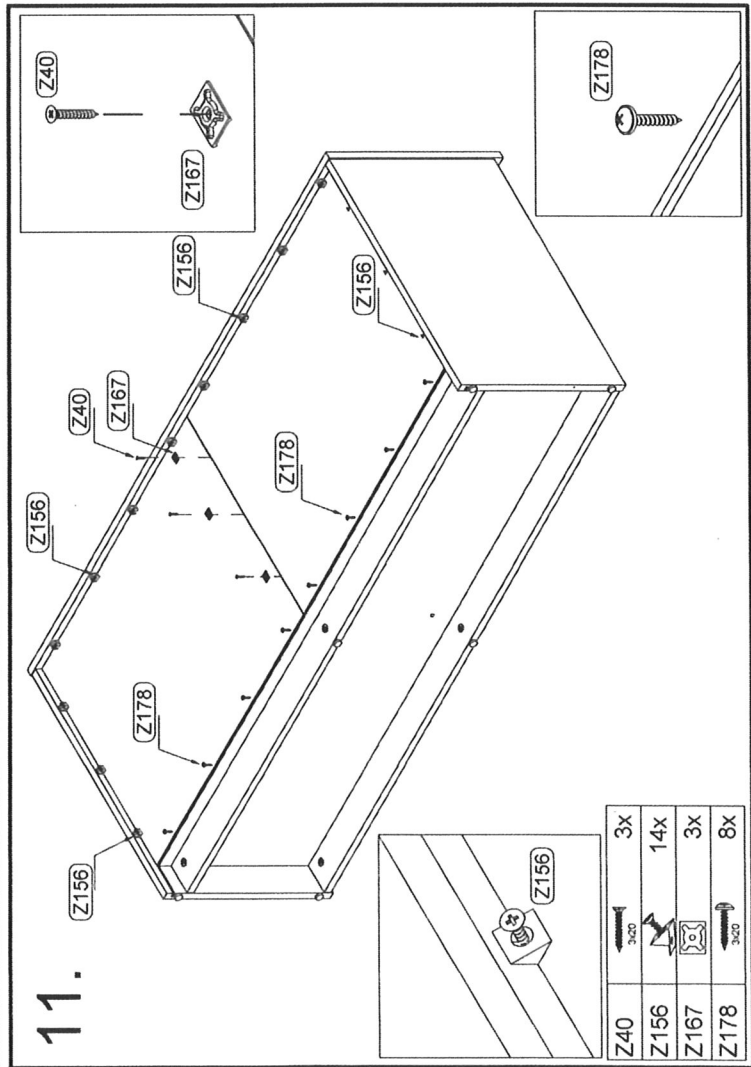
C1	634x104	1X		24X
D1	723x637	1X		1X
G	679x535	2X		6X
M	636x338	1X		16X
O	1380x675	1X		25X
Colli 2/2				
A	1342x360	1X		39X
B	1380x400	1X		39X
C	603x380	1X		9X
D	603x380	1X		3X
F	1342x72	2X		1X
H	514x359	1X		1X
H1	663x82	1X		4X
H2	663x68	1X		4X
H3	663x350	1X		8X
J	689x281	1X		4X
N,R	330x117	2X		14X
P	1342x104	1X		1X
S	606x112	1X		2X
T	689x196	1X		2X
Z1				24X
Z2				1X
Z3				6X
Z16				16X
Z29				25X
Z30				39X
Z33				39X
Z38				9X
Z40				3X
Z41				1X
Z66				1X
Z68				4X
Z78				4X
Z90				8X
Z114				4X
Z156				14X
Z157				1X
Z165				2X
Z166				2X
Z167				3X
Z178				12X
Z191				2X



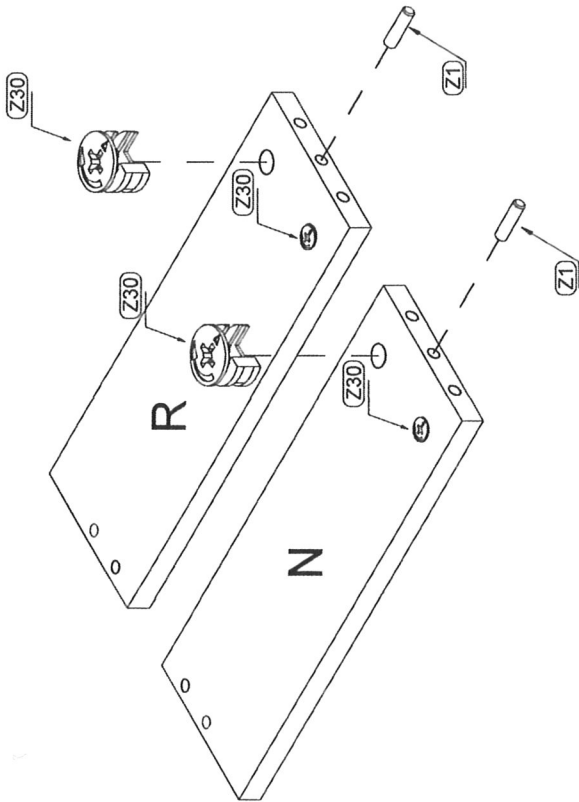




G 679x535 2x



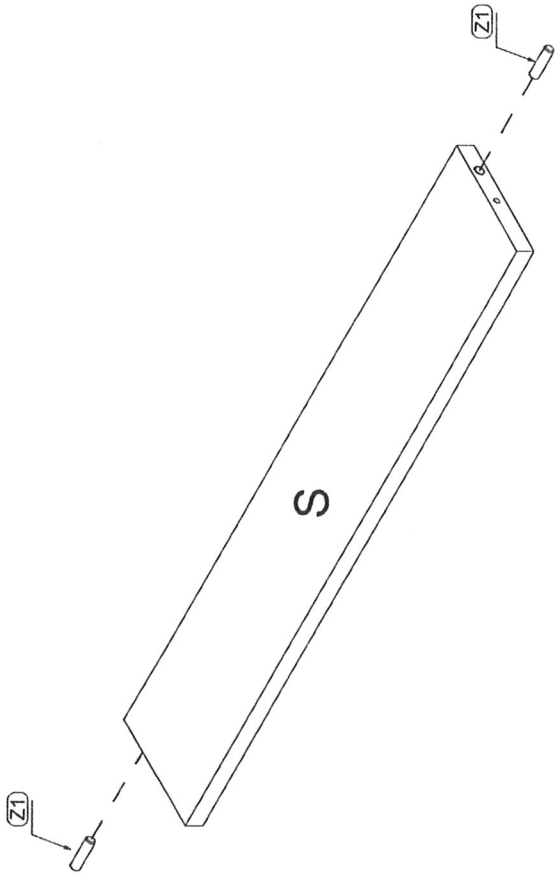
13.



Z1		2x
Z30		4x

N,R 330x117 2x

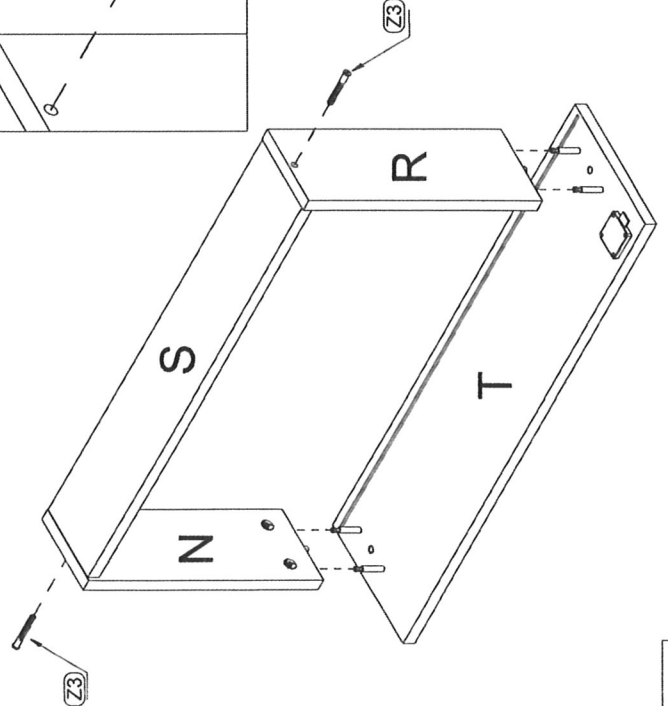
14.



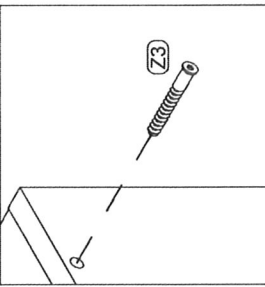
Z1		2x
----	--	----

S 606x112 1x

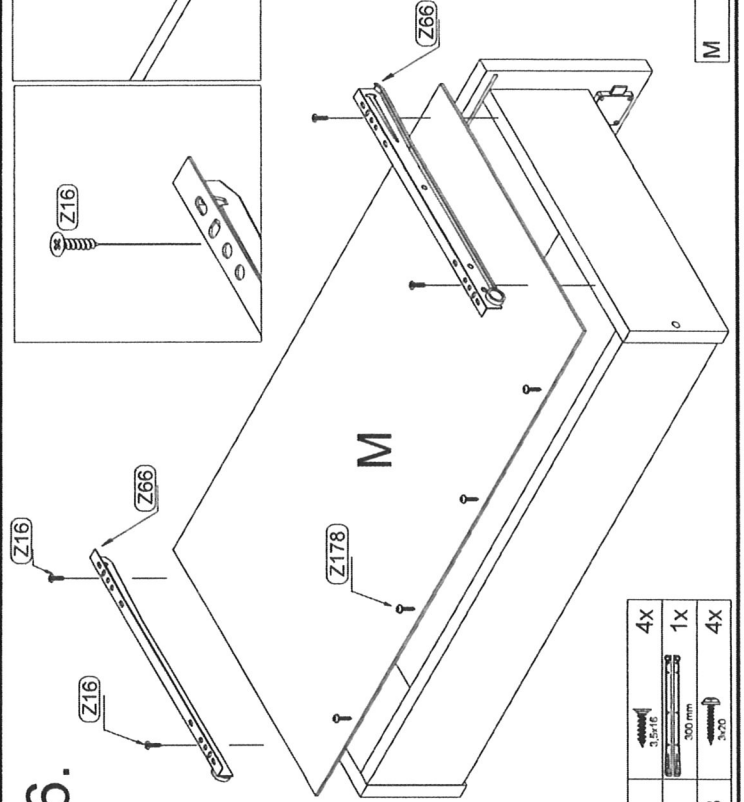
15.



Z3		2x
----	--	----



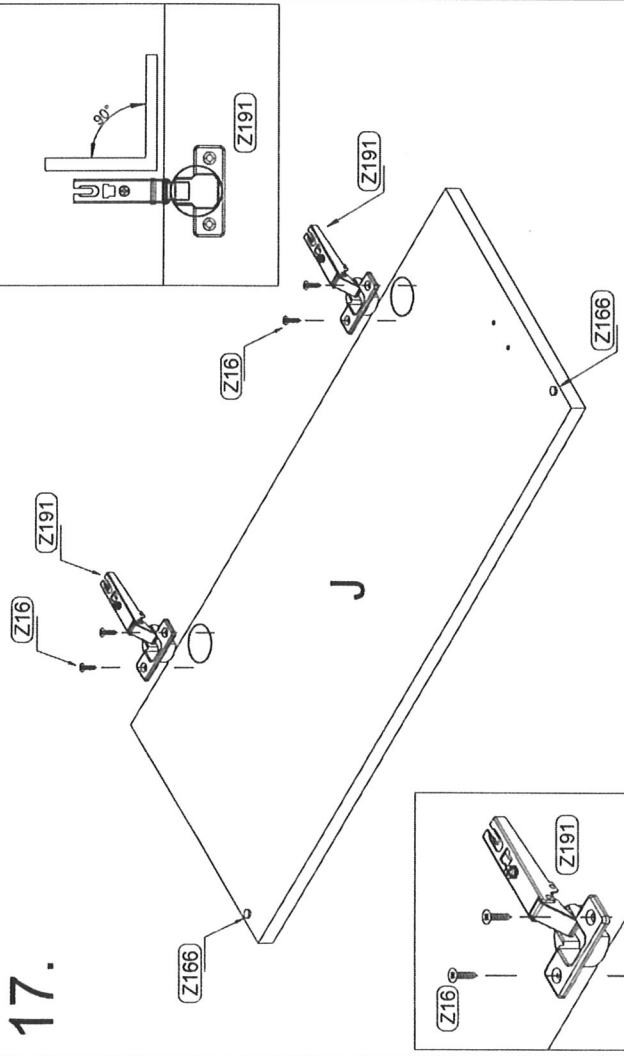
16.



Z16		4x
Z66		1x
Z178		4x

M 636x338 1x

17.

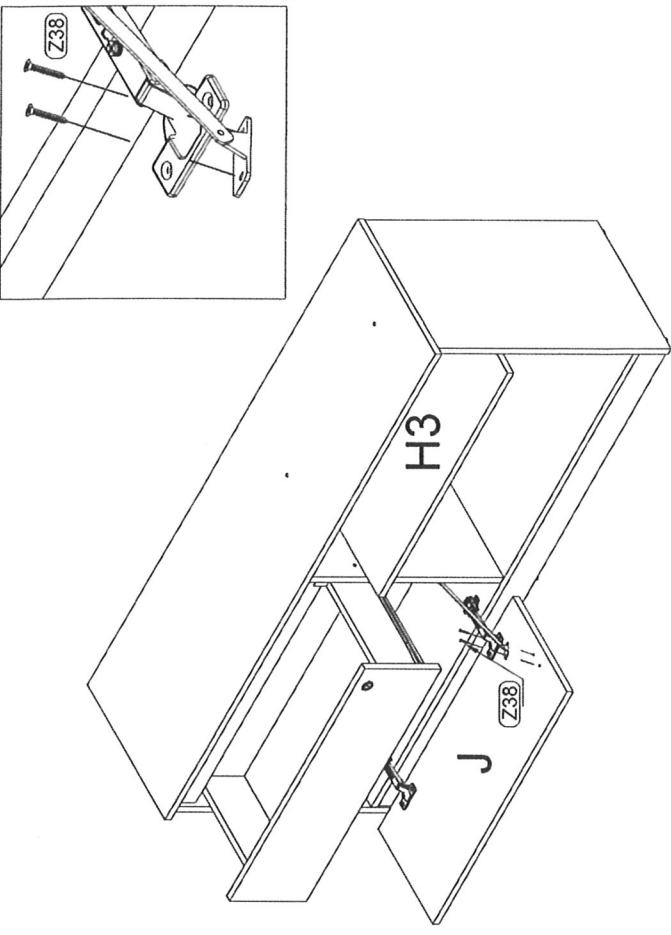


Z16	4x
Z191	2x

Z166	2x
Z166	1x

J	689x281	1x
---	---------	----

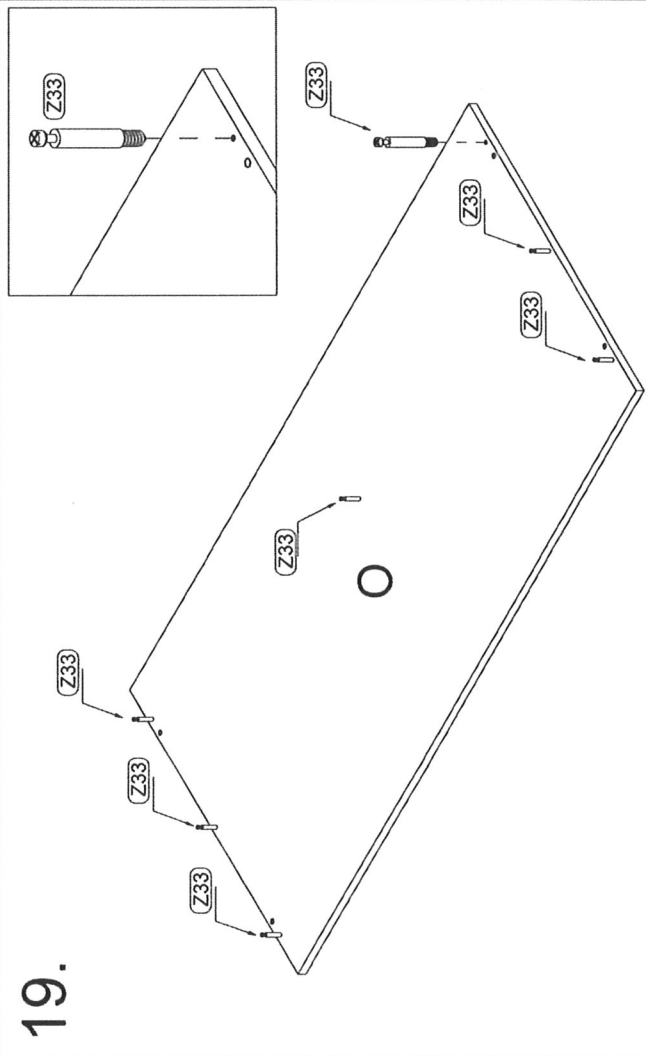
18.



Z38	2x
-----	----

H3	663x350	1x
----	---------	----

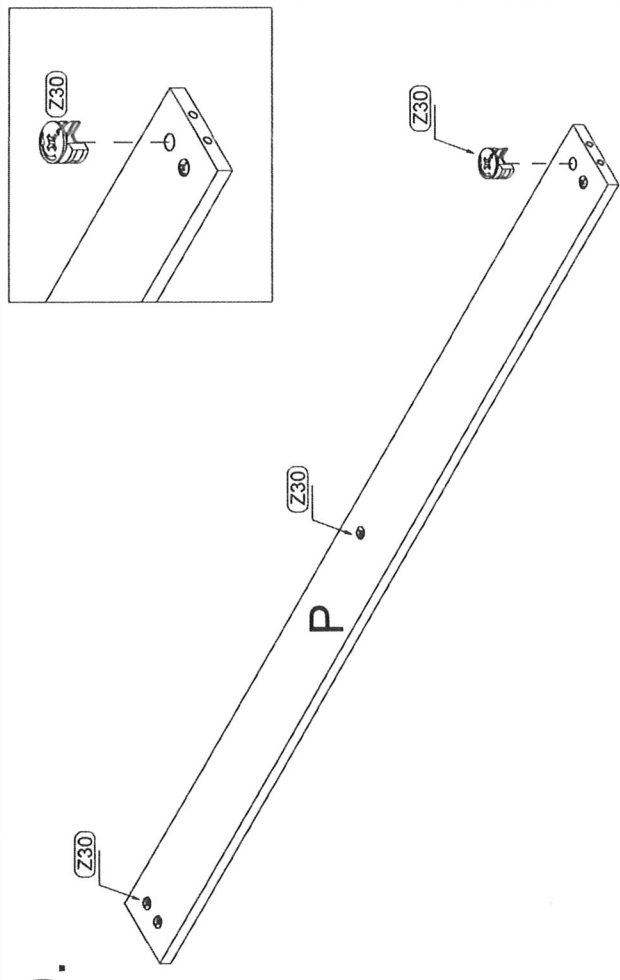
19.



Z33	7x
-----	----

O	1380x675	1x
---	----------	----

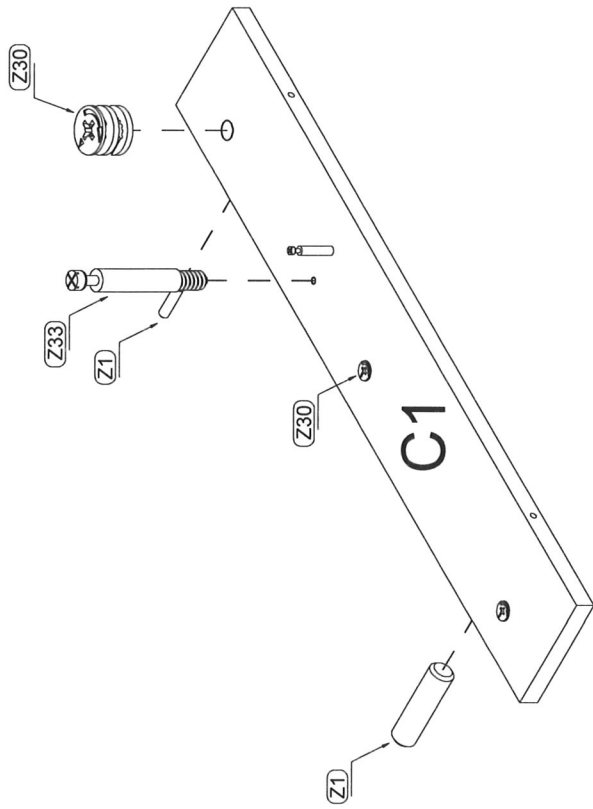
20.



Z30	5x
-----	----

P	1342x104	1x
---	----------	----

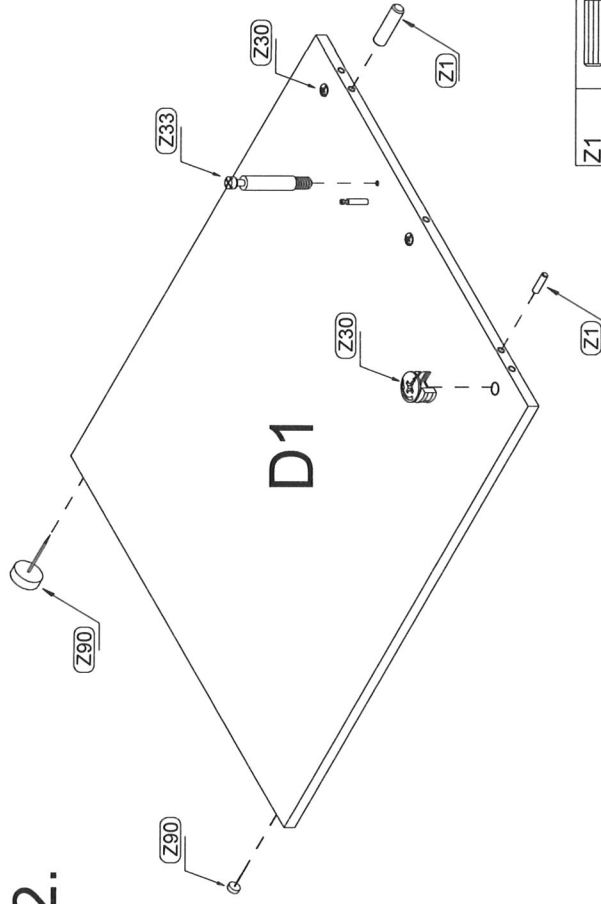
21.



Z1	2x
Z30	3x
Z33	2x

C1 634x104 1x

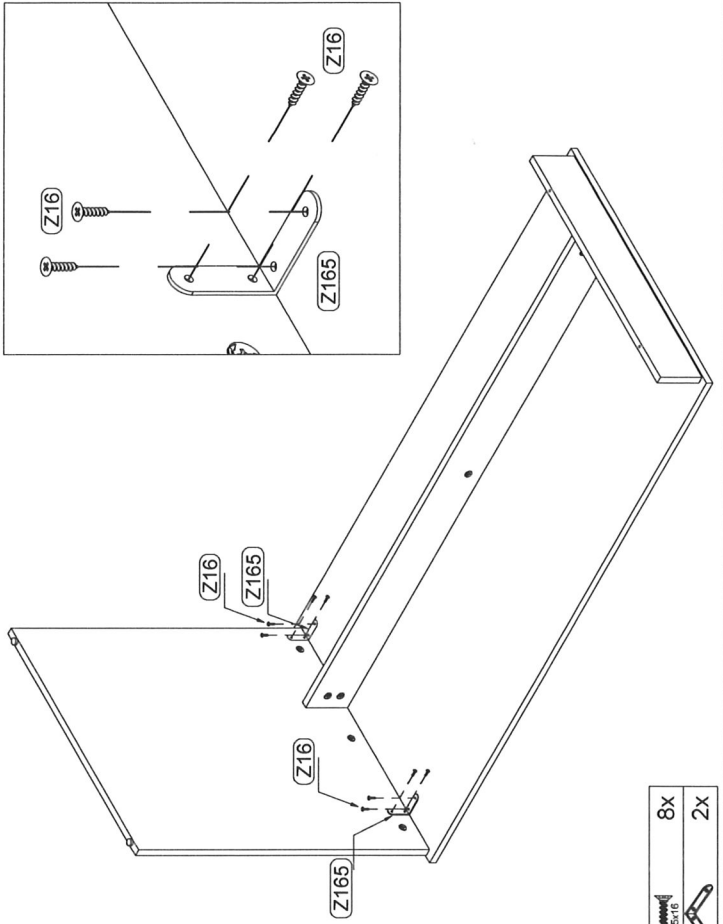
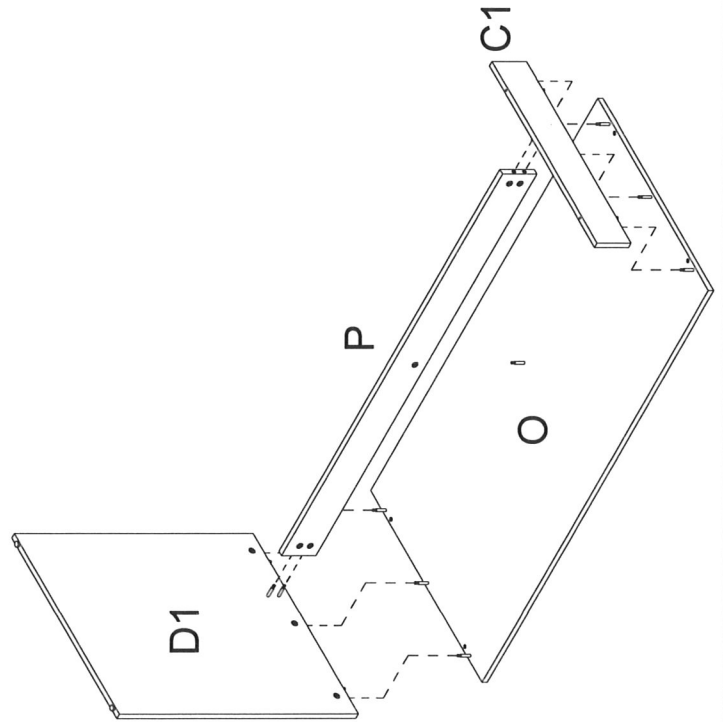
22.



Z1	2x
Z30	3x
Z33	2x
Z90	2x

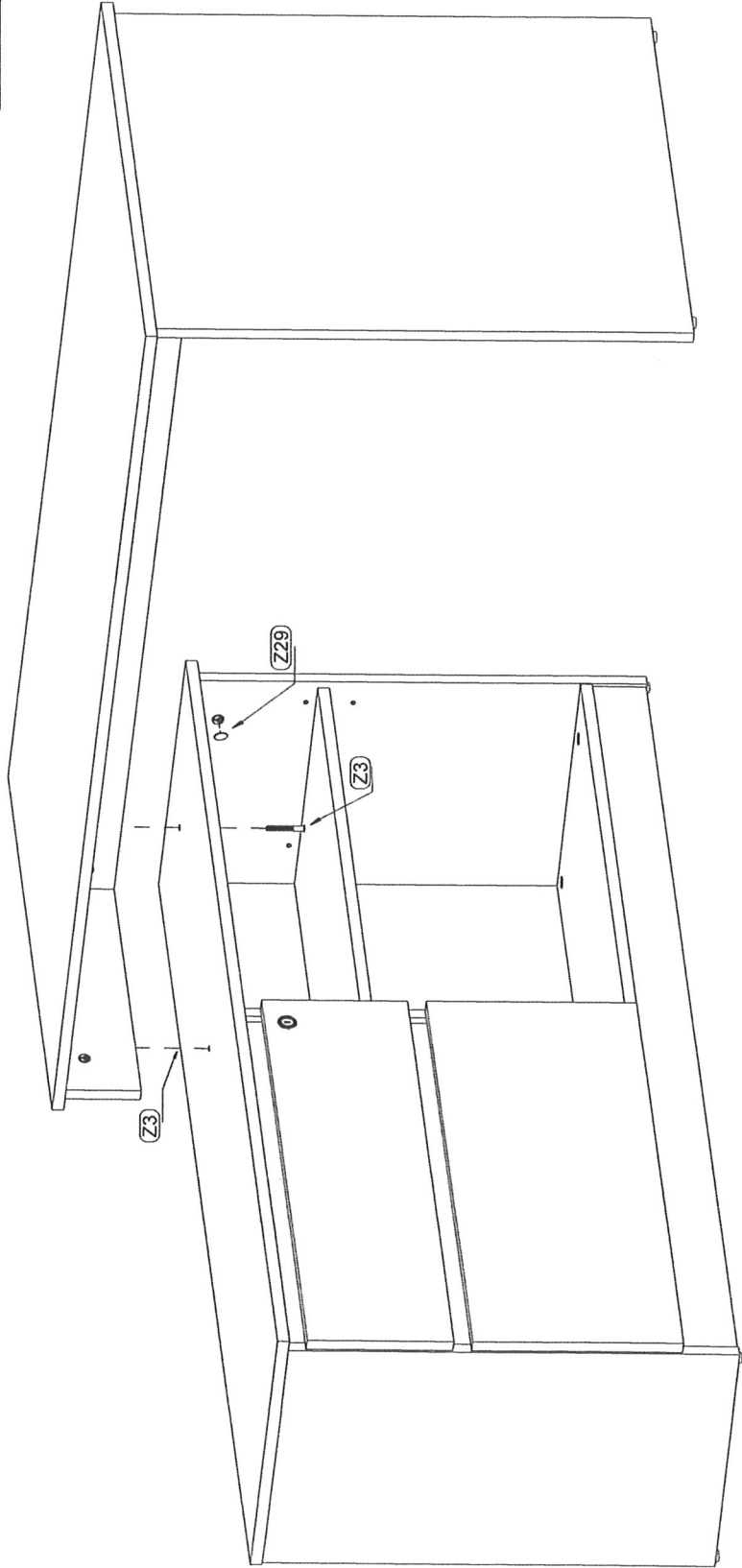
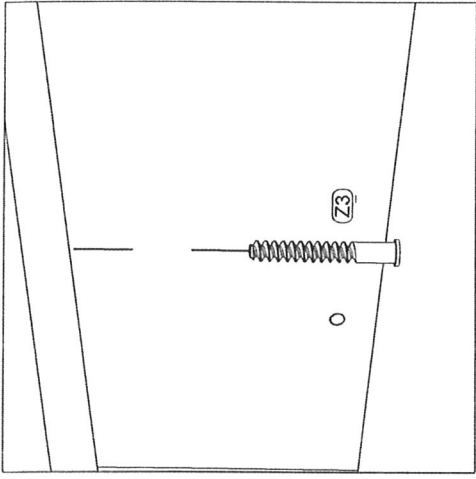
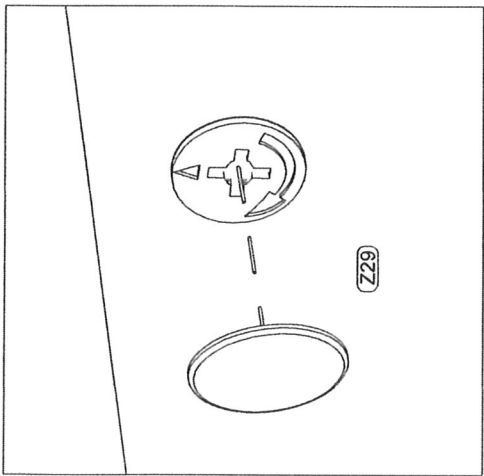
D1 637x723 1x

23.



Z16	8x
Z165	2x

25.



Z29		25x
Z3		2x