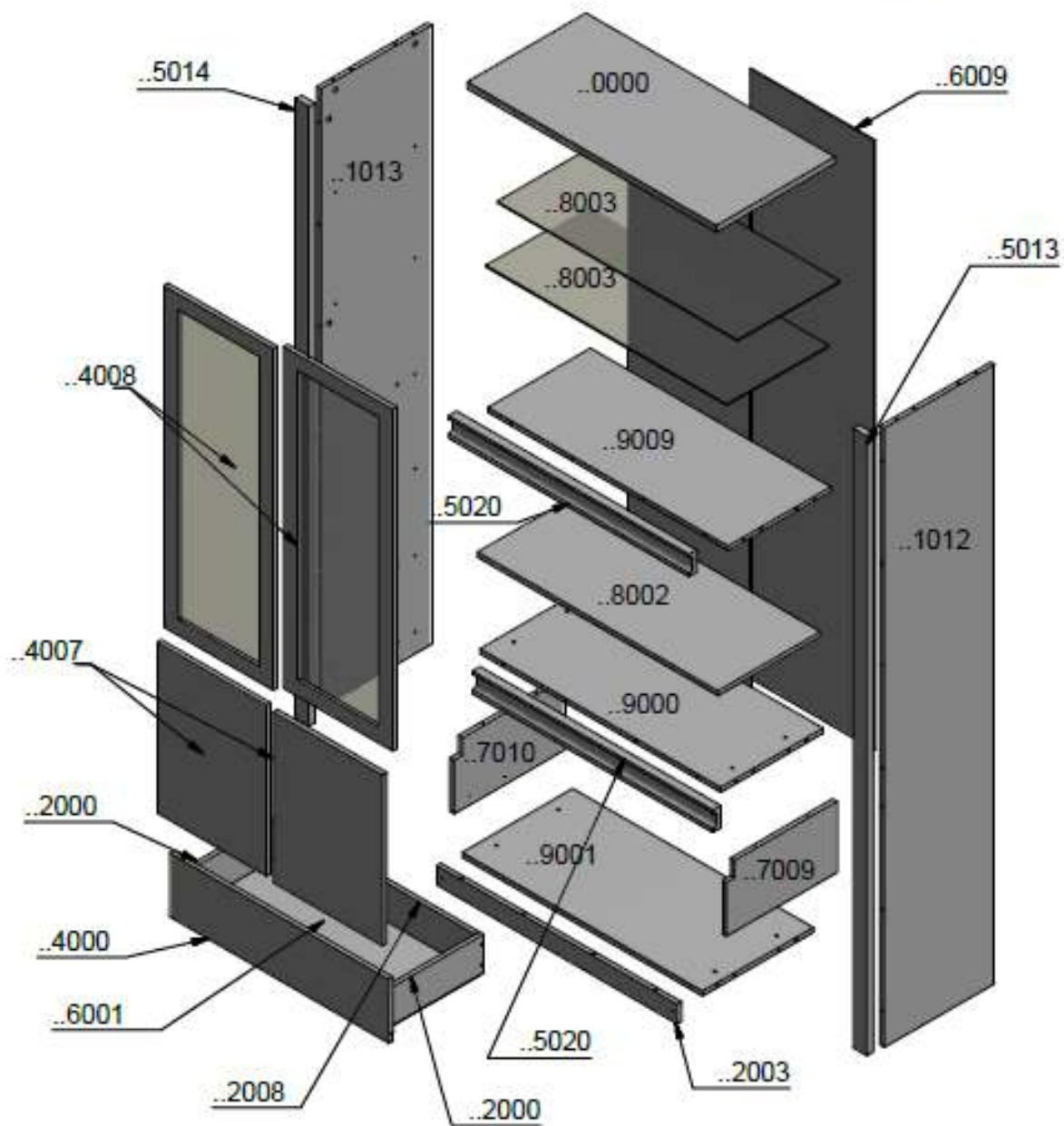




Montana Vitrína W2D

Montážny návod



A x 32
(8x36)



B x 30



C x 30
(15x12)



D x 60



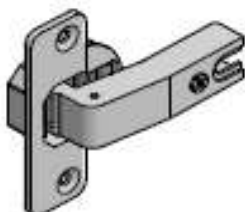
E x 1 kpl



F x 12
(7x50)



G x 8



H x 8



I x 12



J x 1



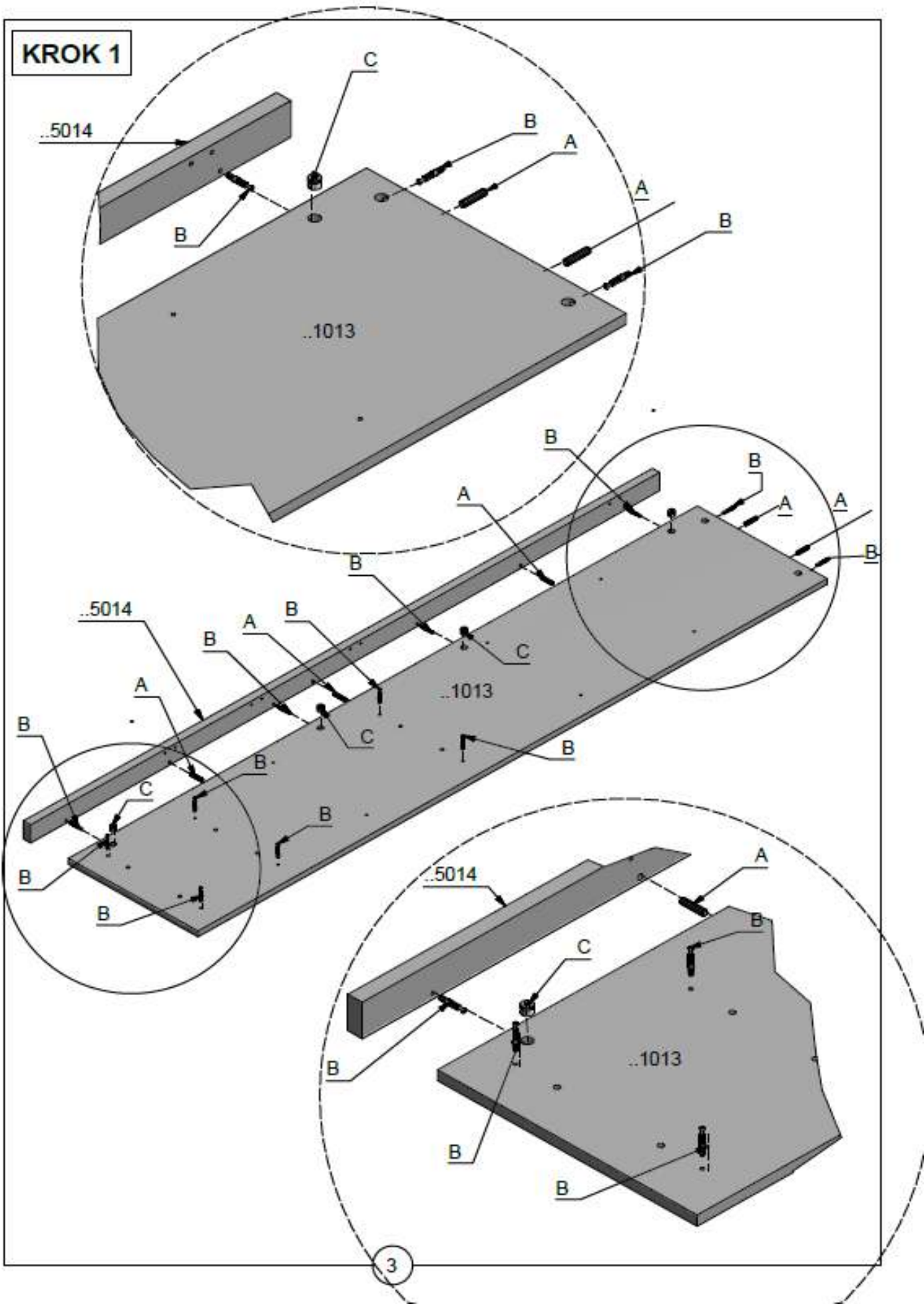
W1 x 28
(fi 3,5 x 16 USKB)



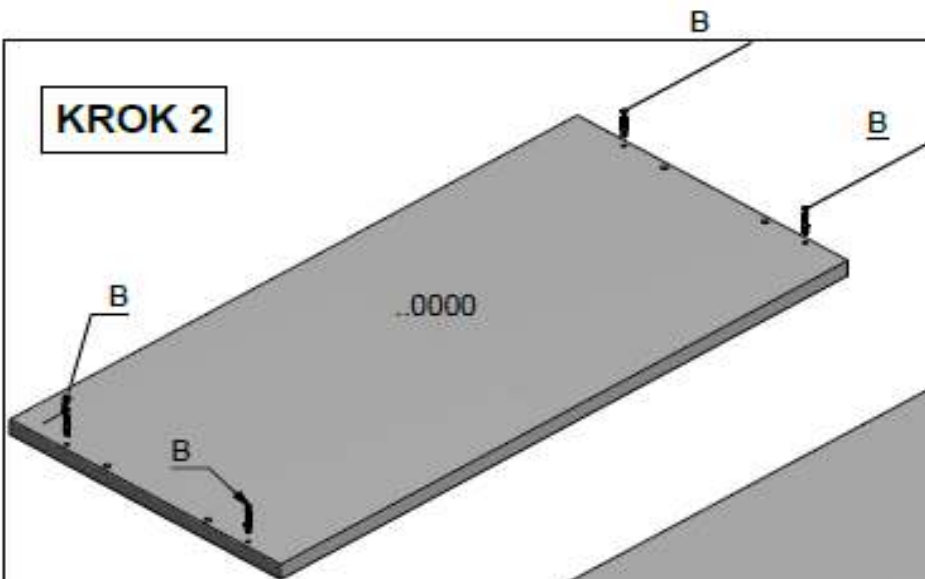
W2 x 2
(fi 4 x 25 USKB)



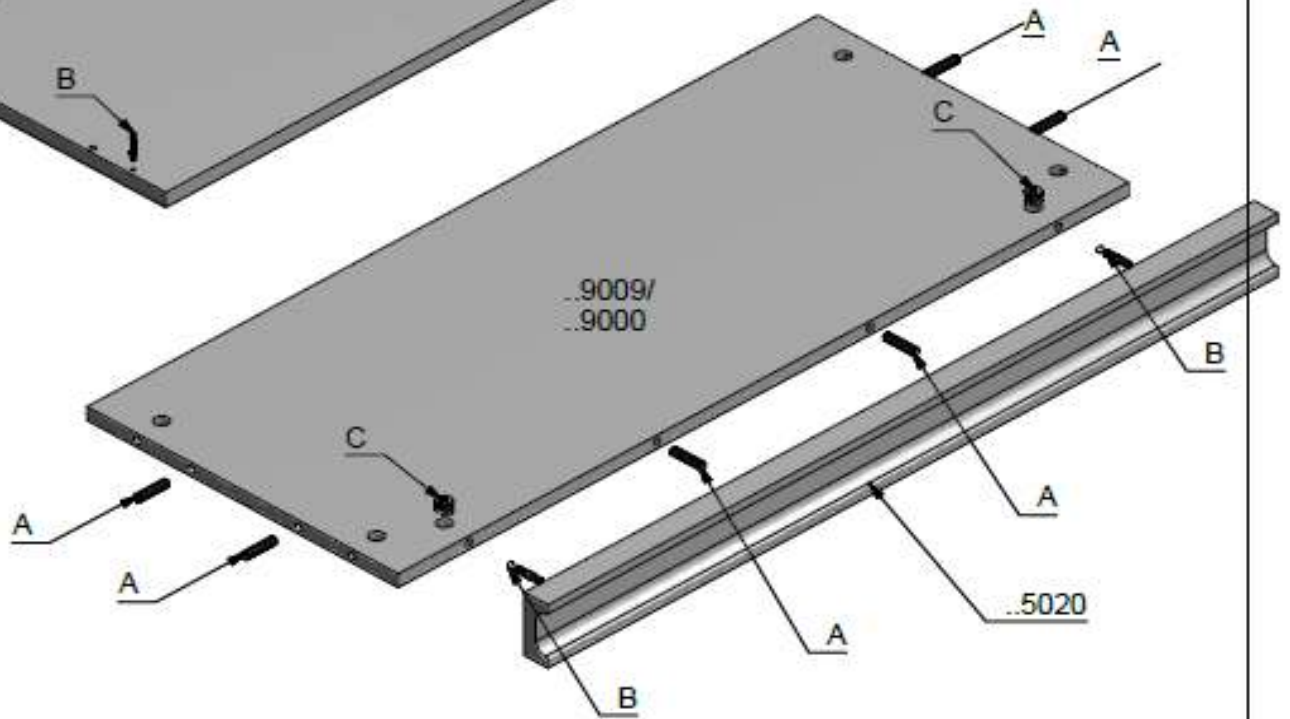
KROK 1



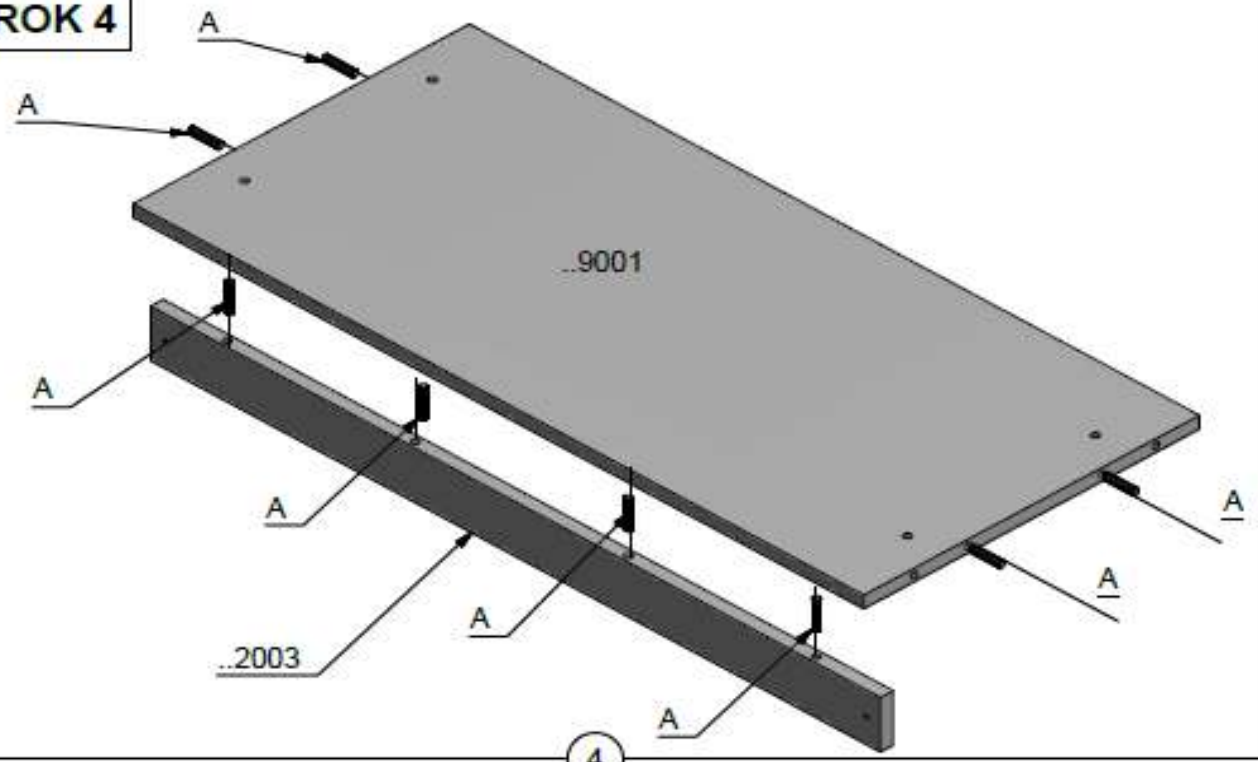
KROK 2



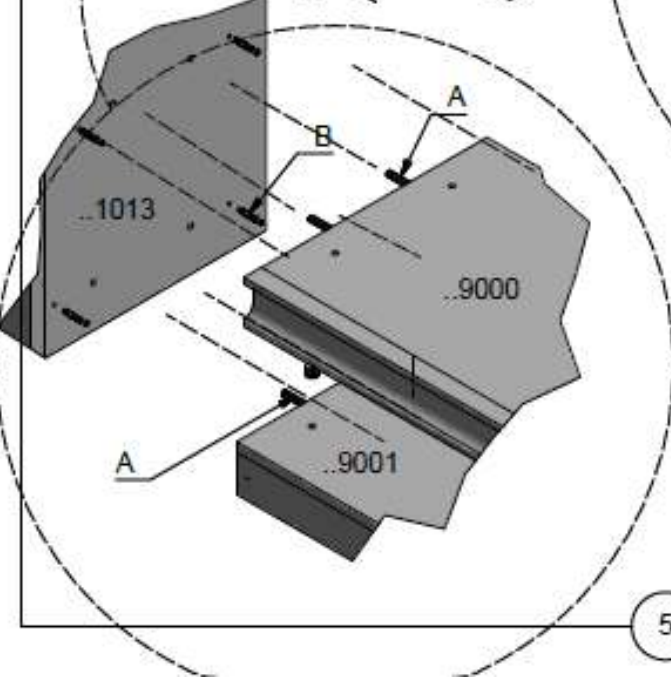
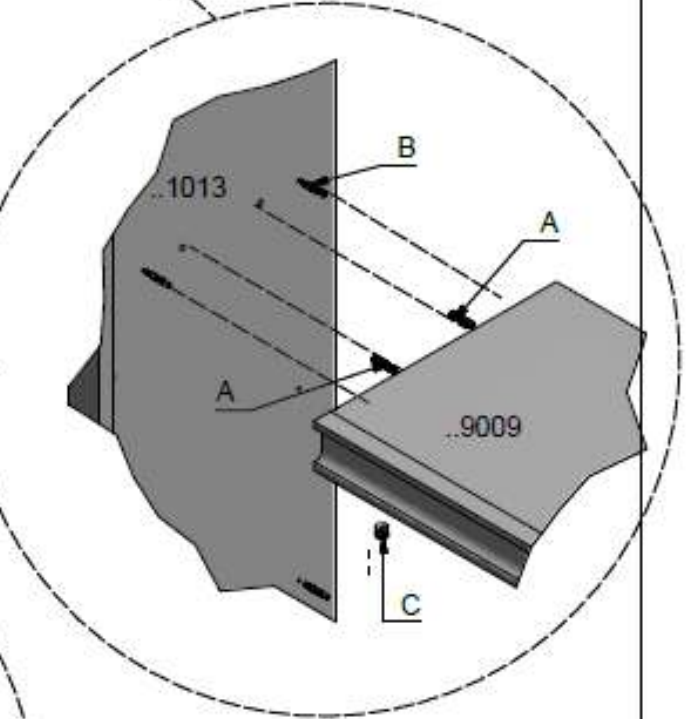
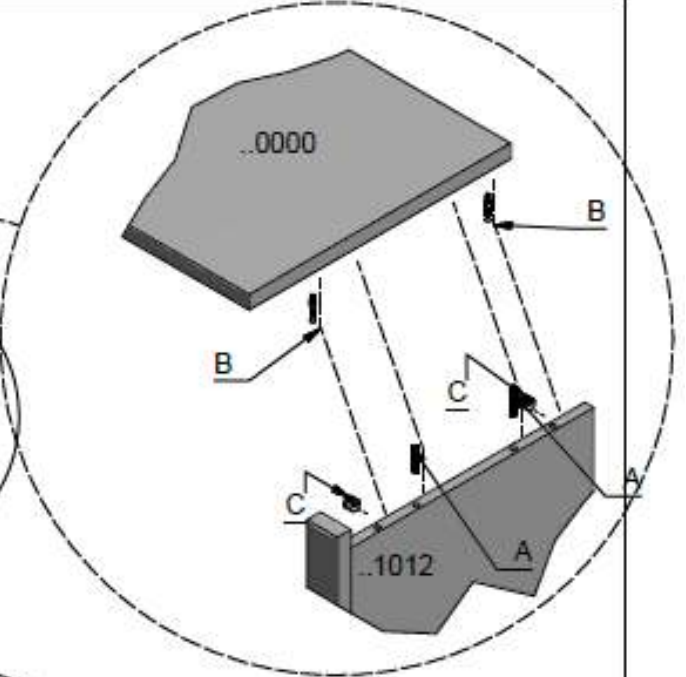
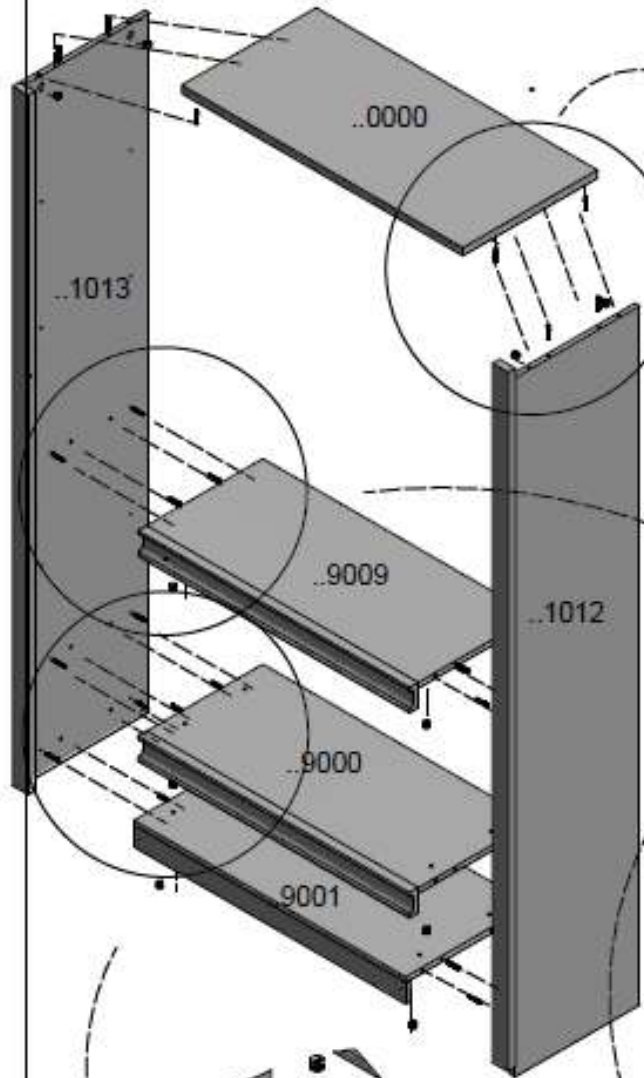
KROK 3



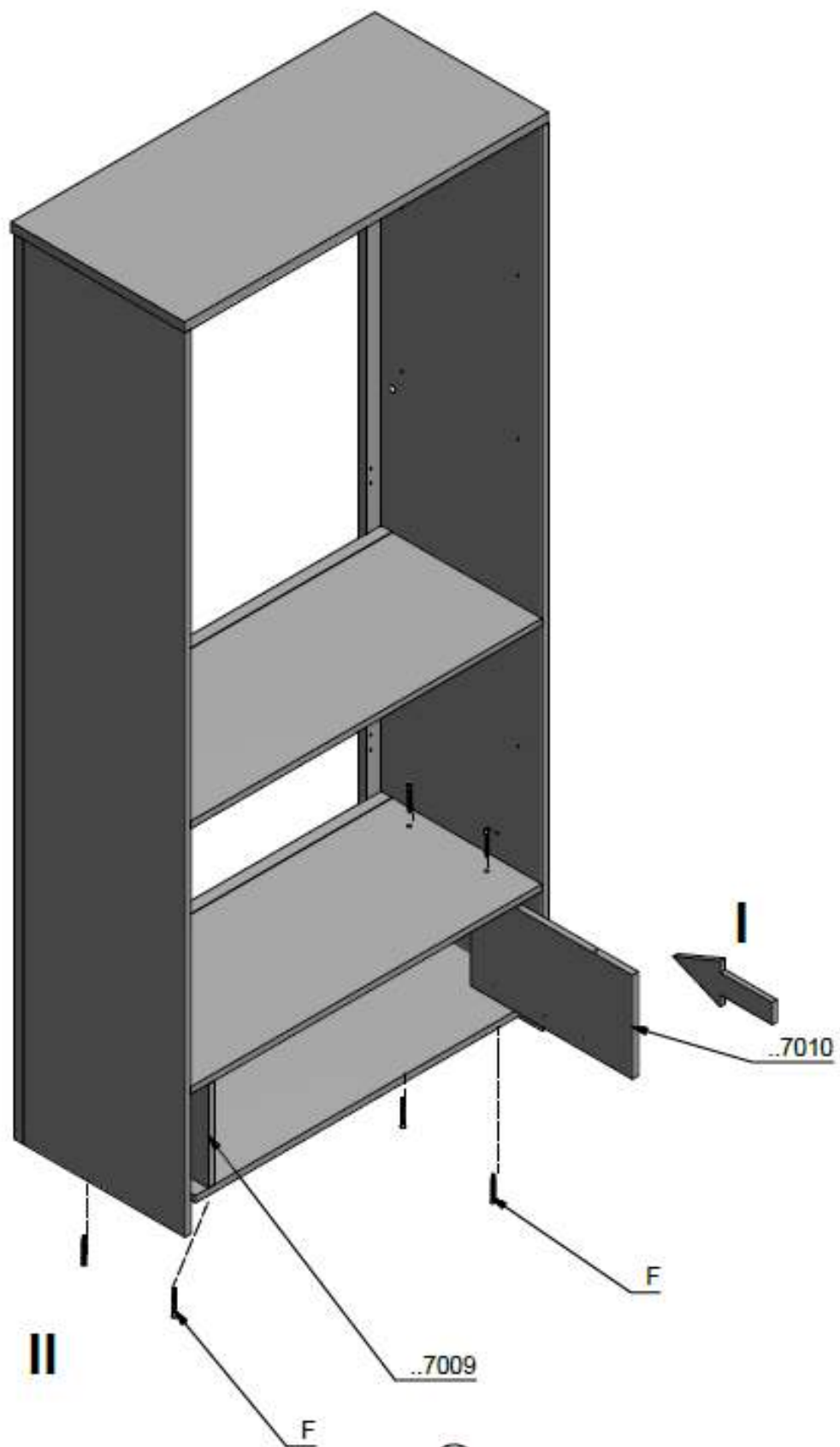
KROK 4



KROK 5



KROK 6



KROK 6

.5013/
.5014

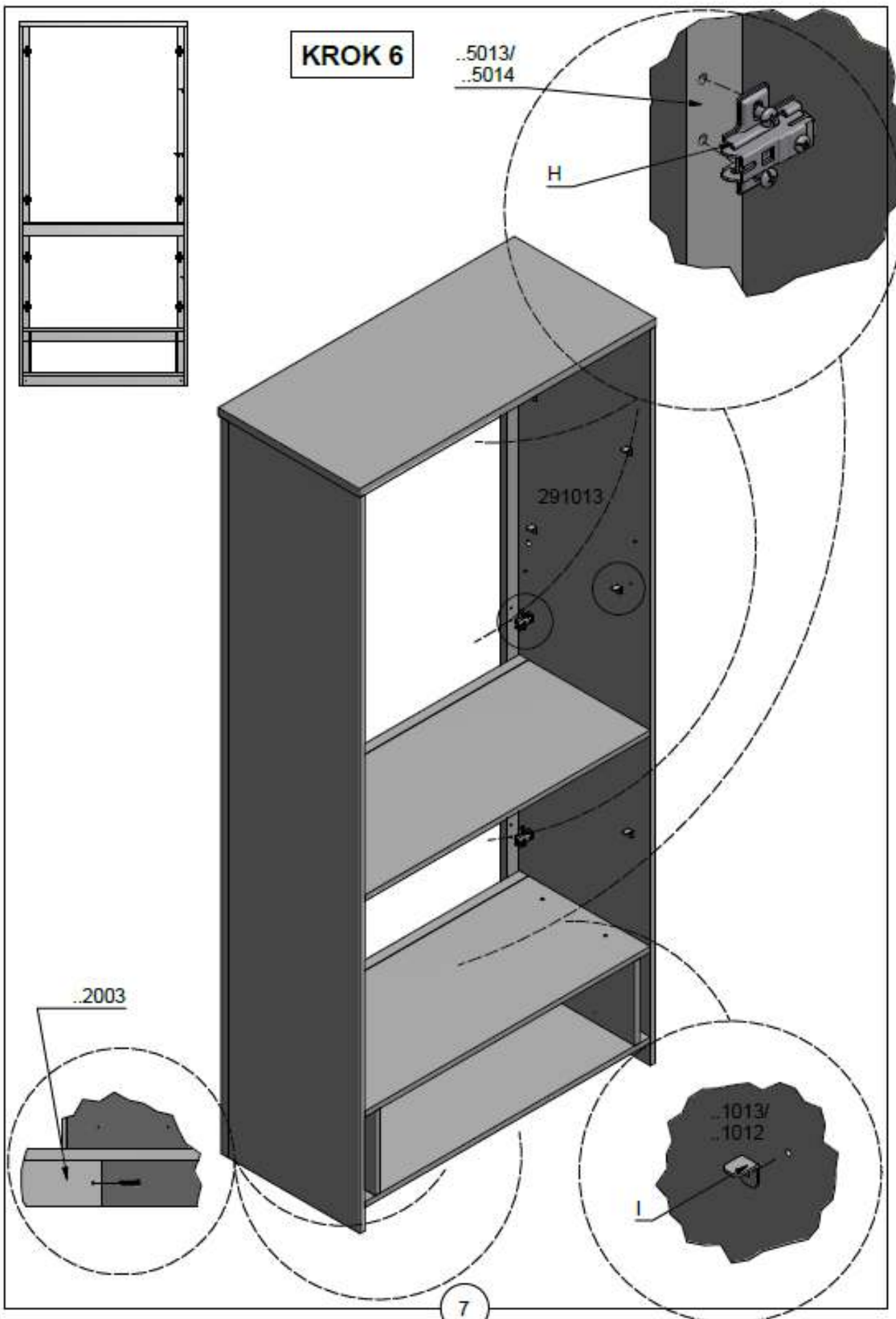
H

291013

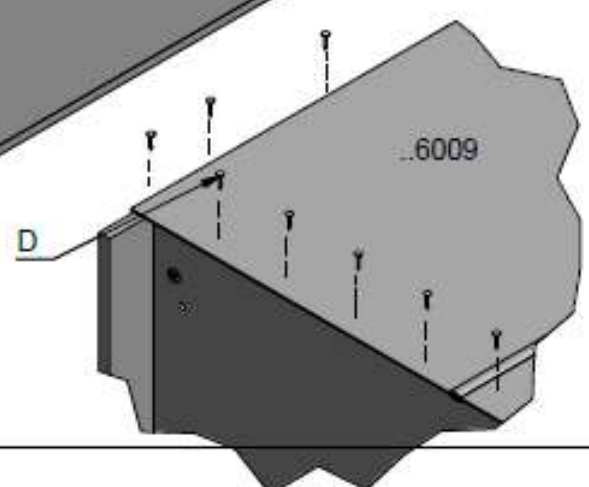
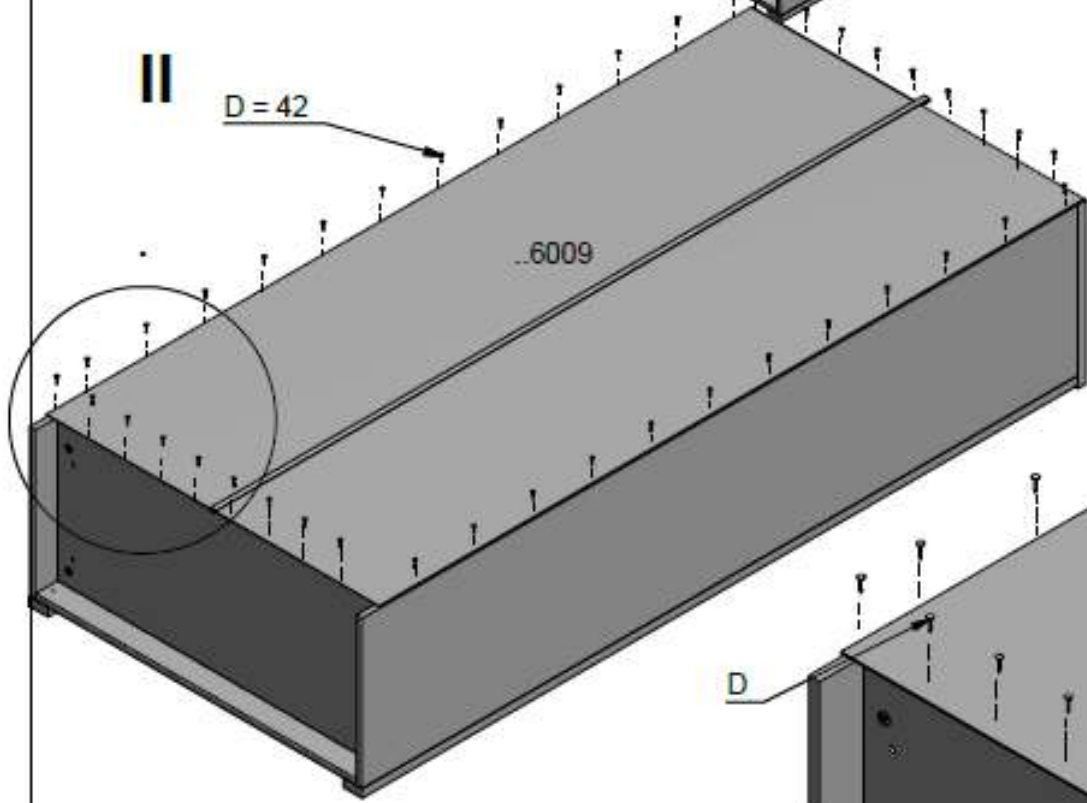
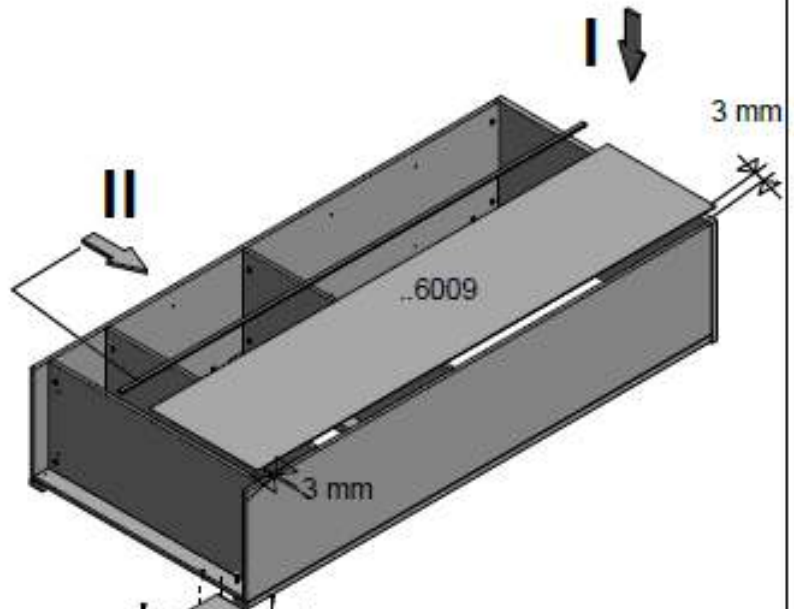
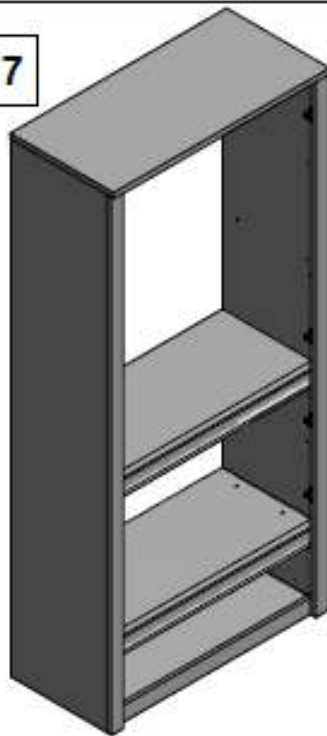
.2003

.1013/
.1012

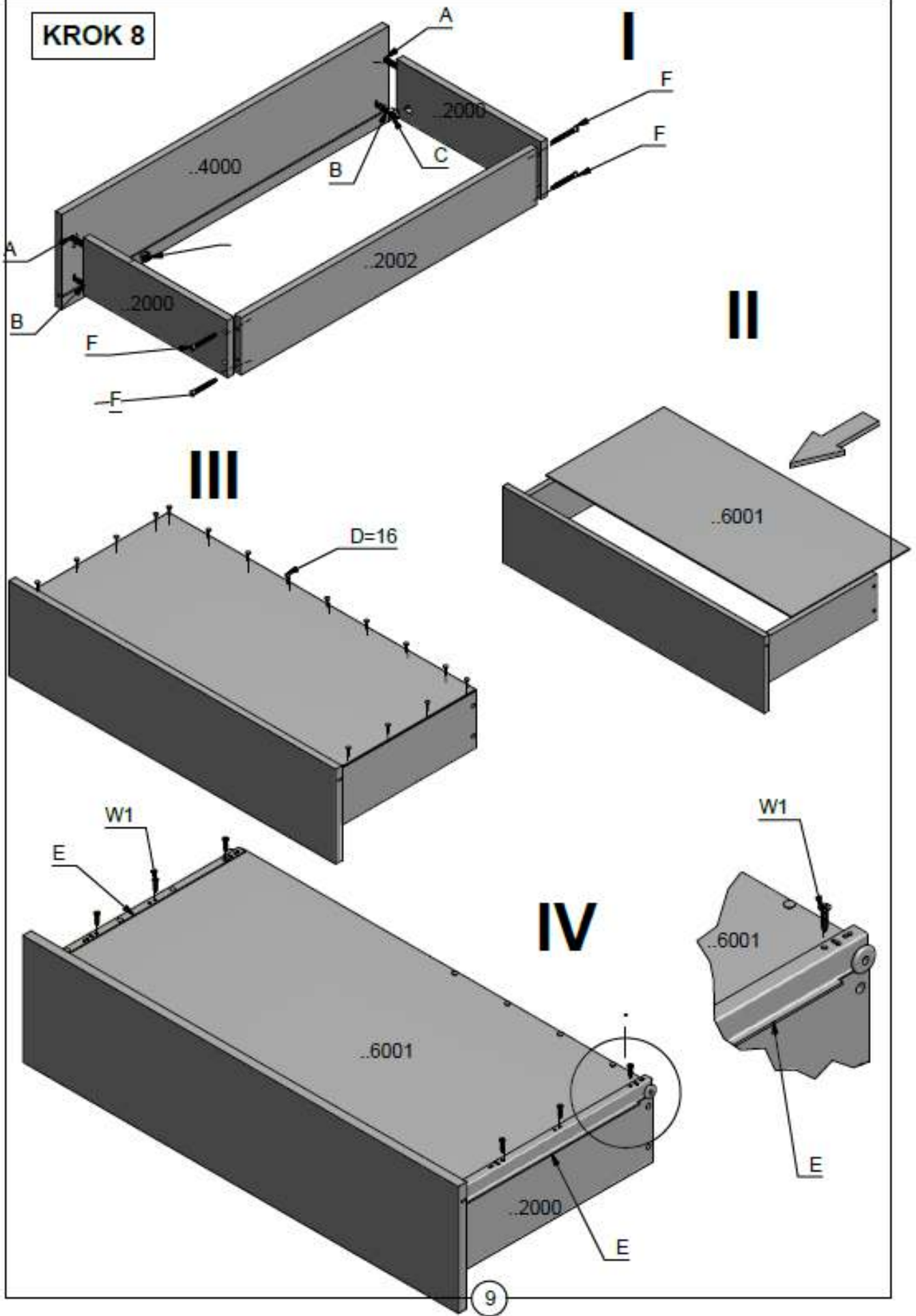
7



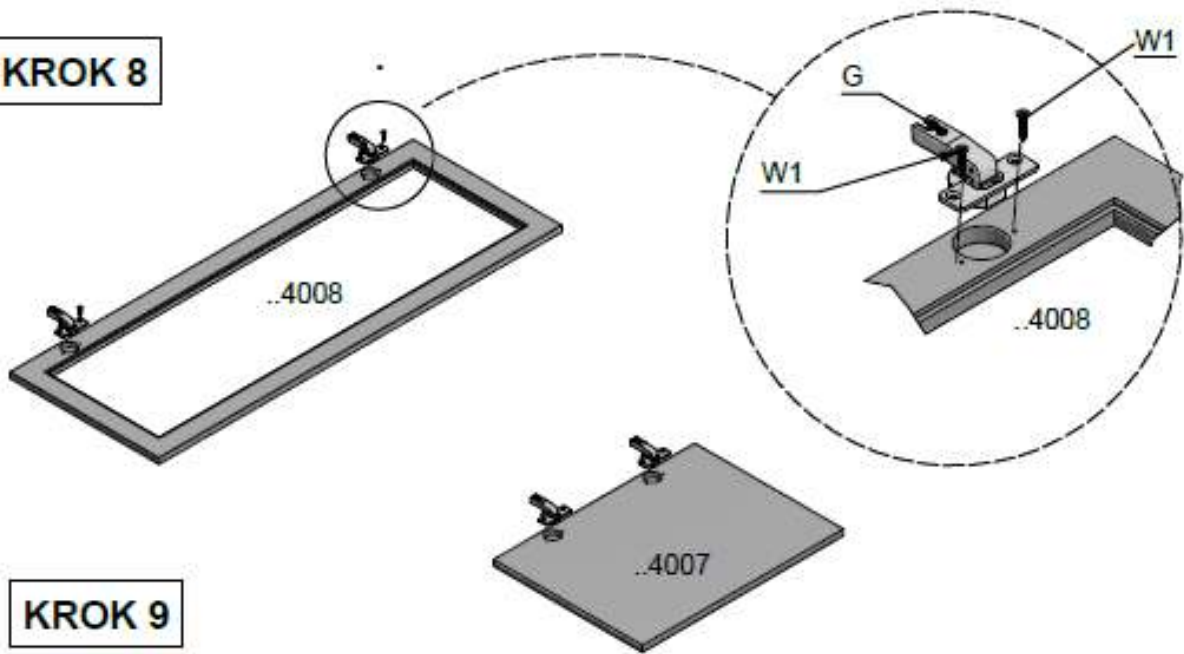
KROK 7



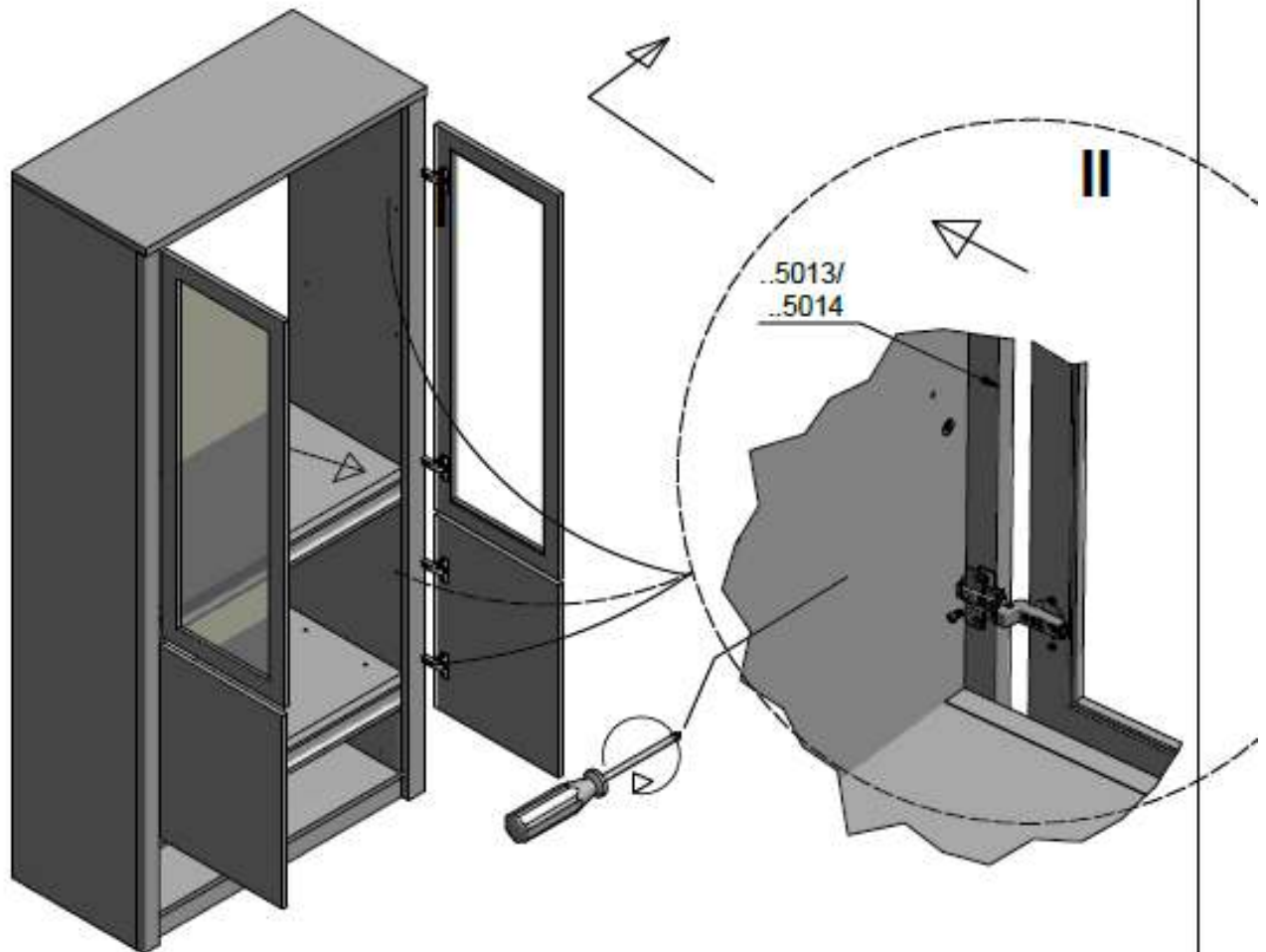
KROK 8



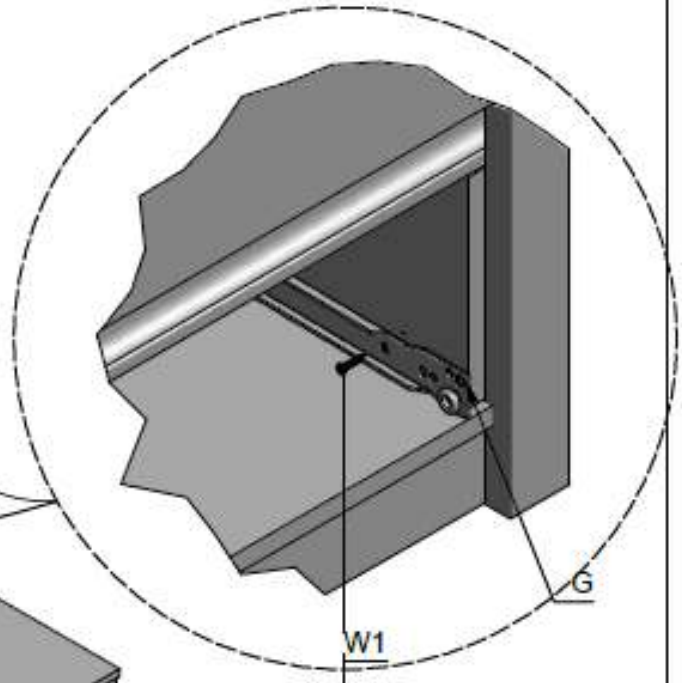
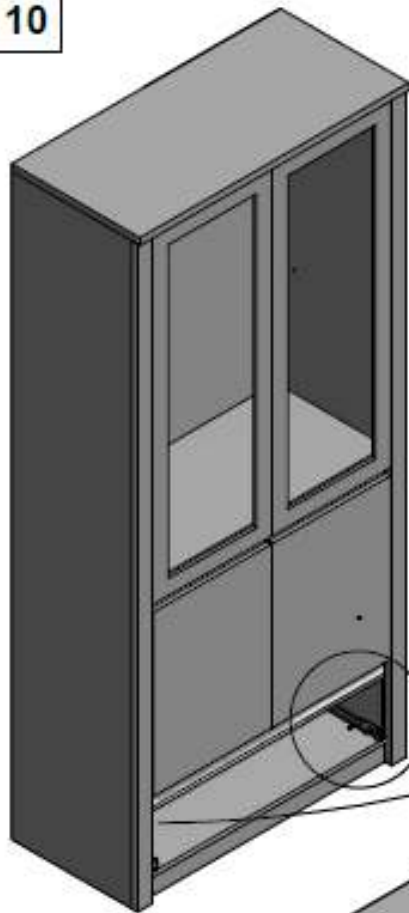
KROK 8



KROK 9



KROK 10



KROK 11

