

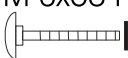
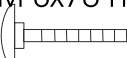

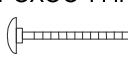
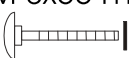


# NÁVOD K SESTAVENÍ A UDRŽOVÁNÍ

## Dřevěné soupravy SYLVA

CZ

1 person

M 8x50 mm A  7 pc. M 8x70 mm B  6 pc. 3,5x35 mm C  4 pc. M 6x65 mm D  6 pc. M 8x55 mm E  4 pc.

### Upozornění:

Souprava byla vyrobena z přírodního borovicového dřeva, tudíž jsou na něm růstové letokruhy a suky, což nemůže být bráno za vady.

Sestavujte na rovném povrchu. Před sestavováním si důkladně prostudujte návod.

### Potřebné nářadí:

kladivo, šroubovák, klíč 10,13

Souprava je konstruována pro 5 osob.

Lavice je konstruována pro 3 osoby max.nosnost lavice= 240 kg

Křeslo je konstruováno pro 1 osobu max.nosnost křesla= 100 kg

### Návod k udržování:

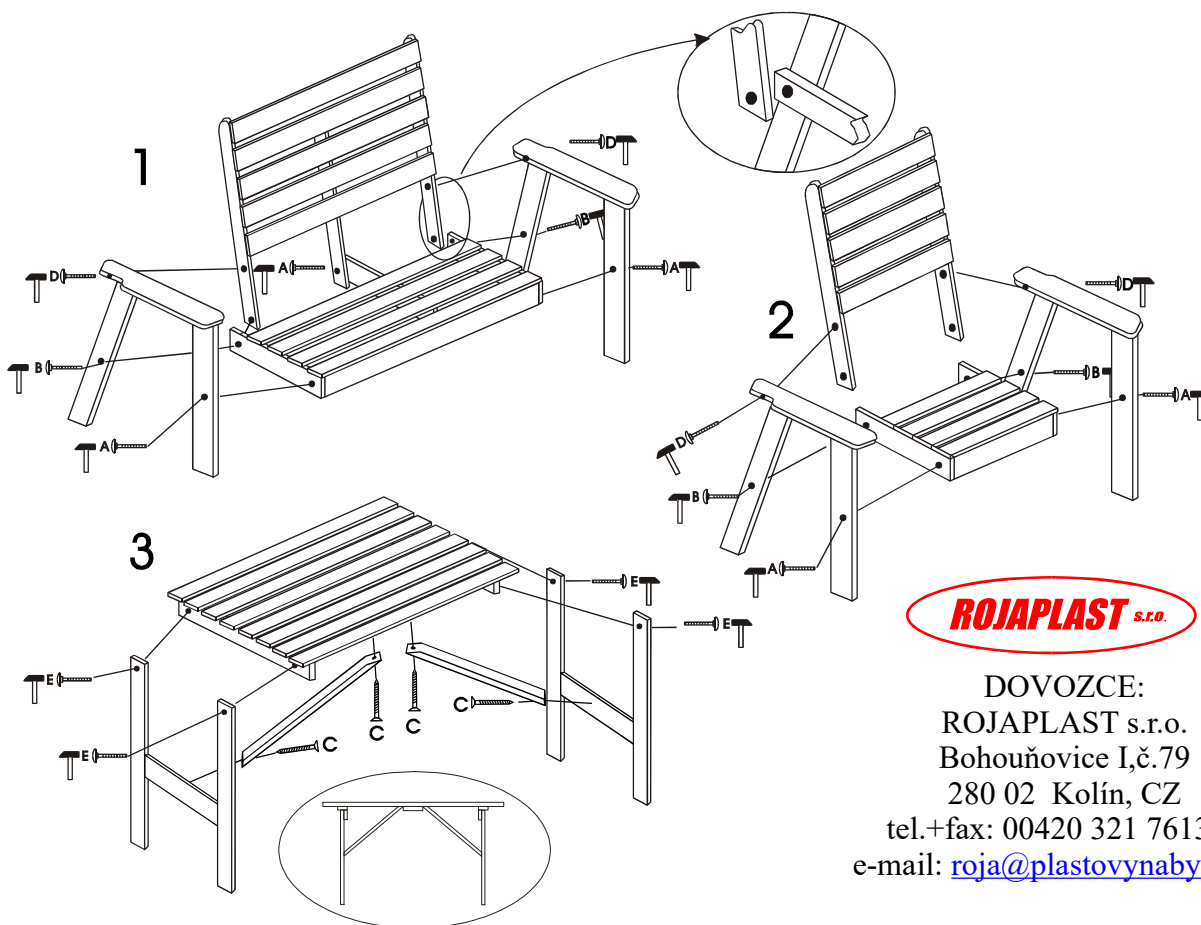
Náš nábytek je naimpregnován olejovo-voskovým impregnátem doporučujeme nábytek impregnovat dále pak alespoň 1x ročně (před sezónou). Pokud je nábytek nadměrně vystavován povětrnostním vlivům jako je déšť a slunce, bude nutná re-impregnace i během sezóny.

Před impregnací nábytek očistěte mýdlovou vodou a nechte uschnout. Poté natřete nábytek zvolenou impregnací. Následně by měl být nábytek očištěn přípravkem k tomu určeným (olej,vosk).

V zimním období by měl být nábytek chráněn před sněhem a vlhkem. Uchovávejte jej na suchém a uzavřeném místě.

Nadměrné vystavování slunci a vysušování nábytku, může mít za následek praskliny na dřevě.

### NÁVOD k sestavení dle obrázků 1, 2, 3



**ROJAPLAST s.r.o.**

DOVOZCE:  
 ROJAPLAST s.r.o.  
 Bohouňovice I,č.79  
 280 02 Kolín, CZ  
 tel.+fax: 00420 321 761341  
 e-mail: [roja@plastovynabytek.cz](mailto:roja@plastovynabytek.cz)

Výrobek je shodný s normami:

EN 581-1

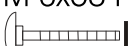
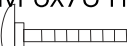

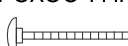
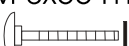
EN 581-3



1 person

## Návod k montáži a údržbe Súprava SYLVA

SK

M 8x50 mm    M 8x70 mm    3,5x35 mm    M 6x65 mm    M 8x55 mm  
 A  7 pc.    B  6 pc.    C  4 pc.    D  6 pc.    E  4 pc.

### Upozornenie

Súprava bola vyrobená z prírodného borovicového dreva a z toho dôvodu sú na nom rastové letokruhy a suky, ktoré nie je možné považovať za vady.

Montujte na rovnom povrchu. Pred montážou si dôkladne preštudujte návod.

Lavica pre 3 osoby - max.nosnosť 240kg

Kreslo – max. nosnosť 100 kg

Potrebné náradie: kladivo, skrutkovac, kľúč číslo 13,10

### Návod k údržbe:

Náš nábytok je pokrytý impregnátom.

Minimálne raz do roka pred sezónou je potrebné natrieť nábytok olejovo-voskovým impregnátom; v prípade, že je nábytok nadmerne vystavovaný poveternostným vplyvom ako je dážď a slnko, bude nutná ďalšia impregnácia i v priebehu sezóny.

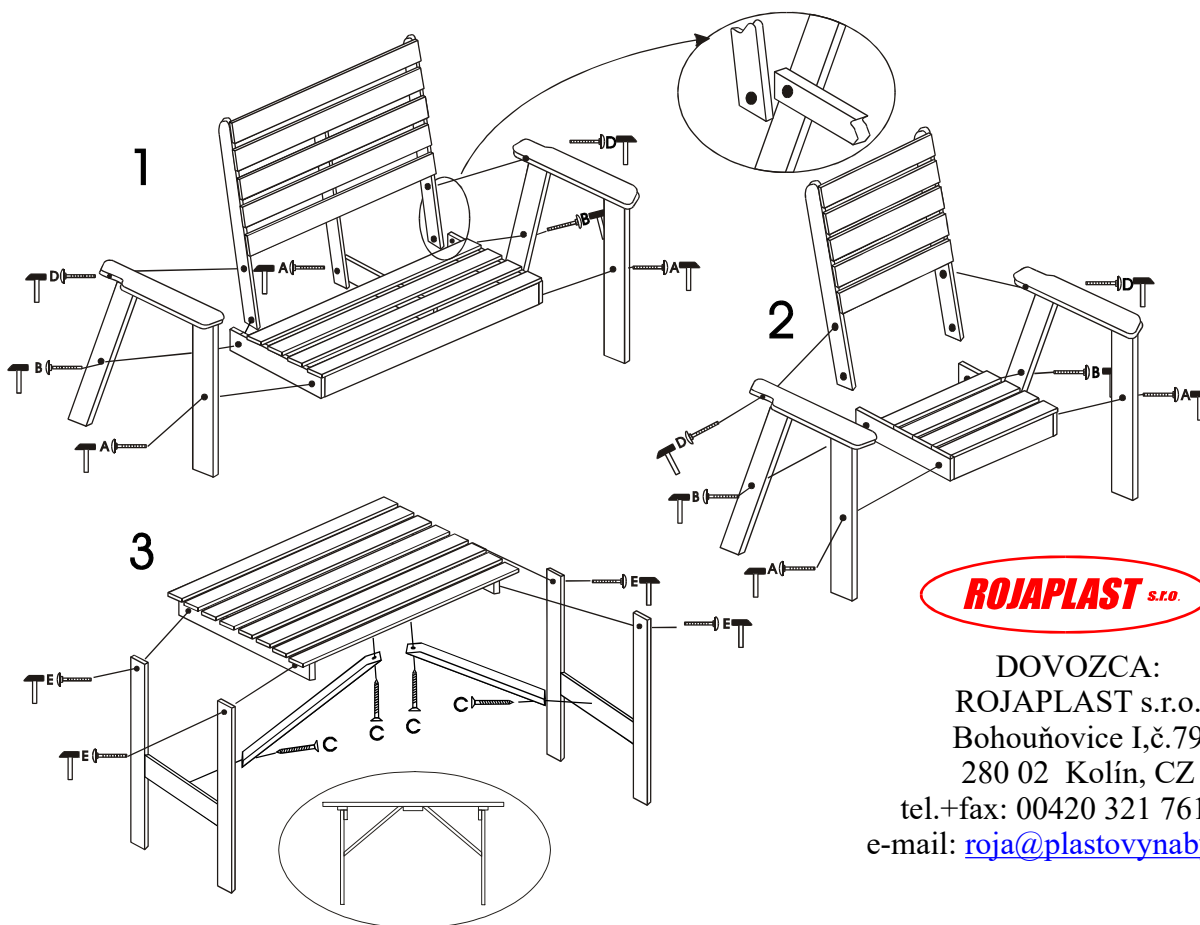
Pred impregnáciou nábytok doporučujeme ocistiť mydlovou vodou a nechať vyschnúť. Potom natrite nábytok zvolenou impregnáciou.

Poté doporučujeme ocistiťprýpravkom ako napr. olej, vosk.

V zimnom období by mal byť nábytok chránený pred snehom a vlhkom. Uchovávajte ho na suchom a uzatvorenom mieste.

Zašpinený nábytok čistite prostriedkami určenými na lakovaný nábytok.

Nadmerné vystavovanie slnečnému svetlu a vysušovanie nábytku môže spôsobiť praskliny v dreve.



**ROJAPLAST** s.r.o.

DOVOZCA:  
 ROJAPLAST s.r.o.  
 Bohouňovice I,č.79  
 280 02 Kolín, CZ  
 tel.+fax: 00420 321 761341  
 e-mail: [roja@plastovynabytek.cz](mailto:roja@plastovynabytek.cz)

výrobok je shodný s:

EN 581-1

EN 581-3