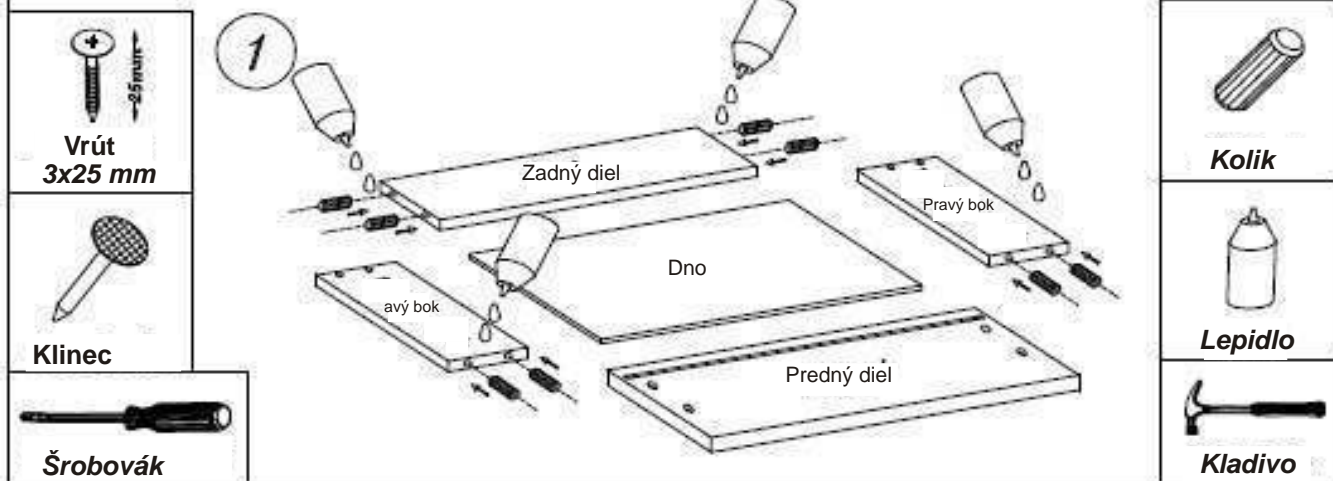
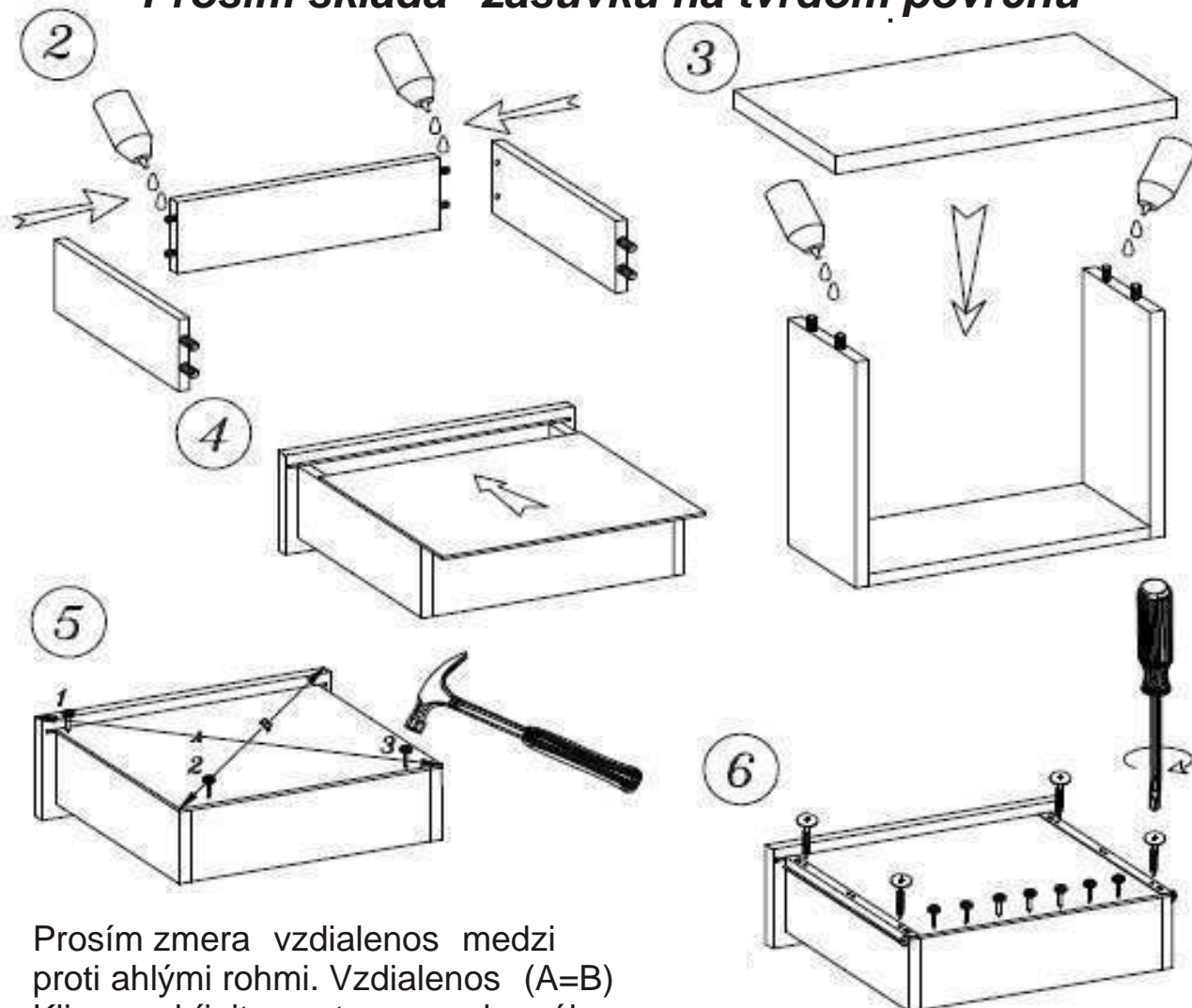


Montážny návod zásuviek

Nedodržaním montážneho postupu
môže dôjsť k poškodeniu zásuvky



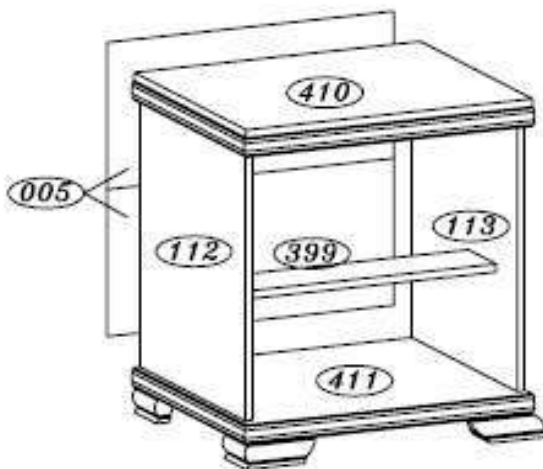
Prosím skladať zásuvku na tvrdom povrchu



Prosím zmera vzdialenos medzi
proti ahľými rohmi. Vzdialenos (A=B)
Klinec zabíjajte postupne pod a náčrtu.

KORA

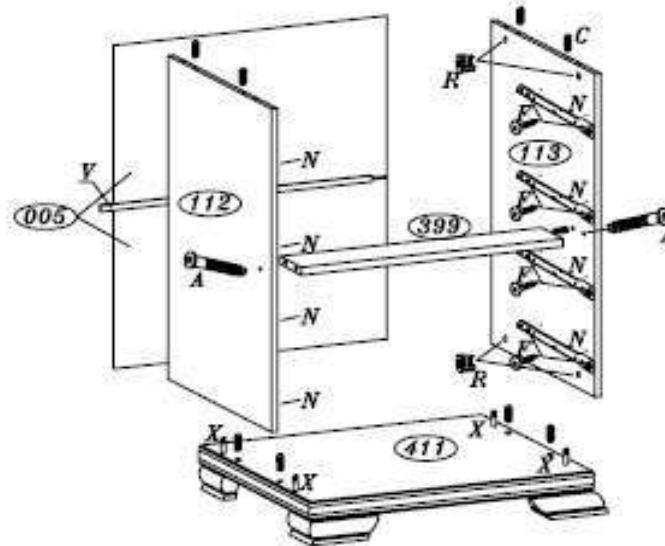
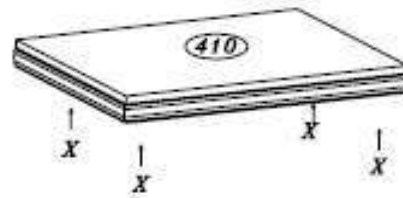
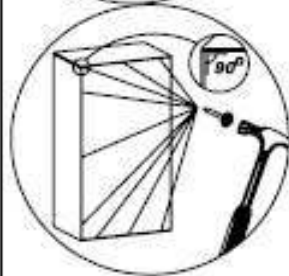
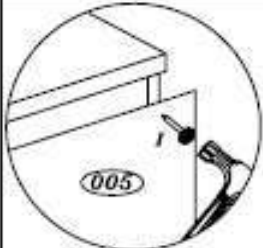
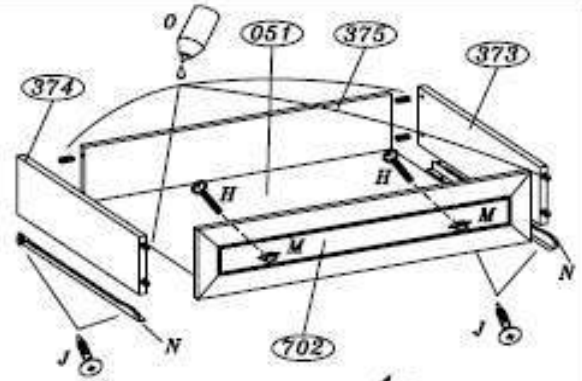
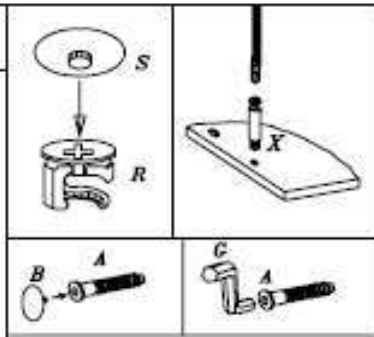
Komoda KK2



Upozornenie !

***Pred montážou si prosím dôkladne preštudujte montážny návod.
Poškodenia vzniknuté nesprávnou montážou nebudú uznané v reklama nom konaní.***

KK2



.	Kód	Ks	Balík
1	410	1	2
2	411	1	2
3	112	1	1
4	113	1	1
5	005	2	2
6	702	4	1
7	373	4	1
8	374	4	1
9	375	4	1
10	051	4	2
11	399	1	1

M 4.0x27		8ks H		42 ks C		16 ks F		50 ks I		16 ks J		8 ks X		2 ks A		2ks B
		8 ks M		4 N		1ks O		8 ks R		8 ks S		1 ks V		1 ks G		