

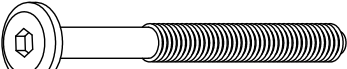

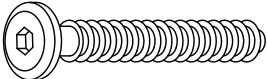

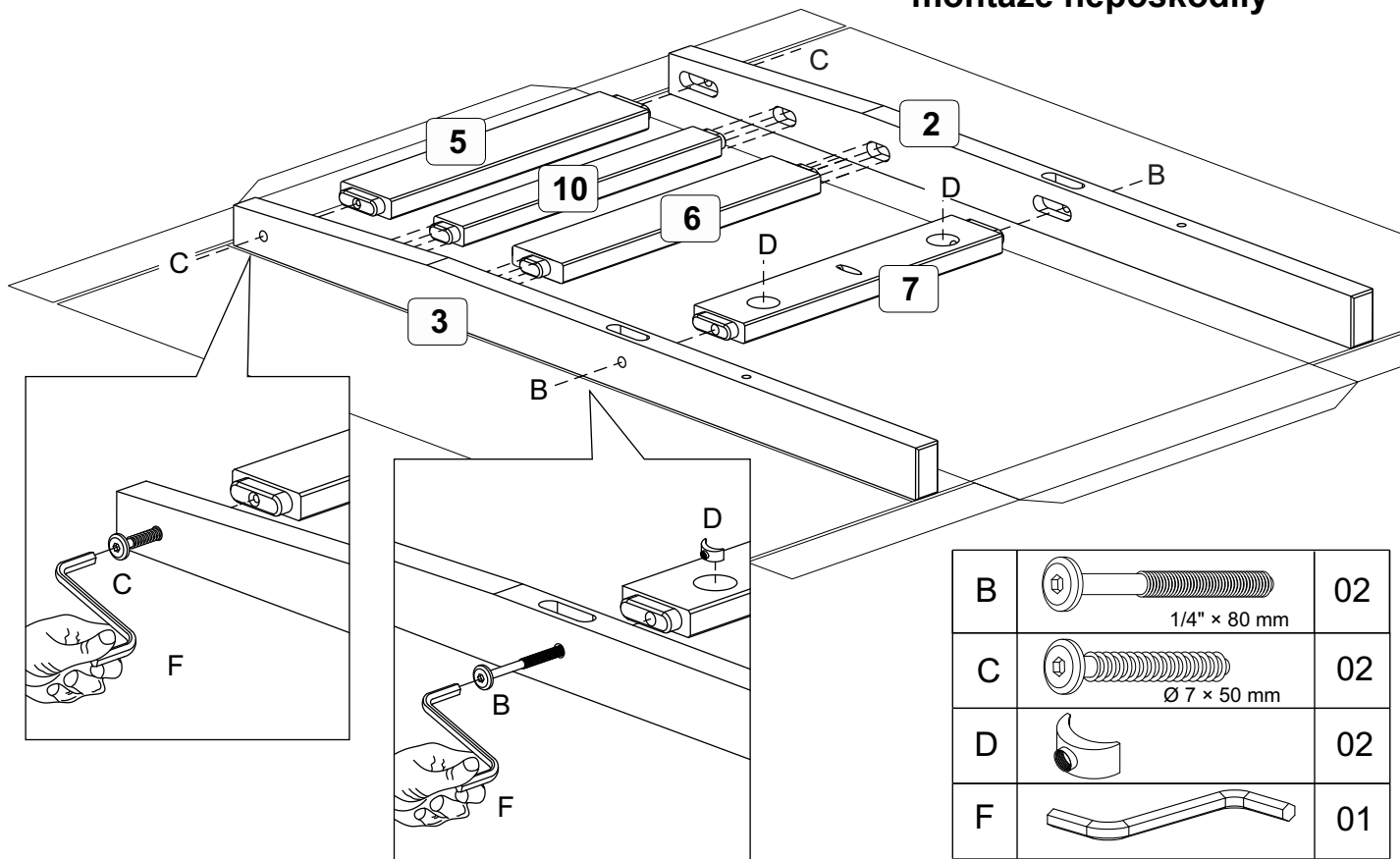
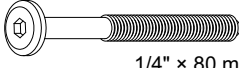
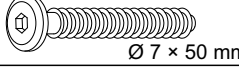
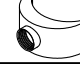



A	 8 × 30 mm	04	D		06
B	 1/4" × 80 mm	06	E	 4 × 35 mm	08
C	 7 × 50 mm	02	F		01

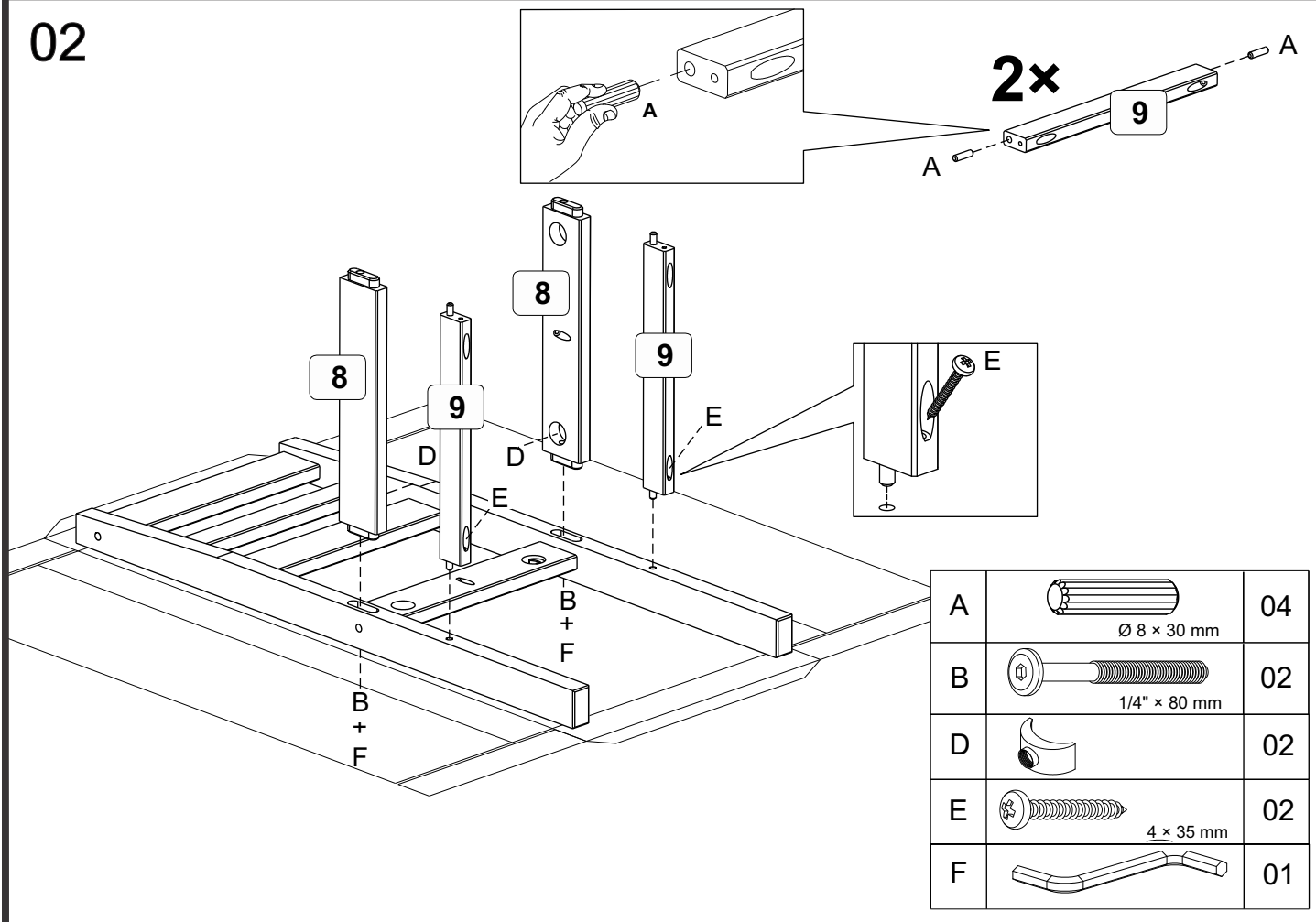
01

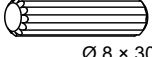
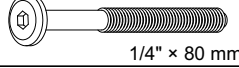

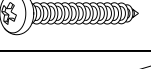
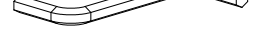
Nábytek sestavujte na měkké a čisté podložce, aby se díly během montáže nepoškodily



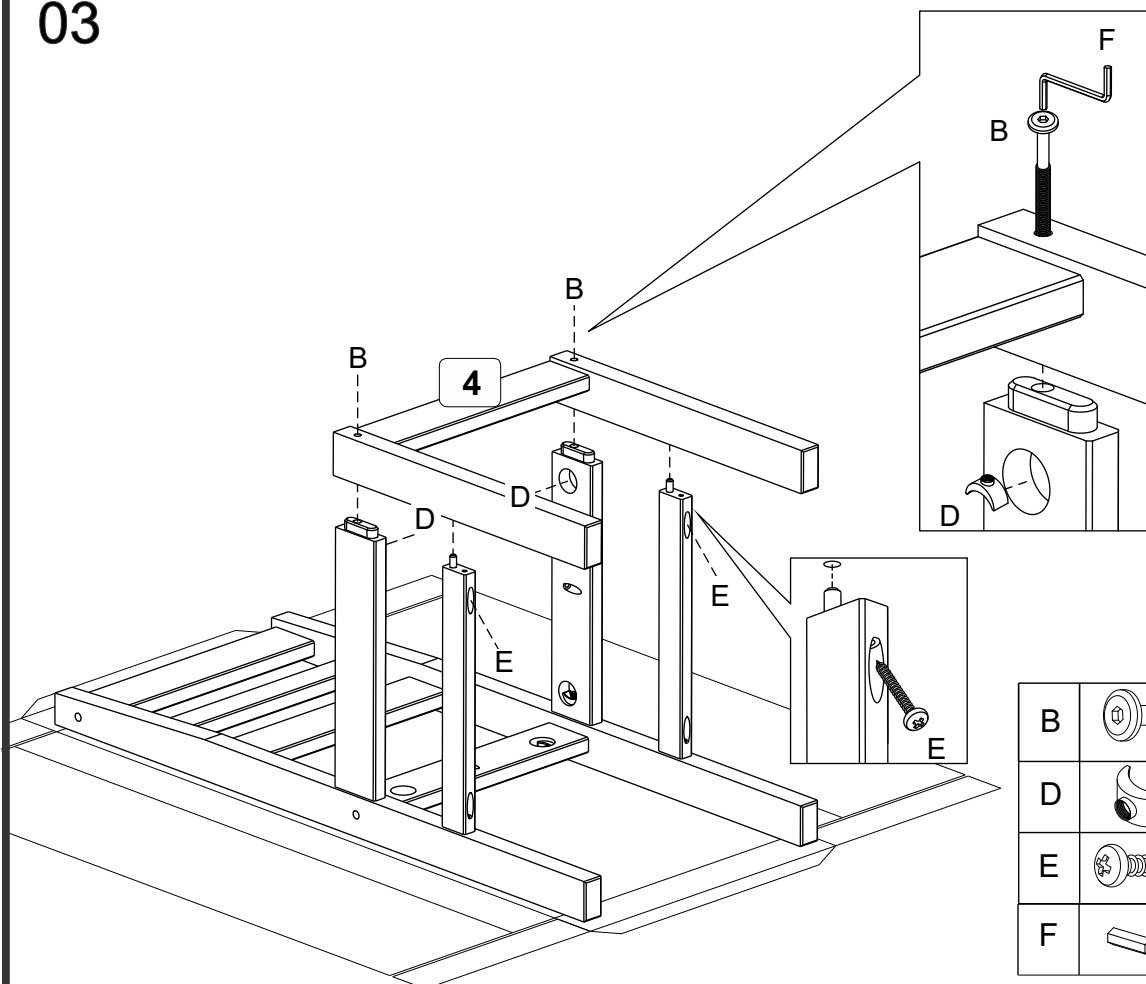
B	 1/4" × 80 mm	02
C	 Ø 7 × 50 mm	02
D		02
F		01

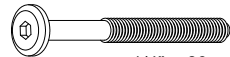



02



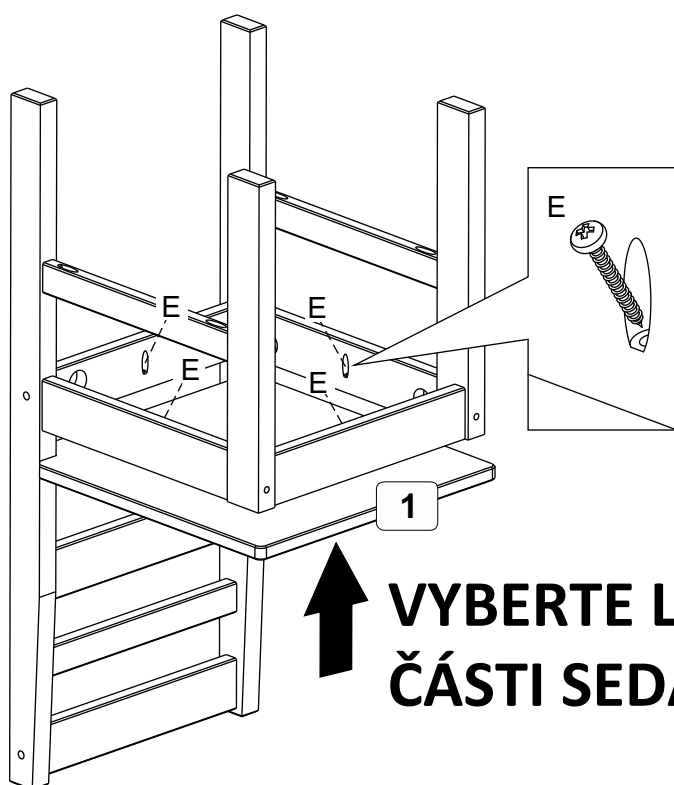
A	 Ø 8 × 30 mm	04
B	 1/4" × 80 mm	02
D		02
E	 4 × 35 mm	02
F		01

03



B		02
	1/4" × 80 mm	
D		02
E		02
	4 × 35 mm	
F		01


04



!

* Umístěte základnu sedadla (část 1) na čistou pracovní desku nebo jiný rovný povrch, použijte měkký kryt k ochraně povrchů a umístěte sestavený rám židle vzhůru nohama na základnu, před připevněním k základně zkontrolujte, zda je rám umístěn uprostřed.

↑ VYBERTE LEPŠÍ STRANU HORNÍ ČÁSTI SEDADLA

E		04
	4 × 35 mm	