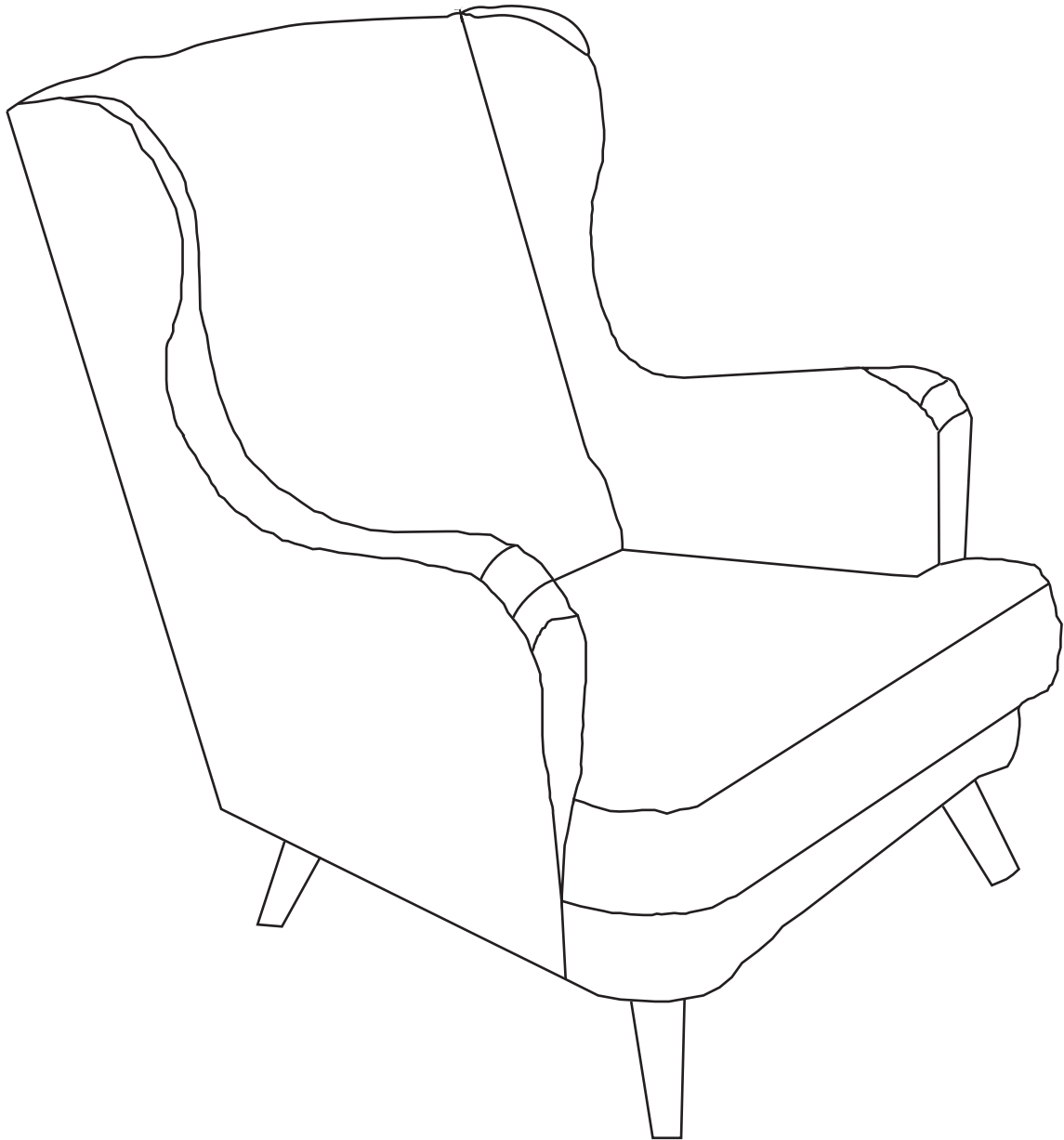


# AK-A1318

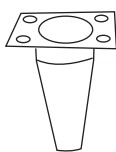
40 min



1 x 1



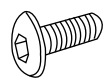
A x 4



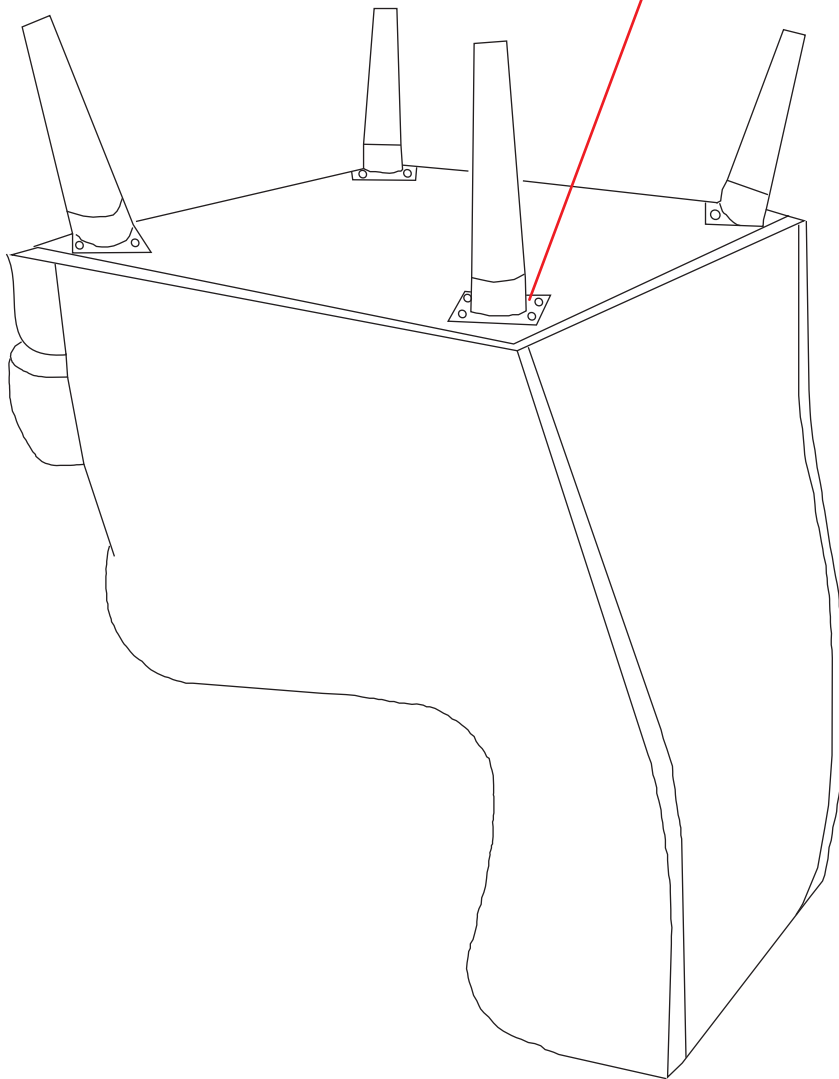
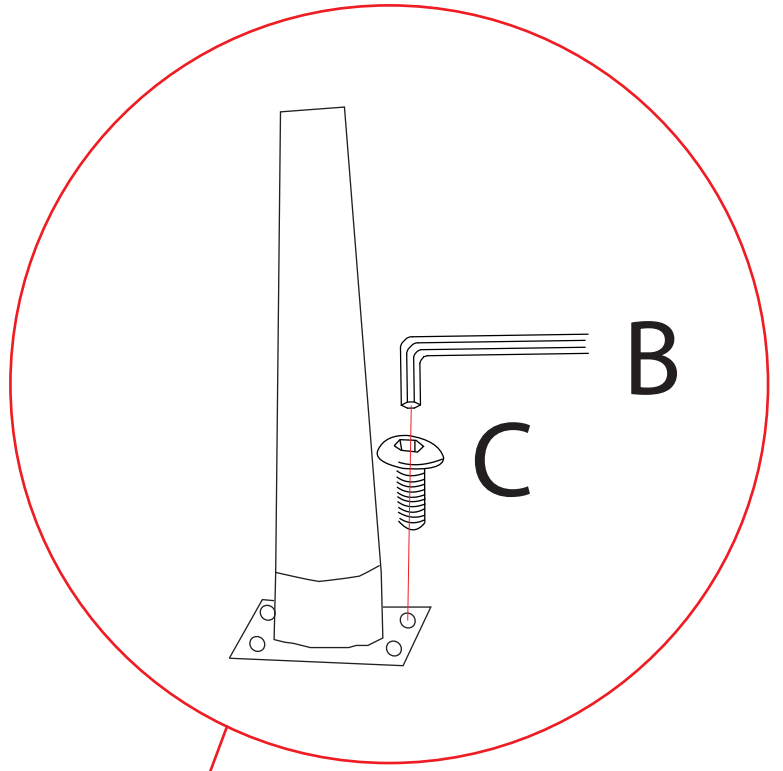
B x 1



C x 16



1





CZ

## MONTÁŽNÍ POKYNY

1. Před sestavením nebo použitím výrobku si pečlivě přečtěte celý návod. Dodržujte důsledně uvedené pokyny a návod uschovejte, aby byl k dispozici v případě potřeby.
2. Pečlivě ověřte, zda díly před montáží nechybí nebo nejsou poškozené.
3. Aby nedošlo k poškrábání, sestavujte nábytek na měkkém podkladu – např. na koberci.
4. Při montáži dejte pozor na přítomnost dětí, aby nedošlo k vdechnutí, spolknutí malých dílů nebo poranění.
5. Šrouby během instalace neutahujte. Po instalaci všech šroubů je rovnoměrně utáhněte a potom každé 3 měsíce, aby byla zajištěna stabilita po celou dobu životnosti výrobku.

### POKYNY K POUŽÍVÁNÍ

1. K čištění používejte pouze měkký hadřík a prostředky k tomu určené.
2. Nepoužívejte na místech s nadměrným výskytem vlhkosti nebo teploty.
3. Při používání křesla prosím nesaďte pouze v přední části nebo jen v její polovině.
4. Nesaďte na křesle v opačném směru, ani na ní nestoupejte.
5. Prosím, nepoužívejte křeslo k jinému účelu, než je určeno.



SK

## MONTÁŽNE POKYNY

1. Pred zostavením alebo použitím výrobku si starostlivo prečítajte celý návod. Dodržujte dôsledne uvedené pokyny a návod uschovajte, aby bol k dispozícii v prípade potreby.
2. Starostlivo overte, či diely pred montážou nechýbajú alebo nie sú poškodené.
3. Aby nedošlo k poškrábaniu, zostavujte nábytok na mäkkom podklade – napr. na koberci.
4. Pri montáži dajte pozor na prítomnosť detí, aby nedošlo k vdýchnutiu, prehltnutiu malých dielov alebo poraneniu.
5. Skrutky počas inštalácie neťahujte. Po inštalácii všetkých skrutiek ich rovnomerne utiahnite a potom každé 3 mesiace, aby bola zaistená stabilita po celú dobu životnosti výrobku.

### POKYNY NA POUŽÍVANIE

1. Na čistenie používajte iba mäkkú handričku a prostriedky na to určené.
2. Nepoužívajte na miestach s nadmerným výskytom vlhkosti alebo teploty.
3. Pri používaní kresla prosím nesaďte iba v prednej časti alebo len v jej polovici.
4. Nesadajte na kresle v opačnom smere, ani na nej nestúpajte.
5. Prosím, nepoužívajte kreslo na iný účel, než je určené.



GB

## ASSEMBLY INSTRUCTIONS

1. Read all instructions carefully before assembling or using the product. Follow the instructions carefully and keep the instructions for future reference.
2. Carefully check that all parts are missing or damaged before assembly.
3. To avoid scratches, assemble the furniture on a soft surface - e.g. carpet.
4. During assembly, be careful of children to avoid inhalation, swallowing of small parts or injury.
5. Do not tighten the screws during installation. After installing all screws, tighten them evenly and then every 3 months to ensure stability throughout the product's life.

### INSTRUCTIONS FOR USE

1. Use only a soft cloth and cleaning agents intended for this purpose.
2. Do not use in places with excessive humidity or temperature.
3. When using the chair, please do not sit only in the front part or only in the middle of it.
4. Do not sit on the chair in the opposite direction or stand on it.
5. Please do not use the chair for any purpose other than its intended purpose.



DE

## MONTAGEANLEITUNG

1. Bitte lesen Sie das gesamte Handbuch sorgfältig durch, bevor Sie das Produkt zusammenbauen oder verwenden. Befolgen Sie die Anweisungen sorgfältig und bewahren Sie das Handbuch zum späteren Nachschlagen auf.
2. Überprüfen Sie vor der Montage sorgfältig, ob Teile fehlen oder beschädigt sind.
3. Um Kratzer zu vermeiden, montieren Sie Möbel auf einem weichen Untergrund – zB. auf dem Teppich.
4. Achten Sie während der Montage auf die Anwesenheit von Kindern, um ein Einatmen, Verschlucken von Kleinteilen oder Verletzungen zu vermeiden.
5. Ziehen Sie die Schrauben während der Installation nicht fest. Ziehen Sie alle Schrauben nach der Installation und dann alle 3 Monate gleichmäßig fest, um die Stabilität während der gesamten Produktlebensdauer sicherzustellen.

### GEBRAUCHSANWEISUNG

1. Verwenden Sie ausschließlich ein weiches Tuch und dafür vorgesehene Reinigungsmittel.
2. Nicht an Orten mit übermäßiger Luftfeuchtigkeit oder Temperatur verwenden.
3. Bitte setzen Sie sich bei der Benutzung des Stuhles nicht nur auf den vorderen Teil oder nur in die Mitte.
4. Setzen Sie sich nicht in die entgegengesetzte Richtung auf den Stuhl und stellen Sie sich nicht darauf.
5. Bitte verwenden Sie den Stuhl nicht für andere als die vorgesehenen Zwecke.



HU

## ÖSSZESZERELÉSI UTASÍTÁSOK

1. Kérjük, a termék összeszerelése vagy használata előtt figyelmesen olvassa el a teljes kézikönyvet. Gondosan kövesse az utasításokat, és őrizze meg a kézikönyvet későbbi használatra.
2. Összeszerelés előtt gondosan ellenőrizze, hogy nincsenek-e hiányzó vagy sérült alkatrészek.
3. A karcolások elkerülése érdekében a bútorokat puha felületre – pl. a szőnyegen.
4. Az összeszerelés során ügyeljen a gyermekek jelenlétére, hogy elkerülje a belélegzést, az apró alkatrészek lenyelését vagy a sérüléseket.
5. Telepítés közben ne húzza meg a csavarokat. A beszerelés után, majd 3 havonta egyenletesen húzza meg az összes csavart, hogy biztosítsa a stabilitást a termék teljes élettartama alatt.

## HASZNÁLATI UTASÍTÁS

1. Csak puha rongyot és erre a célra szolgáló tisztítószeret használjon.
2. Ne használja túl magas páratartalmú vagy hőmérsékletű helyen.
3. Kérjük, hogy a szék használatakor ne csak az elülső részében, vagy csak a közepén üljön.
4. Ne üljön a székre ellenkező irányba, és ne álljon rá.
5. Kérjük, ne használja a széket a rendeltetésétől eltérő célra.



RO

## INSTRUCȚIUNI DE MONTAJ

1. Vă rugăm să citiți cu atenție întregul manual înainte de a asambla sau utiliza produsul. Urmați instrucțiunile cu atenție și păstrați manualul pentru referințe ulterioare.
2. Verificați cu atenție piesele lipsă sau deteriorate înainte de asamblare.
3. Pentru a evita zgârieturile, asamblați mobila pe o suprafață moale – de ex. pe covor.
4. În timpul asamblării, aveți grijă la prezența copiilor pentru a evita inhalarea, înghițirea pieselor mici sau rănirea.
5. Nu strângeți șuruburile în timpul instalării. Strângeți toate șuruburile uniform după instalare și apoi la fiecare 3 luni pentru a asigura stabilitatea pe toată durata de viață a produsului.

## INSTRUCȚIUNI DE UTILIZARE

1. Folosiți doar o cârpă moale și produse de curățare destinate acestui scop.
2. Nu utilizați în locuri cu umiditate sau temperatură excesivă.
3. Când utilizați scaunul, vă rugăm să nu vă așezați doar în partea din față sau doar în mijlocul acestuia.
4. Nu stați pe scaun cu fața în direcția opusă și nu stați pe el.
5. Vă rugăm să nu utilizați scaunul în alt scop decât cel prevăzut.



UA

## ІНСТРУКЦІЯ З МОНТАЖУ

1. Будь ласка, уважно прочитайте весь посібник перед складанням або використанням продукту. Уважно дотримуйтесь інструкцій і збережіть посібник для подальшого використання.
2. Ретельно перевірте, чи немає відсутніх або пошкоджених частин перед складанням.
3. Щоб уникнути подряпин, збирайте меблі на м'якій поверхні – напр. на килимі.
4. Під час збирання стежте за присутністю дітей, щоб уникнути вдихання, проковтування дрібних частин або травм.
5. Не затягуйте гвинти під час встановлення. Рівномірно затягуйте всі гвинти після встановлення, а потім кожні 3 місяці, щоб забезпечити стабільність протягом усього терміну служби виробу.

## ІНСТРУКЦІЯ З ВИКОРИСТАННЯ

1. Використовуйте лише м'яку тканину та призначені для цього засоби для чищення.
2. Не використовуйте в місцях із надмірною вологістю або температурою.
3. Користуючись кріслом, будь ласка, не сідайте лише в його передній частині або лише посередині.
4. Не сідайте на стілець обличчям у протилежний бік і не ставайте на нього.
5. Будь ласка, не використовуйте крісло для будь-яких інших цілей, крім використання за призначенням.



PL

## INSTRUKCJA MONTAŻU

1. Przed montażem lub użyciem produktu należy uważnie przeczytać całą instrukcję. Postępuj zgodnie z instrukcjami i zachowaj instrukcję do wykorzystania w przyszłości.
2. Przed montażem należy dokładnie sprawdzić, czy nie brakuje żadnych lub uszkodzonych części.
3. Aby uniknąć zarysowań, montuj meble na miękkiej powierzchni – np. na cenzurowanym.
4. Podczas montażu należy zachować ostrożność, aby nie wpuścić dzieci do wnętrza urządzenia, nie połączyć małych części lub nie dopuścić do obrażeń.
5. Nie dokręcaj śrub podczas montażu. Po montażu dokręć wszystkie śruby równomiernie, a następnie powtarzaj tę czynność co 3 miesiące, aby zapewnić stabilność produktu przez cały okres jego użytkowania.

## INSTRUKCJA UŻYCIA

1. Używaj wyłącznie miękkiej ściereczki i środków czyszczących przeznaczonych do tego celu.
2. Nie stosować w miejscach o wysokiej wilgotności lub temperaturze.
3. Korzystając z krzesła, nie siadaj wyłącznie w jego przedniej części ani wyłącznie na środku.
4. Nie siadaj na krześle zwróconym w przeciwną stronę i nie stawaj na nim.
5. Prosimy nie używać krzesła niezgodnie z jego przeznaczeniem.