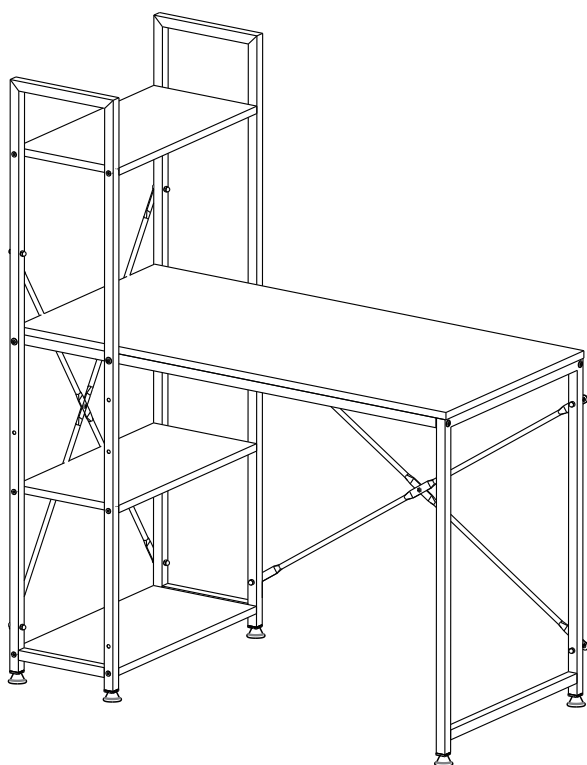


# NÁVOD NA MONTÁŽ GD-512

60 min



## MONTÁŽNÍ POKYNY

1. Pečlivě ověřte, zda díly před montáží nechybí nebo nejsou poškozené.
2. Při montáži dějte pozor na přítomnost dětí, aby nedošlo k vdechnutí, spolknutí malých dílů nebo poranění.
3. Šrouby během instalace neutahtujte. Po instalaci všech šroubů je rovnoměrně utáhněte.

## POKYNY K POUŽÍVÁNÍ

1. K čištění používejte pouze měkký hadřík a prostředky k tomu určené.
2. Nepoužívejte na místech s nadměrným výskytem vlhkosti nebo teploty.
3. Na stůl a regál nestoupejte, nesedejte ani ho nepřetěžujte.
4. Nepoužívejte stůl s regálem k jinému účelu, než je určen.



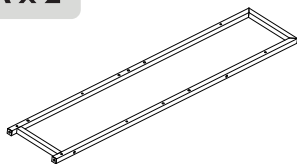
## MONTÁŽNE POKYNY

1. Starostlivo overte, či diely pred montážou nechýbajú alebo nie sú poškodené.
2. Pri montáži dajte pozor na prítomnosť detí, aby nedošlo k vdýchnutiu, prehltnutiu malých dielov alebo poraneniu.
3. Skrutky počas inštalácie neutahtujte. Po inštalácii všetkých skrutiek ich rovnomerne utiahnite.

## POKYNY NA POUŽÍVANIE

1. Na čistenie používajte iba mäkkú handričku a prostriedky na to určené.
2. Nepoužívajte na miestach s nadmerným výskytom vlhkosti alebo teploty.
3. Na stół a regál nestúpajte, nesadajte a ani ho nepřetěžujte.
4. Nepoužívajte stół s regálem na iný účel, než je určený.

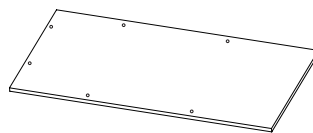
A x 2



B x 3



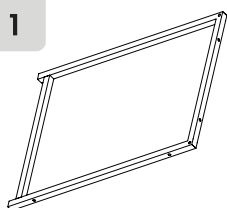
C x 1



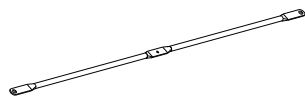
D x 2



E x 1



F x 4



G x 8

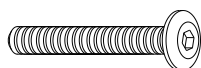


H x 12



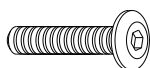
Ø 6,3 x 40 mm

I x 4



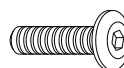
M6 x 45 mm

J x 8



M6 x 30 mm

K x 8



M6 x 27 mm

L x 12



M6

M x 2



M4 x 14 mm

N x 2



M4

O x 6



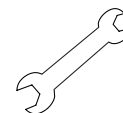
P x 6



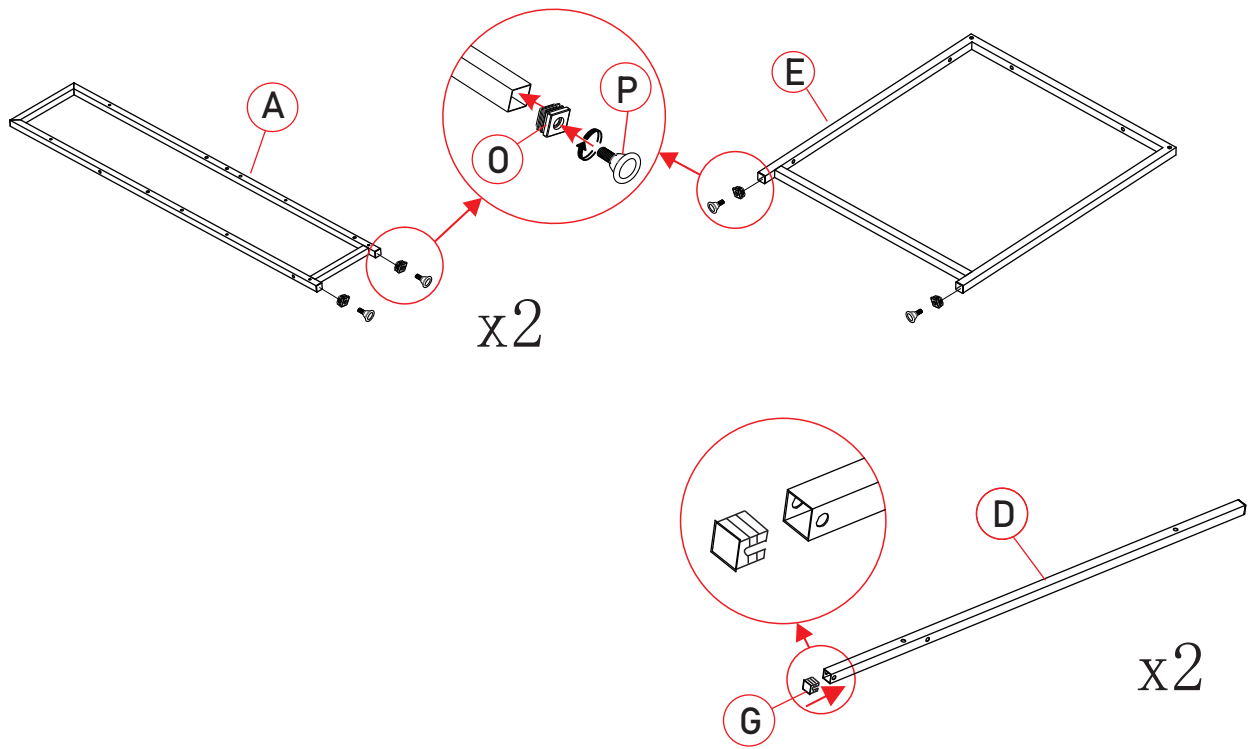
Q x 1



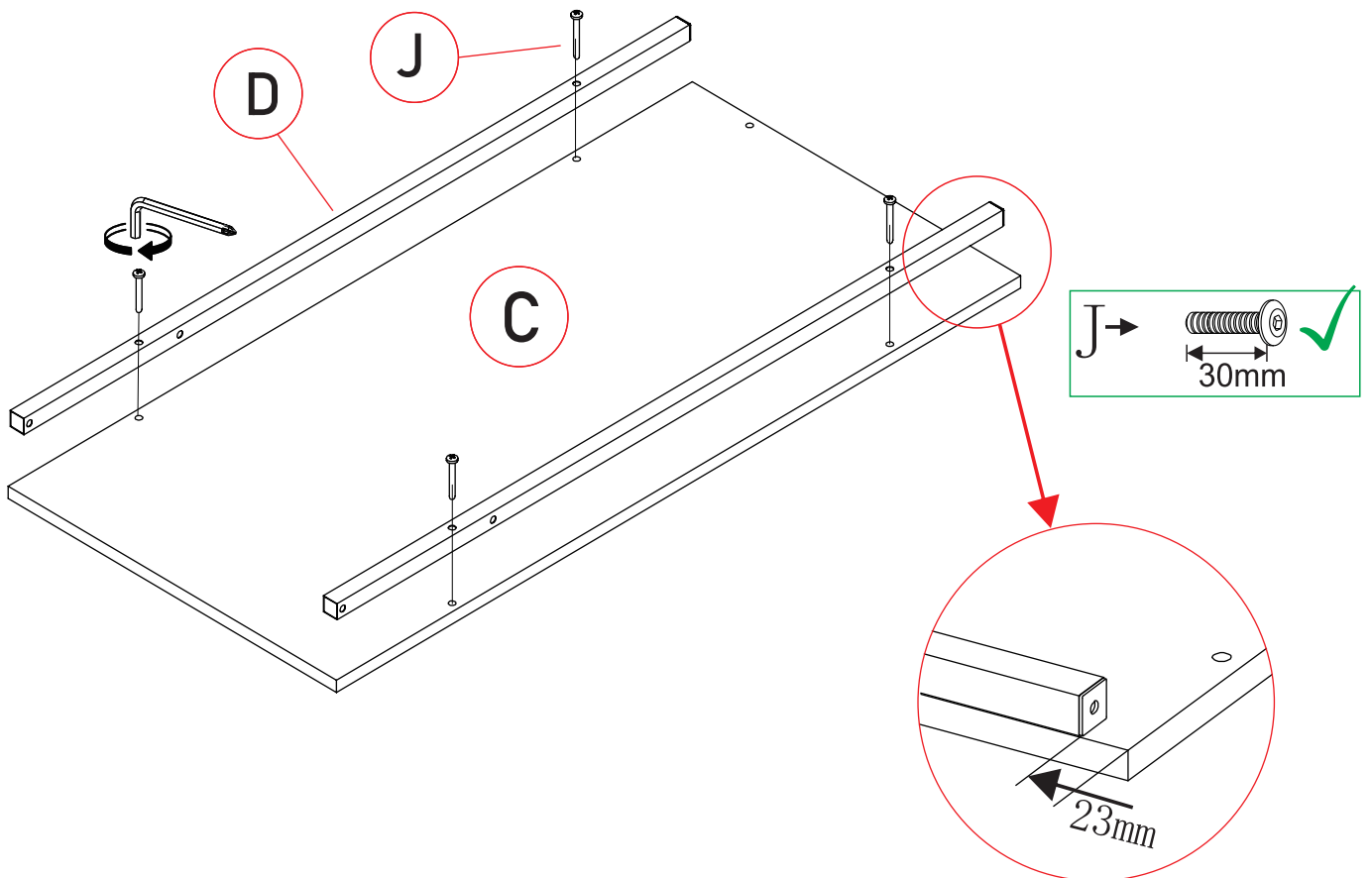
R x 1



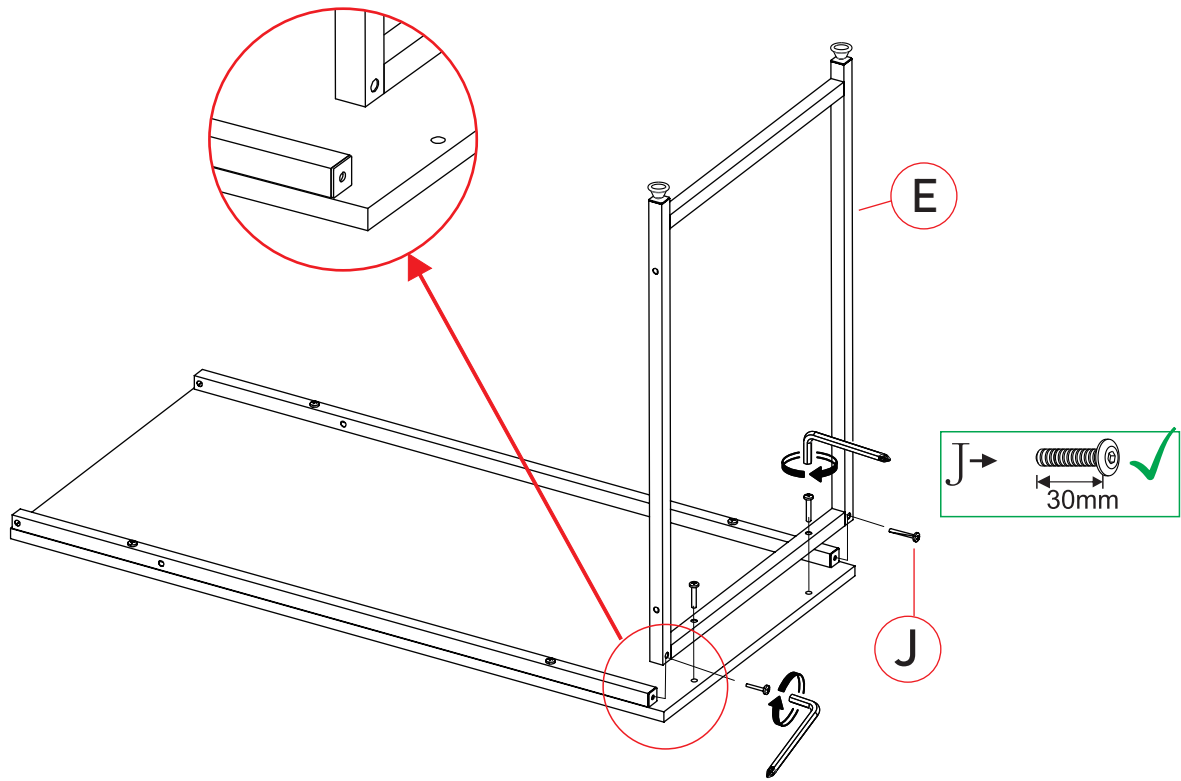
1



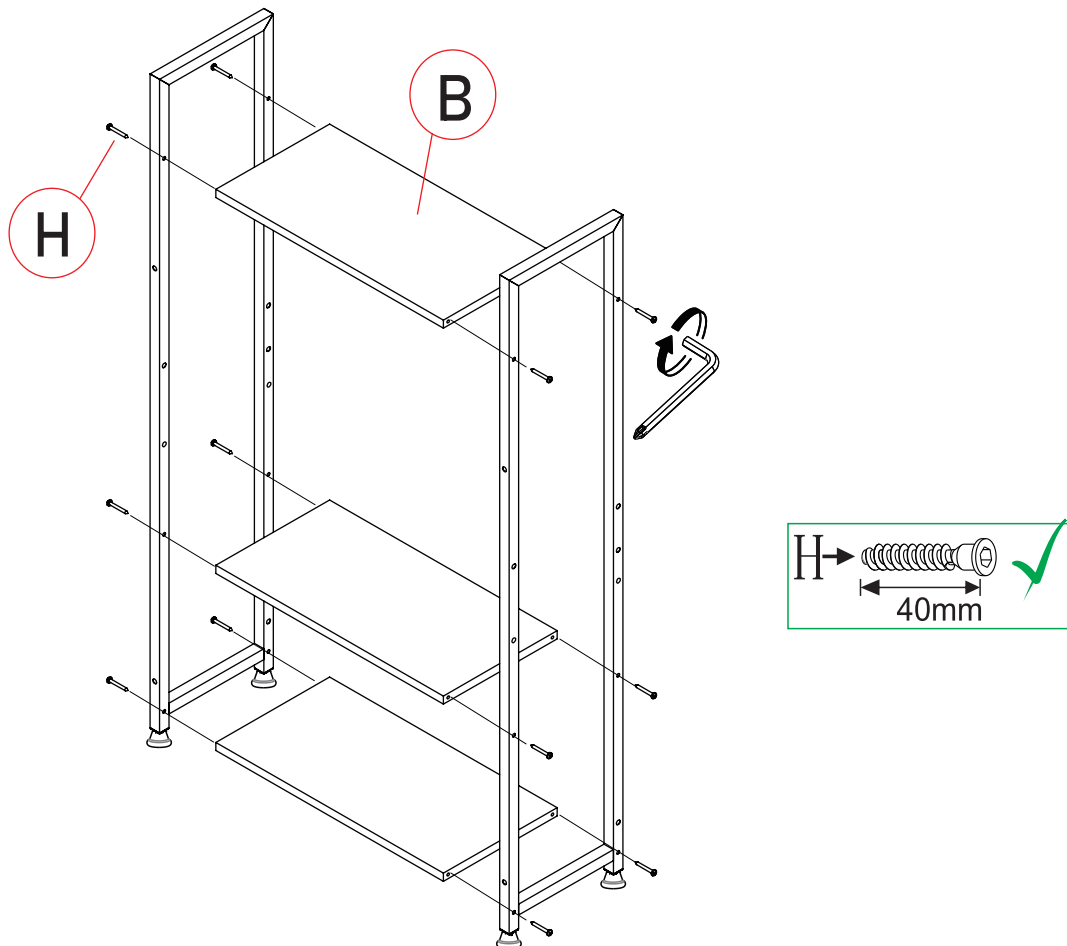
2



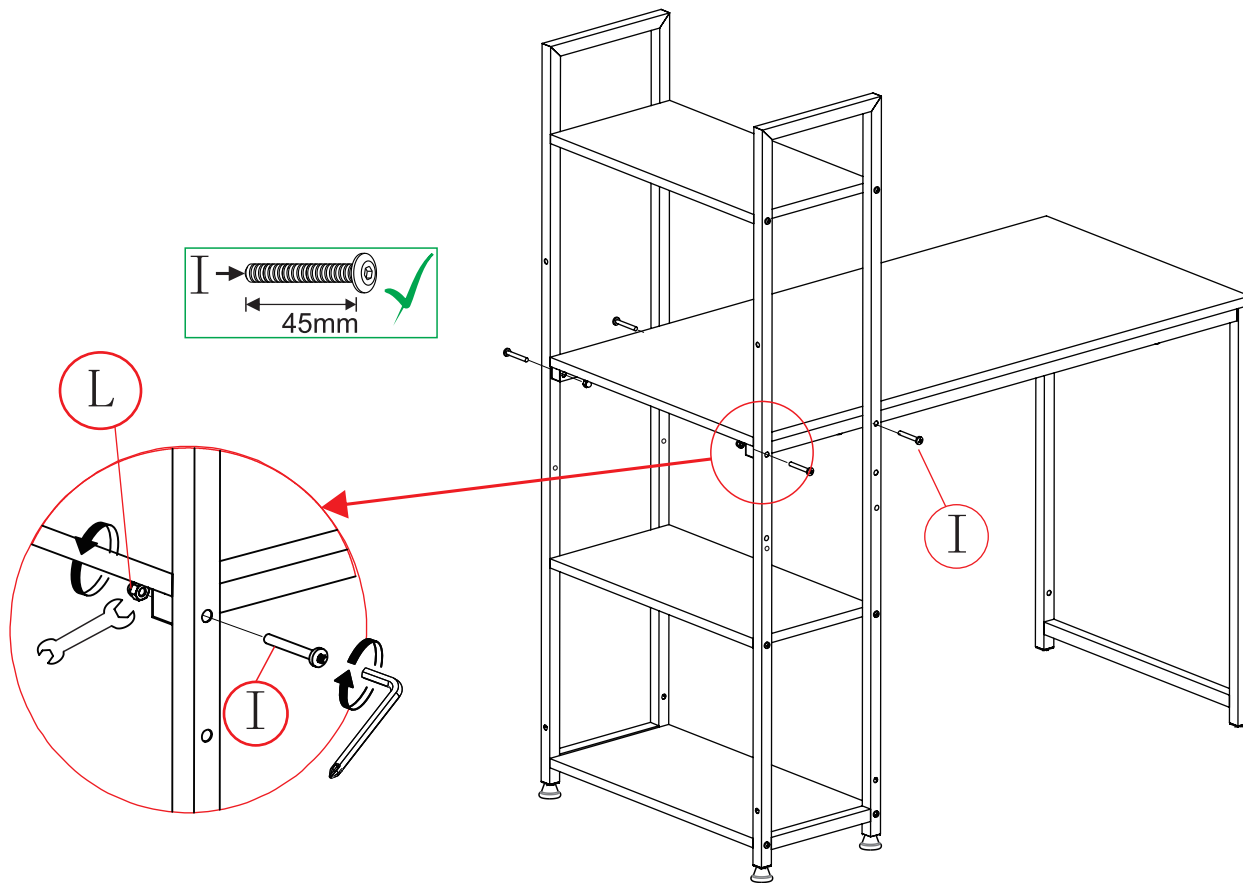
3



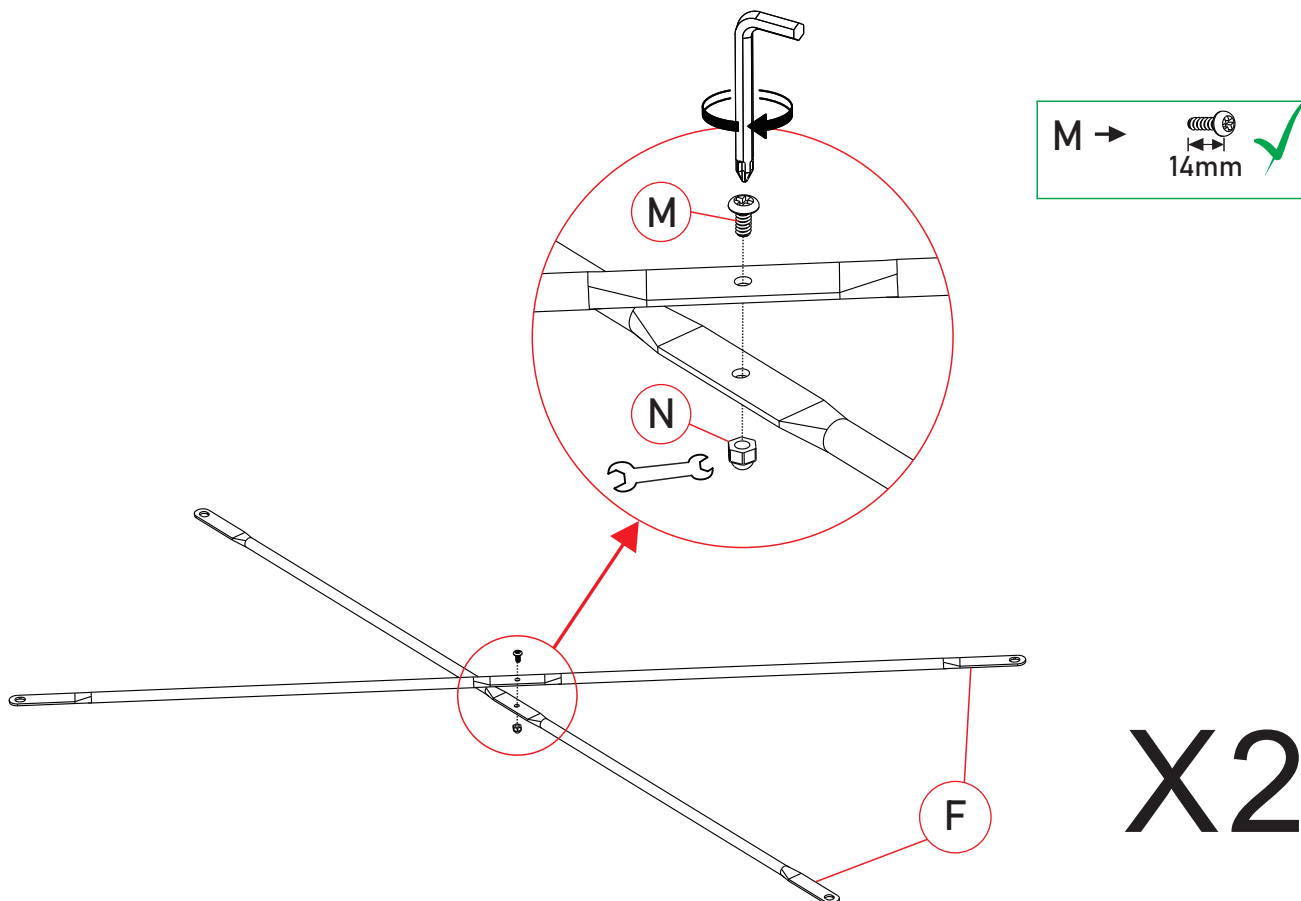
4



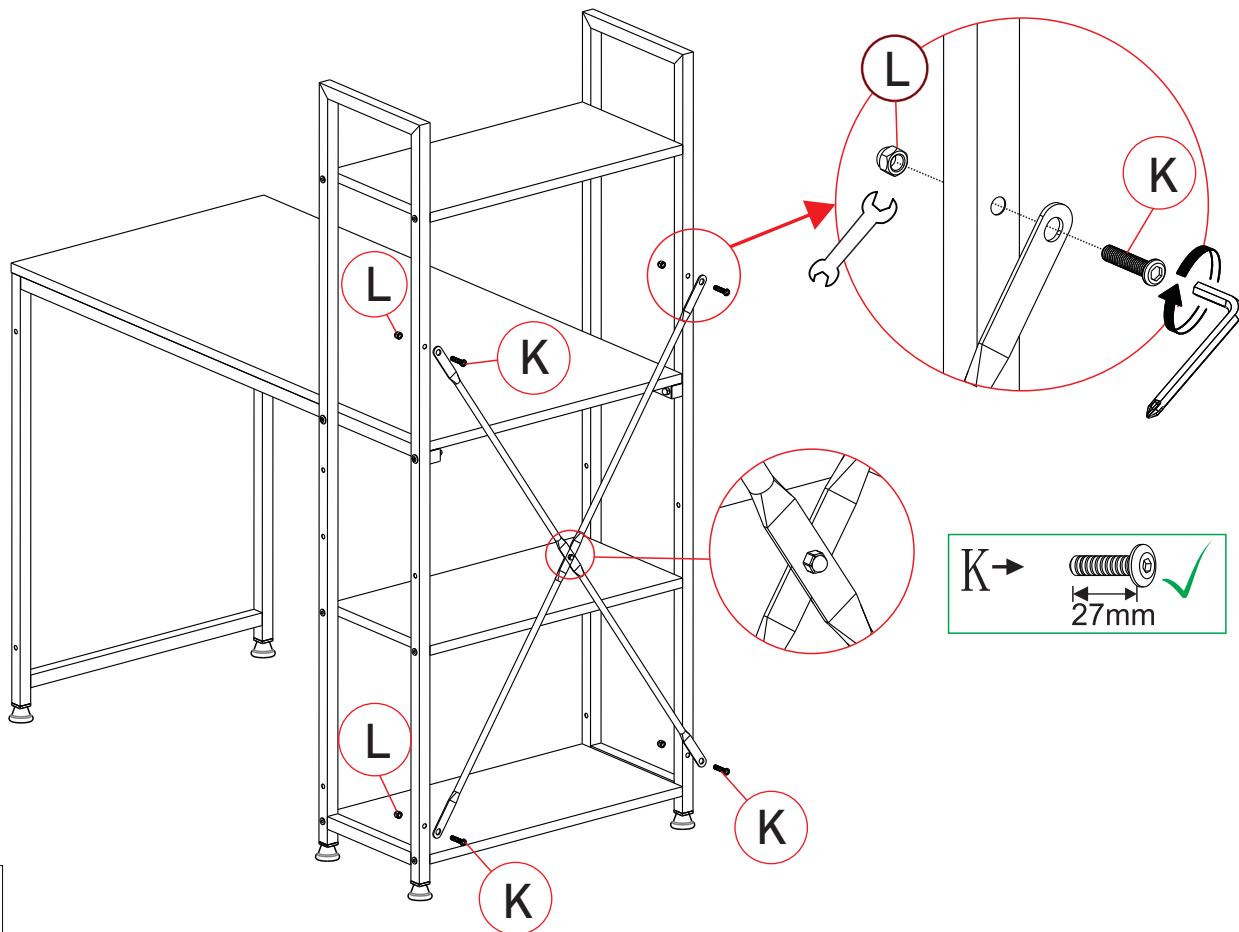
5



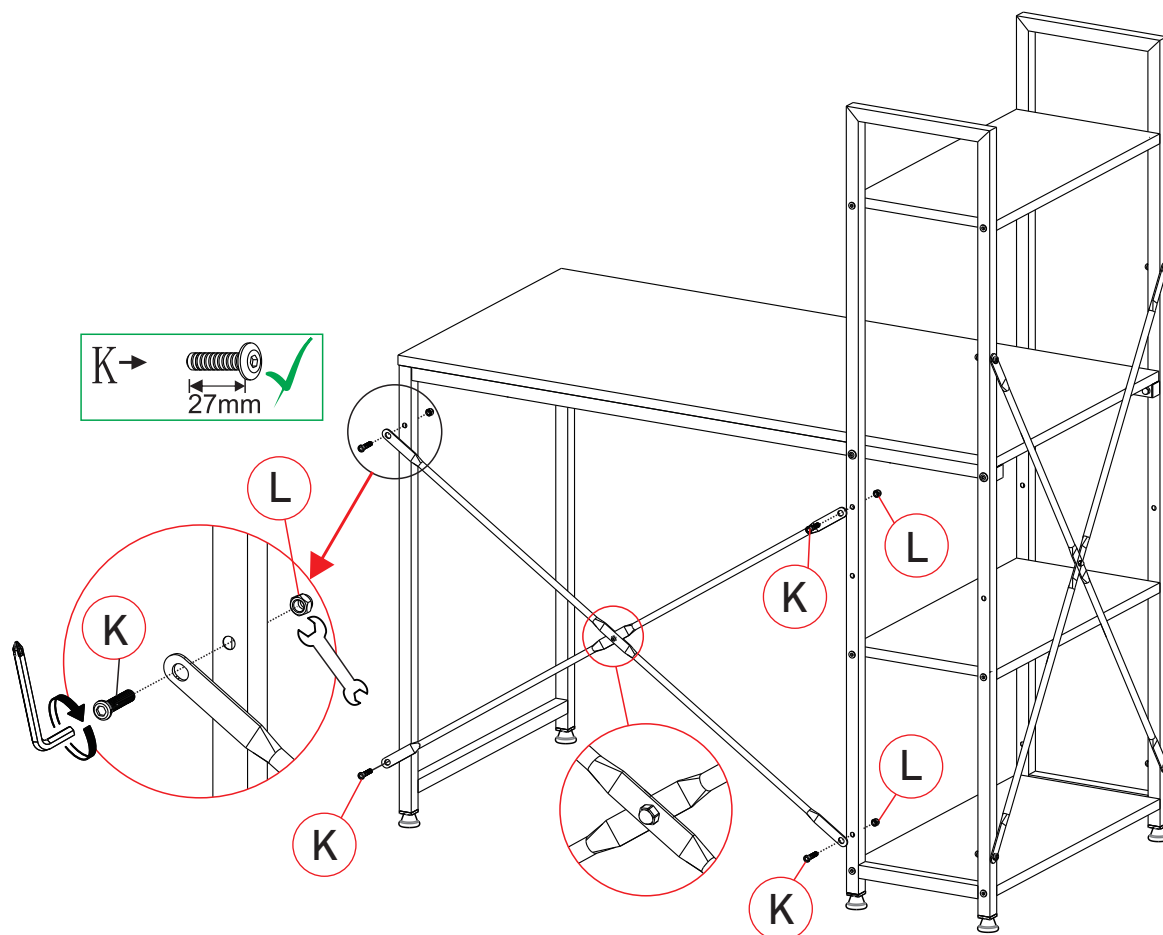
6



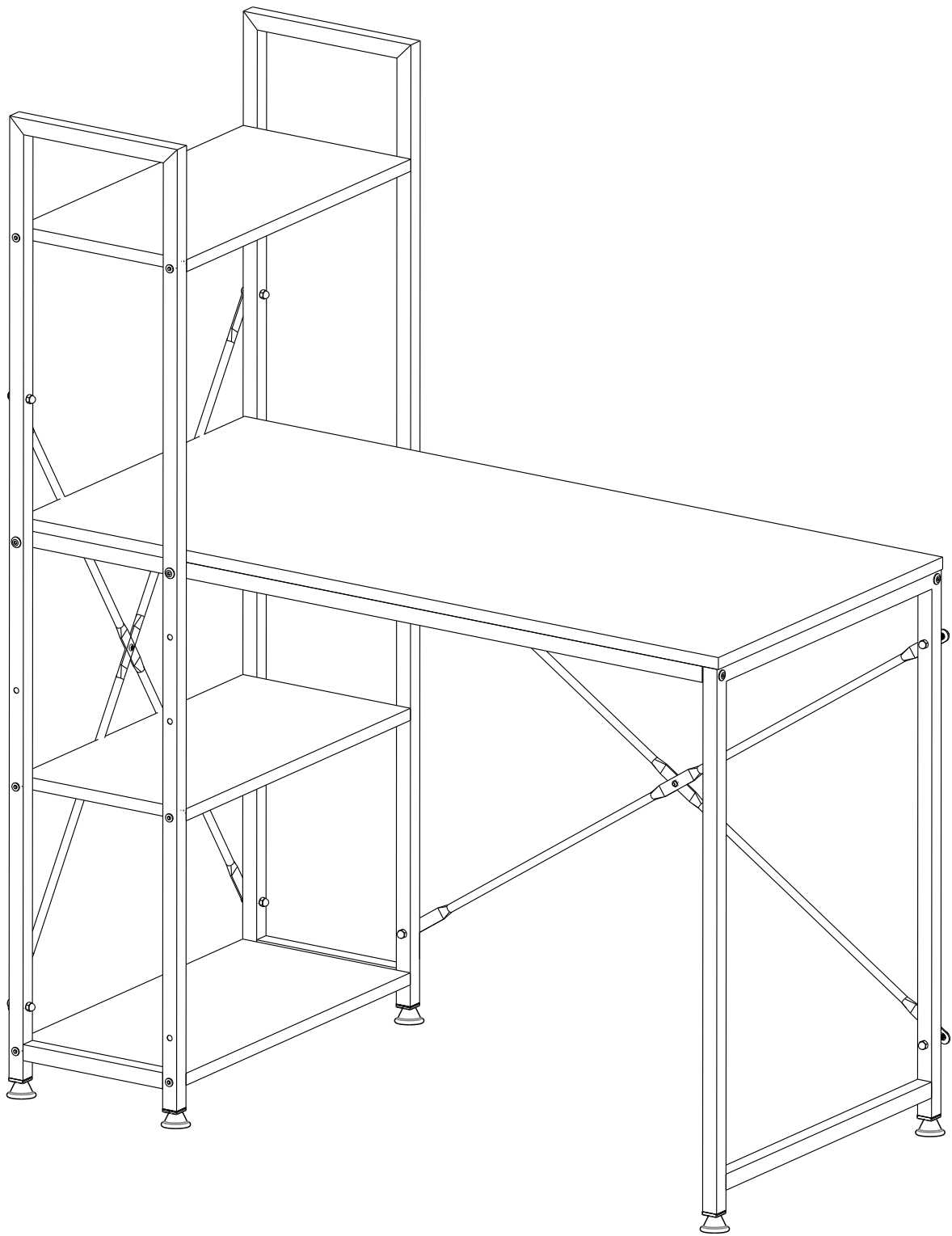
7



8



9



100%

