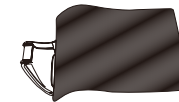


NÁVOD NA MONTÁŽ KA-W002

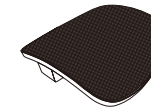
30 min  2 x



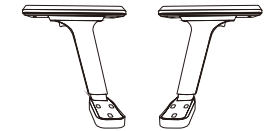
1 x 1



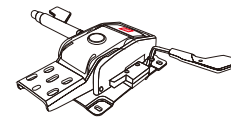
2 x 1



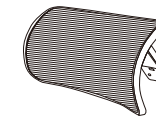
3 x 1P/1L



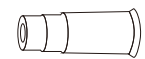
4 x 1



5 x 1



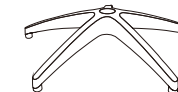
6 x 1



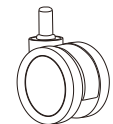
7 x 1



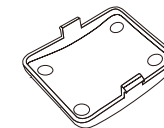
8 x 1



9 x 5



A x 1



B x 6



M6 x 30 mm

C x 7



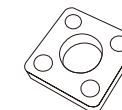
M8 x 20 mm

D x 2

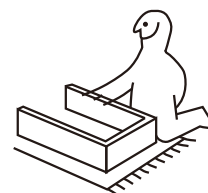
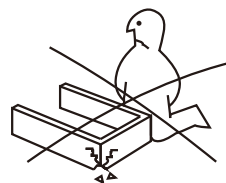


M6 x 20 mm

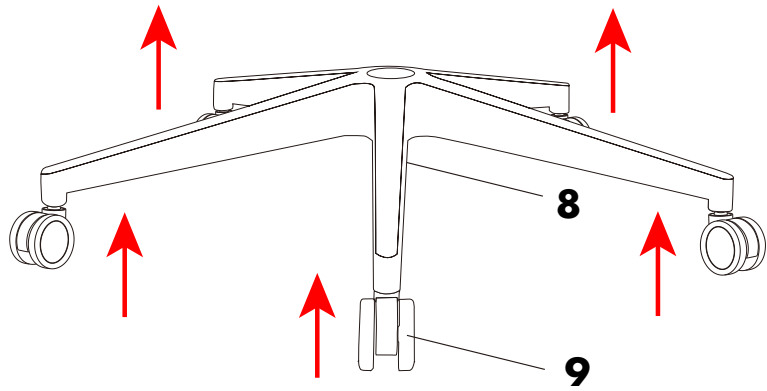
E x 4



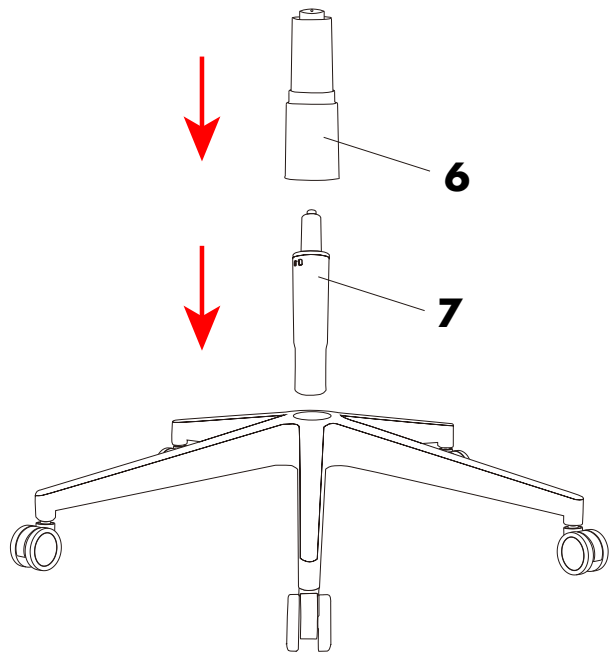
F x 1



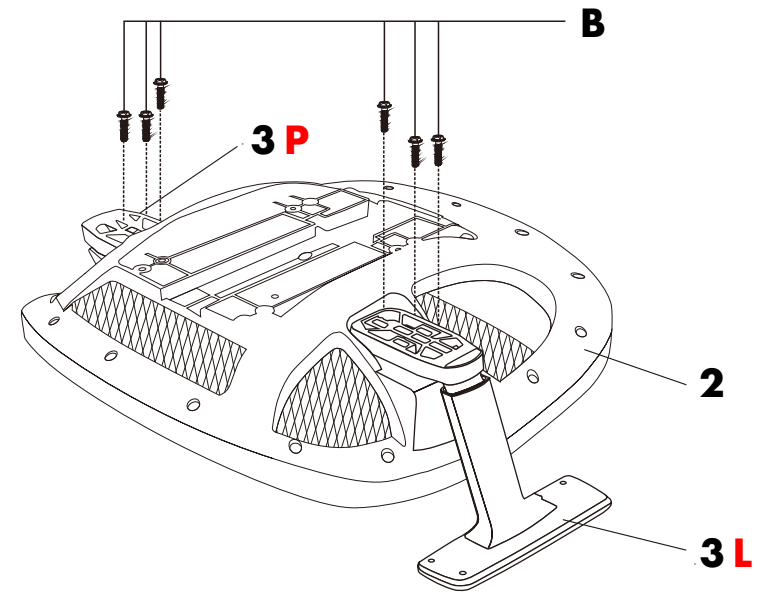
1



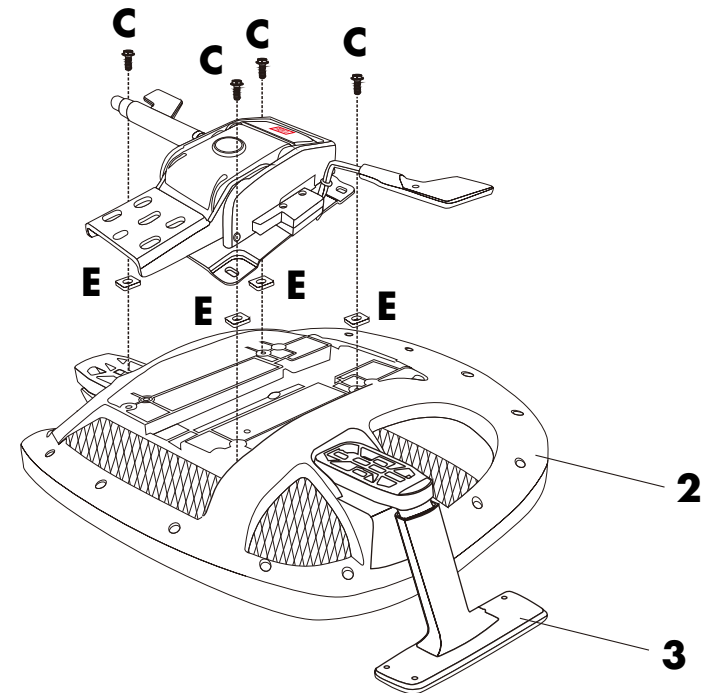
2



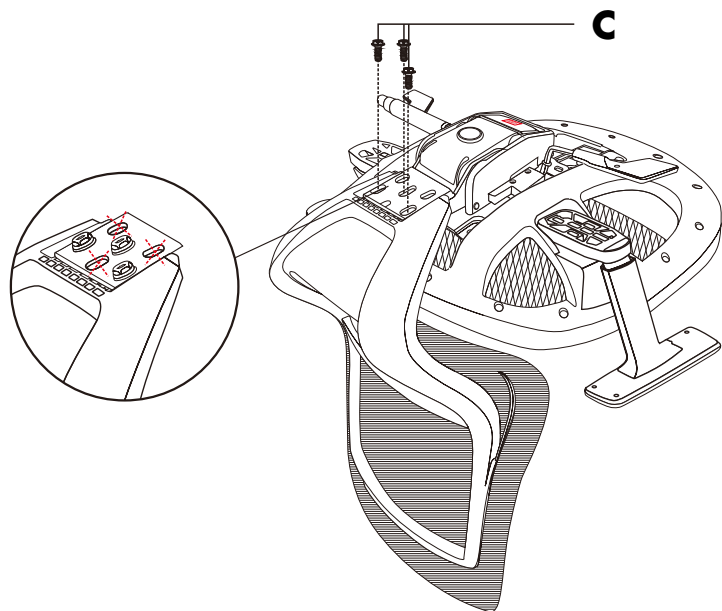
3



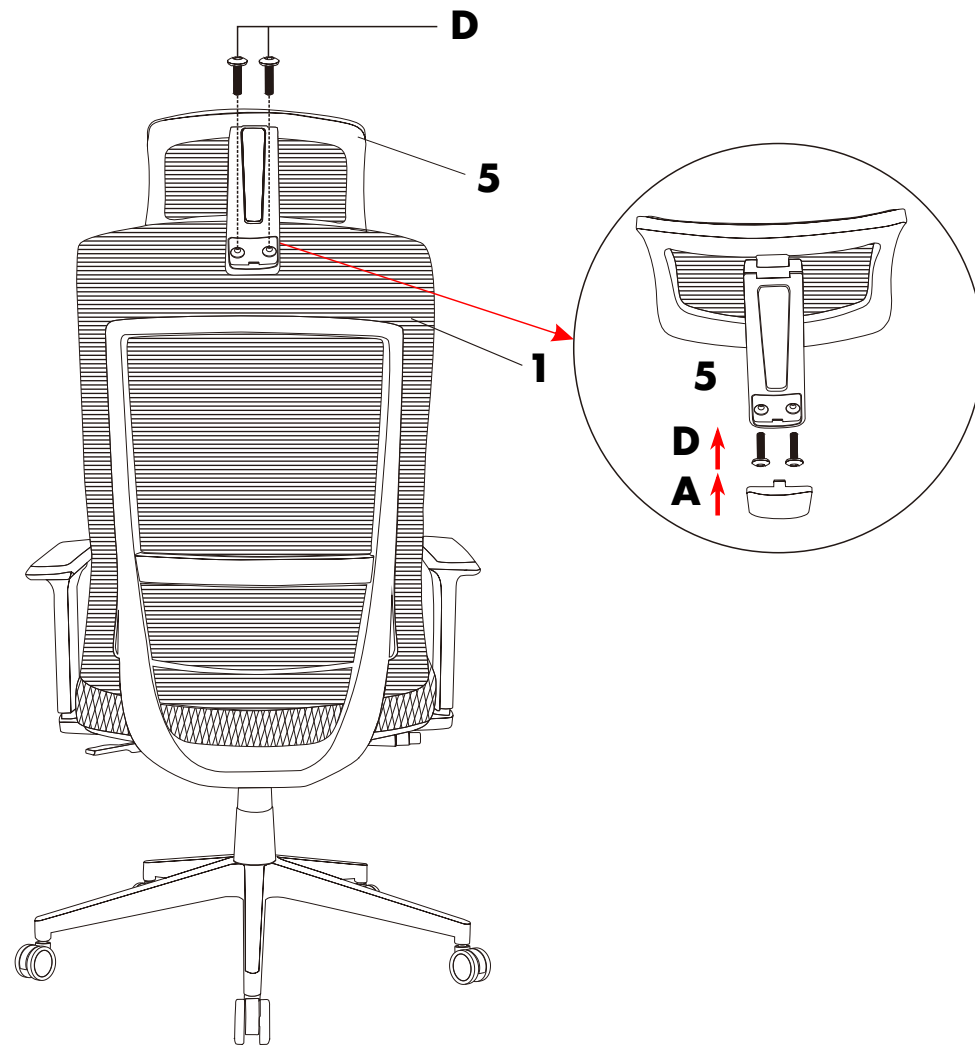
4



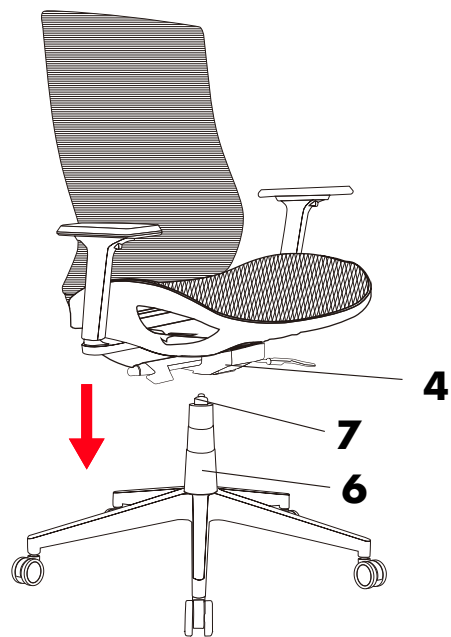
5



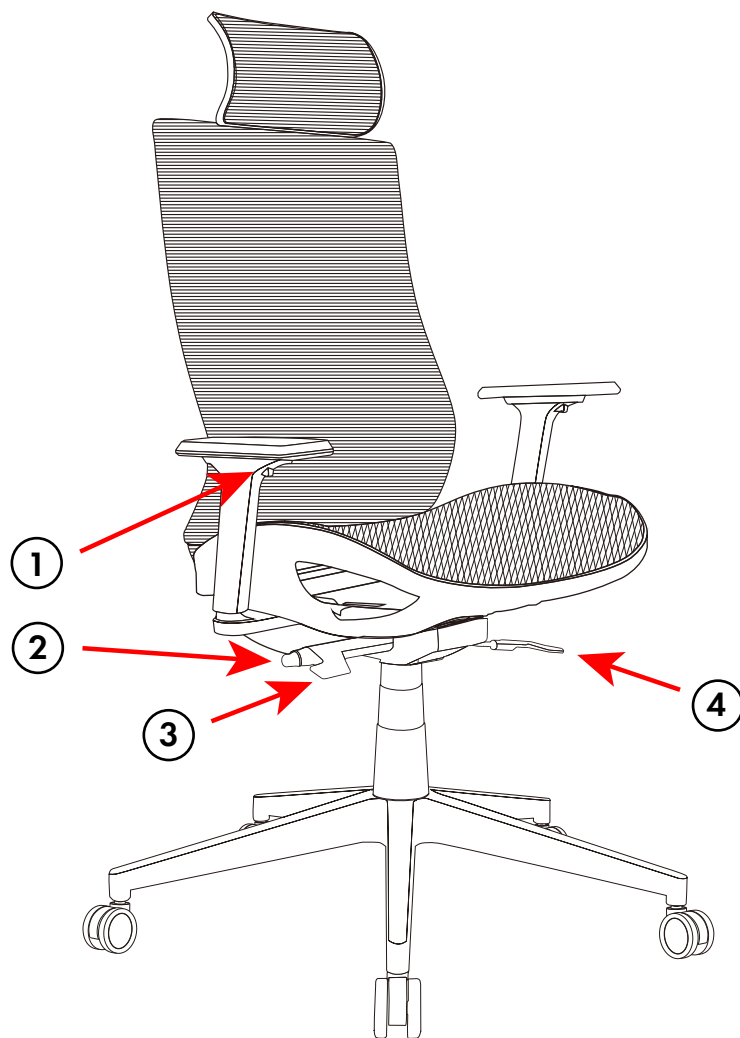
7



6



8



Cz

- ① Nastavení výšky područky
- ② Zámek polohování
- ③ Nastavení výšky sedáku
- ④ Páčka ovládání posuvu sedáku

Sk

- ① Nastavenie výšky podrúčky
- ② Zámok polohovania
- ③ Nastavenie výšky sedáku
- ④ Páčka ovládania posuvu sedáka

Cz

MONTÁŽNÍ POKYNY

1. Pečlivě ověřte, zda díly před montáží nechybí nebo nejsou poškozené.
2. Vezměte na vědomí, že po instalaci plynového pístu je jeho demontáž obtížná.
3. Pokud potřebujete židli rozebrat, na vyklepnutí pístu z kříže použijte plastovou podložku a kladivo. Dbejte opatrnosti!
4. Dbejte na bezpečnost při nárazu, zabraňte pádu částí a jejich možnému poškození.

POKYNY K POUŽÍVÁNÍ

1. K čištění používejte měkký hadřík.
2. Nepoužívejte na místech s nadměrným výskytem vlhkosti nebo teploty.
3. Nestoupejte na židli ani ji nepoužívejte jako žebřík.
4. NEDEMONTUJTE plynový píst, je natlakován.

Sk

MONTÁŽNE POKYNY

1. Starostlivo overte, či diely pred montážou nechýbajú alebo nie sú poškodené.
2. Vezmite na vedomie, že po inštalácii plynového piestu je jeho demontáž obtiažna.
3. Ak potrebujete stoličku rozobrať, na vyklepnutie piestu z križa použite plastovú podložku a kladivo. Dbajte na opatnosť!
4. Dbajte na bezpečnosť pri náraze, zabraňte pádu častí a ich možnému poškodeniu.

POKYNY NA POUŽIVANIE

1. Na čistenie používajte mäkkú handričku.
2. Nepoužívajte na miestach s nadmerným výskytom vlhkosti alebo teploty.
3. Nestúpajte na stoličku ani ju nepoužívajte ako rebrík.
4. NEDEMONTUJTE plynový piest, je natlakovaný.