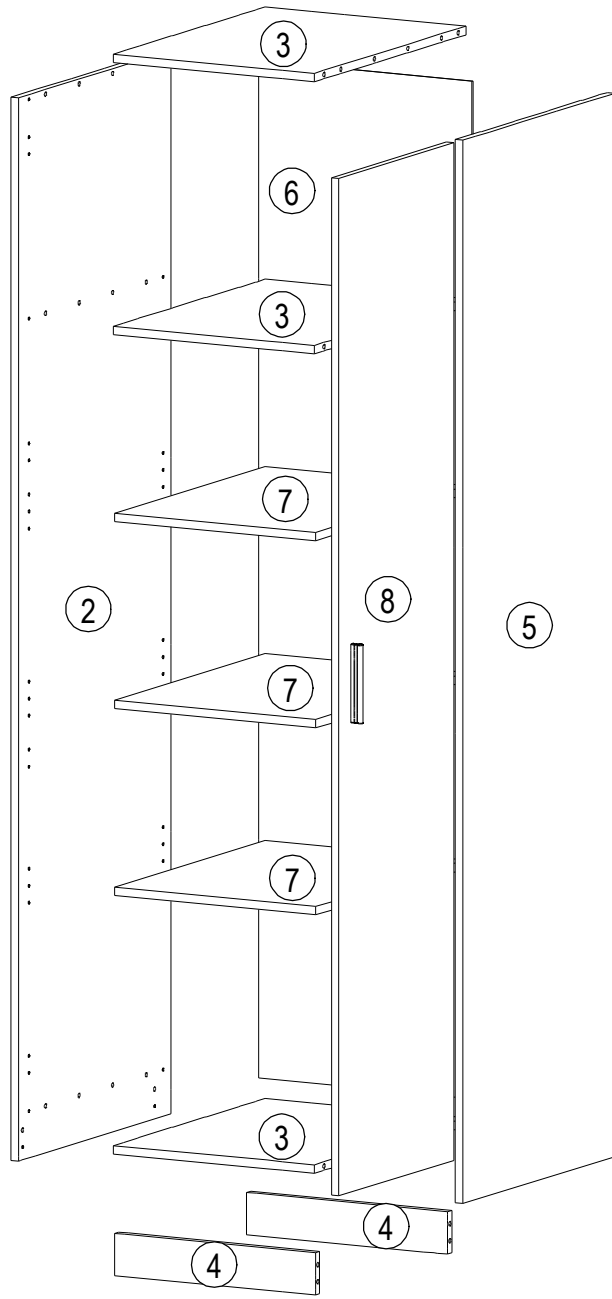


SK NÁVOD NA MONTÁŽ  
 CZ MONTÁŽNÍ NÁVOD  
 HU SZERELÉSI UTASÍTÁS  
 DE MONTAGEANLEITUNG

# INVITA TYP 1

	458	mm
	2000	
	600	



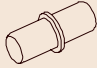

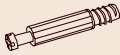
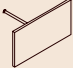

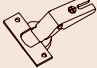

11574	②	2000*580*16	1x	1/2
11618	③	426*579*16	3x	2/2
11627	④	426*80*16	2x	2/2
11576	⑤	2000*580*16	1x	1/2
11577	⑥	1914*452*2,5	1x	1/2
11578	⑦	426*574*16	3x	2/2
11579	⑧	1914*438*16	1x	1/2

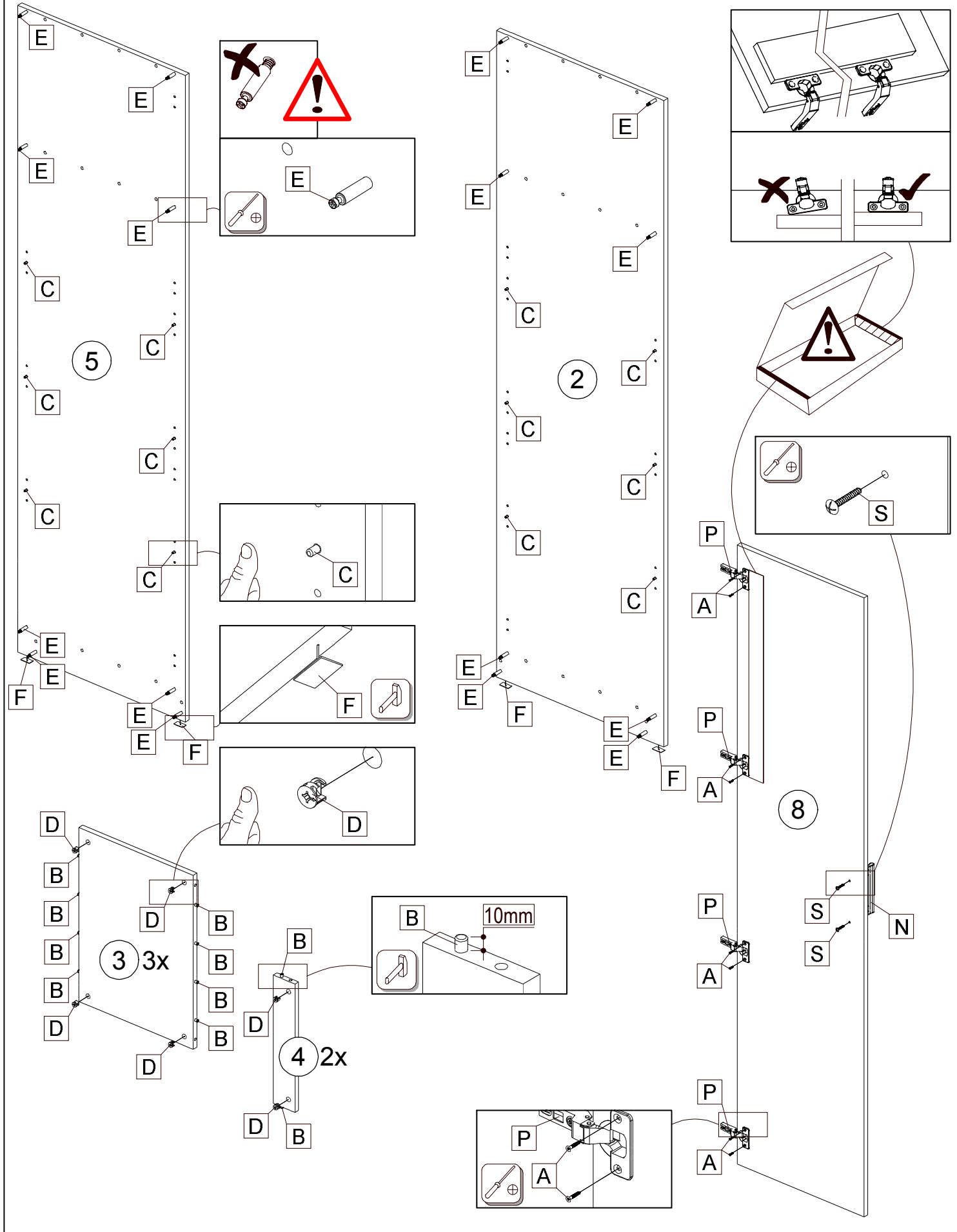


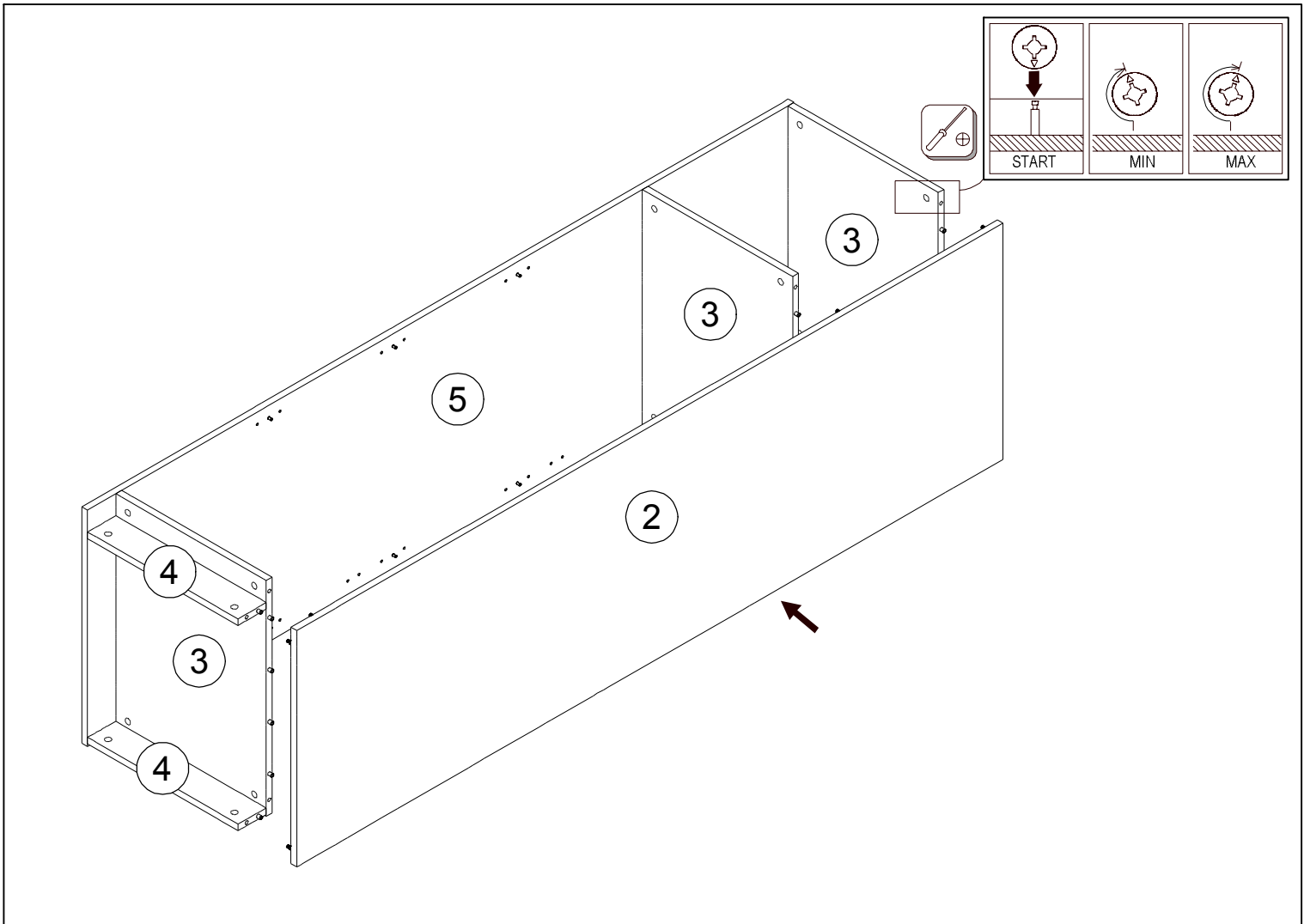
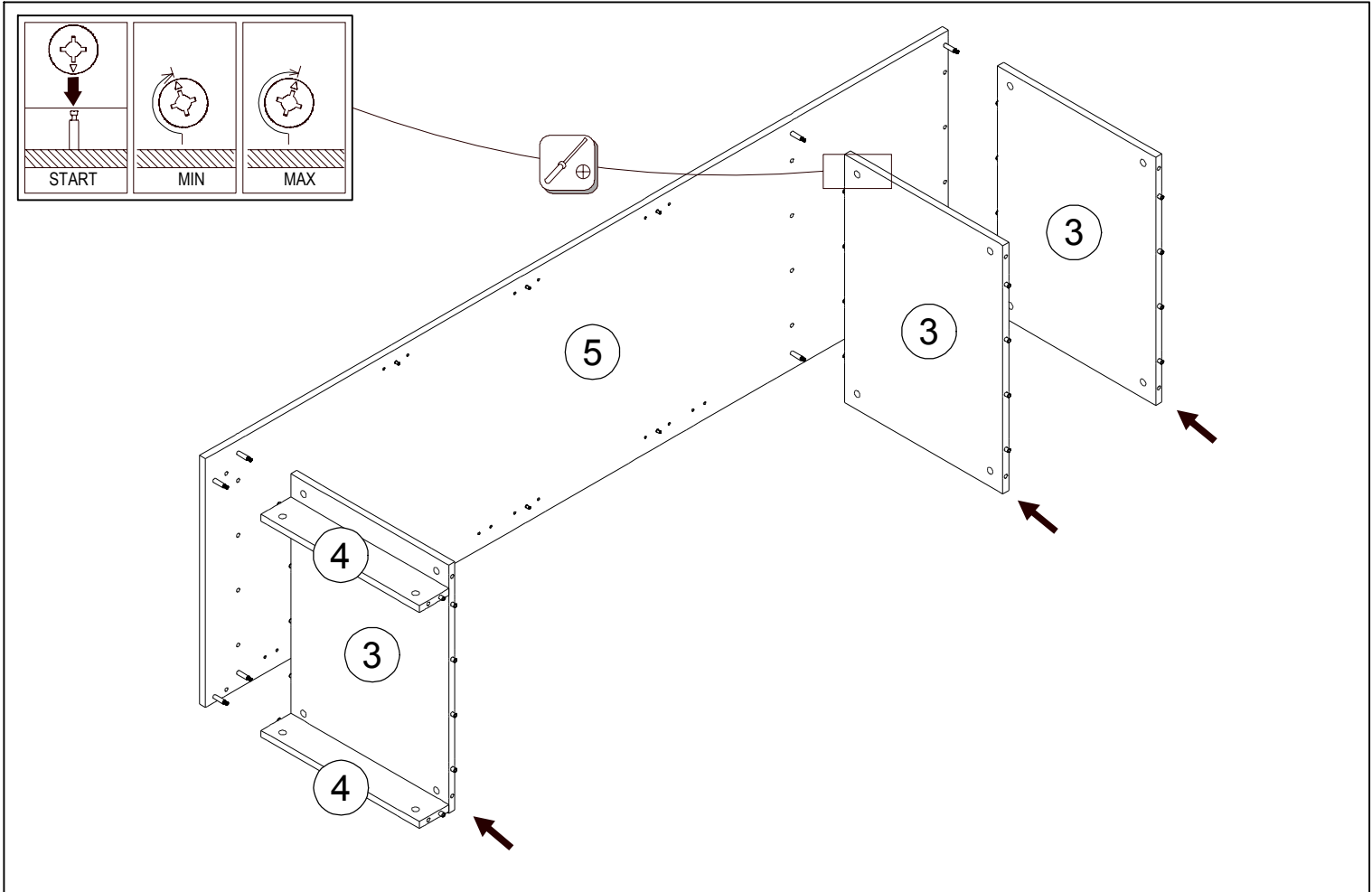
 Ø3,5x15	 Ø8x30					 Ø1,2x20		 Ø3,5x16	 Ø8
A 8x	B 28x	C 12x	D 16x	E 16x	F 4x	G 50x	H 1x	J 2x	K 1x

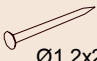
 Ø4x70					 Ø4x25
L 1x	M 8x	N 1x	P 4x	R 4x	S 2x

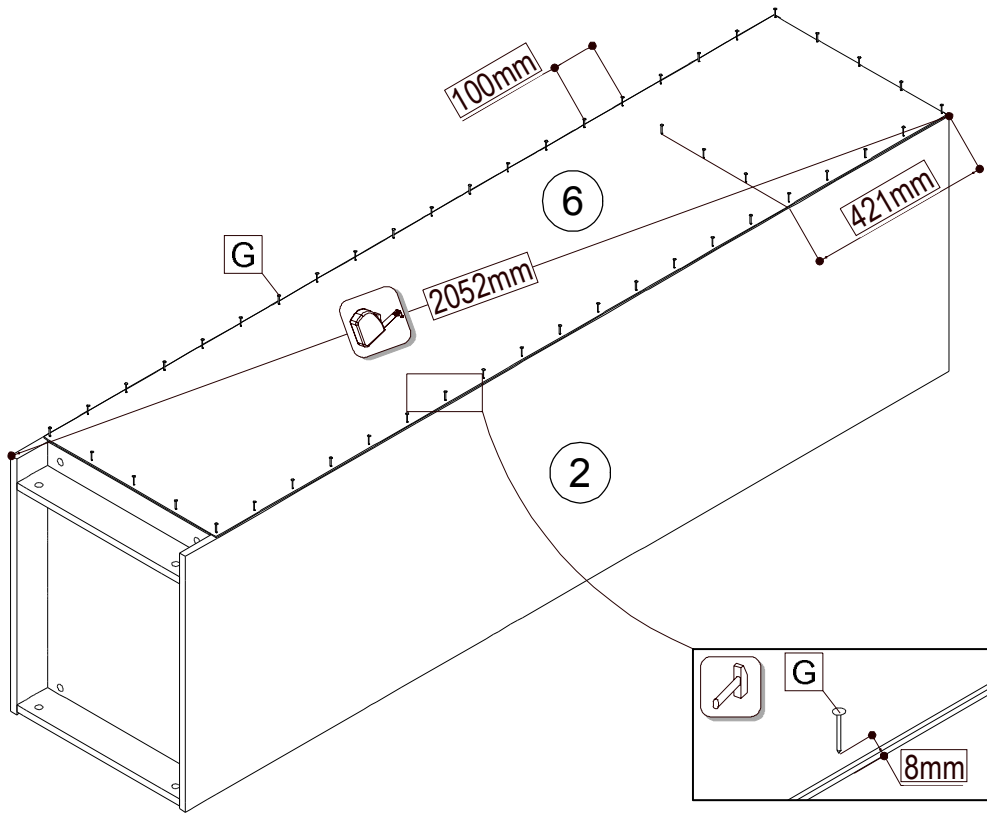
		 80 min		 PZ2		 3m	 600 mm		

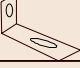
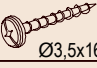
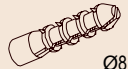

 Ø3,5x15	 Ø8x30							 Ø4x25
A 8x	B 28x	C 12x	D 16x	E 16x	F 4x	N 1x	P 4x	S 2x

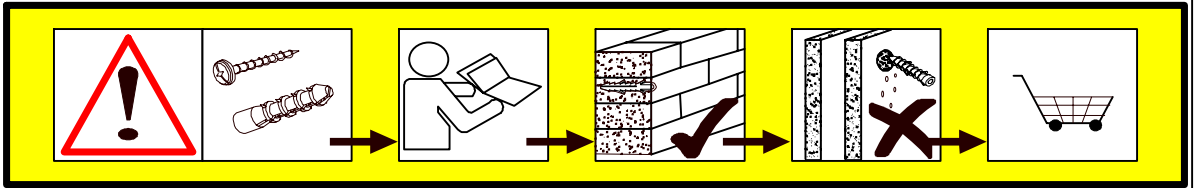


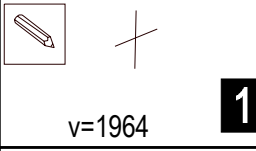
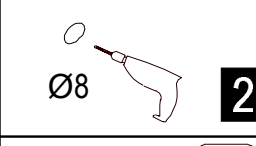
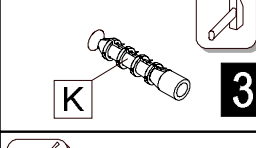
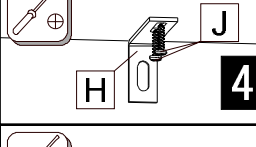
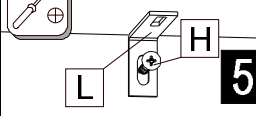


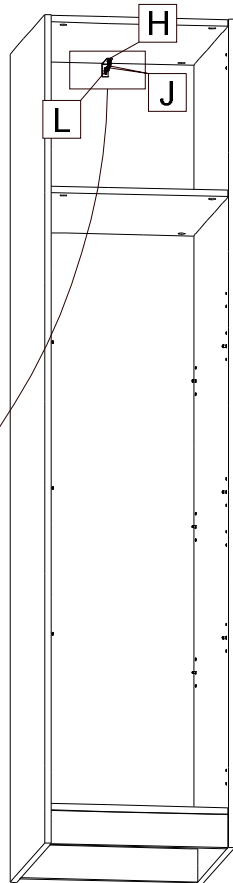
	Ø1,2x20
G	50x



	1x		2x
	1x		1x



	1.
	2.
	3.
	4.
	5.



**DE**  
 Achtung! Die Wandbeschaffenheit ist vor der Montage unbedingt zu prüfen. Die beigelegten Universaldübel sind ausschließlich nur zur Verwendung für festes Mauerwerk wie Beton/Ziegel. Die Mauerdübel dürfen nicht bei Mauerwerk wie Hohlraumziegel, Leichtbausteinen, Gipskartonplatte oder anderer Rahmenbauweise verwendet werden. Bei diesen Mauerwerken sind gegebenenfalls Spezialdübel zu verwenden! Diese sind in einem Fachgeschäft (Baumarkt) erhältlich. Bei Nichteinhaltung wird seitens Produzenten/Händler und Importeur keine Haftung übernommen.

**SK**  
 Upozornenie! Pevnosť steny sa musí pred montážou bezpodmienečne skontrolovať. Univerzálne hmoždenky, ktoré sú obsiahnuté v balení, používajte jedine pre pevné murivo ako je betón/tehla. Hmoždenky sa nesmú používať v prípade ľahkého staveného muriva, dutina tehla, u sádkartónových dosiek alebo iných konštrukcií rámu. U týchto murív je nutné použiť špeciálne hmoždenky! Tieto je možné dostať v špeciálnych predajniach so stavebným materiálom (stavebniny). Pri nedodržíaní pokynov nepreberajú výrobcovia/predajci a dodávateľa zodpovednosť za vzniknuté škody.

**HU**  
 Vigyázat! Szerelés előtt a falfelületet feltétlenül vizsgálja meg. A mellékelt univerzális tiplik kizárólag stabil falazathoz használható mint például beton/tégla. A fal tiplik nem használható könnyű építőkövekhez, üreg tégla, gipszkarton lapokhoz vagy más fávázás építményekhez. Ezekhez a falfelületekhez csak speciális tiplik használhatóak, melyek szaküzletekben (barkácsáruházakban) beszerezhetőek. Fentiek figyelmen kívül hagyása esetén a gyártó/kereskedő vagy forgalmazó nem vállal felelősséget.

**CZ**  
 Upozornění! Před montáží je nutné zkontrolovat stav stěny. Příložené univerzální hmoždinky jsou určeny pouze k použití pro pevné zdivo jako beton/cihly. Hmoždinky do zdi se nesmí používat u dutinová cihla, zdiva jako pórovitý stavební kámen, sádkartónová deska nebo jiný měkký materiál. U těchto zdív jsou nutné použít speciální hmoždinky! Jsou k dostání v speciálních prodejnách se stavebním materiálem. Při nedodržení těchto pokynů výrobce/prodejece a dovozce neručí za způsobené škody.

