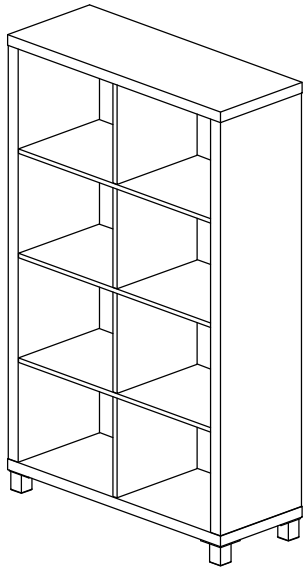


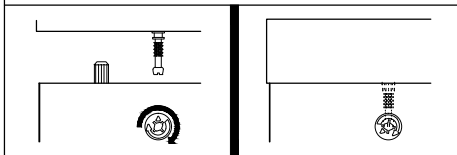
MONTÁŽY NÁVOD

Model : TOFI NEW 3

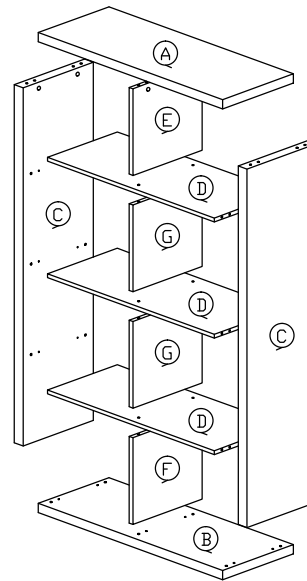


<i>Zoznam Príslušenstva</i>			
Č	Vzor	Popis	Ks
1		8x25mm Drevený Kolík	24Ks
2		8x50mm Drevený Kolík	6Ks
3		15MM Časť A / Časť B	18 Setov
4		15MM Krytka Skrutky	4Ks
5		15MM Krytka Skrutky	2Ks
6		M3.5x16mm Skrutka	12Ks
7		M4x65mm Skrutka	6Ks
8		Plastová Noha	4Ks

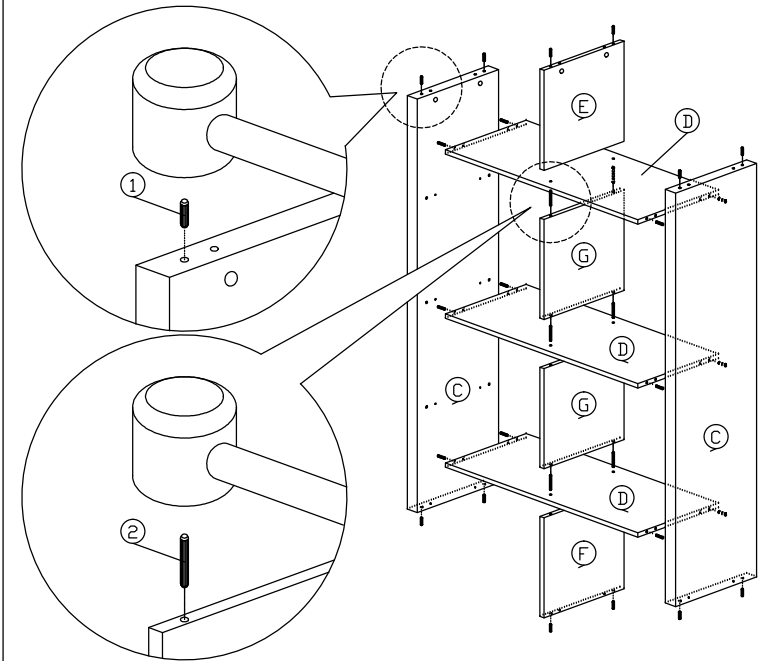
Spojovací Kolík / Inštalácia Zámk. Skrutky



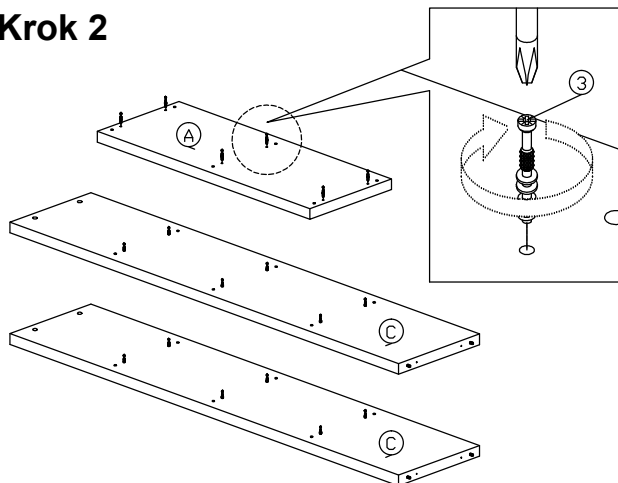
Komponenty



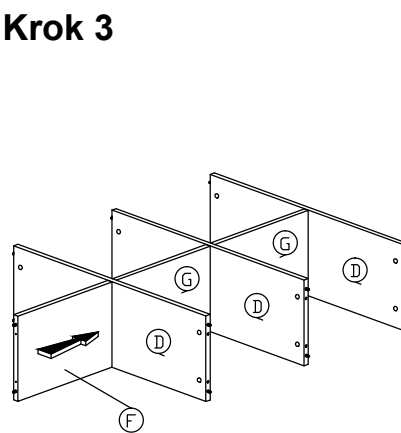
Krok 1



Krok 2



Krok 3



Krok 4

