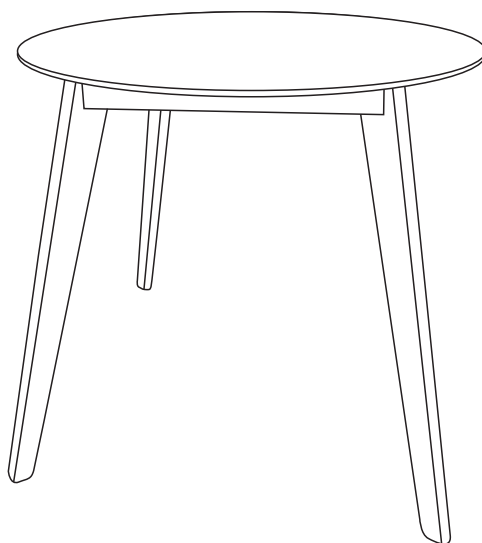


NÁVOD NA MONTÁŽ DT-316

30 min



2 x



MONTÁŽNÍ POKYNY

1. Pečlivě ověřte, zda díly před montáží nechybí nebo nejsou poškozené.
2. Při montáži dajte pozor na přítomnosť dětí, aby nedošlo k vdechnutí, spolknutí malých dílů nebo poranění.
3. Šrouby během instalace neutahujte. Po instalaci všech šroubů je rovnoměrně utáhněte.

POKYNY K POUŽÍVÁNÍ

1. K čištění používejte pouze měkký hadřík a prostředky k tomu určené.
2. Nepoužívejte na místech s nadměrným výskytem vlhkosti nebo teploty.
3. Na stůl nestoupejte, nesedajte ani ho nepřetěžujte.
4. Nepoužívejte stůl k jinému účelu, než je určen.



MONTÁŽNE POKYNY

1. Starostlivo overte, či diely pred montážou nechybajú alebo nie sú poškodené.
2. Pri montáži dajte pozor na prítomnosť detí, aby nedošlo k vdýchnutiu, prehltnutiu malých dielov alebo poraneniu.
3. Skrutky počas inštalácie neufahujte. Po inštalácii všetkých skrutiek ich rovnomerne utiahnite.

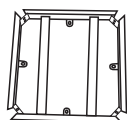
POKYNY NA POUŽÍVANIE

1. Na čistenie používajte iba mäkkú handričku a prostriedky na to určené.
2. Nepoužívať na miestach s nadmerným výskytom vlhkosti alebo teploty.
3. Na stół nestúpajte, nesedajte a ani ho nepřetěžujte.
4. Nepoužívať stół na iný účel, než je určený.

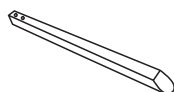
A x 1



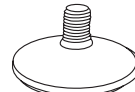
B x 1



C x 4



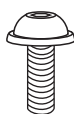
D x 4



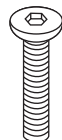
E x 1



F x 4



G x 8



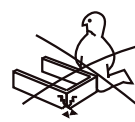
H x 8



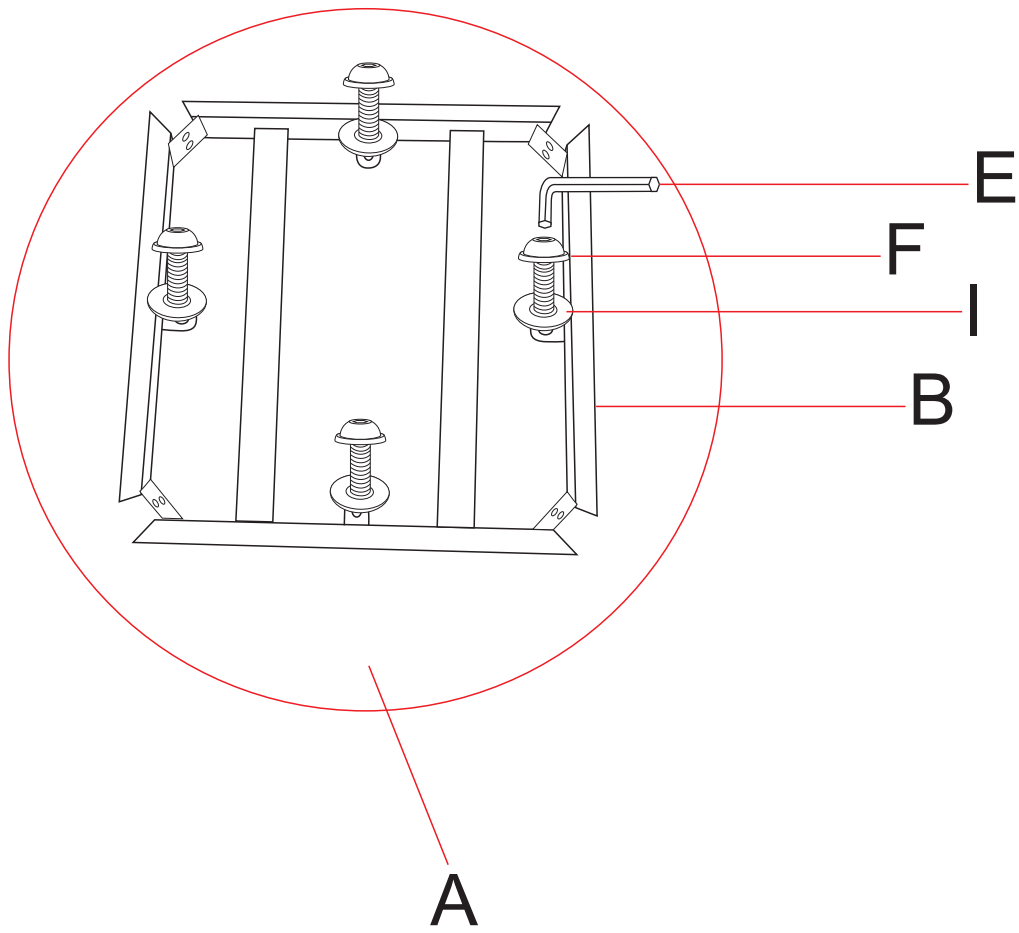
I x 4



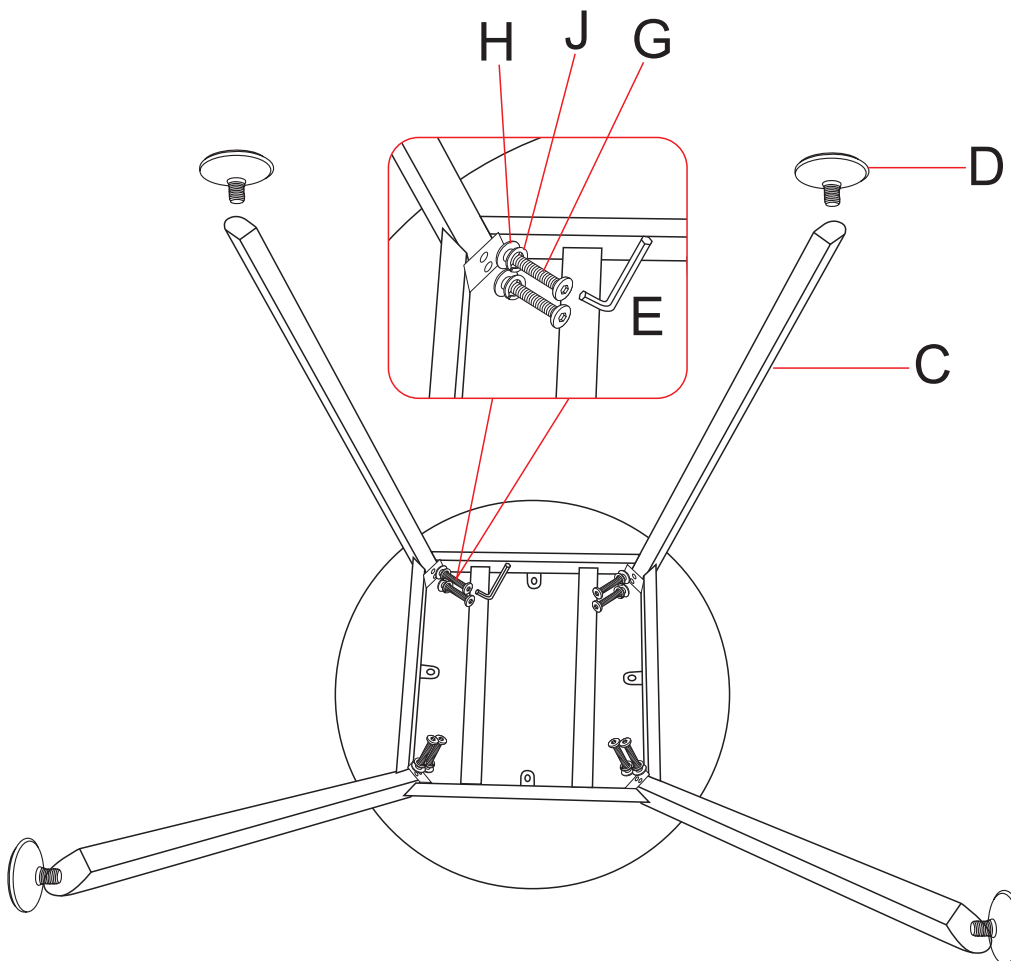
J x 8



1



2



3

