



## ⚠️ Ⓢ MONTÁŽNÍ POKYNY

1. Pečlivě ověřte, zda díly před montáží nechybí nebo nejsou poškozené.
2. Při montáži dbejte pozor na přítomnost dětí, aby nedošlo k vdechnutí, spolknutí malých dílů nebo poranění.
3. **Šrouby během instalace neutahujte. Po instalaci všech šroubů je rovnoměrně utáhněte**

## POKYNY K POUŽÍVÁNÍ

1. K čištění používejte pouze měkký hadřík, nečistěte ostrými nástroji.
2. Nepoužívejte na místech s nadměrným výskytem vlhkosti nebo teploty.
3. Při používání židle **nesedte** pouze v přední části nebo jen v její polovině.
4. Při použití funkce sklopení a houpání s opěradlem silně netřeste.
5. Nesedejte na židli v opačném směru, ani na ní **nestoupejte**.
6. Nesedejte na loketní opěrku ani za ní silně netahujte, může to být nebezpečné.
7. Nepoužívejte židli k jinému účelu, než je určena.

## ⚠️ Ⓢ MONTÁŽNE POKYNY

1. Starostlivo overte, či diely pred montážou nechybajú alebo nie sú poškodené.
2. Pri montáži dajte pozor na prítomnosť detí, aby nedošlo k vdýchnutiu, prehltnutiu malých dielov alebo poraneniu.
3. **Skrutky počas inštalácie neufahujte. Po inštalácii všetkých skrutiek ich rovnomerne utiahnite**

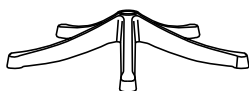
## POKYNY NA POUŽÍVANIE

1. Na čistenie používajte iba mäkkú handričku, nečistite ostrými nástrojmi.
2. Nepoužívajte na miestach s nadmerným výskytom vlhkosti alebo teploty.
3. Pri používaní stoličky **nesedte** iba v prednej časti alebo len v jej polovici.
4. Pri použití funkcie sklopenia a hoidanie s operadlo silne netraste.
5. Nesadajte na stoličku v opačnom smere, ani na nej **nestúpajte**.
6. Nesadajte na lakťovú opierku ani za ňu silne nefahajte, môže to byť nebezpečné.
7. Nepoužívajte stoličku na iný účel, než je určená.

A x 5



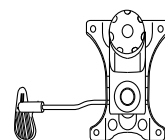
B x 1



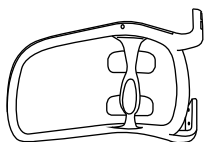
C x 1



D x 1



E x 1



F x 1



G x 2



H x 4



M6 x 25

I x 8



M6 x 35

J x 4



K x 2



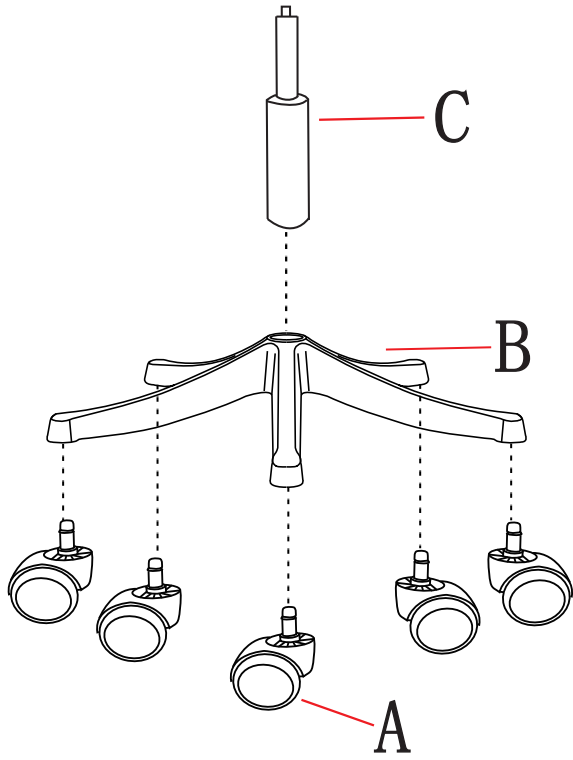
L x 1



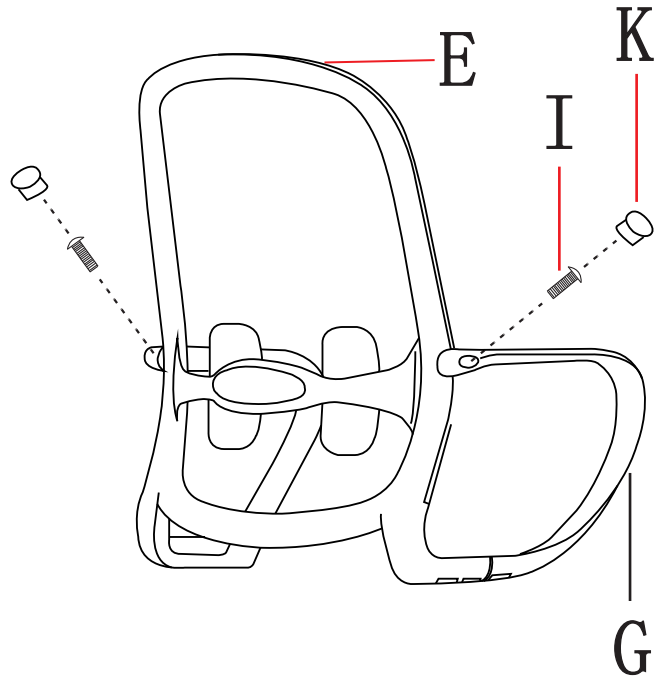
M5



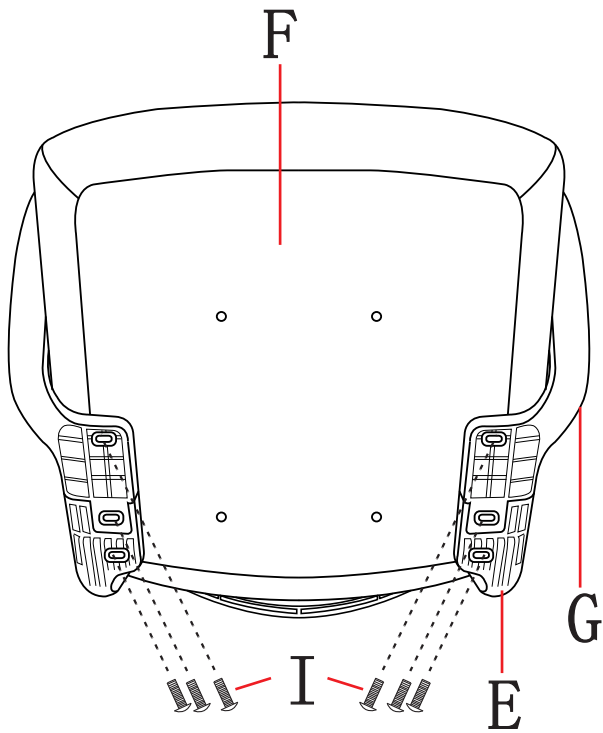
1



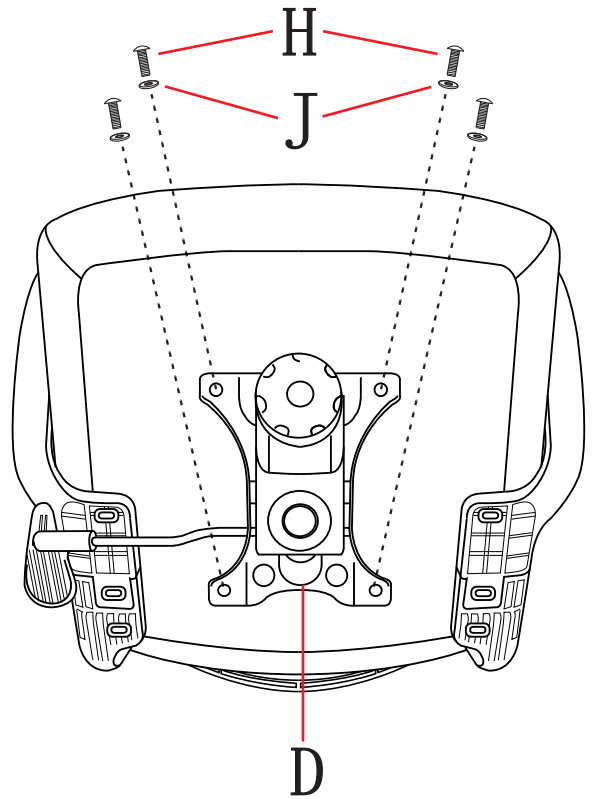
2



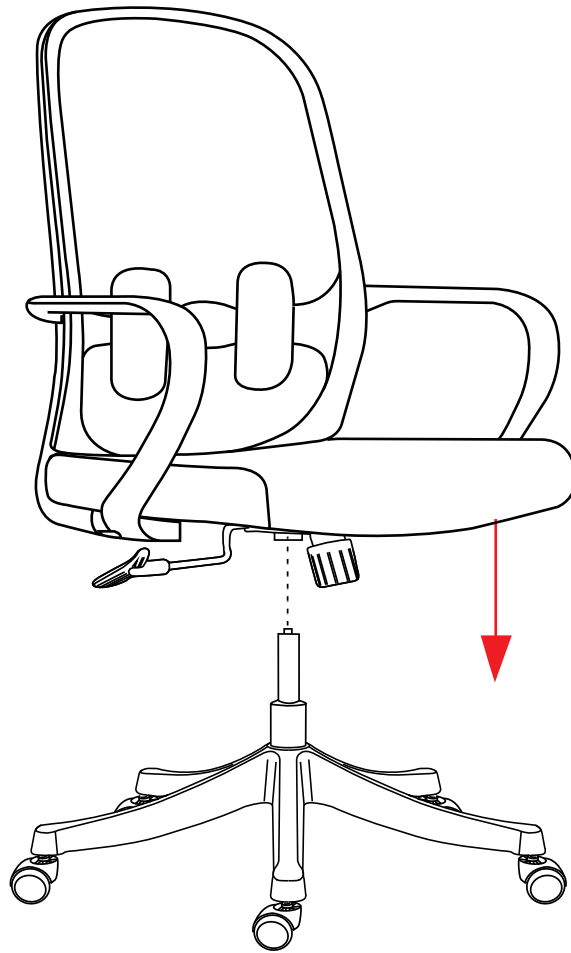
3



4



5



6

