

NÁVOD NA MONTÁŽ TV-4086

30 min



2 x

⚠ CZ MONTÁŽNÍ POKYNY

1. Pečlivě ověřte, zda díly před montáží nechybí nebo nejsou poškozené.
2. Při montáži dbejte na přítomnost dětí, aby nedošlo k vdechnutí, spolknutí malých dílů nebo poranění.

POKYNY K POUŽÍVÁNÍ

1. K čištění používejte pouze měkký hadřík a přípravky k tomu určené, nečistěte ostrými nástroji.
2. Nepoužívejte na místech s nadměrným výskytem vlhkosti nebo teploty.
3. Na složené ani rozložené křeslo **nestoupejte**, nesedejte na opěradlo ani na opěrku nohou.
4. Při použití funkce rozkládání a zpětného skládání křesla dbejte opatrnosti, nebezpečí možného přiskřípnutí prstů i ruky.
5. Nepoužívejte křeslo k jinému účelu, než je určeno.

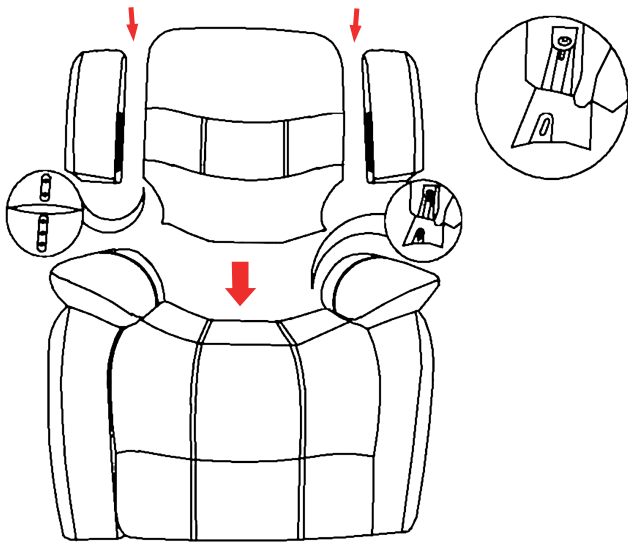
⚠ SK MONTÁŽNE POKYNY

1. Starostlivo overte, či diely pred montážou nechýbajú alebo nie sú poškodené.
2. Pri montáži dajte pozor na prítomnosť detí, aby nedošlo k vdýchnutiu, prehltnutiu malých dielov alebo poraneniu.

POKYNY NA POUŽÍVANIE

1. Na čistenie používajte iba mäkkú handričku a prípravky na to určené, nečistite ostrými nástrojmi.
2. Nepoužívajte na miestach s nadmerným výskytom vlhkosti alebo teploty.
3. Na zložené ani rozložené kreslo **nestúpajte**, nesadajte na operadlo ani na opierku nôh.
4. Pri použití funkcie rozkladania a spätného skladania kresla dbajte na opatnosť, nebezpečenstvo možného priškripenia prstov aj ruky.
5. Nepoužívajte stoličku na iný účel, než je určená.

1



2

