

NÁVOD NA MONTÁŽ TV-925

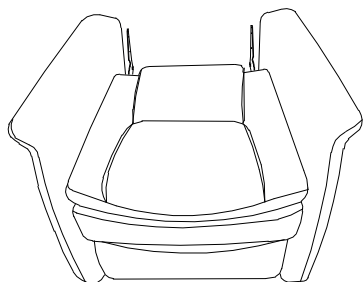
30 min



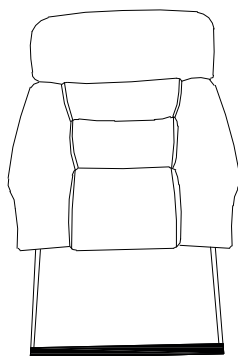
2 x



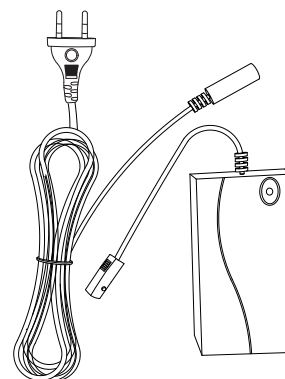
A x 1



B x 1



C x 1





DŮLEŽITÉ INFORMACE

1. Před sestavením nebo použitím výrobku si pečlivě prostudujte celý návod. Přesně dodržujte uvedené pokyny a návod uschovejte, aby byl v případě potřeby k dispozici.

MONTÁŽNÍ POKYNY

1. Aby nedošlo k poškrábání, sestavujte nábytek na měkkém podkladu (např. koberec, deka).
2. Pečlivě ověřte, zda díly před montáží nechybí nebo nejsou poškozené.
3. Při montáži dejte pozor na přítomnost dětí, aby nedošlo k vdechnutí, spolknutí malých dílů nebo poranění.

VAROVÁNÍ PRO SEDACÍ NÁBYTEK

1. Tento sedací nábytek je určen na použití v domácnosti. Maximální nosnost je 120 kg na sedák.

POKYNY K POUŽÍVÁNÍ

1. K čištění používejte pouze měkký navlhčený hadřík a prostředky k tomu určené.
2. Prach a nečistoty můžete vysát anebo otřít měkkým hadříkem.
3. Na textil nepoužívejte agresivní čisticí prostředky, rozpouštědla a jiné chemické látky, mohou způsobit odbarvení a nevratné poškození potahu.
4. Nepoužívejte na místech s nadměrným výskytem vlhkosti nebo teploty.
5. Při používání křesla **nesedíte** pouze v přední části nebo jen v jeho polovině.
6. Nesedějte na křeslo v opačném směru, ani na něj **nestoupejte**.
7. Nepoužívejte křeslo k jinému účelu, než je určeno.
8. Zařízení smí používat děti starší 8 let, osoby s fyzickým nebo mentálním postižením nebo poruchami smyslového vnímání nebo osoby s nedostatkem zkušeností či znalostí, pouze pokud jsou pod dozorem nebo jsou poučeny ohledně užívání zařízení osobou odpovědnou za jejich bezpečnost a chápou možná hrozící rizika.
9. Děti si nesmí se zařízením hrát.
10. Děti nesmí provádět čištění a údržbu zařízení bez dozoru.
11. Při provádění údržby a čištění odpojte zařízení od zdroje napájení.
12. Pravidelně kontrolujte, zda zařízení nevykazuje známky opotřebení nebo poškození. Pokud takové příznaky zjistíte nebo pokud bylo zařízení nesprávně používáno nebo nefunguje, obraťte se na prodejce a požádejte o další informace.
13. Při obsluze spínače, který spouští a udržuje pohyb nábytku, přerušuje jej nebo způsobuje změnu jeho směru, se ujistěte, že se v blízkosti nenacházejí jiné osoby či zvířata.
14. Nábytek umístěte tak, aby při obsluze nemohlo dojít k zachycení jiných kusů nábytku.

VAROVÁNÍ

1. **Napájení 240 V AC ~ A 50/60 Hz.**
2. **Výměnu nebo opravy lineárního spouštěcího systému mohou provádět pouze kvalifikované osoby.**
3. **Pod křeslem jsou pohyblivé součásti, hrozí nebezpečí přiskřípnutí špatné manipulaci.**
4. **Při použití by se v blízkosti neměly vyskytovat děti a domácí zvířata.**



DŮLEŽITÉ INFORMÁCIE

1. Pred zostavením alebo použitím výrobku si starostlivo preštudujte celý návod. Presne dodržujte uvedené pokyny a návod uschovajte, aby bol v prípade potreby k dispozícii.

MONTÁŽNE POKYNY

1. Aby nedošlo k poškrábaniu, zostavujte nábytok na mäkkom podklade (napr. koberec, deka).
2. Starostlivo overte, či diely pred montážou nechýbajú alebo nie sú poškodené.
3. Pri montáži dajte pozor na prítomnosť detí, aby nedošlo k vdýchnutiu, prehĺtnutiu malých dielov alebo poraneniu.

VAROVANIE PRE SEDACÍ NÁBYTOK

1. Tento sedací nábytok je určený na použitie v domácnosti. Maximálna nosnosť je 120 kg na sedák.

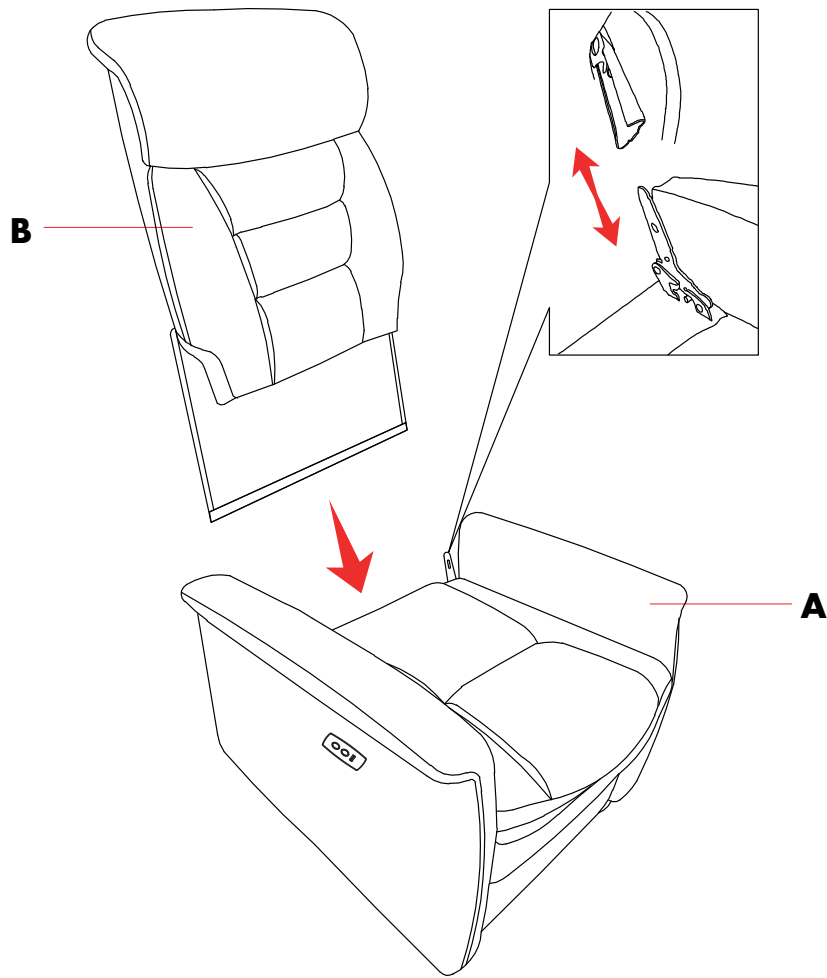
POKYNY NA POUŽÍVANIE

1. Na čistenie používajte iba mäkkú navlhčenú handričku a prostriedky na to určené.
2. Prach a nečistoty môžete povysávať alebo utrieť mäkkou handričkou.
3. Na textil nepoužívajte agresívne čistiace prostriedky, rozpúšťadlá a iné chemické látky, môžu spôsobiť odfarbenie a nevratné poškodenie potahu.
4. Nepoužívajte na miestach s nadmerným výskytom vlhkosti alebo teploty.
5. Pri používaní kresla **nesedíte** iba v prednej časti alebo len v jeho polovici.
6. Nesadajte na kreslo v opačnom smere, ani naň **nestúpajte**.
7. Nepoužívajte kreslo na iný účel, než je určené.
8. Zariadenie smú používať deti staršie ako 8 rokov, osoby s fyzickým alebo mentálnym postihnutím alebo poruchami zmyslového vnímania alebo osoby s nedostatkom skúseností či znalostí, iba ak sú pod dozorom alebo sú poučené ohľadom používania zariadenia osobou zodpovednou za ich bezpečnosť a chápu možné hroziace riziká.
9. Deti sa nesmú so zariadením hrať.
10. Deti nesmú vykonávať čistenie a údržbu zariadenia bez dozoru.
11. Pri vykonávaní údržby a čistení odpojte zariadenie od zdroja napájania.
12. Pravidelne kontrolujte, či zariadenie nevykazuje známky opotrebenia alebo poškodenia. Ak takéto príznaky zistíte alebo ak bolo zariadenie nesprávne používané alebo nefunguje, obráťte sa na predajcu a požiadajte o ďalšie informácie.
13. Pri obsluhu spínača, ktorý spúšťa a udržuje pohyb nábytku, prerušuje ho alebo spôsobuje zmenu jeho smeru, sa uistite, že sa v blízkosti nenachádzajú iné osoby či zvieratá.
14. Nábytok umiestnite tak, aby pri obsluhu nemohlo dôjsť k zachyteniu iných kusov nábytku.

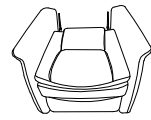
VAROVANIE

1. **Napájanie 240 V AC ~ A 50/60 Hz.**
2. **Výmenu alebo opravy lineárneho spúšťacieho systému môžu vykonávať iba kvalifikované osoby.**
3. **Pod kreslom sú pohyblivé súčasti, hrozí nebezpečenstvo privretiu zlej manipulácií.**
4. **Pri použití by sa v blízkosti nemali vyskytovať deti a domáce zvieratá.**

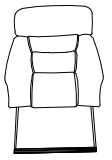
1



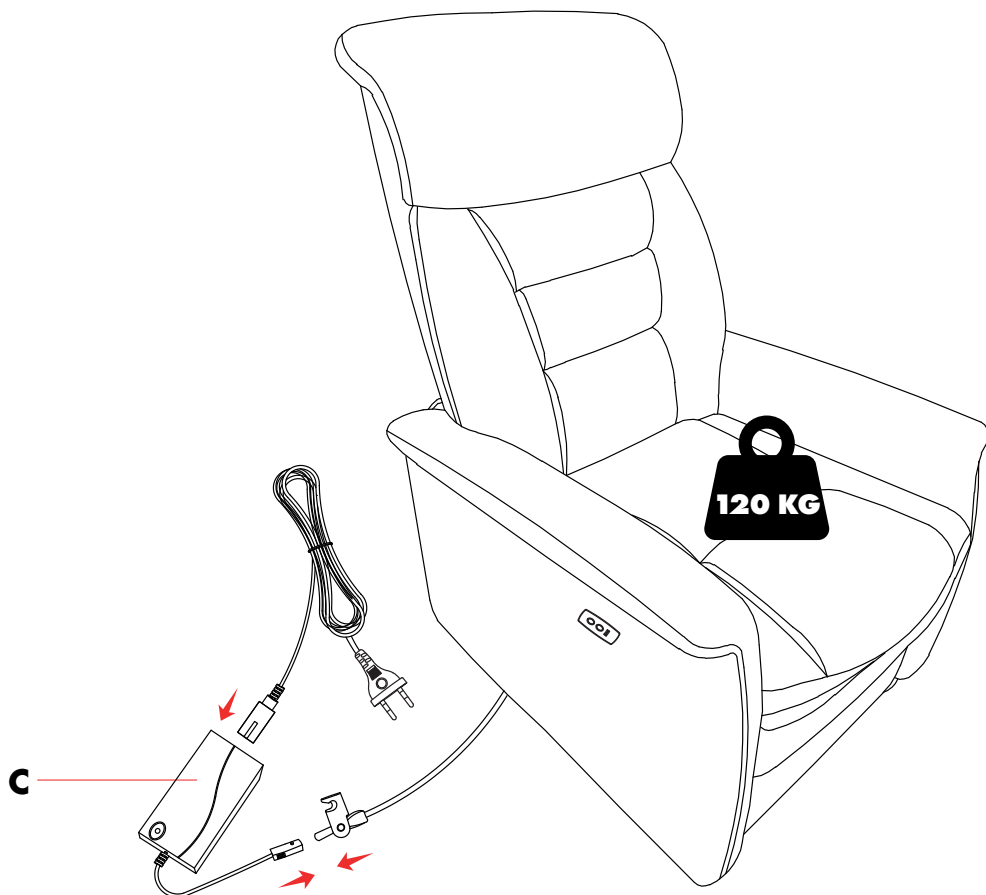
A x 1



B x 1



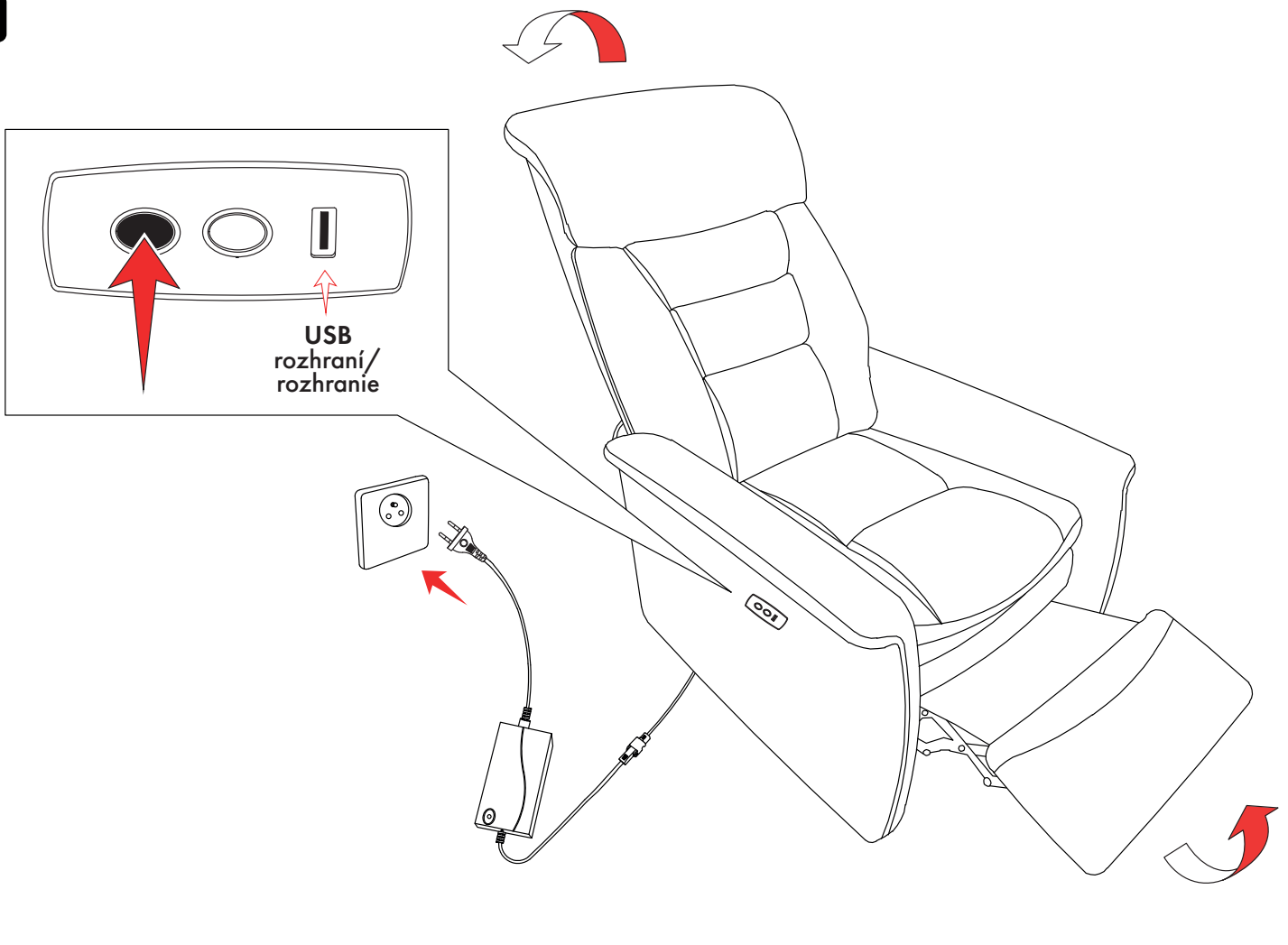
2



C x 1



3



4

