

NÁVOD NA MONTÁŽ DCH-T1156

30 min



2 x



MONTÁŽNÍ POKYNY

1. Pečlivě ověřte, zda díly před montáží nechybí nebo nejsou poškozené.
2. Při montáži dbejte pozor na přítomnost dětí, aby nedošlo k vdechnutí, spolknutí malých dílů nebo poranění.
3. Šrouby během instalace neutahujte. Po instalaci všech šroubů je rovnoměrně utáhněte.

POKYNY K POUŽÍVÁNÍ

1. K čištění používejte pouze měkký hadřík a prostředky k tomu určené.
2. Nepoužívejte na místech s nadměrným výskytem vlhkosti nebo teploty.
3. Při používání židle prosím **nesedte** pouze v přední části nebo jen v její polovině.
4. Nesedejte na židli v opačném směru, ani na ní **nestoupejte**.
5. Prosím, nepoužívejte židli k jinému účelu, než je určena.

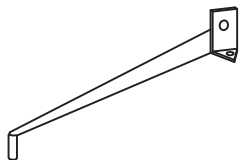
MONTÁŽNE POKYNY

1. Starostlivo overte, či diely pred montážou nechýbajú alebo nie sú poškodené.
2. Pri montáži dajte pozor na prítomnosť detí, aby nedošlo k vdýchnutiu, prehltnutiu malých dielov alebo poraneniu.
3. Skrutky počas inštalácie neťahujte. Po inštalácii všetkých skrutiek ich rovnomerne utiahnite.

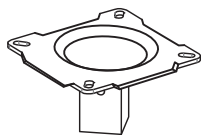
POKYNY NA POUŽÍVANIE

1. Na čistenie používajte iba mäkkú handričku a prostriedky na to určené.
2. Nepoužívajte na miestach s nadmerným výskytem vlhkosti alebo teploty.
3. Pri používaní stoličky prosím **nesedte** iba v prednej časti alebo len v jej polovici.
4. Nesadajte na stoličku v opačnom smere, ani na nej **nestúpajte**.
5. Prosím, nepoužívajte stoličku na iný účel, než je určená.

A x 4



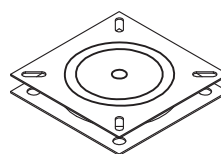
B x 1



C x 1



D x 1

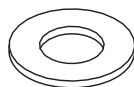


E x 8



M8 x 16

F x 4



M8

G x 2



M6 x 16

H x 8

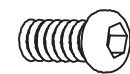


M6

I x 1



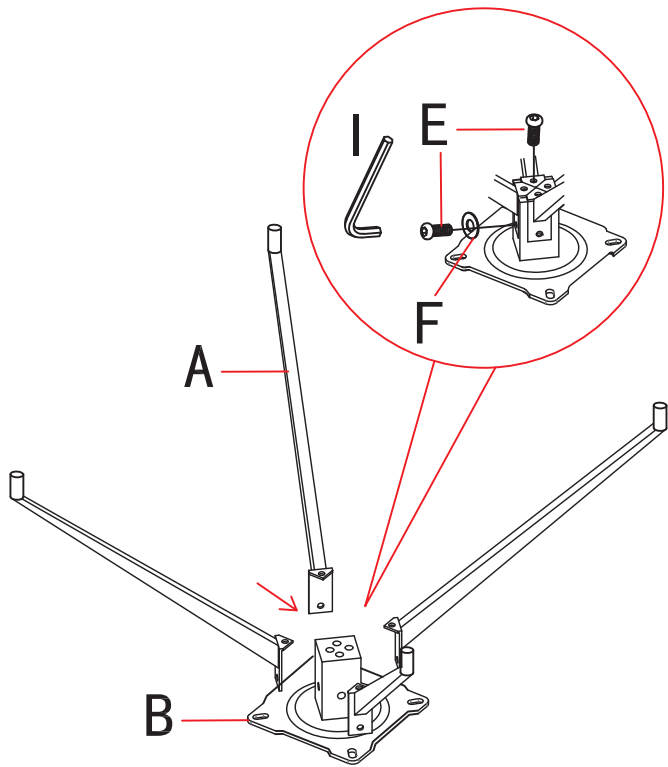
J x 4



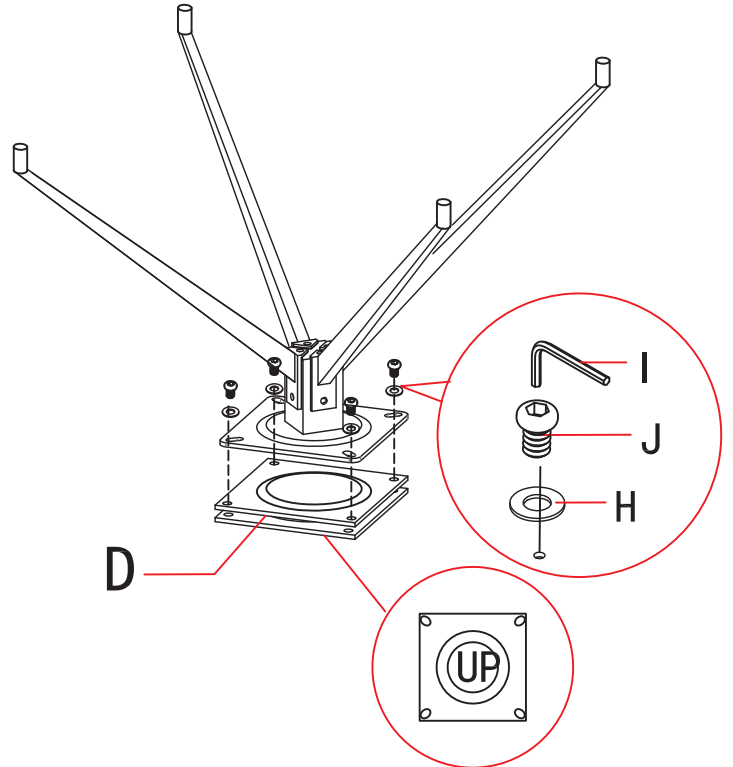
M6 x 10



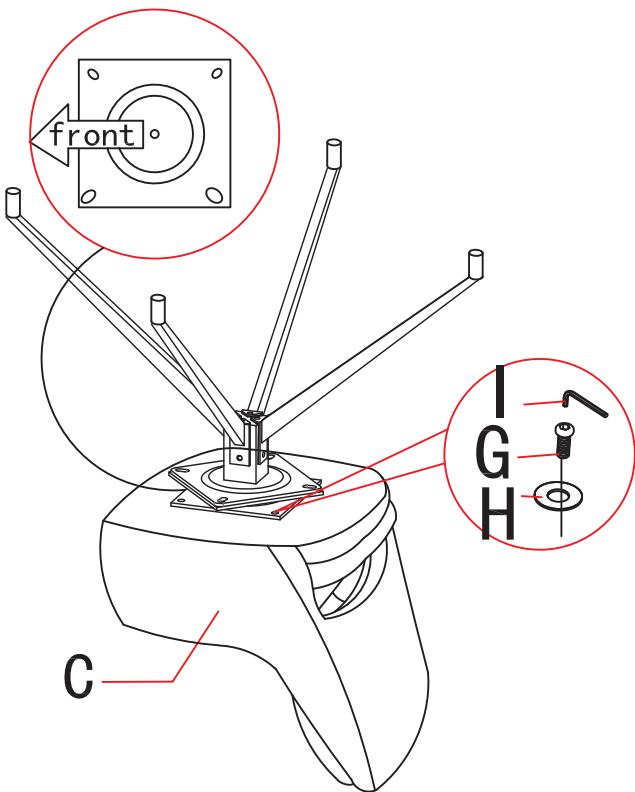
1



2



3



4

