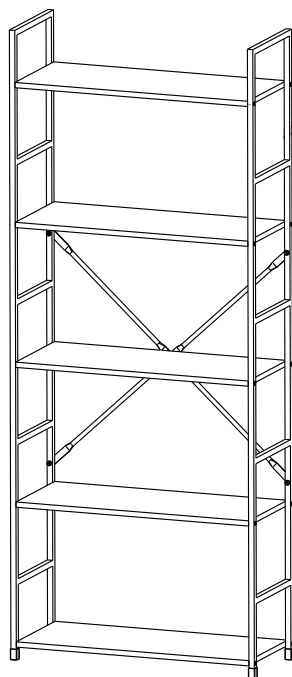


NÁVOD NA MONTÁŽ GD-225

30 min



2 x



MONTÁŽNÍ POKYNY

1. Pečlivě ověřte, zda díly před montáží nechybí nebo nejsou poškozené.
2. Při montáži dejte pozor na přítomnost dětí, aby nedošlo k vdechnutí, spolknutí malých dílů nebo poranění.
3. Šrouby během instalace neutahujte. Po instalaci všech šroubů je rovnoměrně utáhněte.

POKYNY K POUŽÍVÁNÍ

1. K čištění používejte pouze měkký hadřík a prostředky k tomu určené.
2. Nepoužívejte na místech s nadměrným výskytem vlhkosti nebo teploty.
3. Na regál nestoupejte, nesedejte ani ho nepřetěžujte.
4. Nepoužívejte regál k jinému účelu, než je určen.



MONTÁŽNE POKYNY

1. Starostlivo overte, či diely pred montážou nechýbajú alebo nie sú poškodené.
2. Pri montáži dajte pozor na prítomnosť detí, aby nedošlo k vdychnutiu, prehltnutiu malých dielov alebo poraneniu.
3. Skrutky počas inštalácie neutahujte. Po inštalácii všetkých skrutiek ich rovnomerne utiahnite.

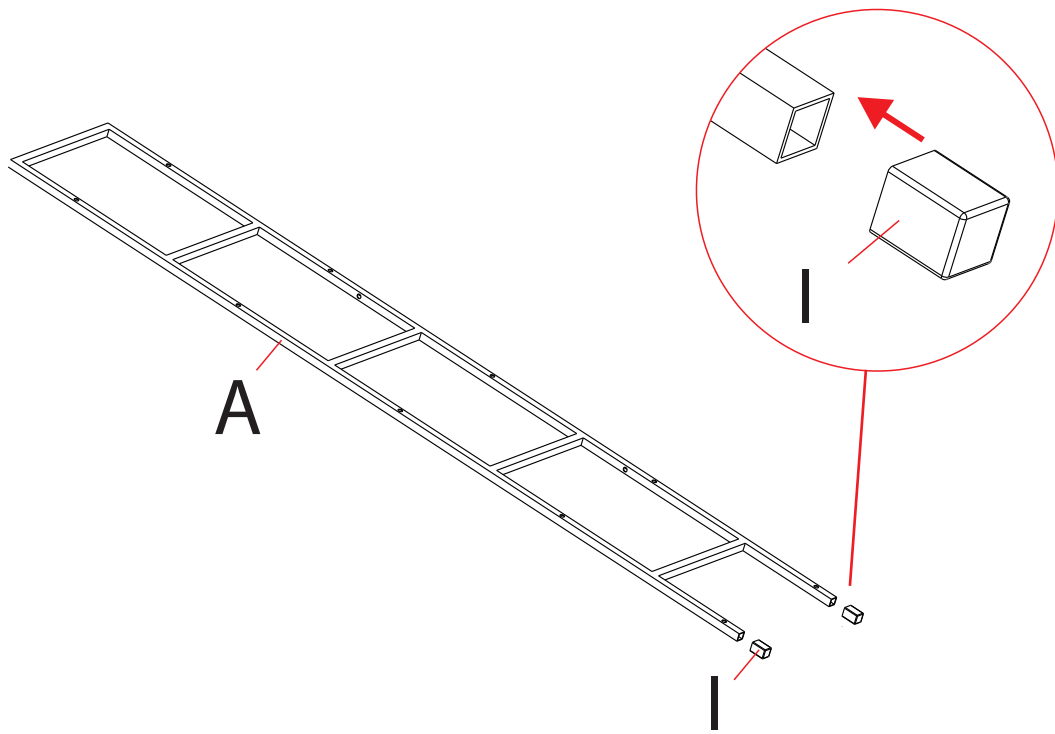
POKYNY NA POUŽÍVANIE

1. Na čistenie používajte iba mäkkú handričku a prostriedky na to určené.
2. Nepoužívajte na miestach s nadmerným výskytom vlhkosti alebo teploty.
3. Na regál nestúpajte, nesedajte a ani ho nepreťažujte.
4. Nepoužívajte regál na iný účel, než je určený.

<p>A x 2</p>	<p>B x 5</p>	<p>C x 2</p>	<p>D x 20</p> <p>3 x 40 mm</p>	<p>E x 1</p> <p>4 x 14 mm</p>
<p>F x 1</p> <p>M 4</p>	<p>G x 4</p> <p>6 x 20 mm</p>	<p>H x 4</p> <p>M 6</p>	<p>I x 4</p>	<p>J x 1</p> <p>4 x 40 mm</p>
<p>K x 1</p>	<p>L x 1</p>	<p>M x 1</p>	<p>N x 1</p>	<p>O x 1</p>

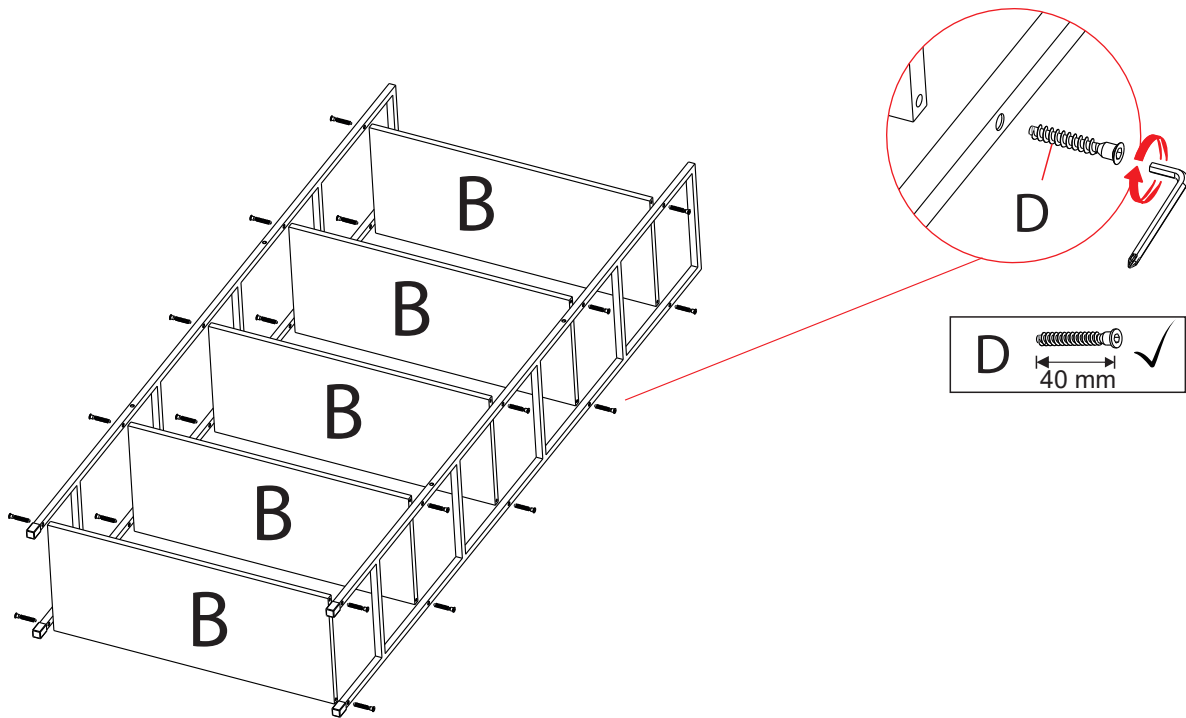


1

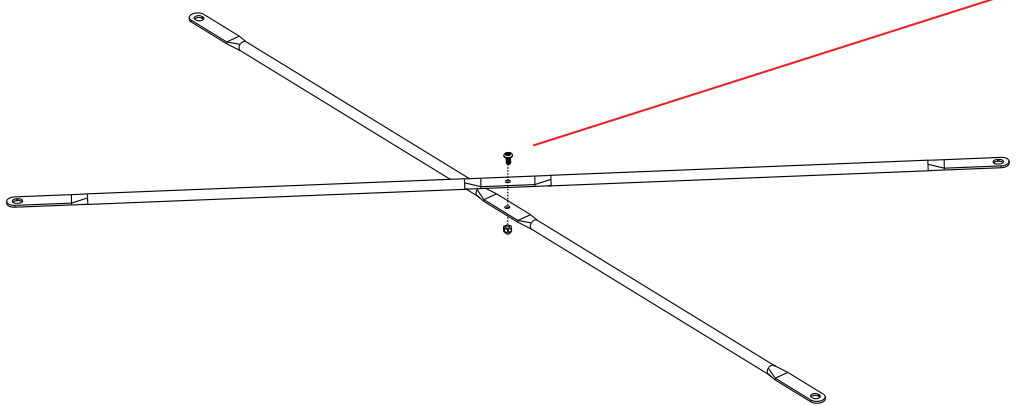
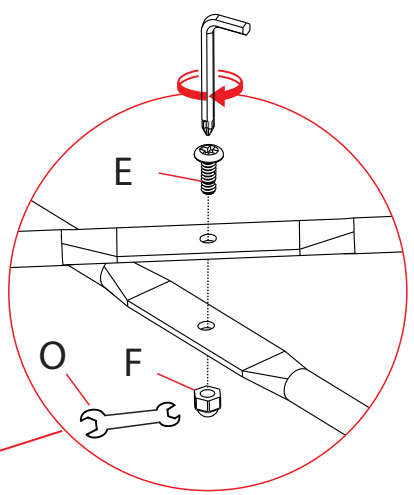


x2

2



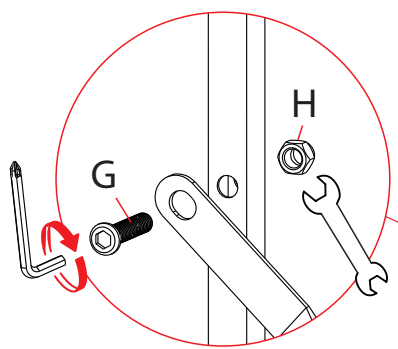
3




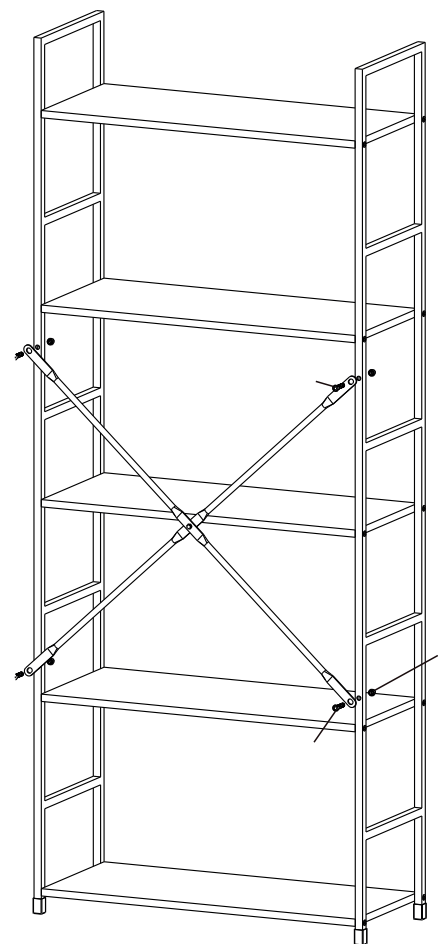
E  14mm ✓

 75% 

4

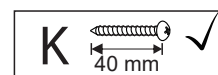
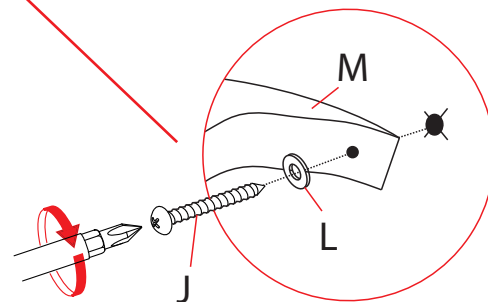
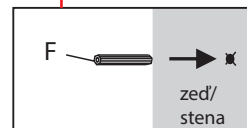
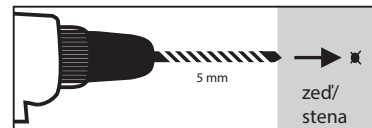
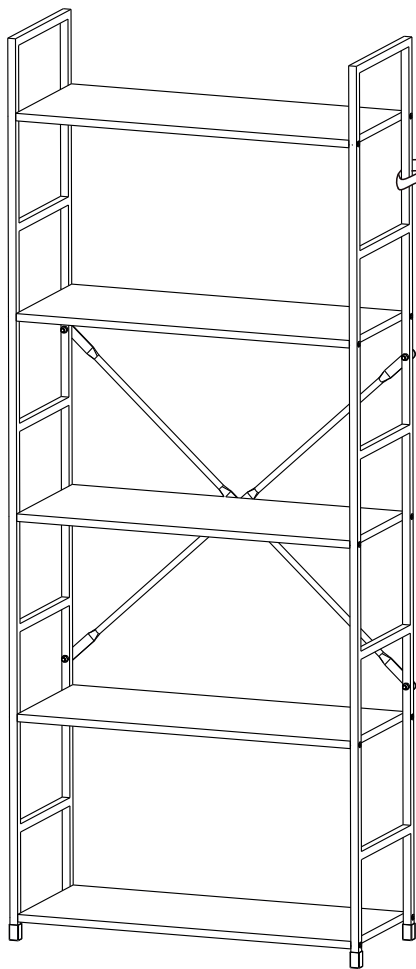


G  20 mm ✓



 75% 

5



6

