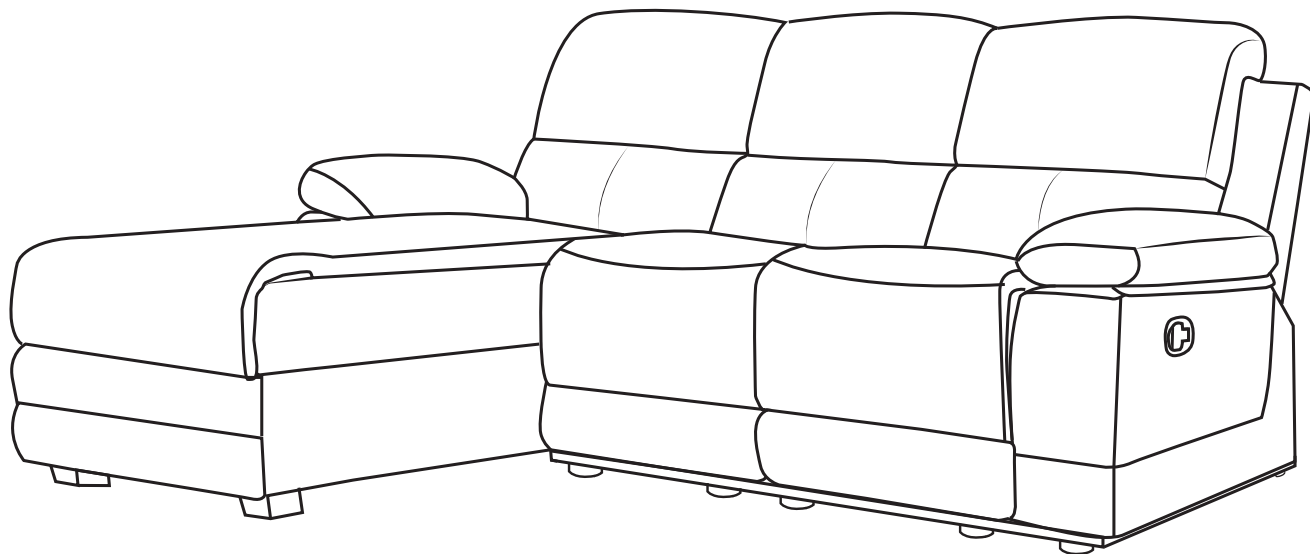


NÁVOD NA MONTÁŽ ASD-4213L

60 min



MONTÁŽNÍ POKYNY

1. Pečlivě ověřte, zda díly před montáží nechybí nebo nejsou poškozené.
2. Před sestavením nebo použitím výrobku si pečlivě přečtěte celý návod. Dodržujte důsledně uvedené pokyny a návod uschovejte, aby byl k dispozici v případě potřeby.
3. Při montáži dejte pozor na přítomnost dětí, aby nedošlo k vdechnutí, spolknutí malých dílů nebo poranění.
4. Aby nedošlo k poškrábání, sestavujte nábytek na měkkém podkladu – např. na koberci.

POKYNY K POUŽÍVÁNÍ

1. K čištění používejte pouze měkký hadřík a prostředky k tomu určené.
2. Nepoužívejte na místech s nadměrným výskytem vlhkosti nebo teploty.
3. Nepoužívejte pohovku k jinému účelu, než je určeno.
4. Tento sedací nábytek je testován na domácí použití. Testováno na 110 kg na sedák.



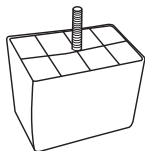
MONTÁŽNY POKYNY

1. Starostlivo overte, či diely pred montážou nechybajú alebo nie sú poškodené.
2. Predtým ako začnete s montážou a/alebo používaním tohto produktu si pozorne prečítajte celý návod. Návod dôsledne dodržiavajte a ponechajte si ho pre použitie v budúcnosti.
3. Pri montáži dajte pozor na prítomnosť detí, aby nedošlo k vdychnutiu, prehltnutiu malých dielov alebo poraneniu.
4. Aby sa predišlo škrabancom, tento nábytok by sa mal montovať na mäkkom podklade, napríklad na koberci.

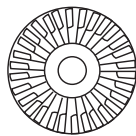
INSTRUKCIE NA POUŽÍVANIE

1. Na čistenie používajte iba mäkkú handričku a prostriedky na to určené.
2. Nepoužívejte na miestach s nadměrným výskytem vlhkosti alebo teploty.
3. Nepoužívejte pohovku na nič jiné, ako je jej zamýšľaný účel.
4. Tento sedací nábytek je testovaný na použitie v domácnosti. Testovaný na hmotnosť 110 kg na sedadlo.

A x 7



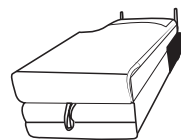
B x 7



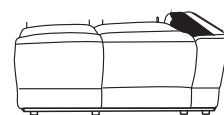
C x 1



D x 1



E x 1



F1 x 1



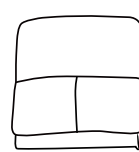
F2 x 1



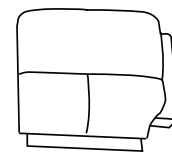
G x 1



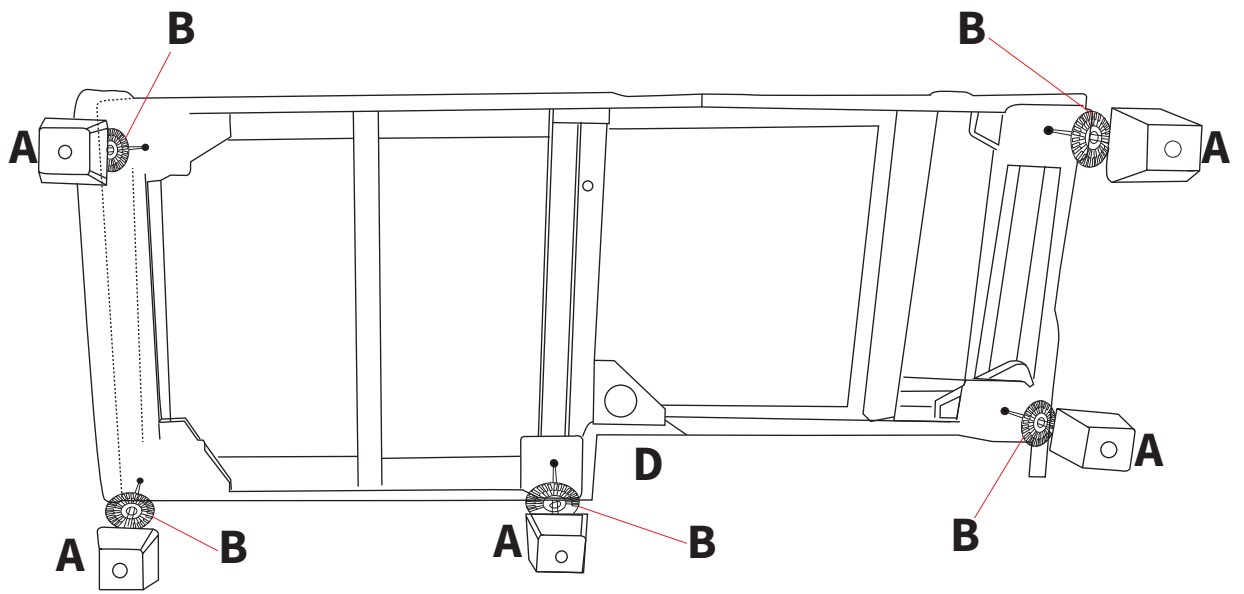
H x 1



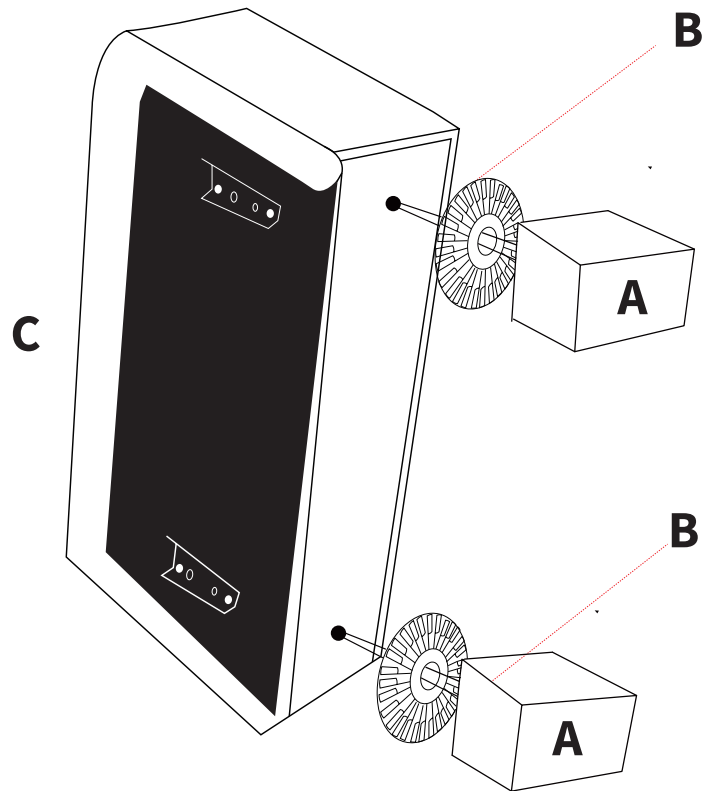
I x 1



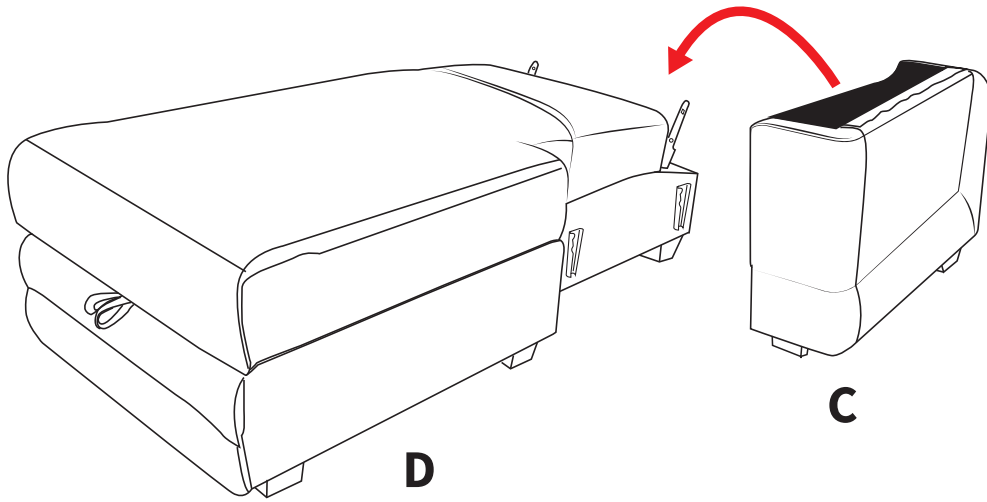
1



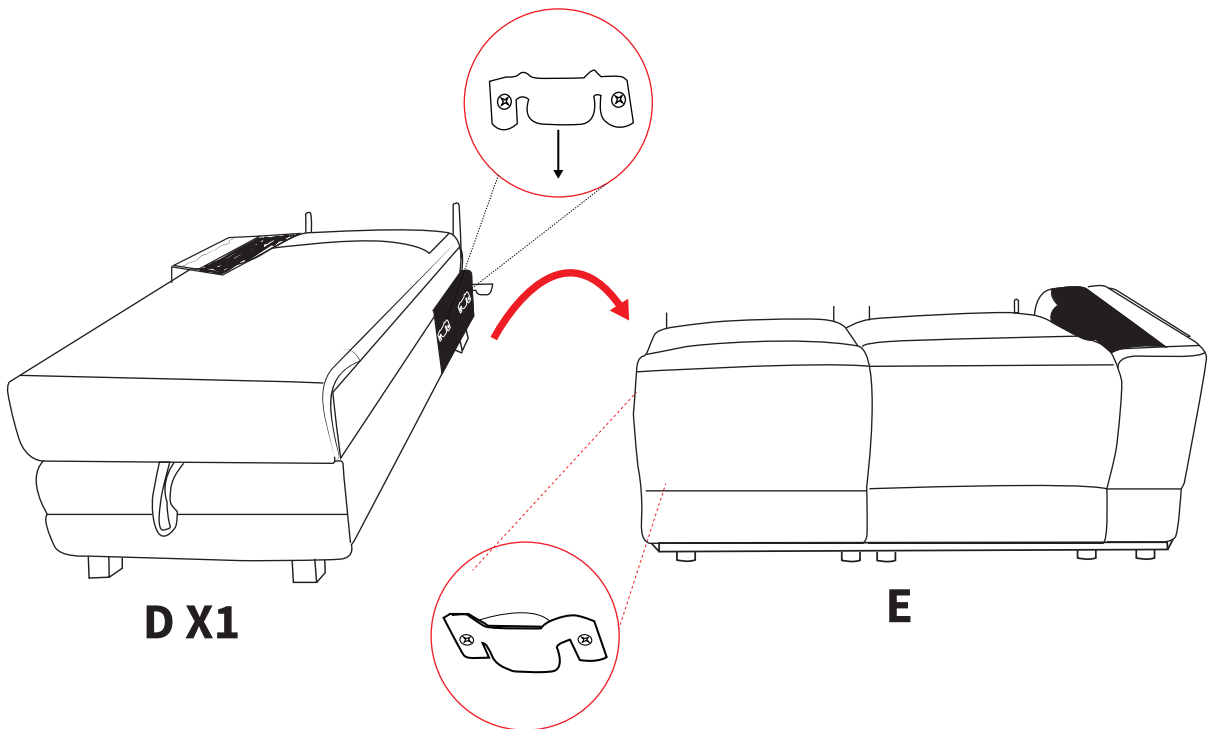
2



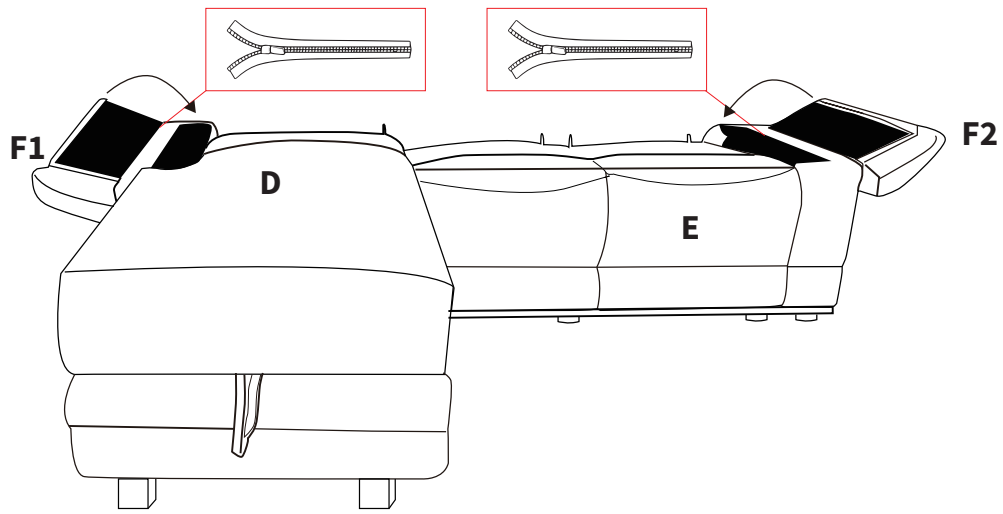
3



4



5



6

