

- (PL) Instrukcja montażu  
 (D) Aufbauanleitung  
 (GB) Assembly instruction  
 (SK) Návod na montáž

# 80179 (Basic)

80173 / 80175 / 80178 (12-20)



materace

M&K foam GmbH Sp z o.o.  
 ul. Toruńska 267  
 62-600 Kolo  
 Tel. 0048 63 2624300  
 Fax 0048 63 2616118  
 www.mkfoam.pl



E.Kretschmar GmbH & Co KG  
 Rudolf - Diesel - Weg 10  
 30419 Hannover  
 Tel. 0049 511 96605540  
 Fax 0049 511 96605599

## ⚠ UWAGA

Drogi kliencie, przed rozpoczęciem montażu upewnij się, czy posiadasz wszystkie niezbędne elementy pokazane na instrukcji.

Bez instrukcji montażu oraz oznaczeń kontrolnych, reklamacja nie będzie uwzględniona.

## ⚠ ACHTUNG

Sehr geehrter Kunde. Bitte überprüfen Sie vor Beginn der Montage die Vollständigkeit unten aufgeführten Bauteile. Ohne diese Aufbauanleitung mit Prüfvermerken ist eine Reklamationsbearbeitung nicht möglich.

## ⚠ CAUTION

Dear Customer, before assembly, ensure that you have all the necessary elements specified in the instruction. Your complaint will not be considered without the manual and control marking.

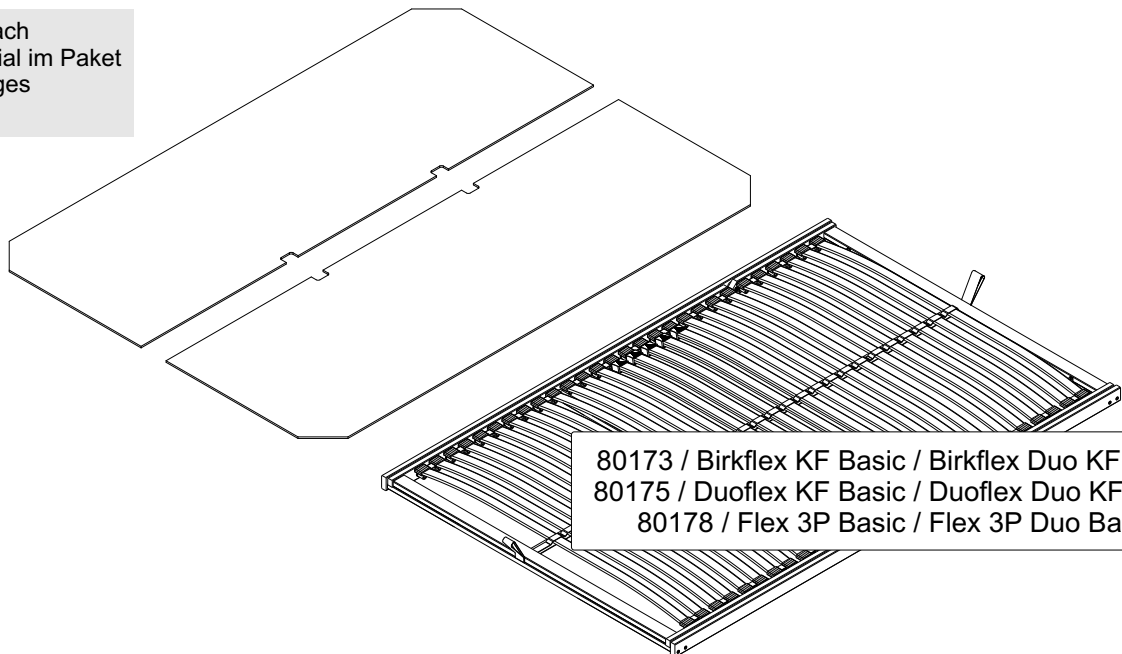
## ⚠ POZOR

Vážený zákazník, pred montážou sa prosíme uistiť či v balení sú všetky potrebné diely znázornené v návode. Bez návodu na montáž a kontrolného značenia reklamácia nebude prijatá.

Oznaczenia kontrolne  
 Bezeichnungen steuern  
 Control marks  
 Označenie ovládat'



Elementy w paczkach  
 Befestigungsmaterial im Paket  
 Items in the packages  
 Položky v balení



80173 / Birkflex KF Basic / Birkflex Duo KF Basic  
 80175 / Duoflex KF Basic / Duoflex Duo KF Basic  
 80178 / Flex 3P Basic / Flex 3P Duo Basic

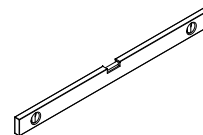
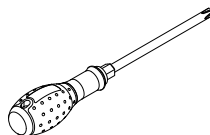
Elementy w worku serwisowym  
 Befestigungsmaterial im Servicebeutel  
 Items in bag service  
 Položky v sáčku služby

WSD-Basic

A	B	C	D	E	F	G
2 x	2 x	2 x	2 x	2 x	14 x	36 x

H	I
1 x	1 x

Dodatkowe elementy niezbędne do sprawnego montażu  
Zusätzliche Komponenten für eine reibungslose Installation  
Additional components needed for a smooth assembly  
Ďalšie komponenty potrebné pre správny inštaláciu



Instrukcja montażu - Aufbauanleitung - Assembly instruction - Návod na montáž

- PL Montaż w łóżku
- D Montage im Bett
- GB Installation in bed
- SK Montáž v posteli

