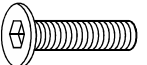

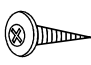



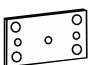
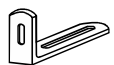
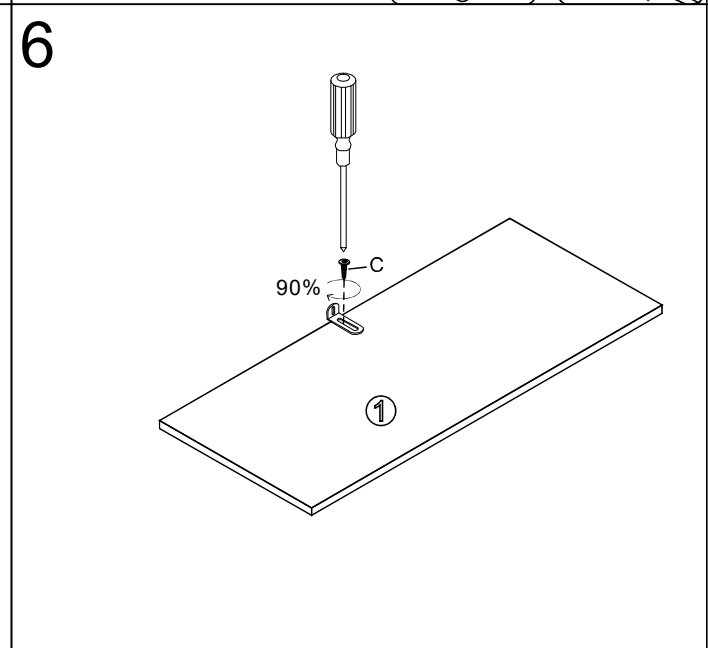
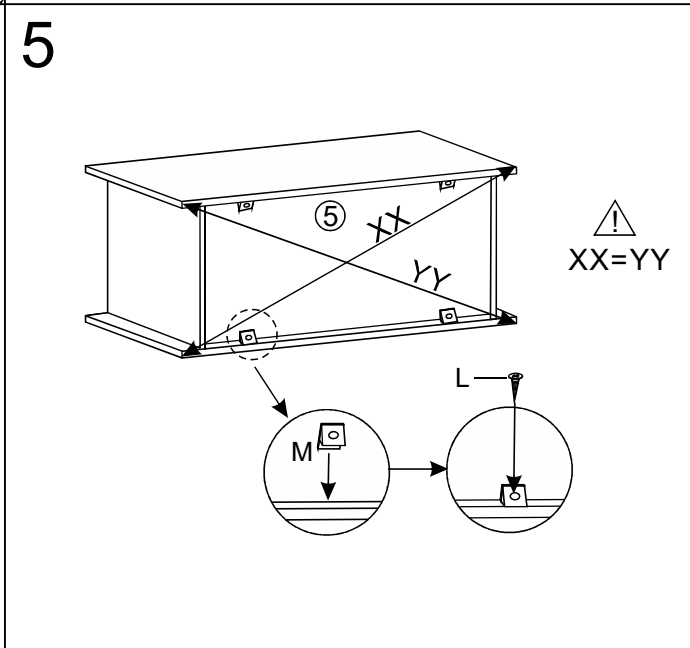
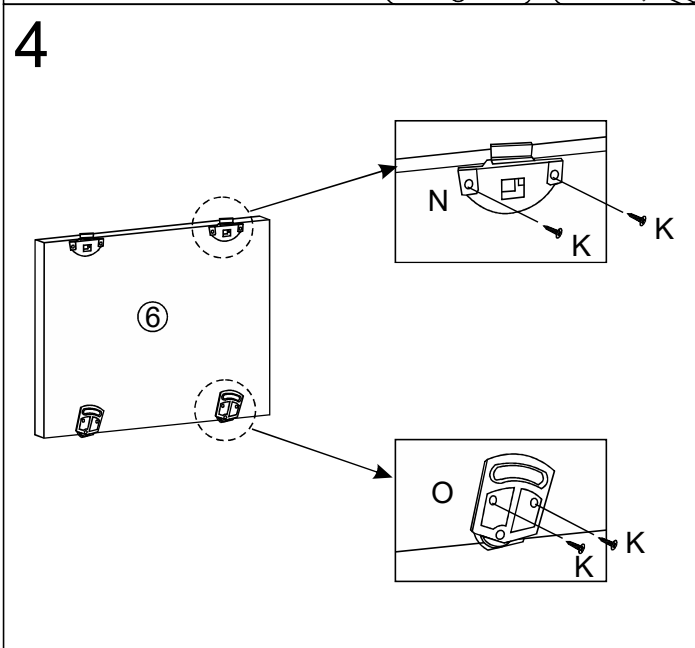
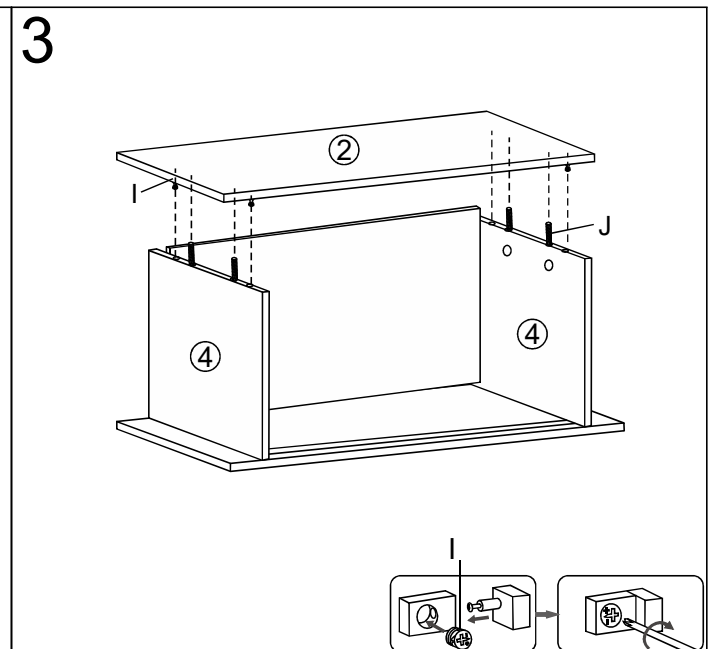
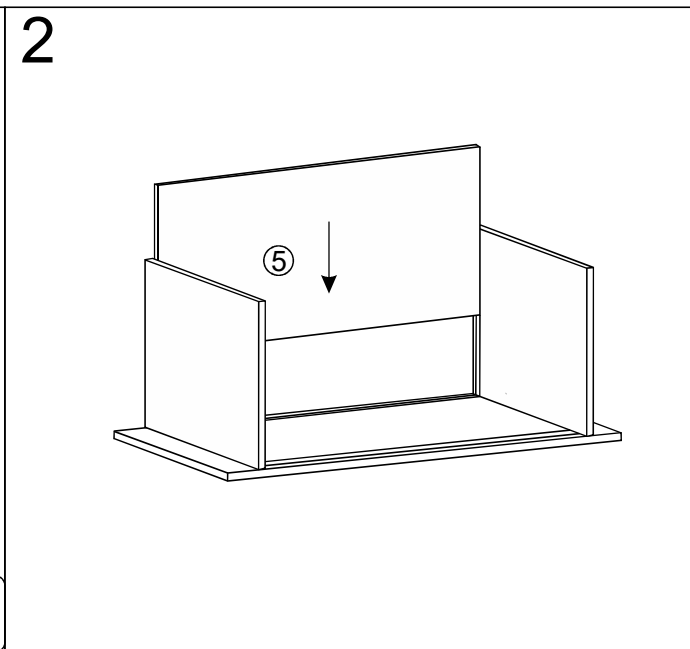
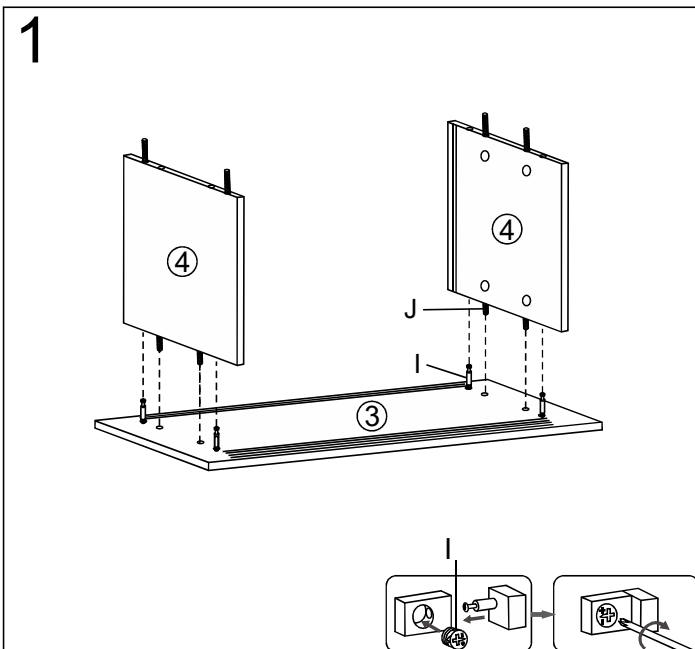
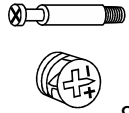
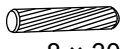

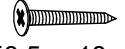

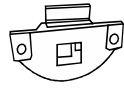



<p><b>A</b></p>  <p>M6 × 25 mm 8 ks</p>	<p><b>B</b></p>  <p>M6 × 12 mm 8 ks</p>	<p><b>C</b></p>  <p>ST4 × 14 mm 5 ks</p>	<p><b>D</b></p>  <p>M6 mm 4 ks</p>	<p><b>E</b></p>  <p>1 ks</p>	<p><b>F</b></p>  <p>1 ks</p>	<p><b>G</b></p>  <p>1 ks</p>	<p><b>H</b></p>  <p>1 ks</p>
---	---	--	---	---	--	--	--



<b>I</b>  8 ks	<b>J</b>  8 × 30 mm 8 ks	<b>K</b>  ST3,5 × 12 mm 16 ks	<b>L</b>  ST3,5 × 18 mm 4 ks	<b>M</b>  4 ks	<b>N</b>  4 ks	<b>O</b>  4 ks
--	--	---	---	---	--	--

