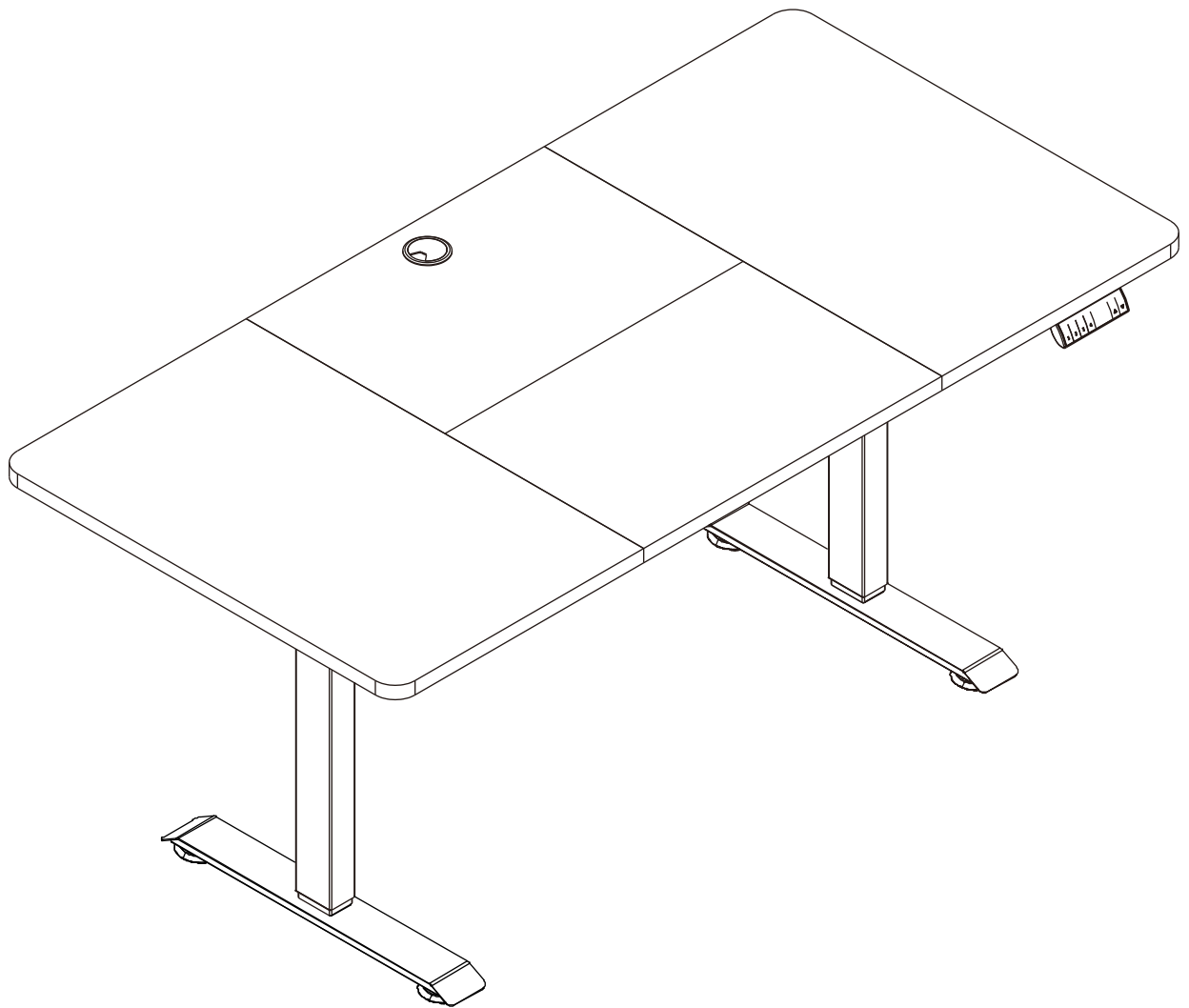


NÁVOD NA MONTÁŽ LT-W140



120 cm
140 cm



72 cm
116 cm

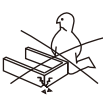


max.
80 kg



DŮLEŽITÁ BEZPEČNOSTNÍ INFORMACE DÔLEŽITÉ BEZPEČNOSTNÉ INFORMÁCIE

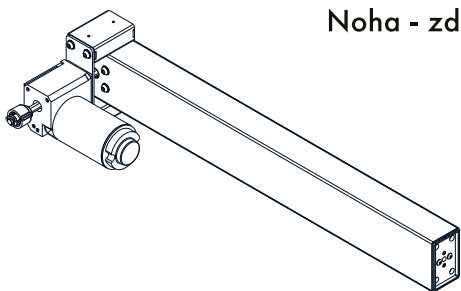
- Cz**
- Přečtěte si tento manuál před započítím instalace.
 - Ujistěte se, že vám bylo dodáno kompletní balení. Pokud je některý díl vadný nebo chybí, kontaktujte svého prodejce.
 - Upozornění: Použití produktu se zařízeními těžšími než je deklarovaná nosnost může vést ke škodám nebo způsobit vážná zranění.
 - Produkt musí být nainstalován podle instrukcí. Nedodržení instrukcí může vést ke škodám nebo způsobit vážná zranění.
 - Při instalaci musí být použito správné nářadí a bezpečnostní pomůcky.
 - Ujistěte se, že produkt instalujete na povrch, který unese kombinovanou hmotnost produktu a instalovaného zařízení se všemi komponentami.
 - Při montáži udržujte děti v patřičném odstupu, hrozí zranění nebo vdechnutí či požití malých dílů.
 - Používejte produkt pouze k účelům, pro které je určen. Na stole nikdy nestůjte ani nesedejte.
 - Tento produkt není hračka. Může obsahovat malé součásti. Uchovávejte jej mimo dosah dětí.
 - Tento produkt není určen pro obsluhu malými dětmi bez dohledu.
 - Tento produkt je určen pouze pro použití uvnitř budov. Venkovní použití může vést k poškození produktu nebo zranění.
 - Nepoužívejte ani neponechávejte produkt v prašném nebo jinak znečištěném prostředí.
 - Neponechávejte produkt ve vysokých teplotách nebo nízkých teplotách. Uchovávejte produkt v suchu.
 - Produkt nerozebírejte. Neodborné úpravy mohou poškodit produkt a způsobit vážná zranění.
 - Upozornění: Při utahování šroubů nepoužívejte nadměrnou sílu, aby nedošlo ke stržení závitu.
 - Údržba: Kontrolujte bezpečnost produktu v pravidelných intervalech (alespoň jednou za 3 měsíce).
- sk**
- Prečítajte si tento manuál pred začatím inštalácie.
 - Uistite sa, že vám bolo dodané kompletne balenie. Ak je niektorý diel vadný alebo chýba, kontaktujte svojho predajcu.
 - Upozornenie: Použitie produktu so zariadeniami ťažšími ako je deklarovaná nosnosť môže viesť ku škodám alebo spôsobiť vážne zranenia.
 - Produkt musí byť nainštalovaný podľa inštrukcií. Nedodržanie inštrukcií môže viesť ku škodám alebo spôsobiť vážne zranenia.
 - Pri inštalácii musí byť použité adekvátne náradie a bezpečnostné pomôcky.
 - Uistite sa, že produkt inštalujete na povrch, ktorý unesie kombinovanú hmotnosť výrobku a inštalovaného zariadenia so všetkými komponentmi.
 - Pri montáži udržujte deti v patričnom odstupe, hrozí zranenie alebo vdýchnutie či požitie malých dielov.
 - Používajte produkt len na účely, na ktoré je určený. Na stole nikdy nestojte ani nesadajte.
 - Tento produkt nie je hračka. Môže obsahovať malé súčasti. Uchovávať ho mimo dosahu detí.
 - Tento produkt nie je určený na obsluhu malými deťmi bez dohľadu.
 - Tento produkt je určený len na použitie vnútri budov. Vonkajšie použitie môže viesť k poškodeniu produktu alebo zraneniu.
 - Nepoužívajte a nenechávajte produkt v prašnom alebo inak znečistenom prostredí.
 - Neuchovávajte produkt pri vysokých alebo nízkych teplotách. Uchovávajte produkt v suchu.
 - Produkt nerozoberajte. Neodborné úpravy môžu produkt poškodiť a spôsobiť vážne zranenia.
 - Upozornenie: Pri uťahovaní skrutiek nepoužívajte nadmernú silu, aby nedošlo k strhnutiu závitu.
 - Údržba: Kontrolujte bezpečnosť produktu v pravidelných intervaloch (aspoň raz za 3 mesiace).



SEZNAM DÍLŮ ZOZNAM DIELOV

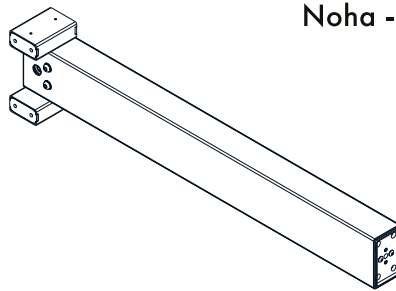
A x 1

Noha - zvedací sloup
Noha - zdvíhací stĺp



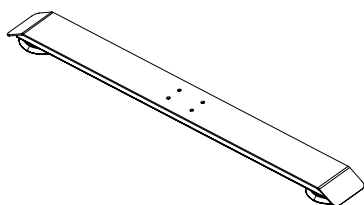
B x 1

Noha - zvedací sloup
Noha - zdvíhací stĺp



C x 2

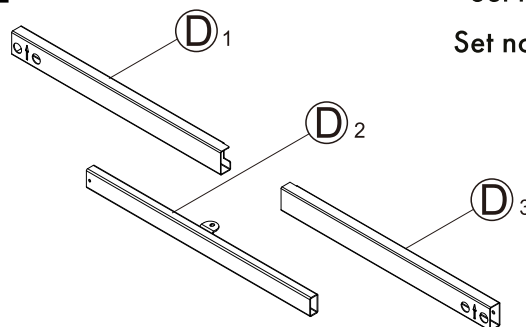
Podstava



I x 1

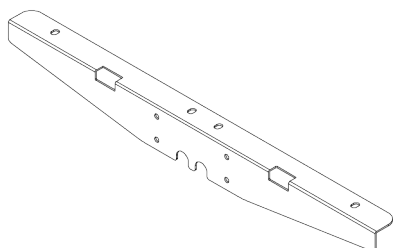
D x 2

Set nosníků
Set nosníkov



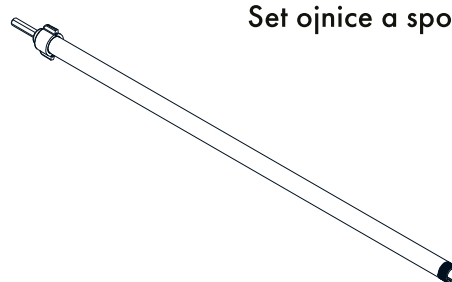
E x 2

Boční držák
Bočný držiak



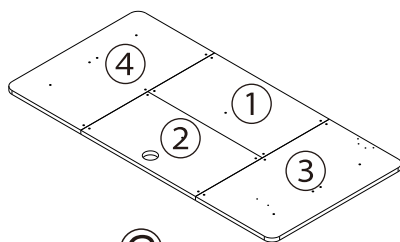
F x 1

Set ojnice a spojovací tyče
Set ojnice a spojovacej tyče



G

Deska stolu x 4, dřevěný kolík x 12, kabelová průchodka
Doska stola x 4, drevený kolík x 12, káblová priechodka



G₁



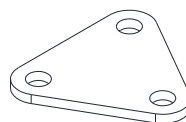
G₂



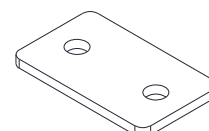
G₃

H x 2 / x 4

Spojovací bloky
Spojovacie bloky

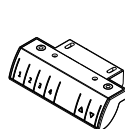


H₁

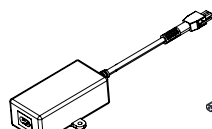


H₂

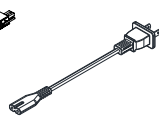
I Ovladač, zdroj napájení, napájecí kabel
Ovládač, zdroj napájania, napájací kábel



I₁

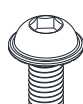


I₂



I₃

J M6 šrouby
x 48 M6 skrutky



J

K M4 šroub
x 1 M4 skrutka



K

L M4 šroub
x 6 M4 skrutka



L

N M4 / M5 klíč, šroubovák
M4 / M5 klíč, skrutkovač



N₁



N₃

- 1** **Cz** Spojte díly stolní desky ① a ② pomocí dřevěných kolíků. Poté připojte dřevěnými kolíky díly ③ a ④ k dílům ① a ②.

Upozornění: Pomocí gumové paličky jemně poklepejte na desku, abyste ji těsně spojili.

1.2 Dodaným klíčem (N₁) přišroubujte spojovací bloky na desku pomocí šroubů M6 (viz. obrázek).

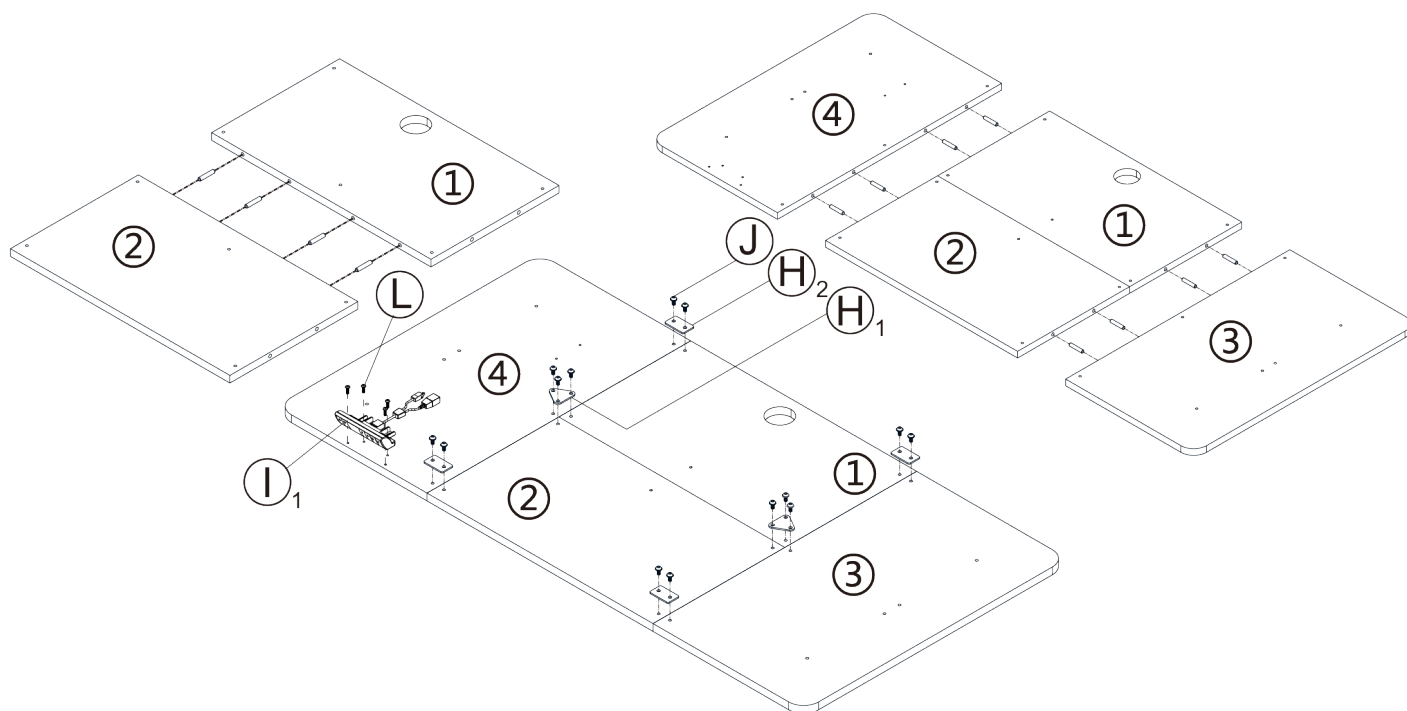
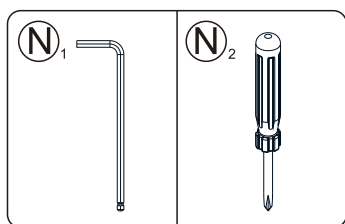
1.3 Ruční ovladač ① přišroubujte na spodní stranu desky stolu samořeznými šrouby (L) křížovým šroubovákem (N₂).

- sk** Spojte diely stolovej dosky ① a ② pomocou drevených kolíkov. Potom pripojte drevenými kolíkmi diely ③ a ④ k dielom ① a ②.

Upozornenie: Pomocou gumovej paličky jemne poklepte na dosku, aby ste ju tesne spojili.

1.2 Dodaným klúčom (N₁) priskrutkujte spojovacie bloky na dosku pomocou skrutiek M6 (viď. obrázok).

1.3 Ručný ovladač ① priskrutkujte na spodnú stranu dosky stola samoreznými skrutkami (L) krížovým skrutkovačom (N₂).



2

☉ Před použitím sestavte 2 sady komponent nosníku (viz. obrázek).

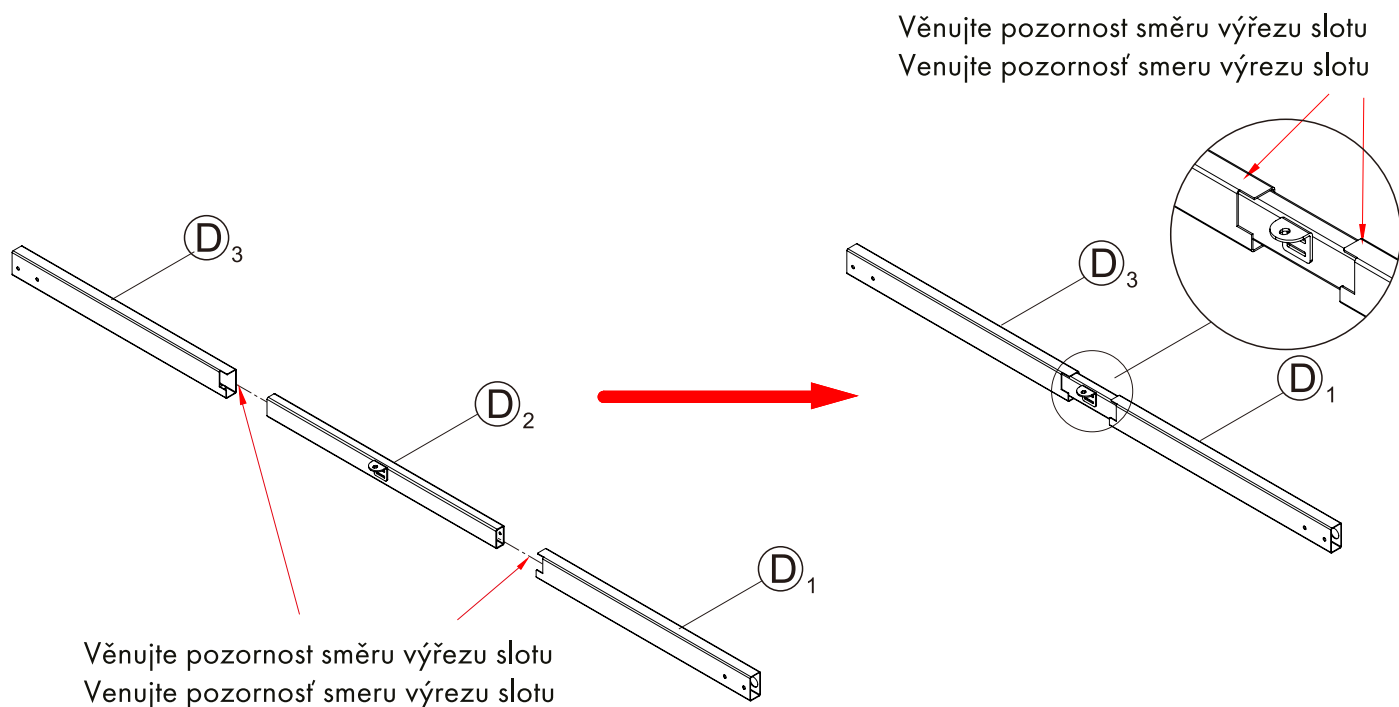
Poznámka: 1. Věnujte pozornost směru výřezu slotu.

2. Stavěcí šrouby na spodní straně \textcircled{D}_1 a \textcircled{D}_3 nedotahujte.

☉ Pred použitím zostavte 2 sady komponentov nosníka (vid'. obrázok).

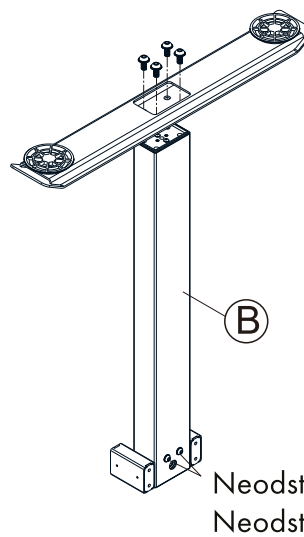
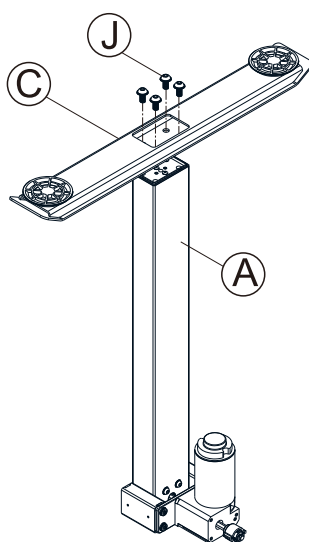
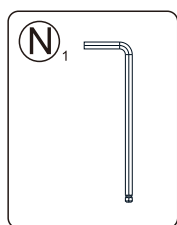
Poznámka: 1. Venujte pozornosť smeru výřezu slotu.

2. Stavacie skrutky na spodnej strane \textcircled{D}_1 a \textcircled{D}_3 nedoťahujte.

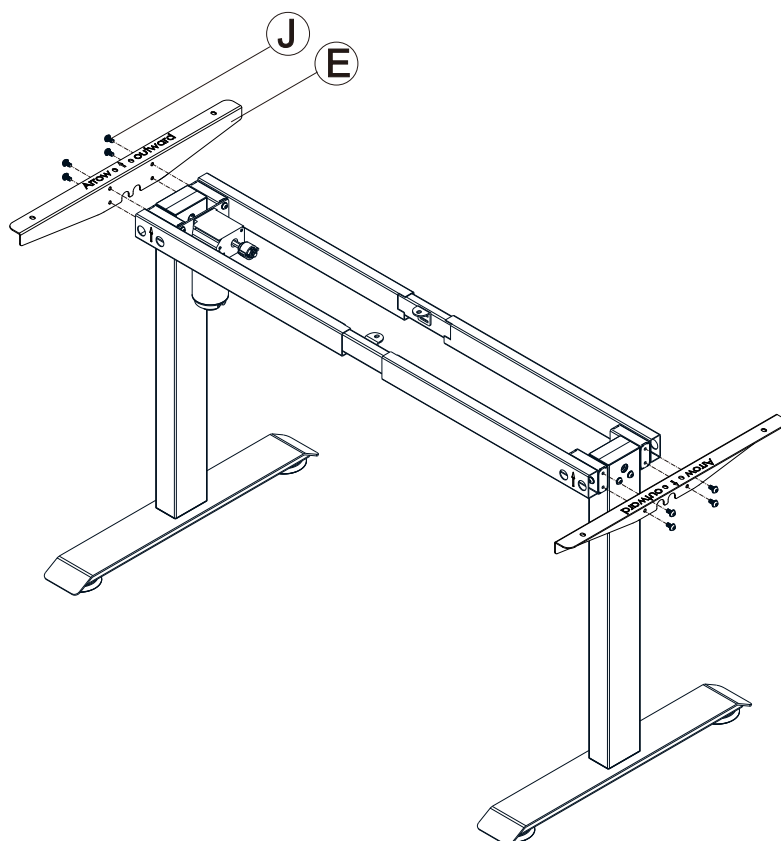
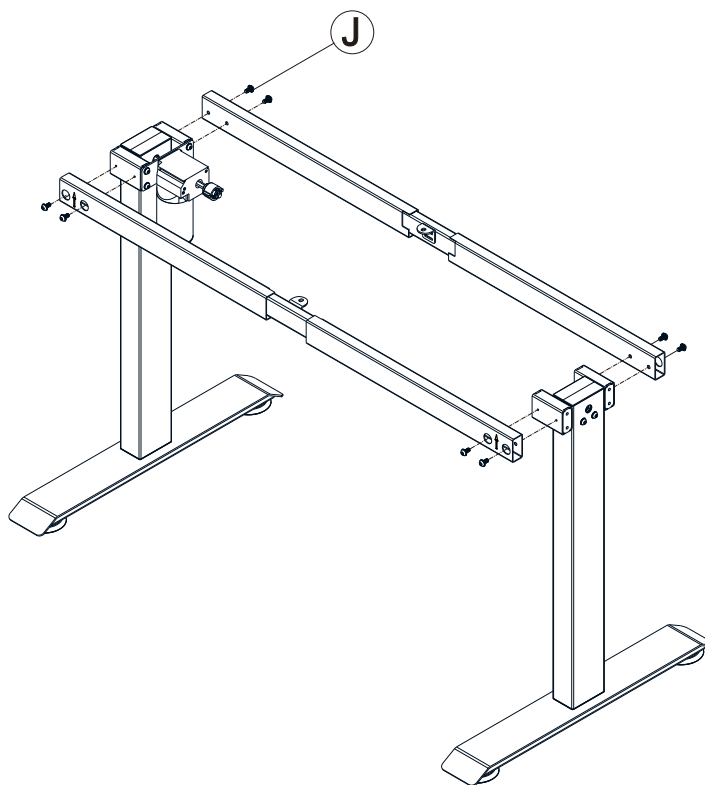
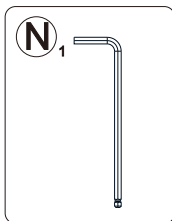
**3**

☉ Přišroubujte obě podstavy \textcircled{C} ke zvedacím sloupkům pomocí šroubů M6 \textcircled{J} dodaným klíčem \textcircled{N}_1 .

☉ Priskrutkujte obe podstavy \textcircled{C} k zdvíhacím stĺpikom pomocou skrutiek M6 \textcircled{J} dodaným kľúčom \textcircled{N}_1 .

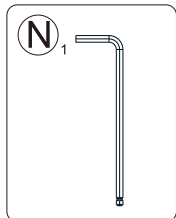


- 4**
- cz 4.1 Pomocí šroubů M6 (J) a klíčem (N₁) smontujte rám stolu.
 - 4.2 Poté nainstalujte dva boční držáky (E) pomocí šroubů M6 (J) dodaným klíčem (N₁).
 - sk 4.1 Pomocou skrutiek M6 (J) a klúčom (N₁) zmontujte rám stola.
 - 4.2 Potom nainštalujte dva bočné držiaky (E) pomocou skrutiek M6 (J) dodaným klúčom (N₁).

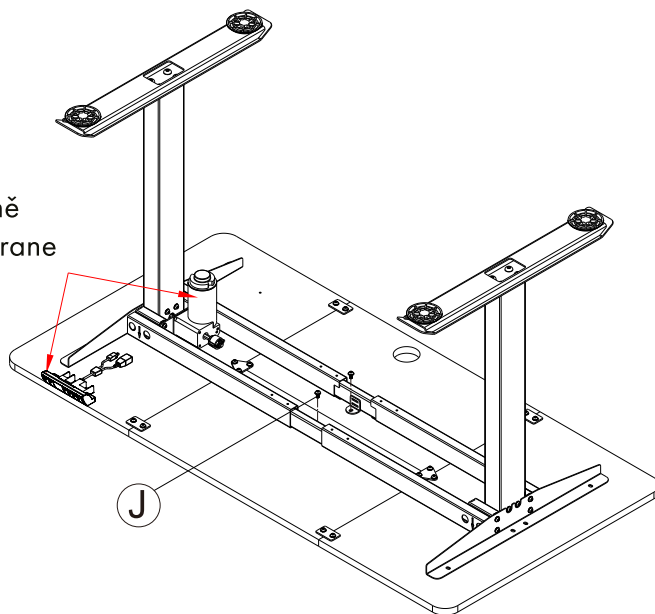


5

- 5.1 Položte desku stolu na rovnou čistou plochu a položte na ní rám stolu.
5.2 Dvěma šrouby M6 (J) klíčem (N₁) připevněte střed příčky, ale nedostahujte.
5.3 Upravte obě strany rámu stolu tak, aby byly zarovnané s otvory pro šrouby, upevněte šrouby M6 (J) dodaným klíčem (N₁). Poté dva středové šrouby M6 (J) klíčem (N₁) utáhněte.
5.4. Utáhněte stavěcí imbusové šrouby na středním nosníku.
- 5.1 Položite dosku stola na rovnú čistú plochu a položte na nej rám stola.
5.2 Dvomi skrutkami M6 (J) kľúčom (N₁) pripevnite stred priečky, ale nedostahujte
5.3 Upravte obe strany rámu stola tak, aby boli zarovnané s otvormi pre skrutky, upevnite skrutky M6 (J) dodaným kľúčom (N₁). Potom dve stredové skrutky M6 (J) kľúčom (N₁) utiahnite.
5.4. Utiahnite nastavovacie imbusové skrutky na strednom nosníku.

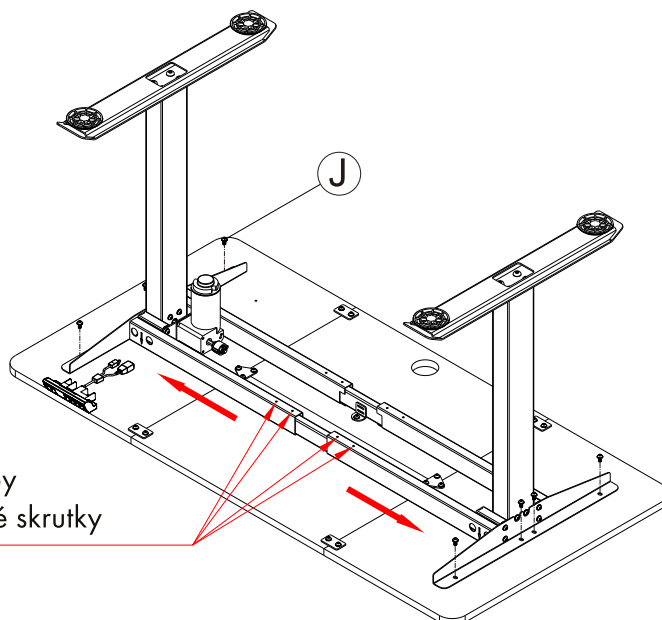


Na stejné straně
Na rovnakej strane



Upozornění: našroubujte předem všechny šrouby a pak je zašroubujte.

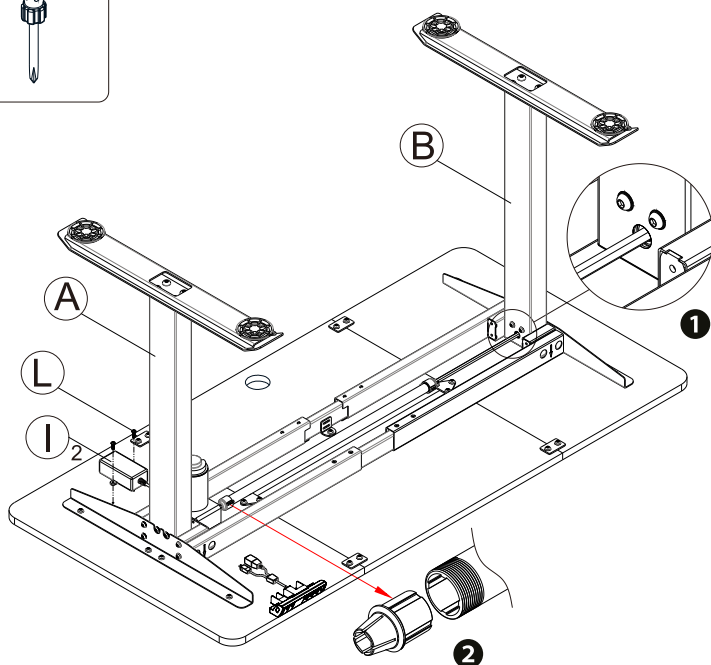
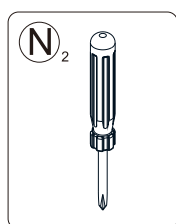
Upozornenie: naskrutkujte vopred všetky skrutky a potom ich zaskrutkujte.



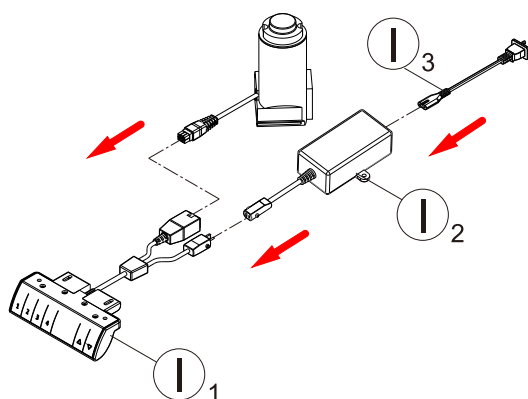
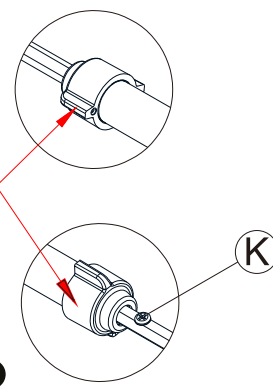
Stavěcí imbusové šrouby
Nastavovacie imbusové skrutky

- 6** 6.1 Zasuňte šestihrannou tyč (F) do nohy stolu (B) až na doraz (spona je zcela zasunuta) - detail 1.
 6.2 Druhý konec spojovací tyče (F) nasuňte a namontujte na hřídel k noze stolu (A), zašroubujte objímku, ale nedotahujte na 100%.
Poznámka: výřezy musí být vůči sobě zarovnaný - detail 2.
 6.3 Spojovací tyč s objímkou přitáhněte k spodnímu konci nohy stolu (A).
 6.4 Objímku utáhněte a zajistěte šroubem M4 (K) pomocí křížového šroubováku (N₂) - detail 3.
 6.5 Přišroubujte napájecí zdroj na spodní část desky stolu pomocí samořeznými šrouby (L) křížovým šroubovákem (N₂).
 6.6 Připojte napájecí kabel ke zdroji a poté i motor k ovladači, jak je znázorněno na obrázku.

- 6.1 Zasuňte šesthrannou tyč (F) do nohy stola (B) až na doraz (spona je úplně zasunutá) - detail 1.
 6.2 Druhý konec spojovacej tyče (F) nasuňte a namontujte na hriadel' k nohe stola (A), zaskrutkujte objímku, ale nedotahujte na 100%.
Poznámka: výřezy musia byť voči sebe zarovnané - detail 2.
 6.3 Spojovaci tyč s objímkou pritiahnite k spodnému koncu nohy stola (A).
 6.4 Objímku utiahnite a zaistite skrutkou M4 (K) pomocou křížového skrutkovača (N₂) - detail 3.
 6.5 Priskrutkujte napájací zdroj na spodnú časť dosky stola pomocou samoreznými skrutkami (L) křížovým skrutkovačem (N₂).
 6.6 Pripojte napájací kábel k zdroju a potom aj motor k ovládaču, ako je znázornené na obrázku.



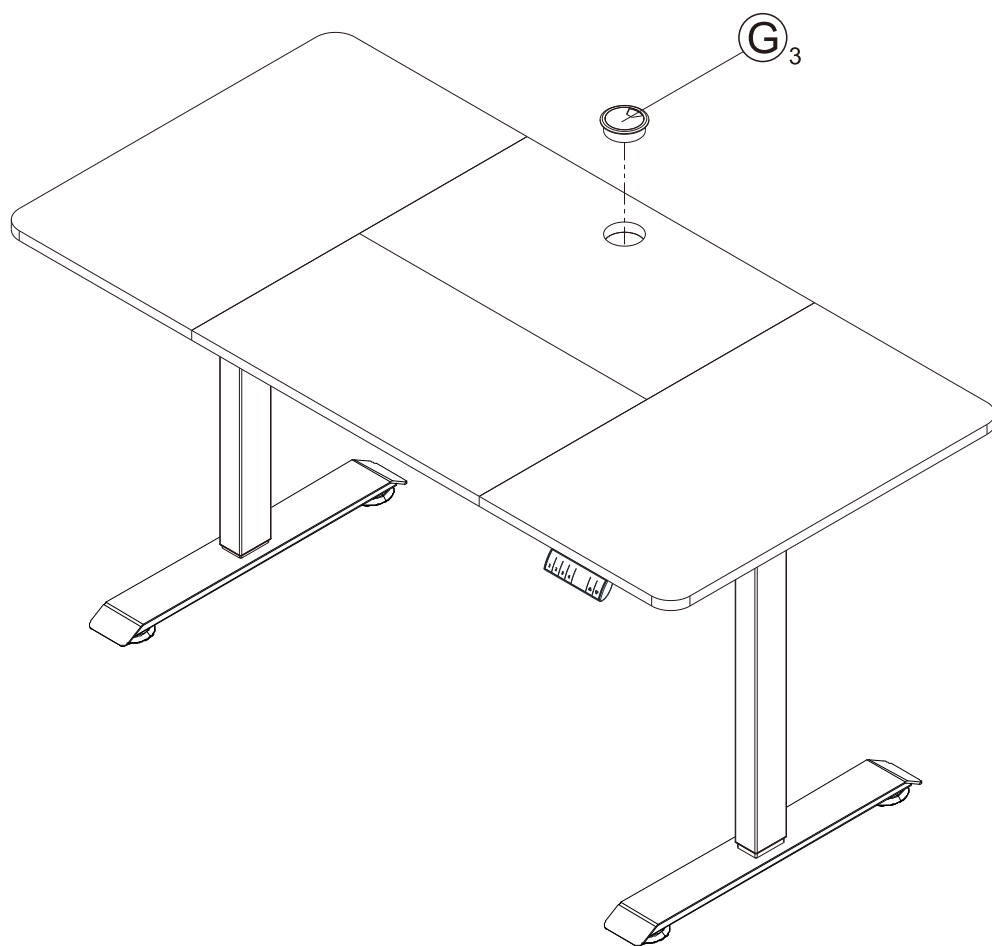
Utáhněte objímku
 Utiahnite objímku

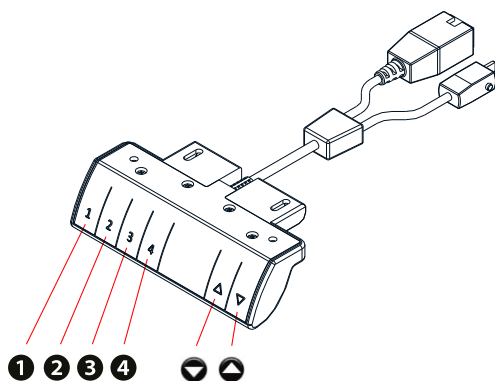


7

☉ Nasadíte kabelovou průchodku ☉.

☉ Nasadíte káblovú priechodku ☉.





A. Zdvih stolu

Tlačítka ▲ nebo ▼ ovládáte zvedání stolu nahoru nebo dolů.

Stiskněte tlačítko ▲ pro ovládání zvedání stolu, aktuální výšku vidíte na displeji (zobrazené číslo).

Pro ovládání klesání stolu stiskněte tlačítko ▼, aktuální výšku opět vidíte na displeji (zobrazené číslo).

B. Nastavení výšky do paměti

Stiskněte tlačítko (① ② ③ ④) po dobu 2 sekund, nastavte aktuální výšku do paměti. Zobrazení "H1~H4" bliká 2 sekundy, po 2 sekundách je výška nastavena.

C. Ovládání nastavení výšky uložené v paměti

Stisknutím tlačítka (① ② ③ ④) stůl automaticky nastaví přednastavenou výšku.

D. Vymazání (resetování) paměti

Stav alarmu „E10, E20“ nebo spuštění do nejnižší polohy výšky, stiskněte tlačítko ▼ na 3 sekundy, poté displej (rE5 Reset) paměť vymaže, stůl začne sjíždět dolů až ke spodní části rámu, reset je dokončen a na displeji se zobrazí nejnižší výška.

E. Ochrana stolu a kódy alarmů

1. Ochrana stolu při pohybu:

Na displeji se zobrazí kód "E02." Pokud dojde během pohybu desky stolu k vibracím, nárazu nebo naklonění pracovní plochy, spustí se alarm, stůl se okamžitě zastaví a automatickým zpětným chodem se stůl sám uvolní. Automatický zpětný chod zastavíte stiskem libovolného tlačítka.

Odstraňte a zkontrolujte, zda v cestě stolu už nejsou žádné překážky a pokračujte s pohybem.

2. Ochrana proti přehřátí:

Na displeji se zobrazí kód "Hot ." Nepřetržitý provoz může spustit tuto ochranu. Před opětovným použitím nechte vychladnout minimálně 20 minut.

3. Mimořádná ochrana motoru:

Na displeji se zobrazí kód "E10." Nejprve prosím vypněte napájení, zkontrolujte, zda je motor a ovládání připojeno. Po kontrole pokračujte s polohováním stolu. Pokud se stále zobrazuje kód „E10.“, zařízení resetujte.

4. Ochrana proti přetížení:

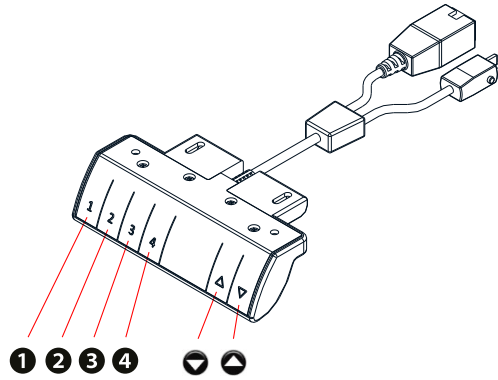
Na displeji se zobrazí kód "E20." Tento alarm se zobrazí, pokud je deska stolu přetížena. Odstraňte těžké předměty z desky. Pokud se kód „E20.“ objeví při pohybu desky, vypněte napájení, odstraňte těžké předměty z desky a při opětovném připojení alarm se již nezobrazí.

5. Podpěťová ochrana:

Na displeji se zobrazí kód "E31." Vypněte přívod napájení, zkontrolujte a ujistěte se, že je připojení mezi napájecím zdrojem a ovladačem v pořádku, poté znovu připojte napájení.

6. Ochrana proti přepětí:

Na displeji se zobrazí kód "E32." Vypněte přívod napájení, zkontrolujte a ujistěte se, že je připojení mezi napájecím zdrojem a ovladačem v pořádku, poté znovu připojte napájení.



sk A. Zdvih stola

Tlačidlami ▲ alebo ▼ ovládajte zdvíhanie stola hore alebo dole.

Stlačte tlačidlo ▲ pre ovládanie zdvíhania stola, aktuálnu výšku vidíte na displeji (zobrazené číslo).

Pre ovládanie klesania stola stlačte tlačidlo ▼, aktuálnu výšku opäť vidíte na displeji (zobrazené číslo).

B. Nastavenie výšky do pamäte

Stlačte tlačidlo (1 2 3 4) po dobu 2 sekúnd, nastavte aktuálnu výšku do pamäte. Zobrazenie "H1~H4" bliká 2 sekundy, po 2 sekundách je výška nastavená.

C. Ovládanie nastavenia výšky uloženej v pamäti

Stlačením tlačidla (1 2 3 4) stôl automaticky nastaví prednastavenú výšku.

D. Vymazanie (resetovanie) pamäte

Stav alarmu „E10, E20“ alebo spustenie do najnižšej polohy výšky, stlačte tlačidlo ▼ na 3 sekundy, potom displej (E5 Reset) pamäť vymaže, stôl začne schádzať dole až k spodnej časti rámu, reset je dokončený a na displeji sa zobrazí najnižšia výška.

E. Ochrana stola a kódy alarmov

1. Ochrana stola pri pohybe:

Na displeji sa zobrazí kód "E02." Pokiaľ dôjde počas pohybu dosky stola k vibráciám, nárazu alebo naklonenie pracovnej plochy, spustí sa alarm, stôl sa okamžite zastaví a automatickým spätným chodom sa stôl sám uvoľní. Automatický spätný chod zastavíte stlačením ľubovoľného tlačidla. Odstráňte a skontrolujte, či v ceste stola už nie sú žiadne prekážky a pokračujte s pohybom.

2. Ochrana proti prehriatiu:

Na displeji sa zobrazí kód "Hot ." Nepretržitá prevádzka môže spustiť túto ochranu. Pred opätovným použitím nechajte vychladnúť minimálne 20 minút.

3. Mimoriadna ochrana motora:

Na displeji sa zobrazí kód "E10." Najprv prosím vypnite napájanie, skontrolujte, či je motor a ovládanie pripojené. Po kontrole pokračujte s polohovaním stola. Pokiaľ sa stále zobrazuje kód „E10.“, zariadenie resetujte.

4. Ochrana proti preťaženiu:

Na displeji sa zobrazí kód "E20." Tento alarm sa zobrazí, ak je doska stola preťažená. Odstráňte ťažké predmety z dosky. Ak sa kód „E20.“ objaví pri pohybe dosky, vypnite napájanie, odstráňte ťažké predmety z dosky a pri opätovnom pripojení alarm sa už nezobrazí.

5. Podpäťová ochrana:

Na displeji sa zobrazí kód "E31." Vypnite prívod napájania, skontrolujte a uistite sa, že je pripojenie medzi napájacím zdrojom a ovládačom v poriadku, potom znovu pripojte napájanie.

6. Ochrana proti prepätiu:

Na displeji sa zobrazí kód "E32." Vypnite prívod napájania, skontrolujte a uistite sa, že je pripojenie medzi napájacím zdrojom a ovládačom v poriadku, potom znovu pripojte napájanie.