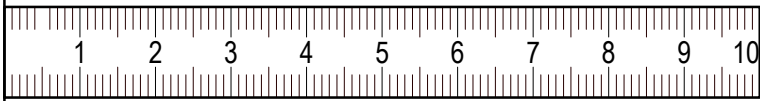
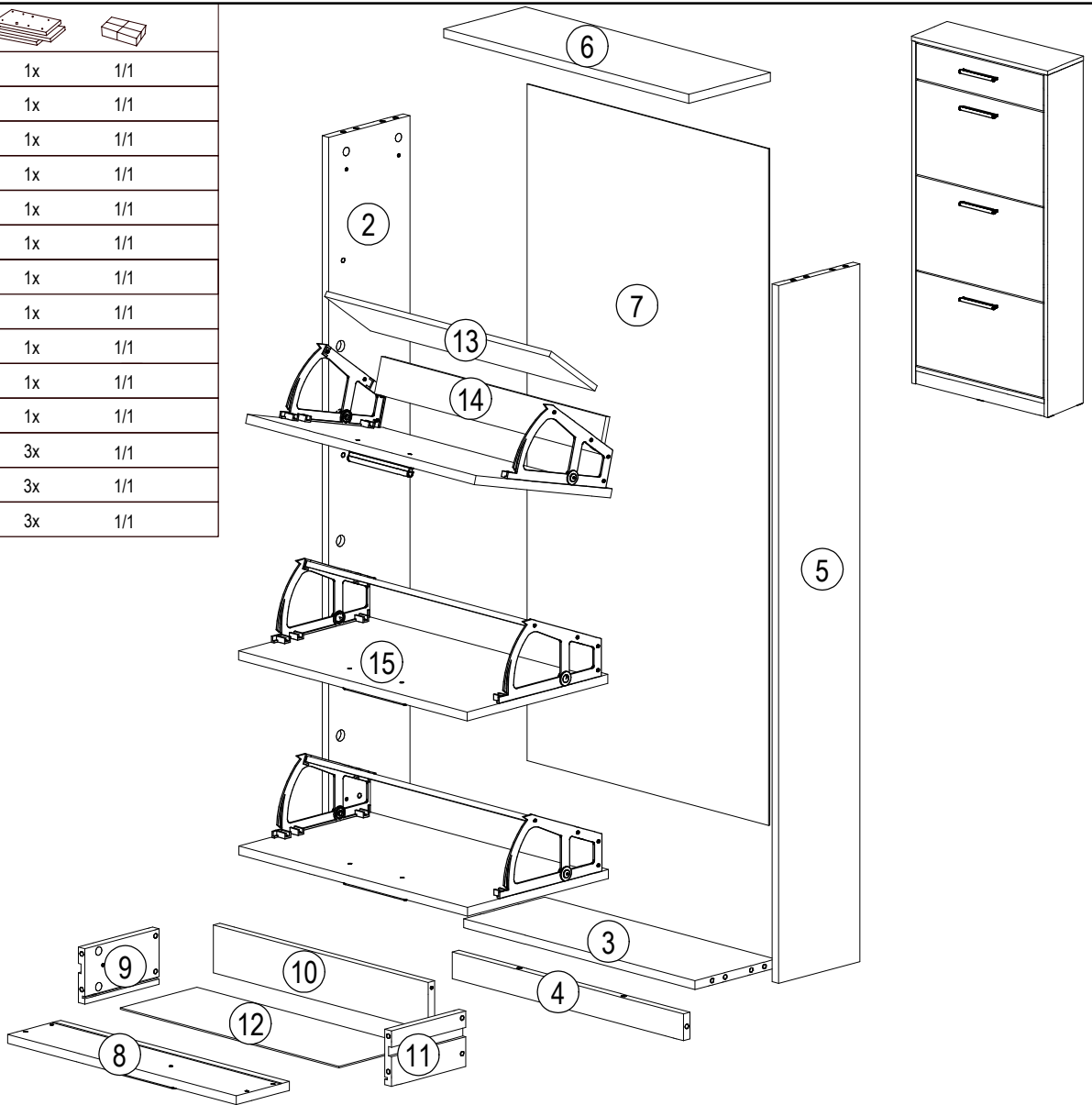


SK NÁVOD NA MONTÁŽ
 CZ MONTÁŽNÍ NÁVOD
 HU SZERELÉSI UTASÍTÁS
 DE MONTAGEANLEITUNG

SINGA 311

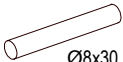
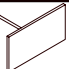
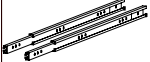
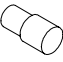

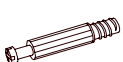


	600	mm
	1270	
	200	

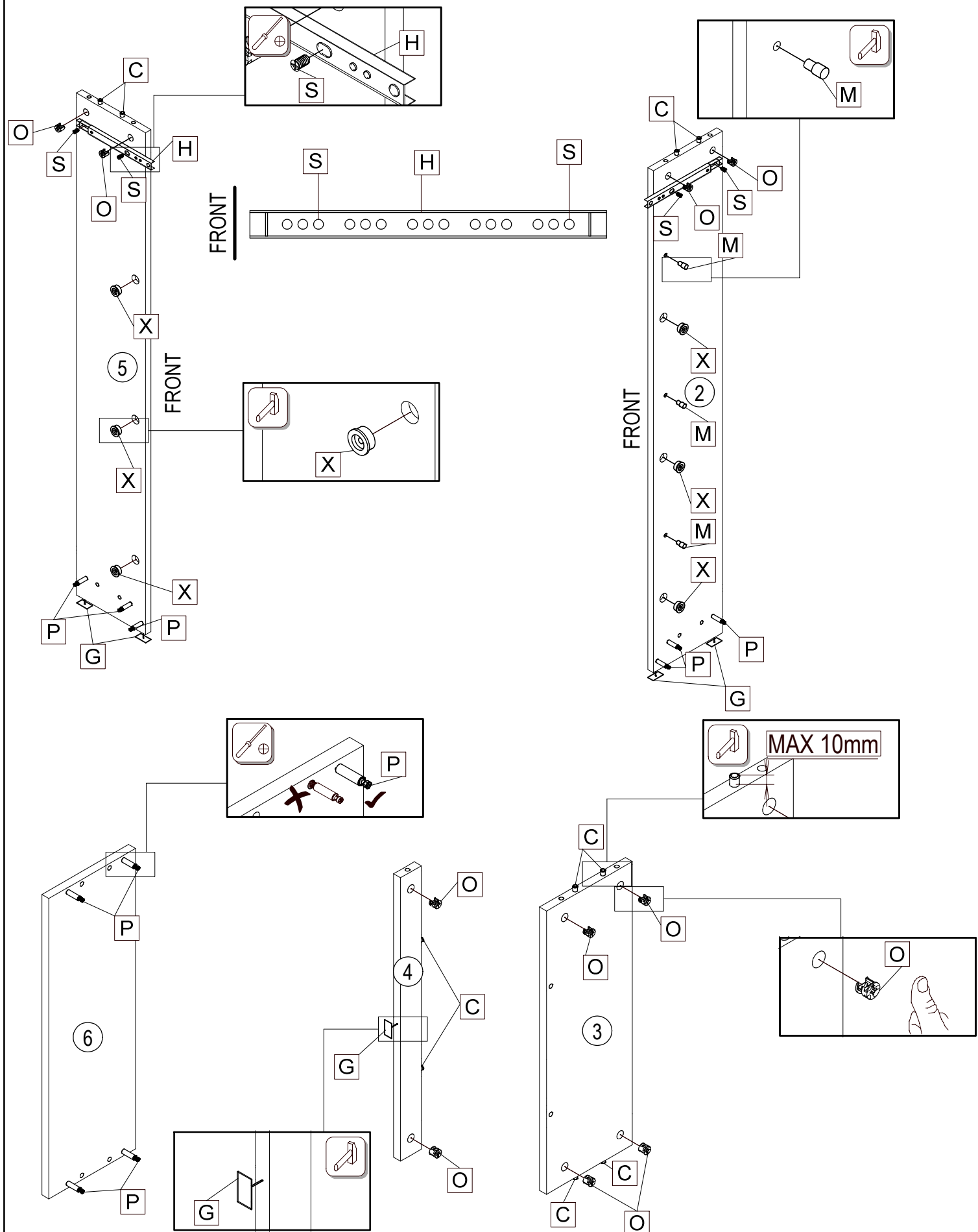
ID	ID			
09820	②	1254*199*16	1x	1/1
09821	③	566*198*16	1x	1/1
09822	④	566*48*16	1x	1/1
09823	⑤	1254*199*16	1x	1/1
09824	⑥	600*200*16	1x	1/1
09825	⑦	1216*592*2,5	1x	1/1
09826	⑧	560*130*16	1x	1/1
09827	⑨	182*100*16	1x	1/1
09828	⑩	526*86*16	1x	1/1
09829	⑪	182*100*16	1x	1/1
09830	⑫	188*536*2,5	1x	1/1
09831	⑬	140*550*10	3x	1/1
09832	⑭	550*66*10	3x	1/1
09833	⑮	560*345*16	3x	1/1

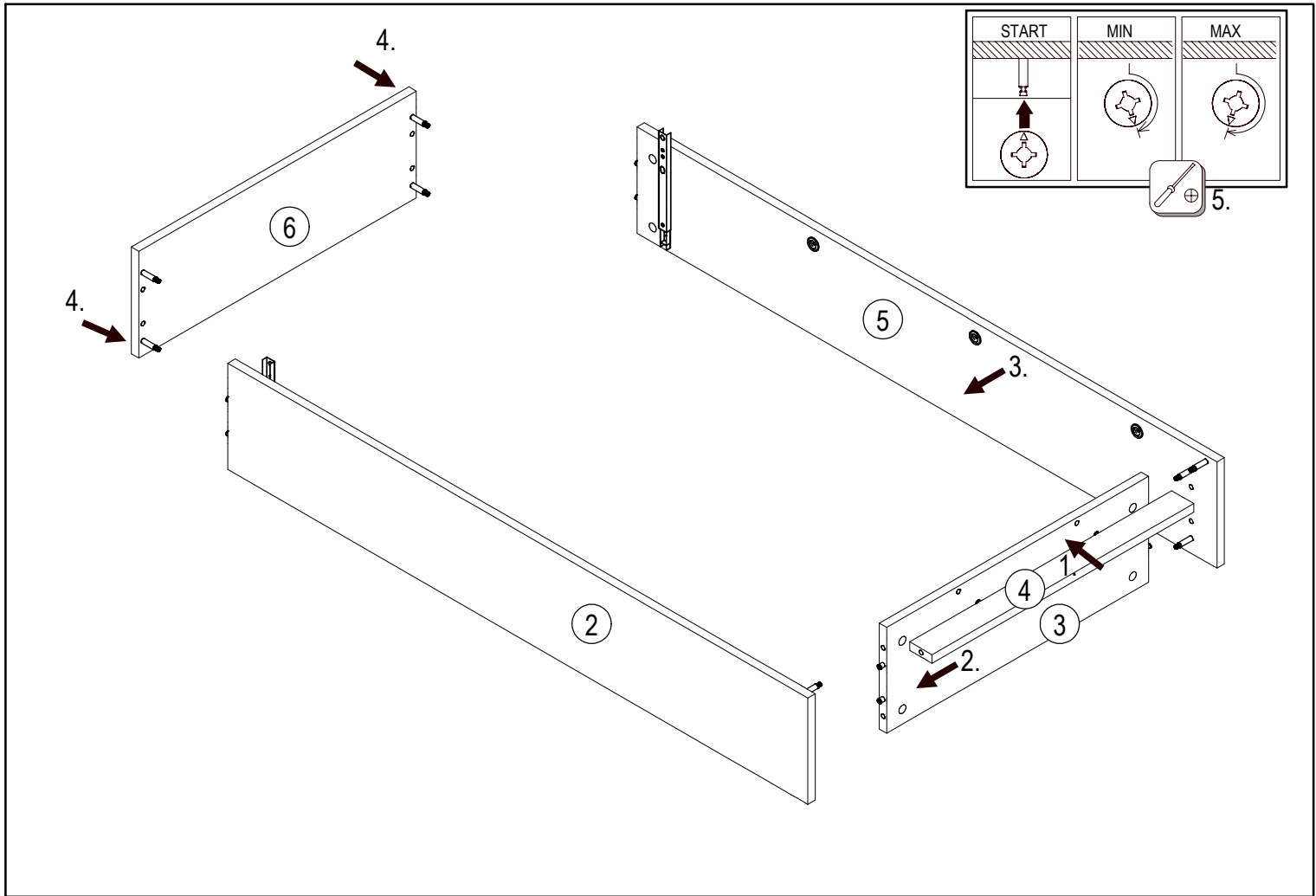


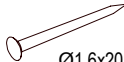
22300,00 A 4x	22502,00 B 2x	27000,00 C 10x	32030,00 D 4x	22243,00 E 24x	22211,00 F 1x	30090,00 G 5x	33031,00 H 1x	21102,00 J 50x	22708,00 K 24x
31103,00 L 1x	24113,00 M 3x	34906,00 N 4x	70013,01 O 14x	70021,01 P 14x	22400,00 R 8x	22705,00 S 4x	22244,01 T 7x	24103,00 U 1x	50553,00 V 2x
24113,00 Z 6x	31130,00 Z1 3x	24115,00 X 6x	31131,00 X1 3x						

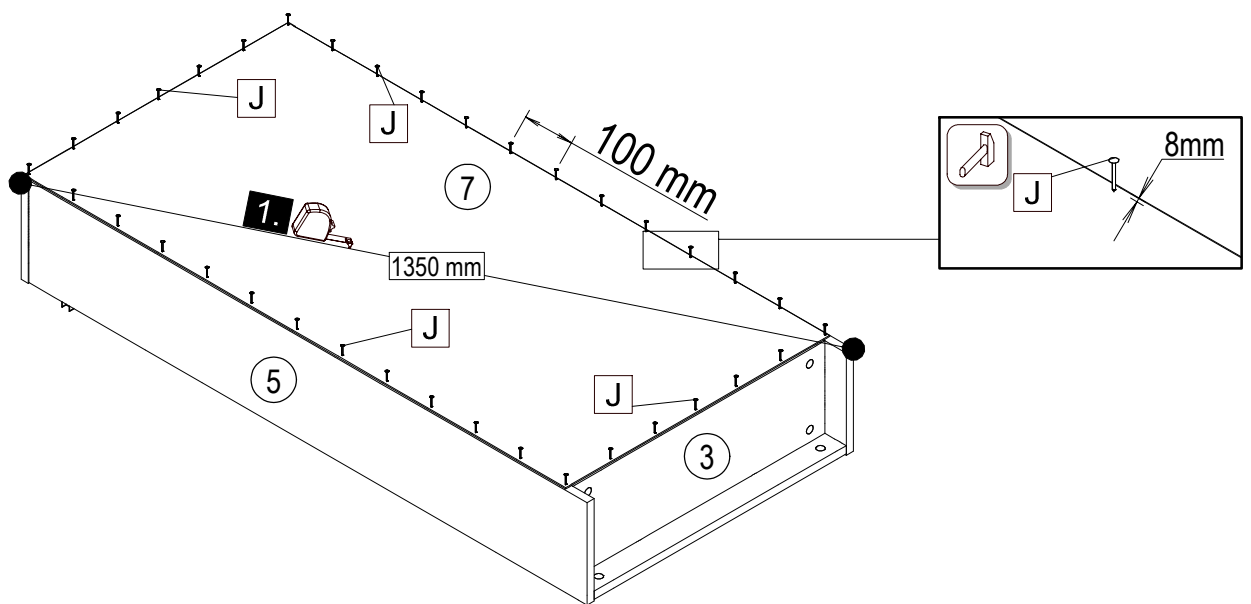
	1h 10min		PZ1,PZ2	4		3m	600 mm		

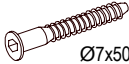
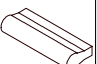

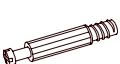


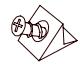
							
C 10x	G 5x	H 1x	M 3x	O 10x	P 10x	S 4x	X 6x

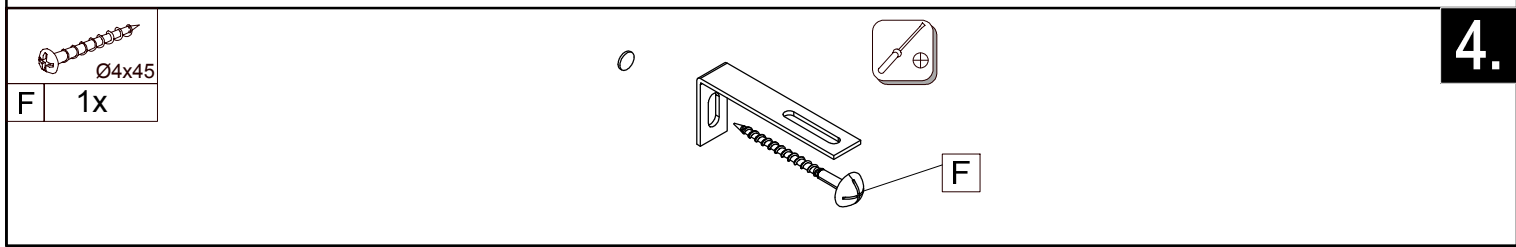
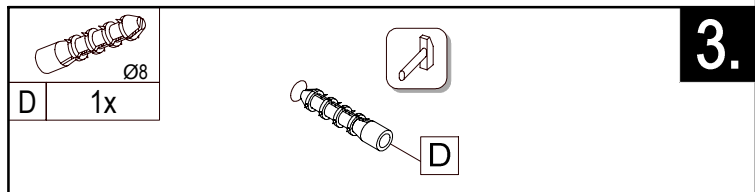
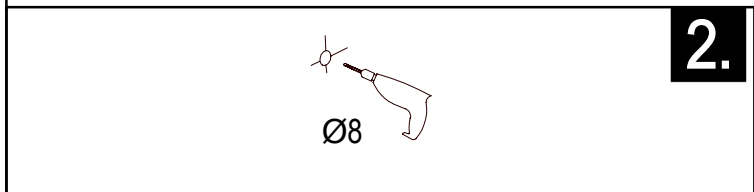
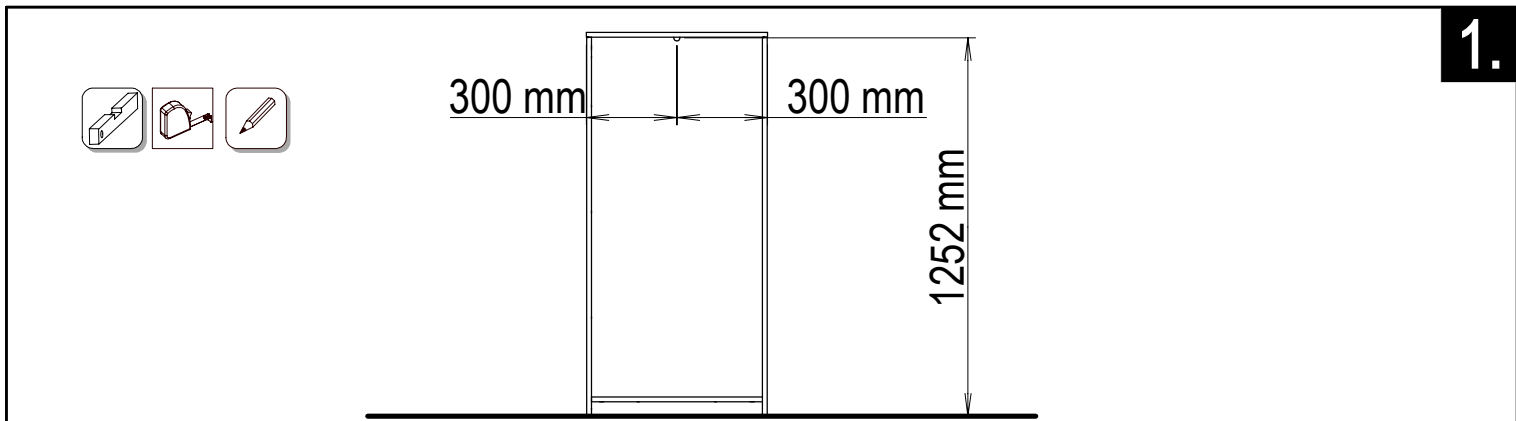
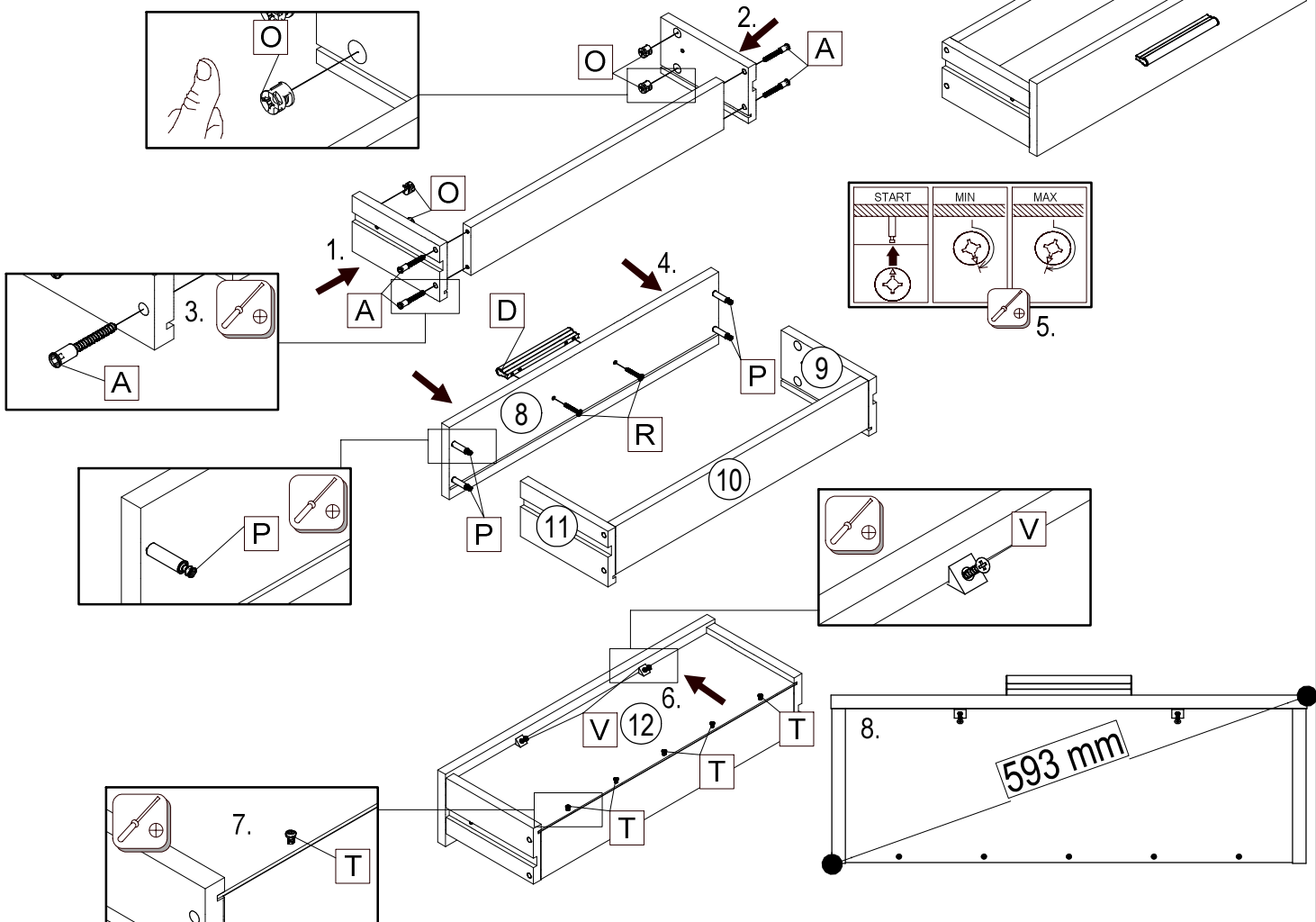
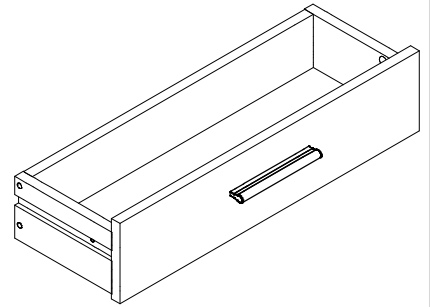


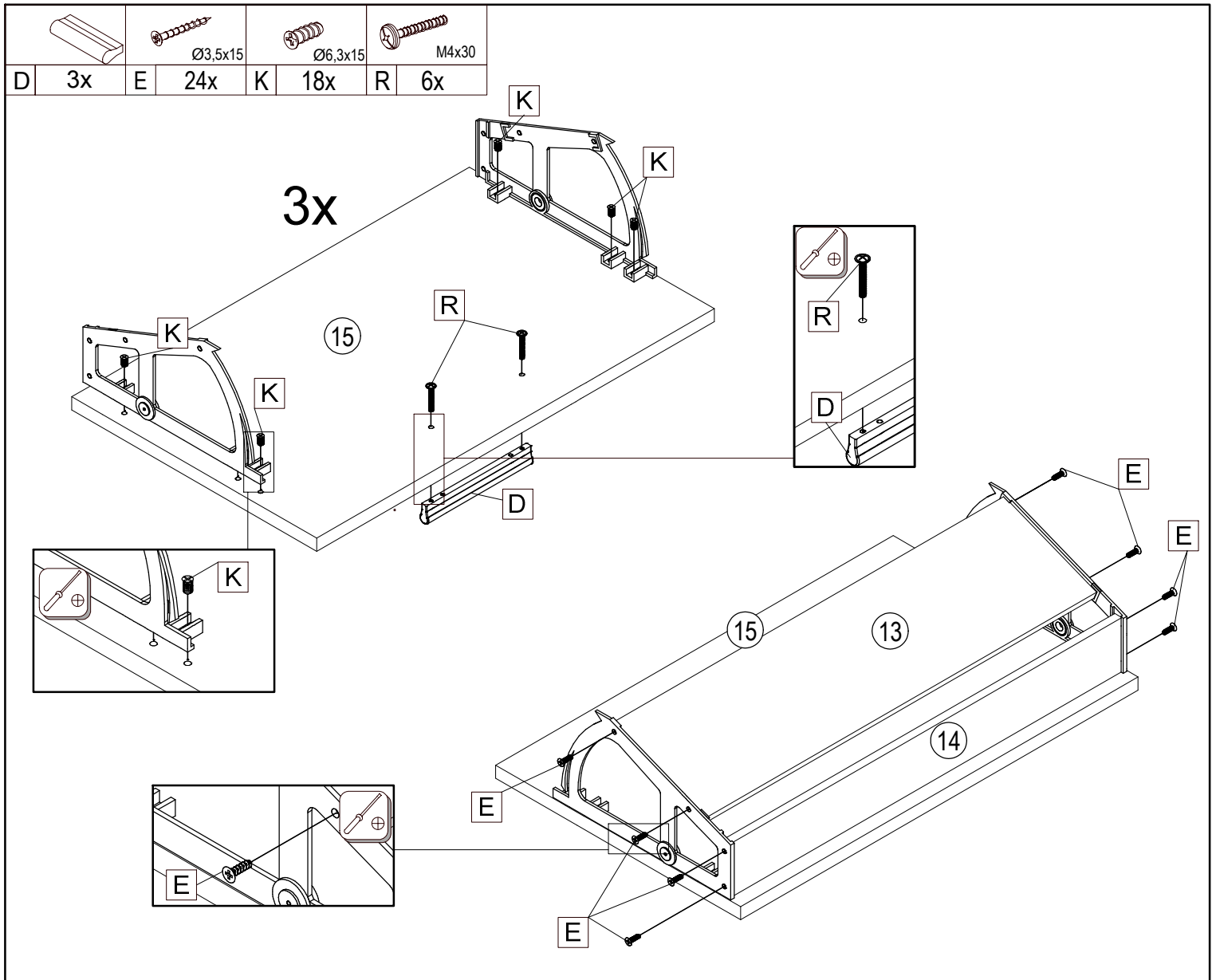
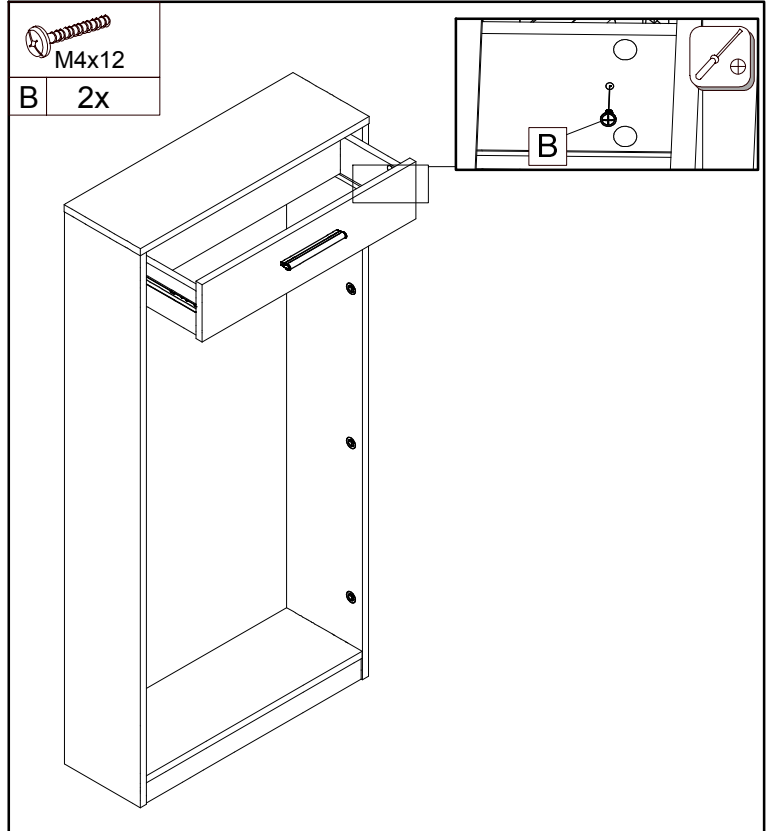
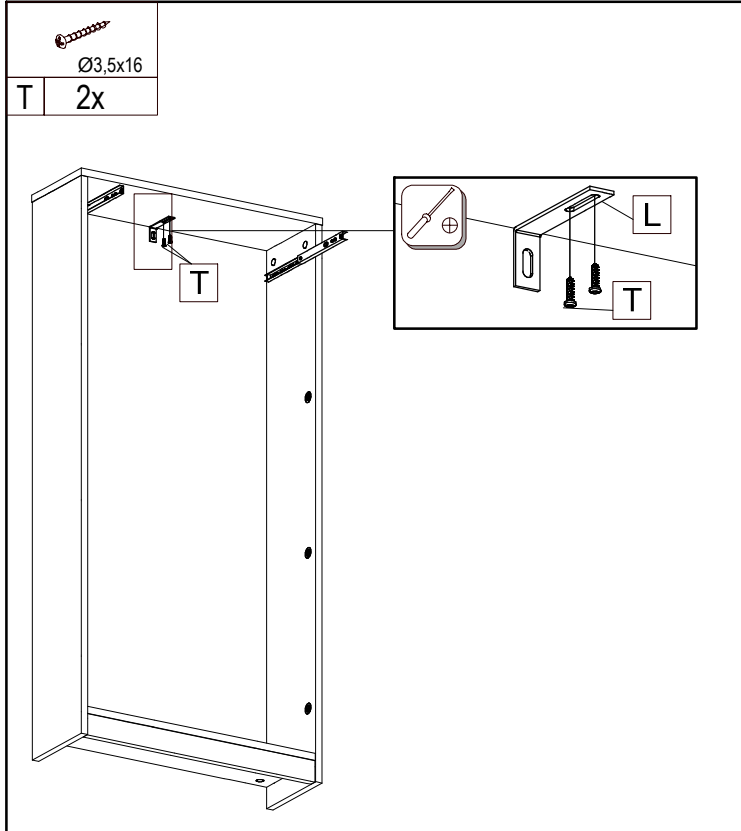




	Ø1.6x20
J	50x



						
A 4x	D 1x	O 4x	P 4x	R 2x	T 6x	V 2x





	
$\varnothing 6,3 \times 15$	
K 6x	Z 6x

