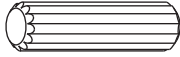
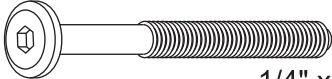
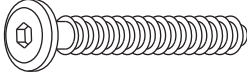



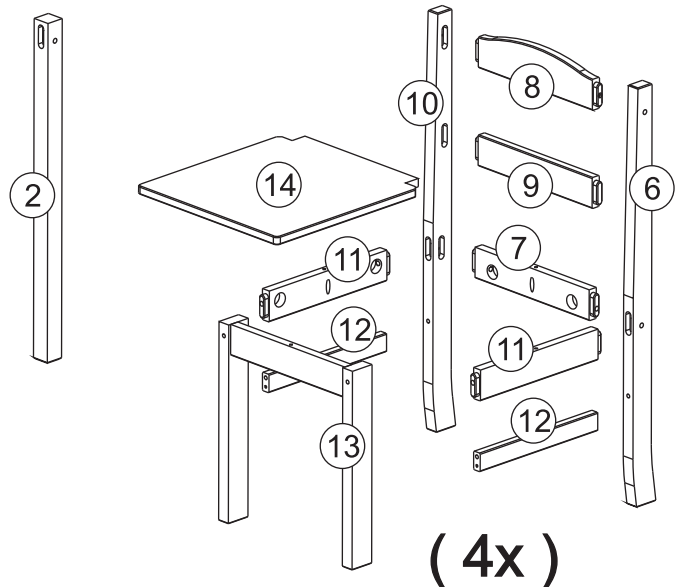
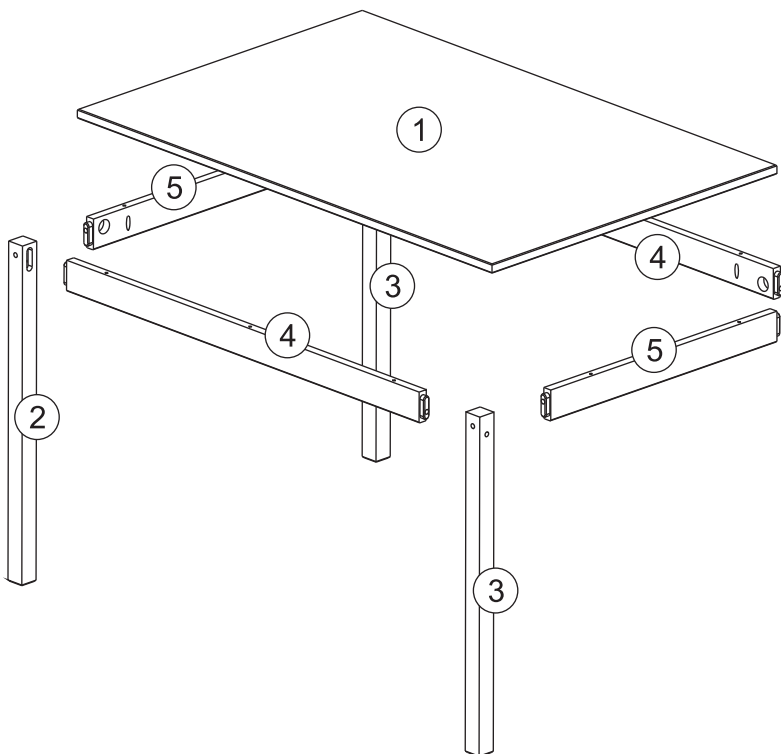
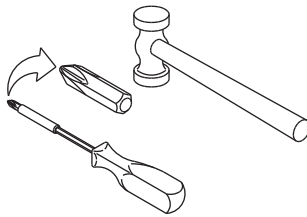
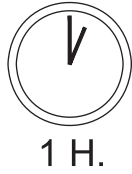
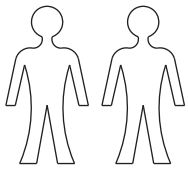
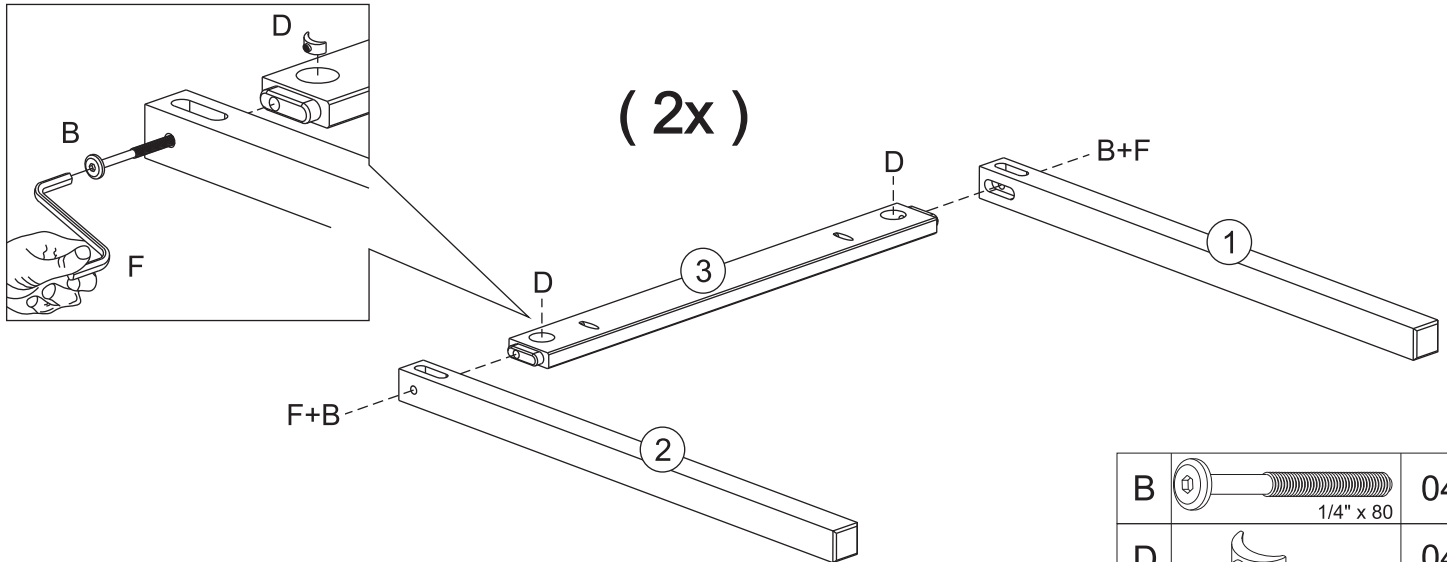
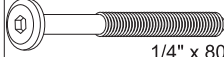




A		8,0 x 30	16
B		1/4" x 80	32
C		7 x 50	08
D		1/4"	32
E		4,0 x 35	42
F			01

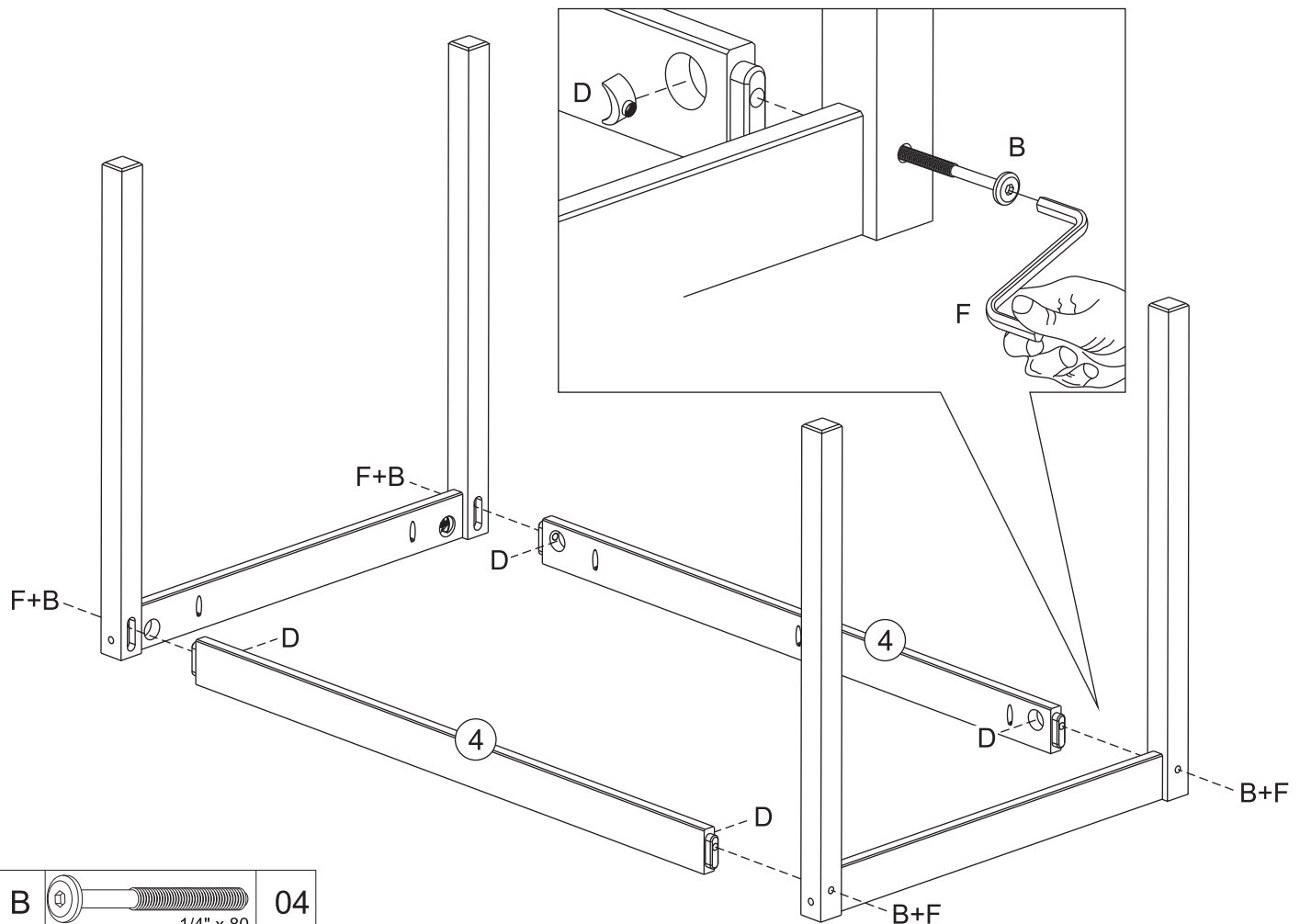


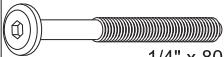


# 01



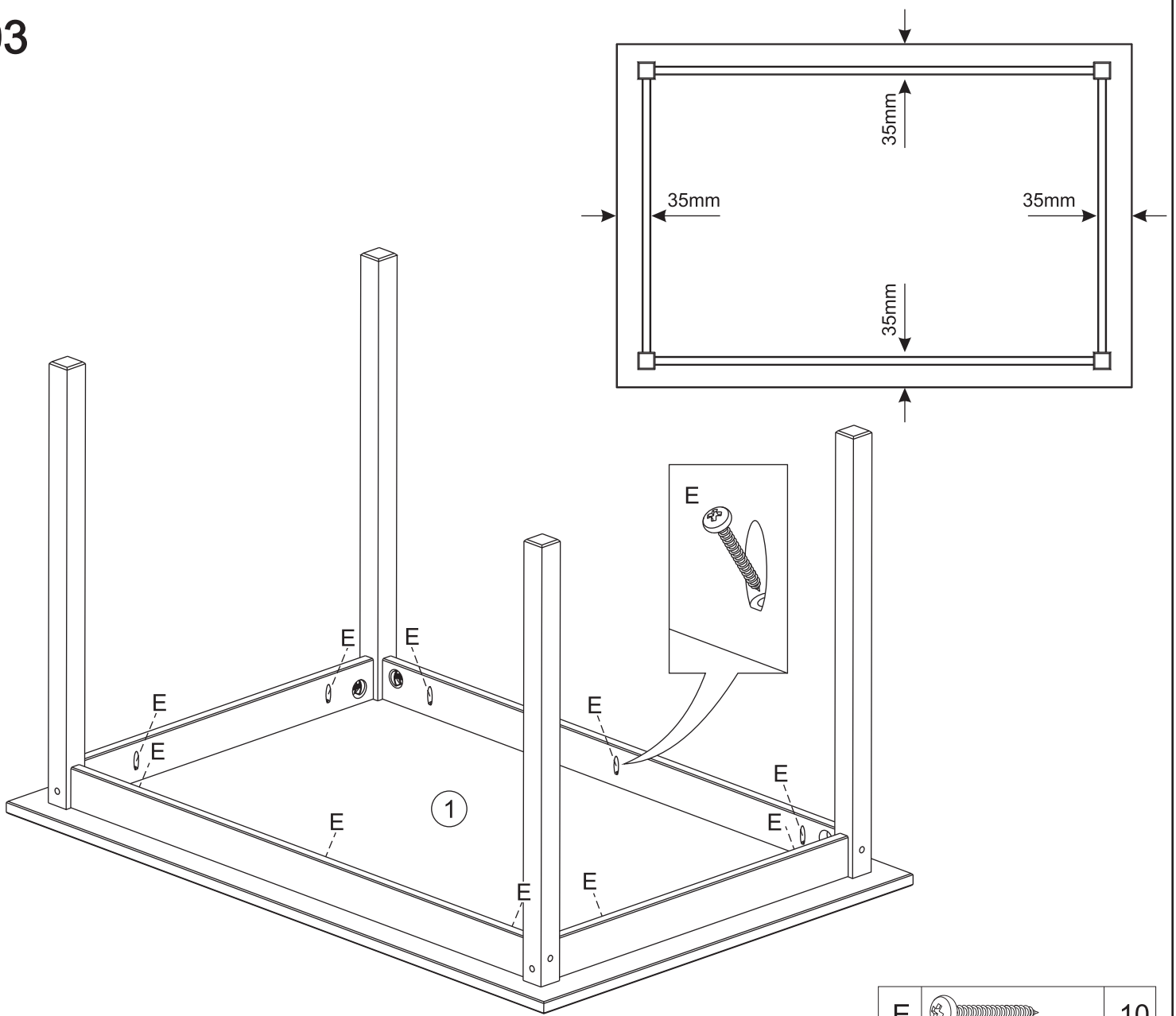
B		04
D		04
F		01


# 02



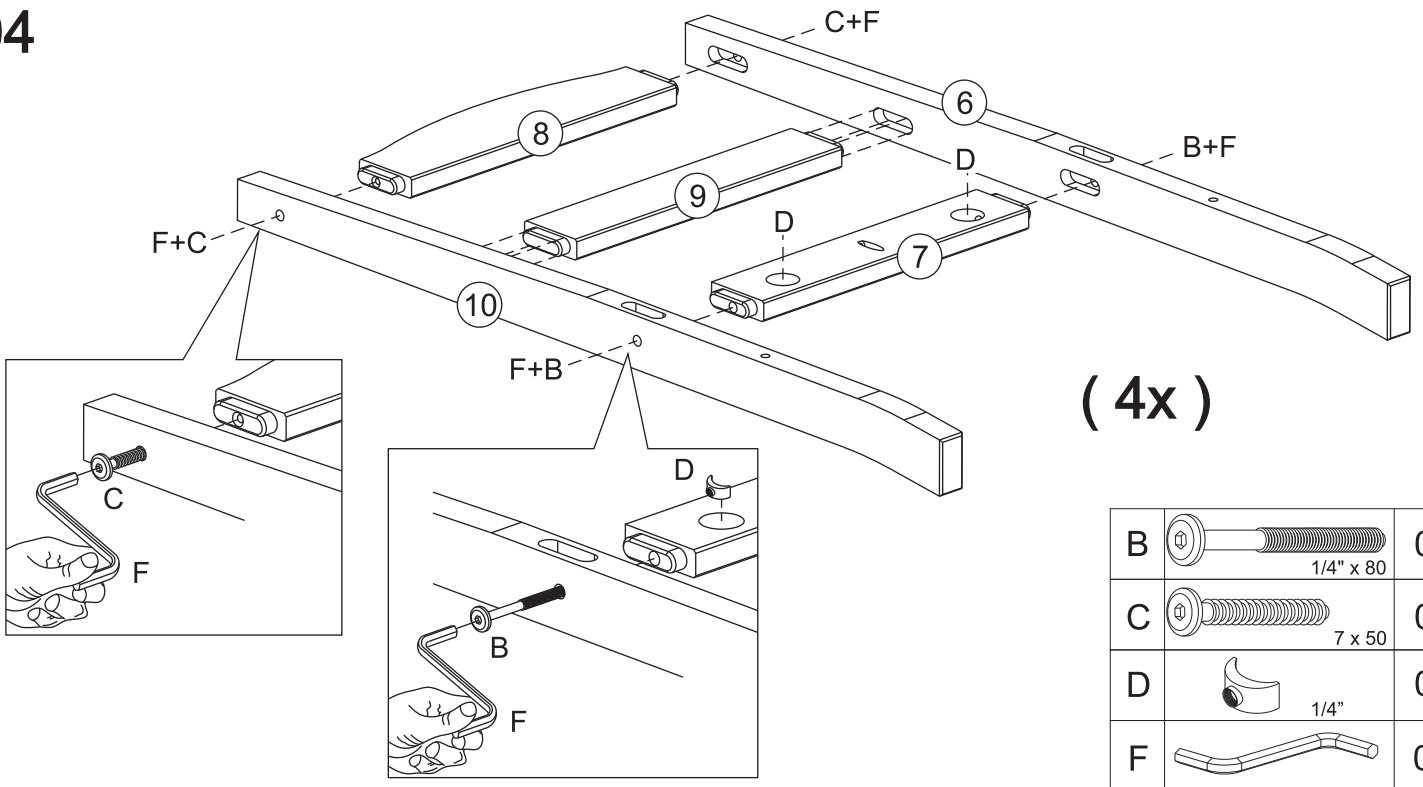
B		04
D		04
F		01

03







E		3,5 x 35	10
---	---	----------	----

04

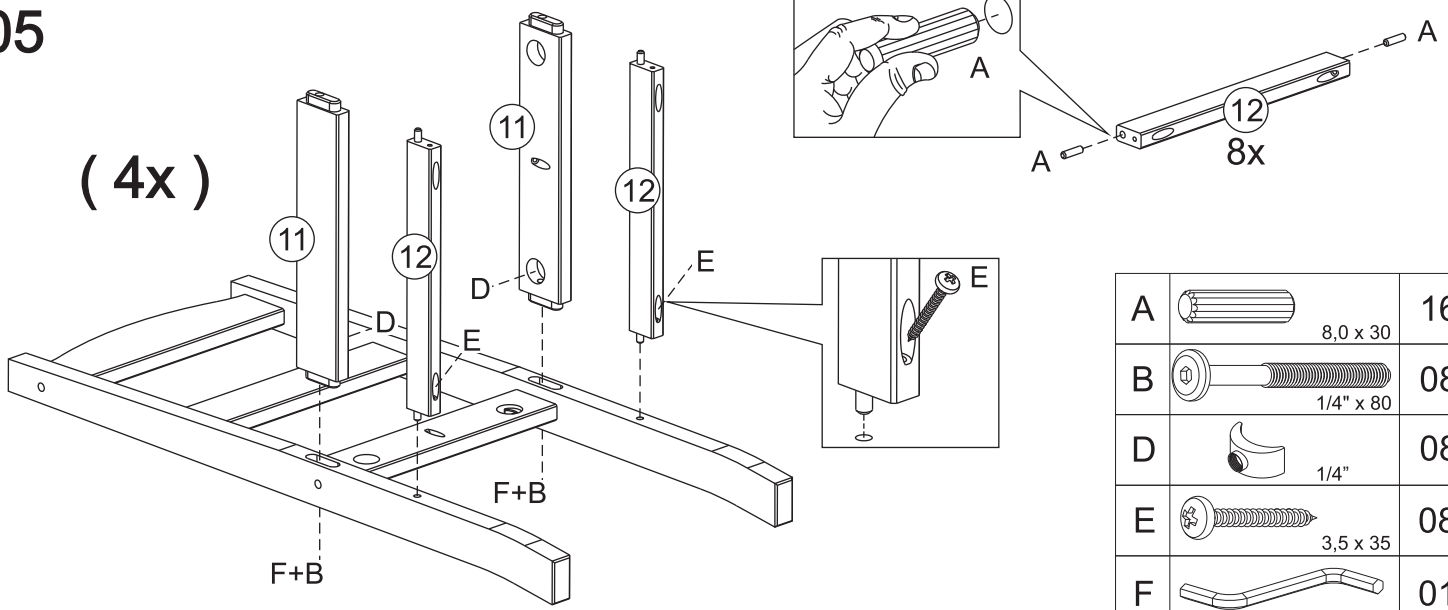


(4x)

B		1/4" x 80	08
C		7 x 50	08
D		1/4"	08
F			01

05

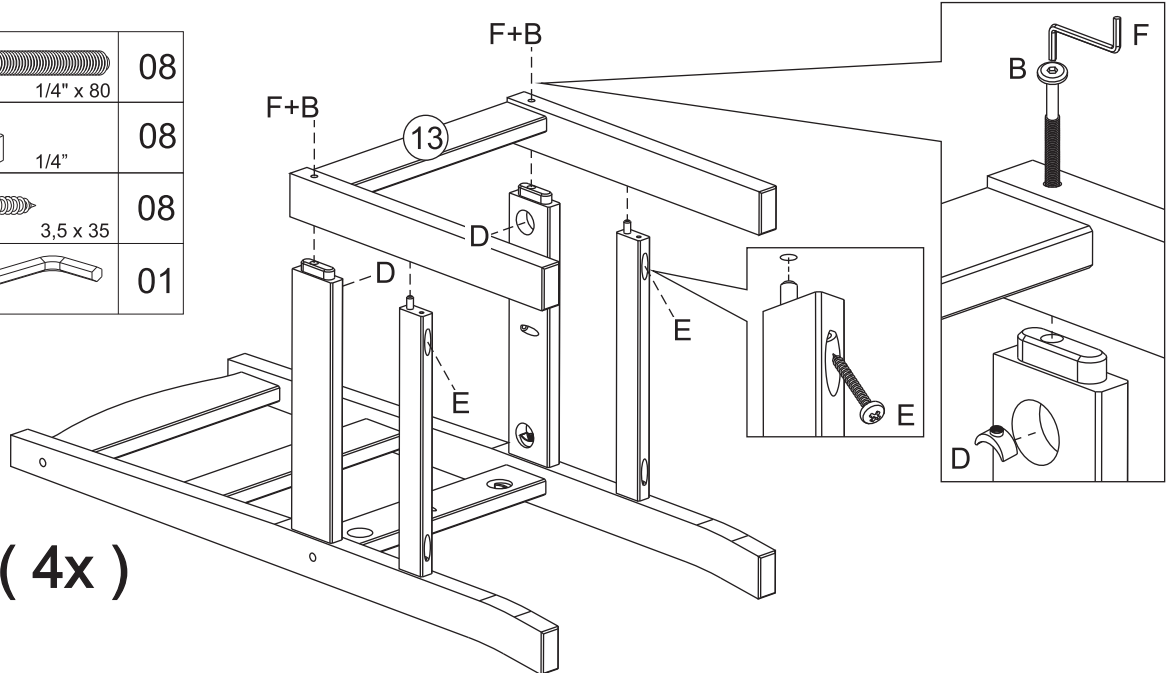
(4x)



06

(4x)

B		1/4" x 80	08
D		1/4"	08
E		3,5 x 35	08
F			01



07

(4x)

