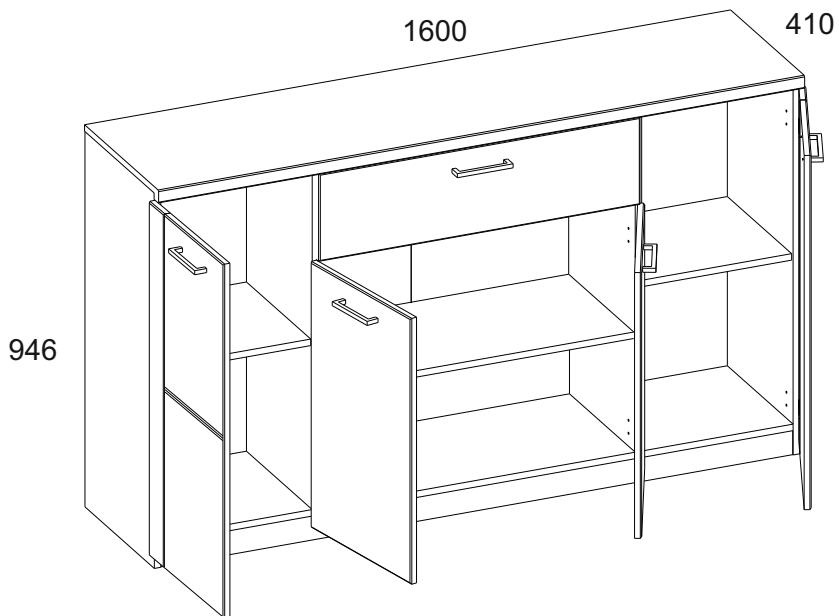
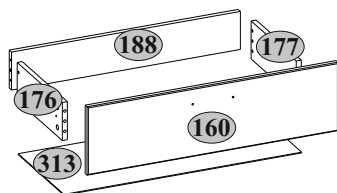
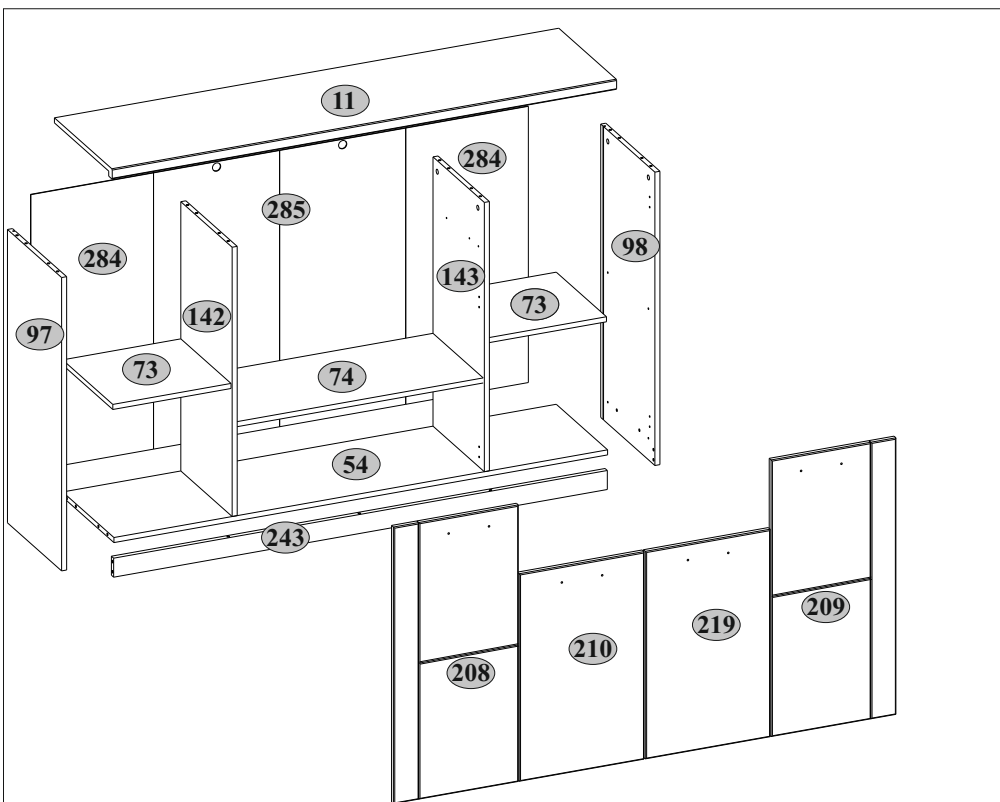




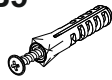
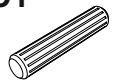
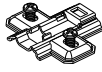
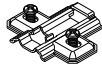
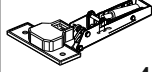
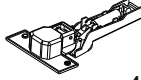
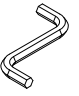










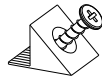
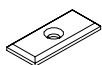

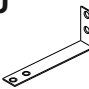
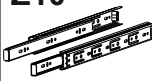
DORSI 4D1S

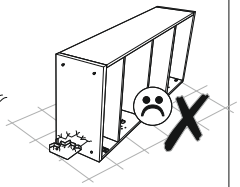
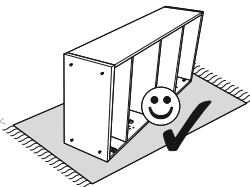
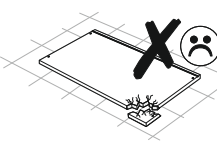
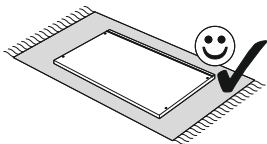
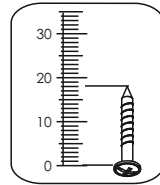
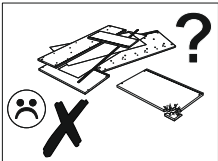
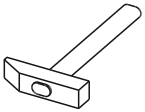
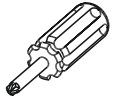
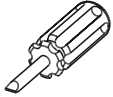
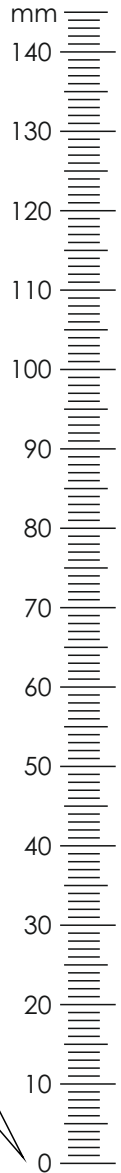




	L, mm	B, mm	H, mm	Q	
11	1600	410	32	1	2/2
54	1566	364	16	1	2/2
73	375	356	16	2	2/2
74	784	356	16	1	2/2
97	926	384	16	1	1/2
98	926	384	16	1	1/2
142	850	364	16	1	1/2
143	850	364	16	1	1/2
160	796	216	16	1	2/2
176	320	120	16	1	2/2
177	320	120	16	1	2/2
188	726	120	16	1	2/2
208	873	396	16	1	1/2
209	873	396	16	1	1/2
210	396	655	16	1	1/2
219	396	655	16	1	1/2
243	1566	60	16	1	2/2
284	872	389	2,5	2	2/2
285	872	800	2,5	1	2/2
313	756	325	16	1	2/2



A1  7x34 16	A2  Ø15x12 16	B5  10x50 2	C1  8x35 27
D1-1  4	D1-3  4	E1-1  4	E4-1  4
I  S4 1	H58  5	L1  320 1	N1  7
P5  12	R3  3x20 26	R23  6,3x13 16	R24  7x50 8
R27  5,0x13 10	R32  4x27 10	R102  3,5x16 22	S1  16
S3  8	S5  Ø18 8	U  130x35x15 2	Z10  300 1



1

C1

8x35

8

D1-3

4

P5

8

R23

6,3x13

8

R27

5,0x13

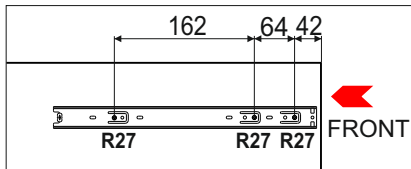
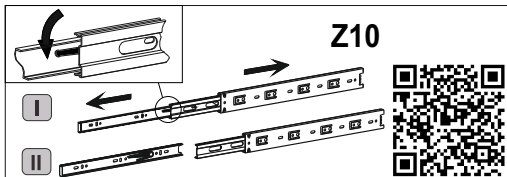
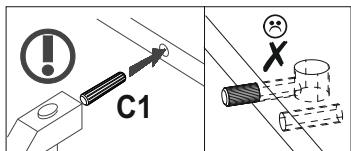
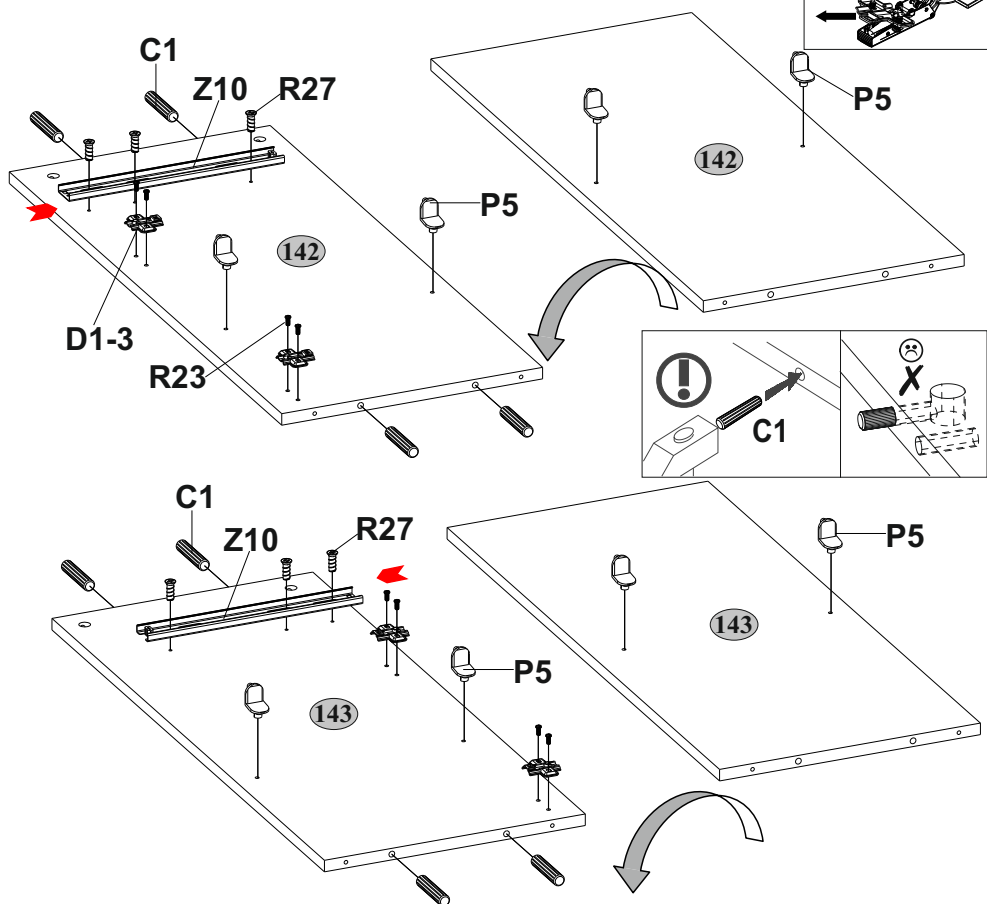
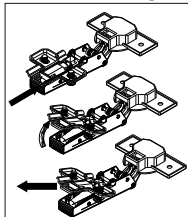
6

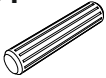
Z10

300

1

E4-1+D1-3



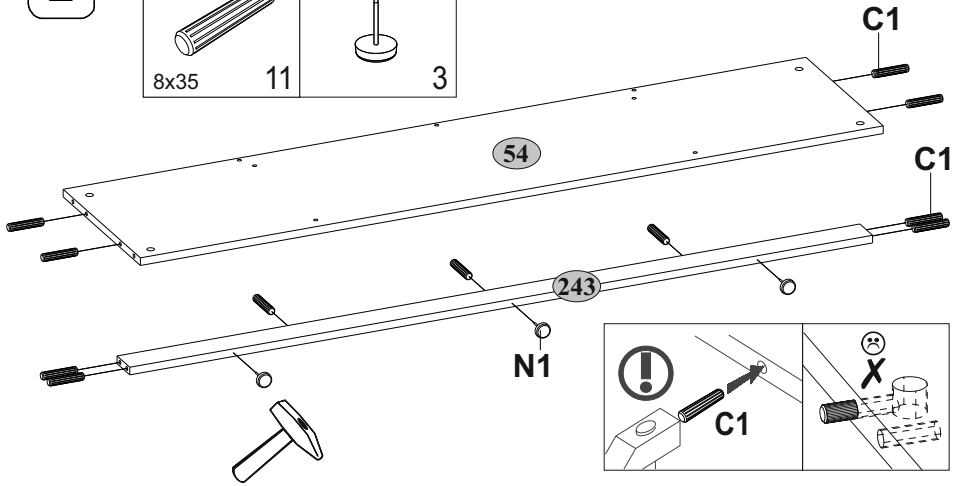
2**C1**

8x35

11

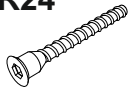
N1

3

**3****I**

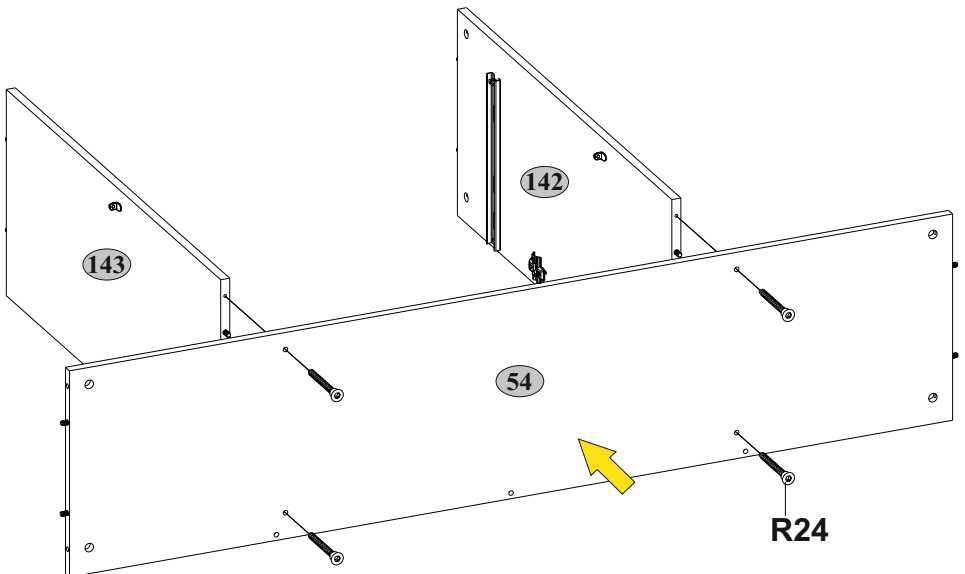
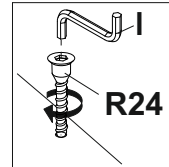
S4

1

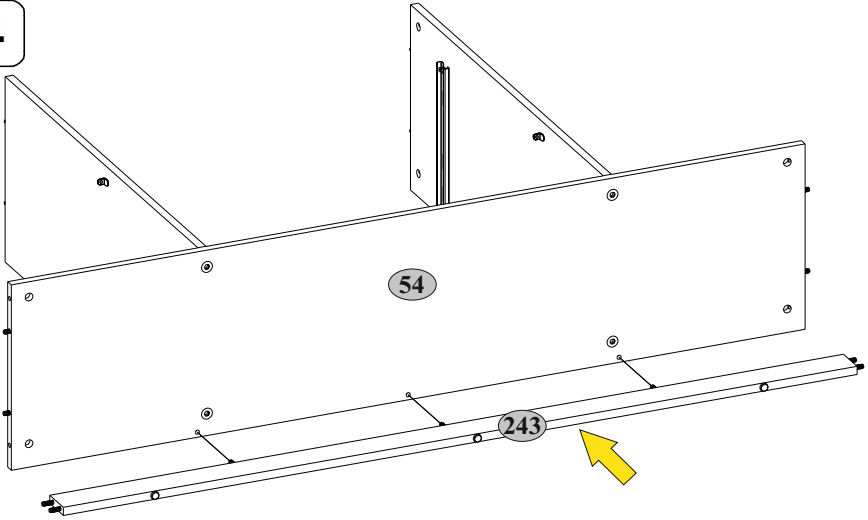
R24

7x50

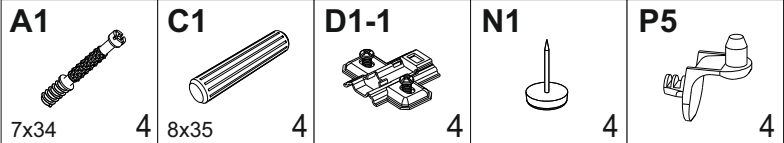
4



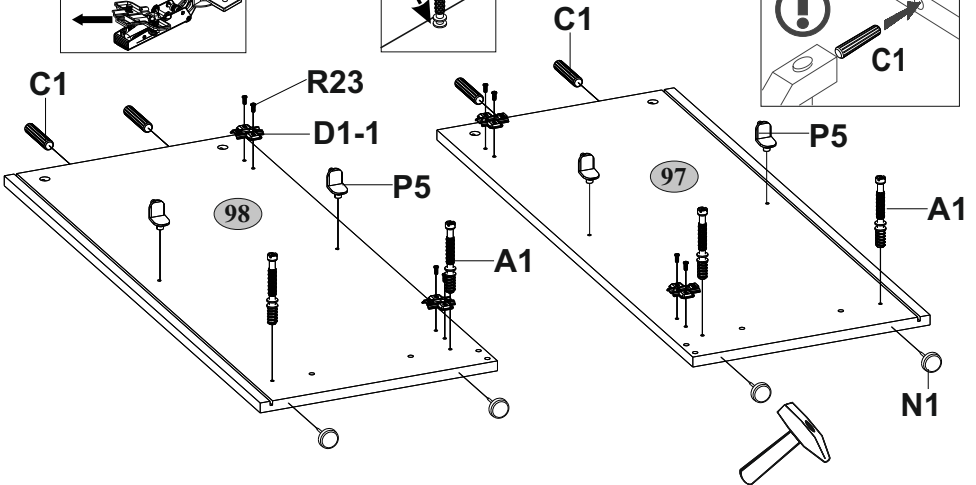
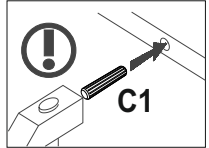
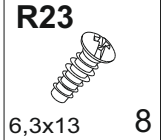
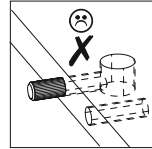
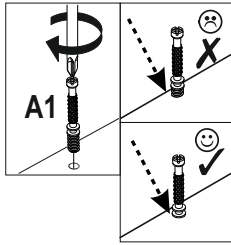
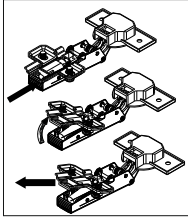
4



5



E1-1+D1-1



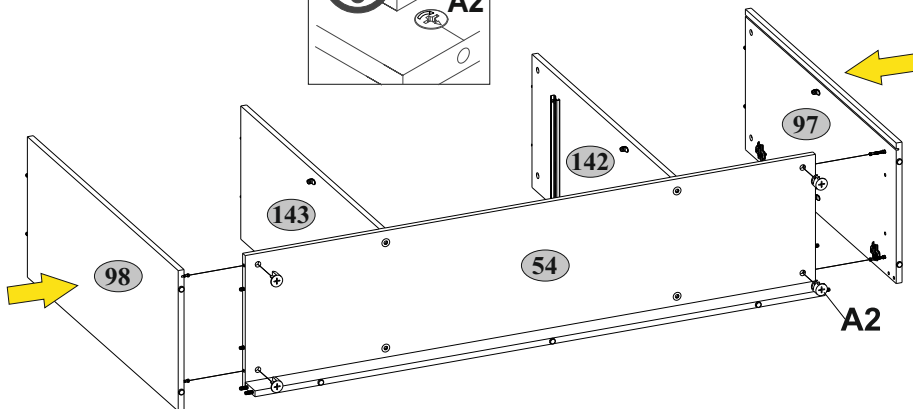
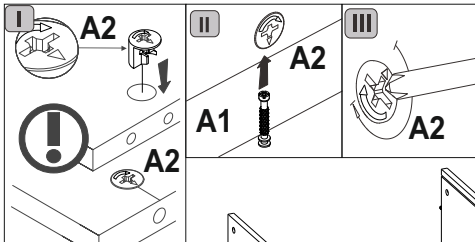
6

A2



Ø15x12

4



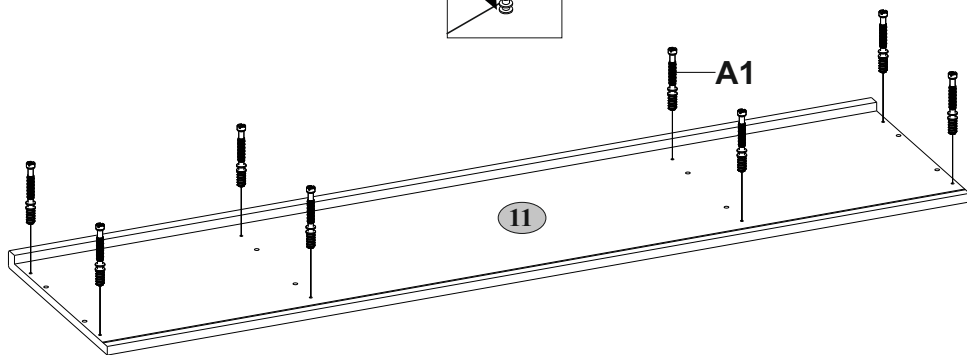
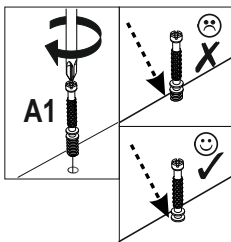
7

A1



7x34

8



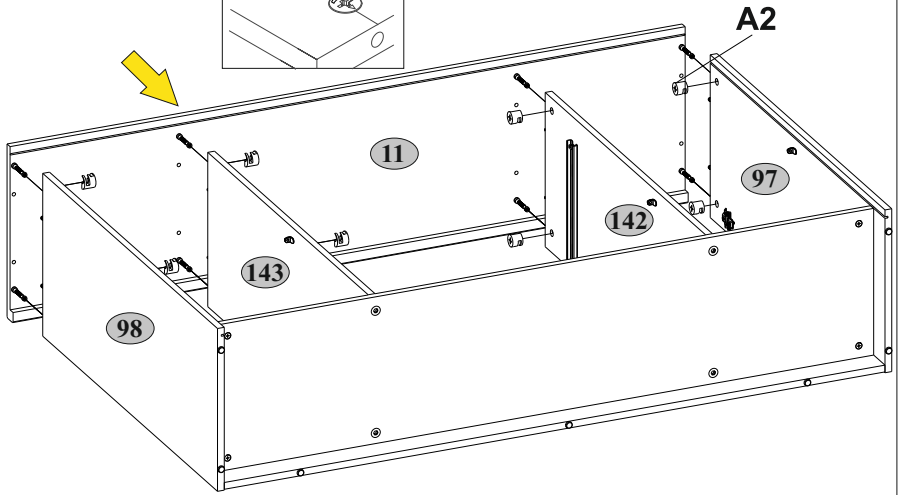
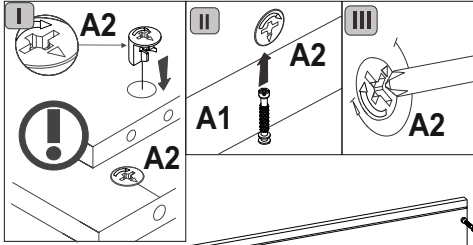
8

A2

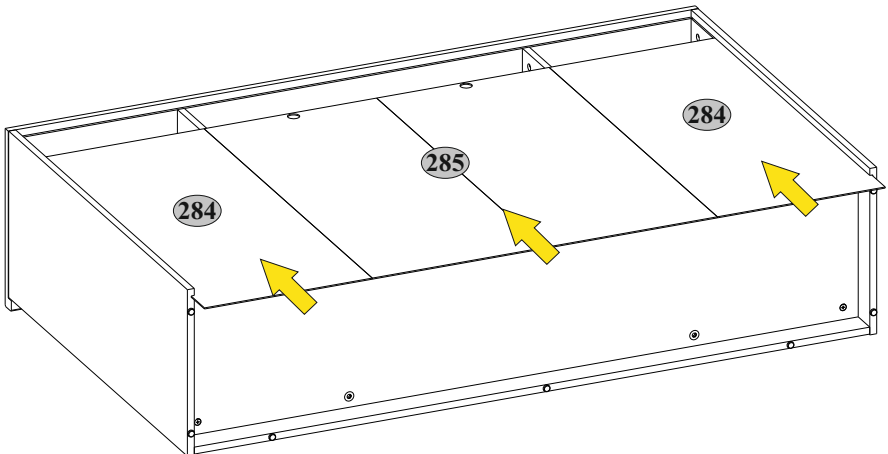


Ø15x12

8



9



10

R3



3x20

16

S1

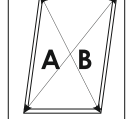
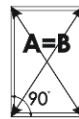
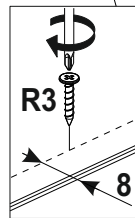
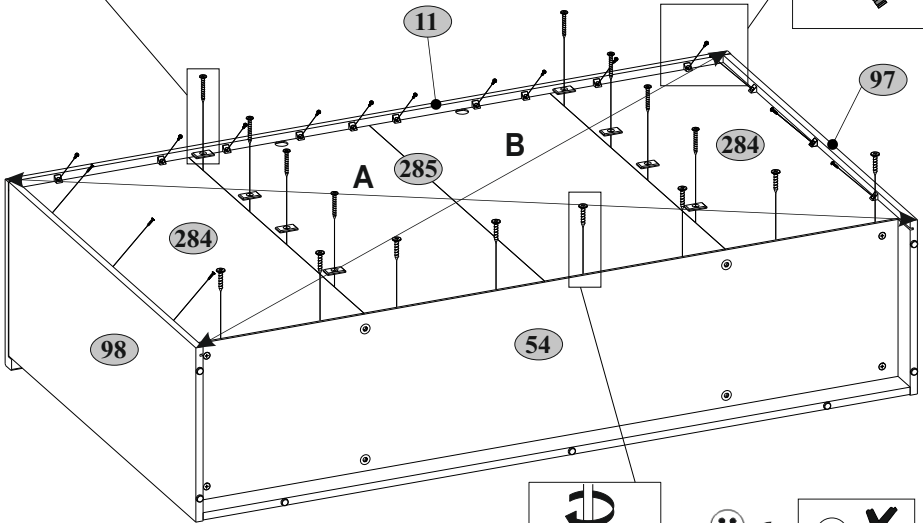
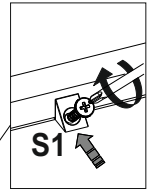
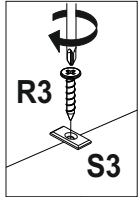


16

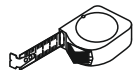
S3





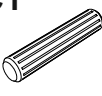
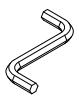





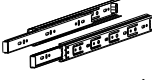
8

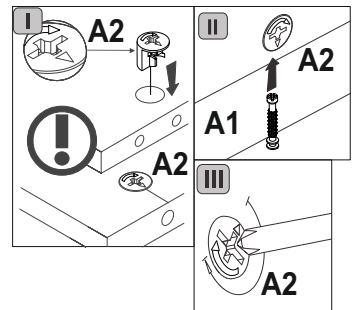
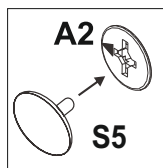
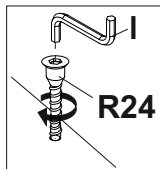
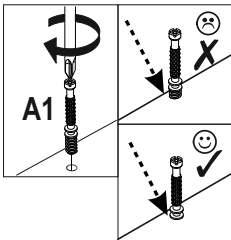
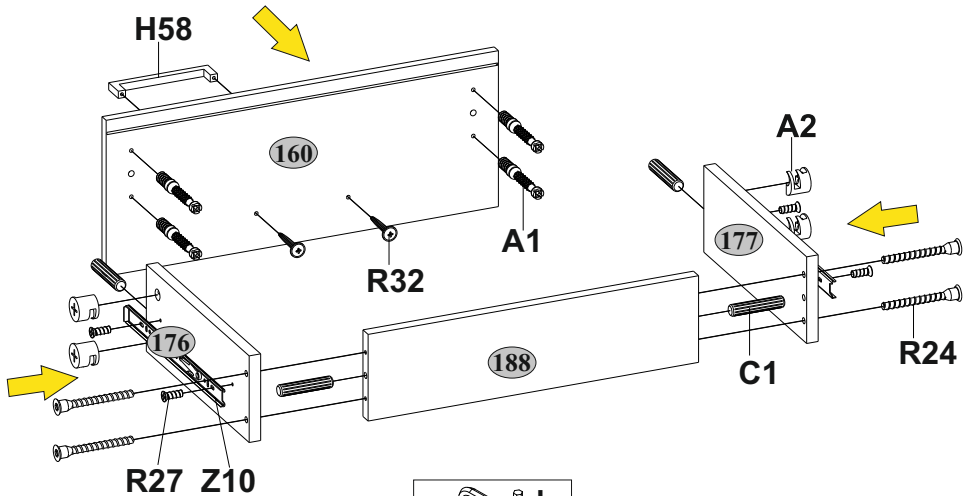
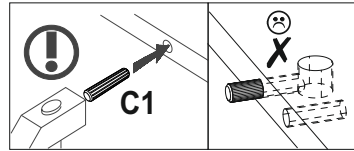
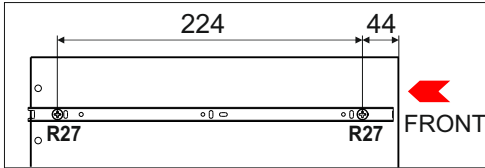


A=B

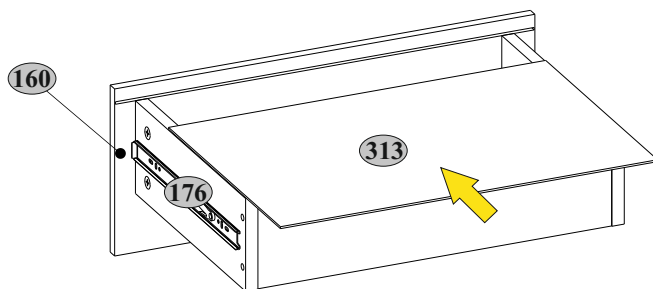


11




A1  7x34 4	A2  Ø15x12 4	C1  8x35 4	I  S4 1	H58  1
R24  7x50 4	R27  5,0x13 4	R32  4x27 2	S5  Ø18 4	Z10  300 1

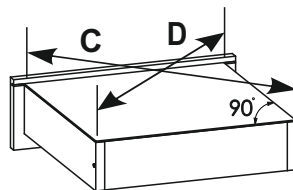
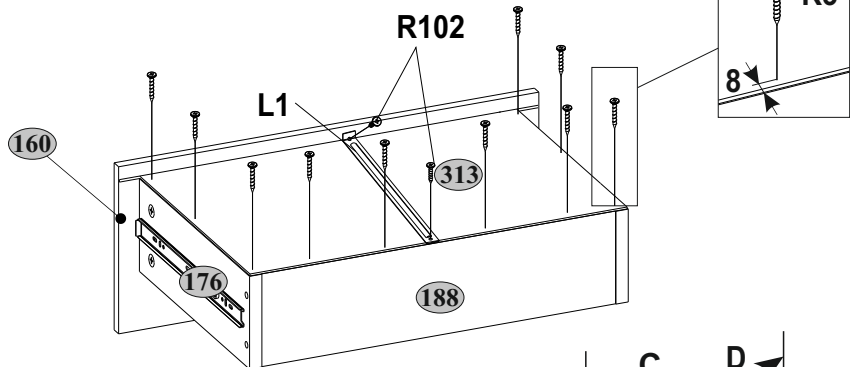


12



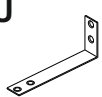


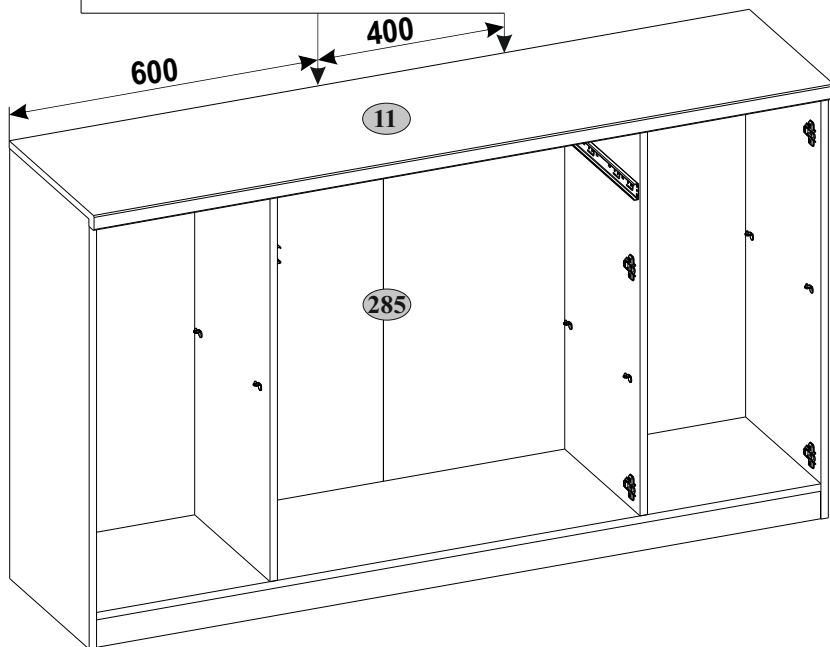
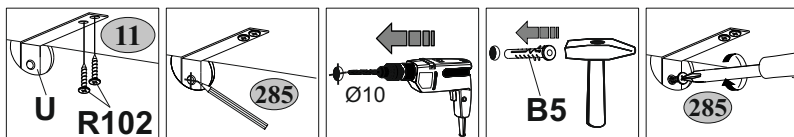
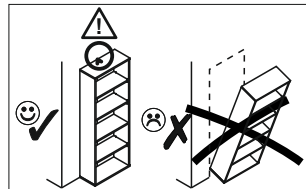
13

L1  320 1	R3  3x20 10	R102  3,5x16 2
---	---	--



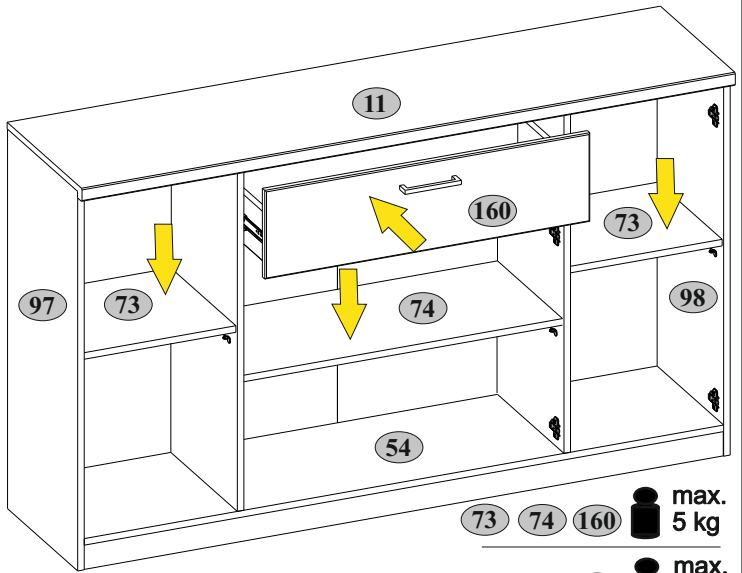
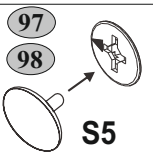
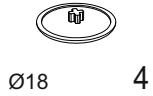
14

B5  10x50	R102  3,5x16	U  130x35x15
2	4	2



15

S5



- 73 74 160 max. 5 kg
- 11 54 max. 10 kg

16

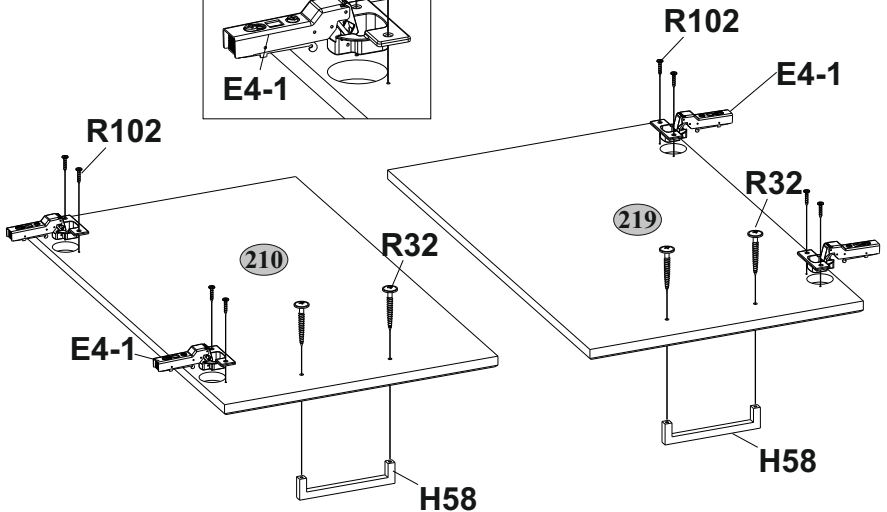
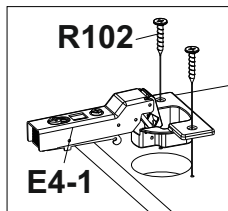
- | | | | |
|----------------------|---------------------|------------------------|-------------------------------|
| E4-1

4 | H58

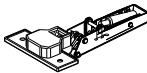


2 | R32

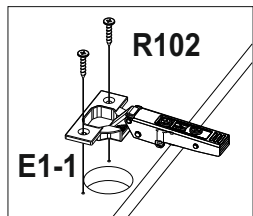
4x27 | R102


4,3,5x16 8 |
|----------------------|---------------------|------------------------|-------------------------------|

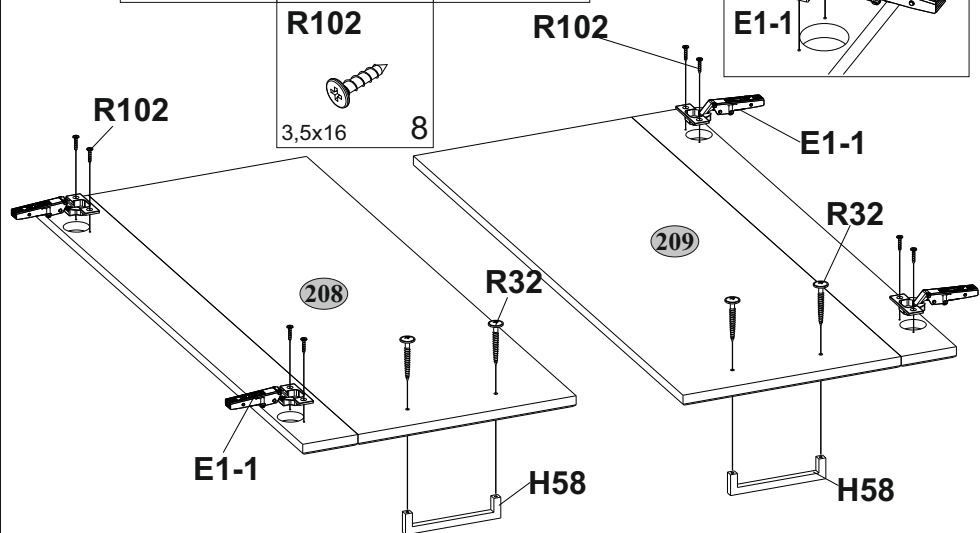


17

E1-1  4	H58  2	R32  4x27 4
---	--	---



R102  3,5x16 8	R102
--	-------------



18

