

NÁVOD NA MONTÁŽ KA-Y391

30 min



2 x



⚠️ 🇸🇰 MONTÁŽNÍ POKYNY

1. Pečlivě ověřte, zda díly před montáží nechybí nebo nejsou poškozené.
2. **Šrouby během instalace neutahujte. Po instalaci všech šroubů je rovnoměrně utáhněte**

POKYNY K POUŽÍVÁNÍ

1. K čištění používejte pouze měkký hadřík, nečistěte ostrými nástroji.
2. Nepoužívejte na místech s nadměrným výskytem vlhkosti nebo teploty.
3. Při používání sedačky prosím **nesedte** pouze v přední části nebo jen v polovině sedačky.
4. Při použití funkce sklopení opěradla a houpacího křesla s ním silně netřeste
5. Nesedejte na židli v opačném směru, ani na ní **nestoupejte**.
6. Nesedejte na loketní opěrku ani za ní silně netahajte, může to být nebezpečné..
7. Prosím, nepoužívejte židli k jinému účelu, než je určena.

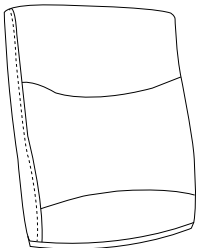
⚠️ 🇸🇰 MONTÁŽNE POKYNY

1. Starostlivo overte, či diely pred montážou nechýbajú alebo nie sú poškodené.
2. **Skrutky počas inštalácie neťahajte. Po inštalácii všetkých skrutiek ich rovnomerne utiahnite**

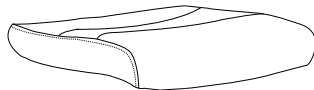
POKYNY NA POUŽIVANIE

1. Na čistenie používajte iba mäkkú handričku, nečistite ostrými nástrojmi.
2. Nepoužívajte na miestach s nadmerným výskytom vlhkosti alebo teploty.
3. Pri používaní sedačky prosím **nesedte** iba v prednej časti alebo len v polovici sedačky.
4. Pri použití funkcie sklopenia operadla a hojdiacieho křesla s ním silne netraste
5. Nesadajte na stoličku v opačnom smere, ani na nej **nestúpajte**.
6. Nesadajte na lakťovú opierku ani za ňu silne nefahajte, môže to byť nebezpečné.
7. Prosím, nepoužívajte stoličku na iný účel, než je určená.

A x 1



B x 1



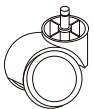
C x 1



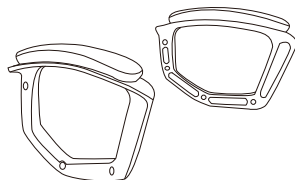
D x 5



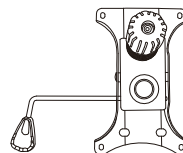
E x 5



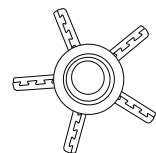
F x 1P / 1L



G x 1



H x 1

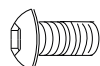


I x 4



M6 x 20 mm

J x 8



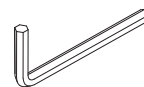
M6 x 30 mm

K x 10



M6 x 20 mm

L x 1



M6

M x 8



Ø15

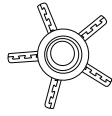


1

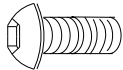
D x 5



H x 1



K x 10

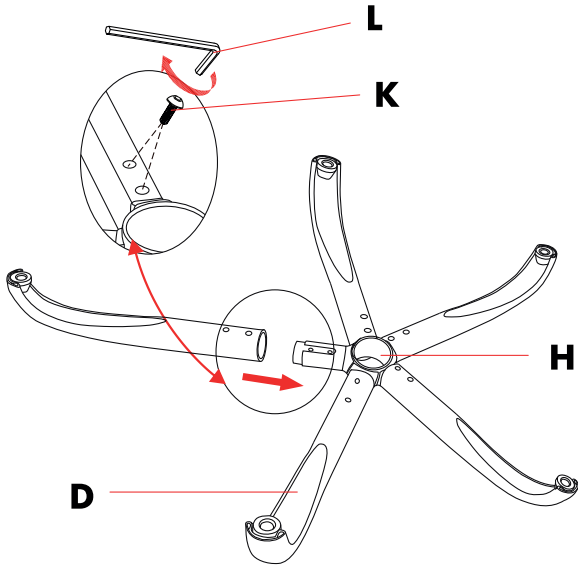


M6 x 20 mm

L x 1

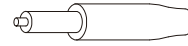


M6

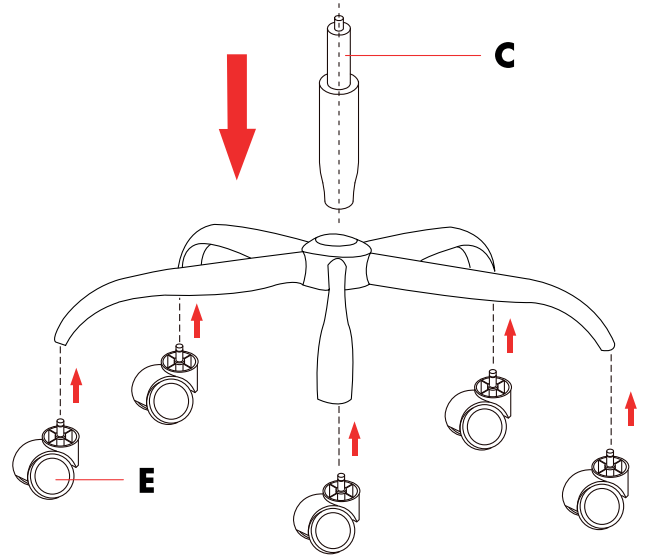


2

C x 1



E x 5



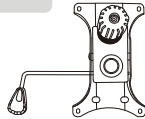
3

I x 4

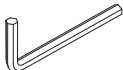


M6 x 20 mm

G x 1

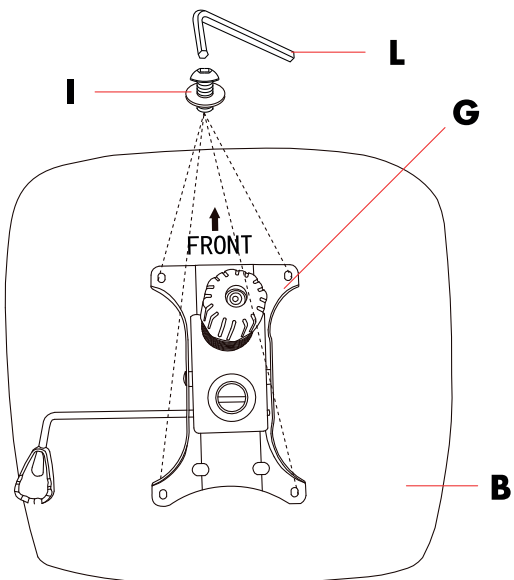


L x 1

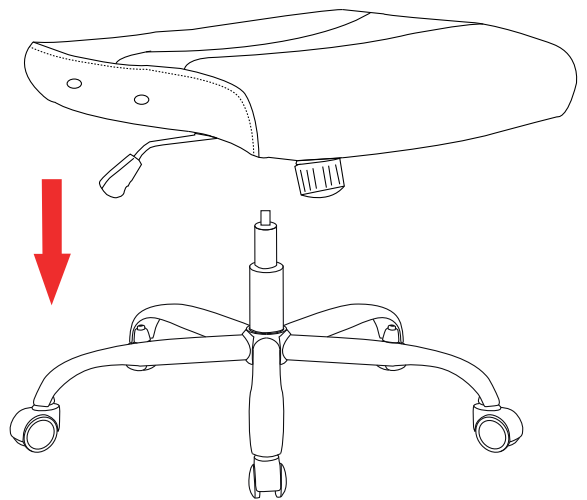


M6

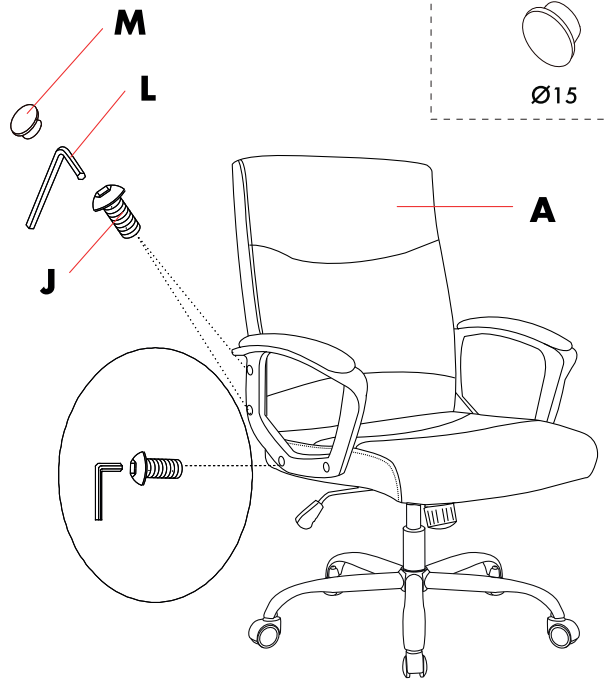
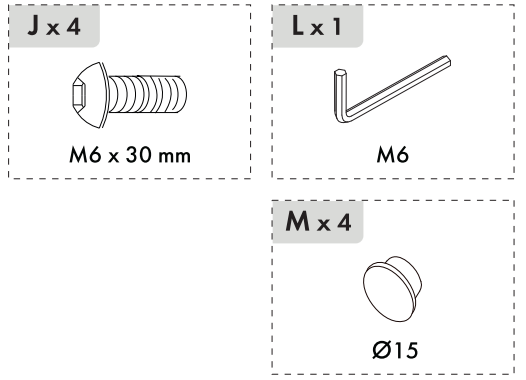
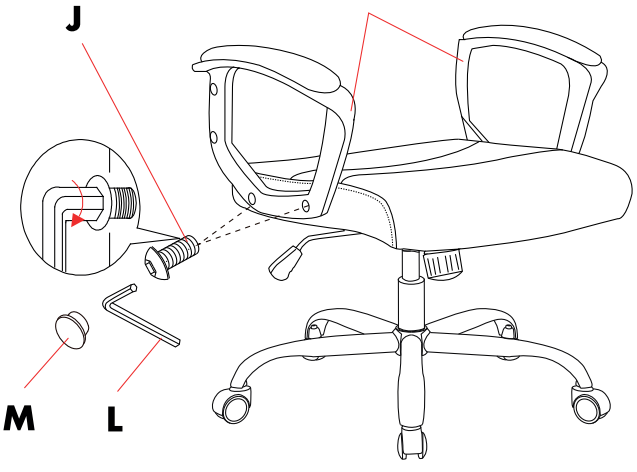
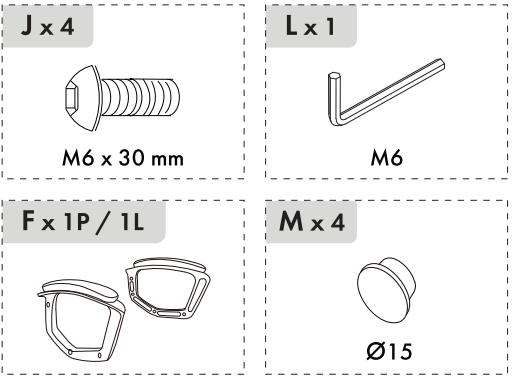
B x 1



4



5



6

