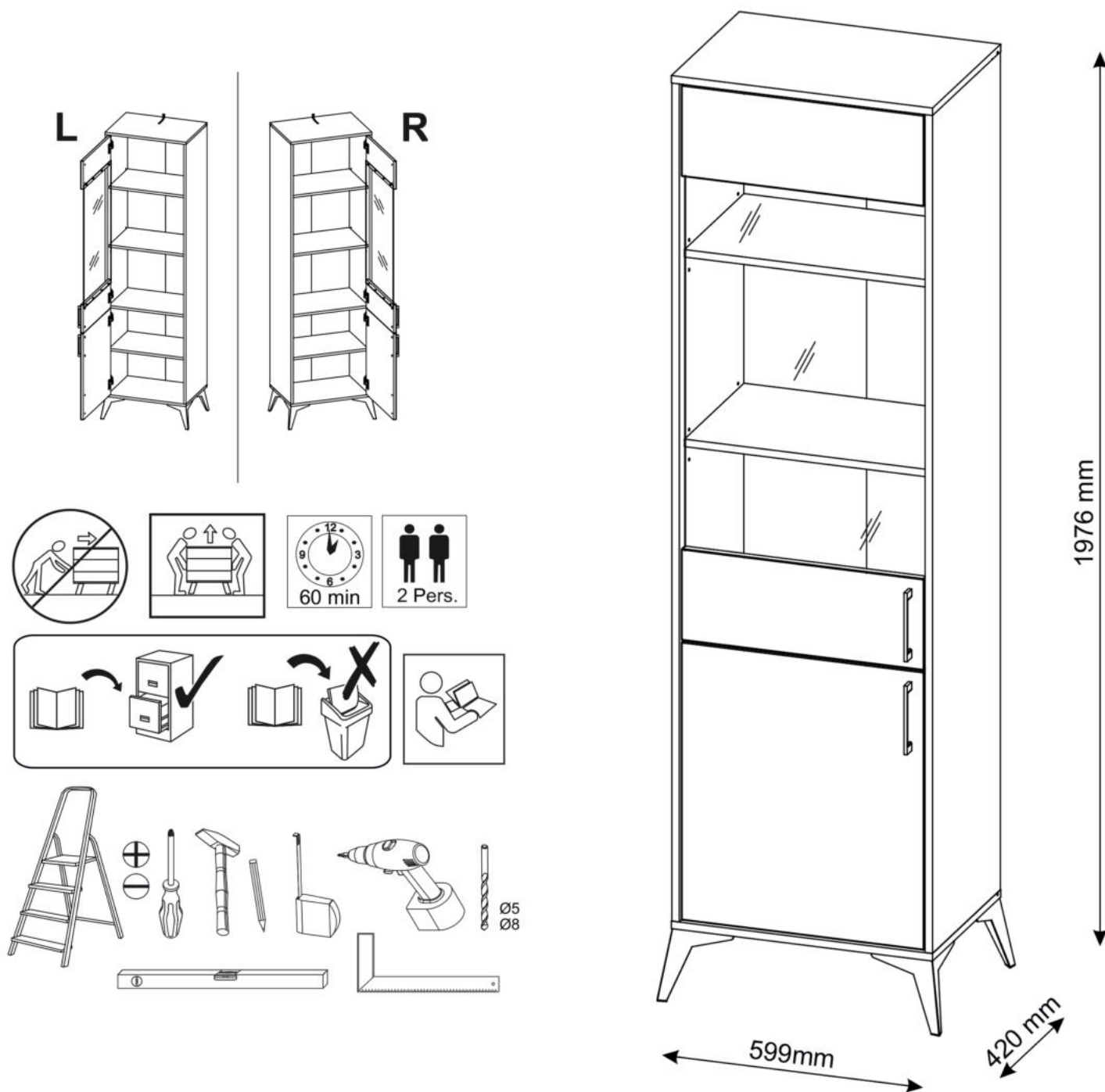


# LUGO 2D LU9



**CZ** Povrch nábytku čistěte pouze přípravky určenými k ošetřování nábytku.












**SK** Povrch nábytku čistite iba prostriedkami určenými na ošetrovanie nábytku.









**RO** Suprafata ei trebuie să fie curățată numai cu substanțe destinate pentru curățarea mobilei.

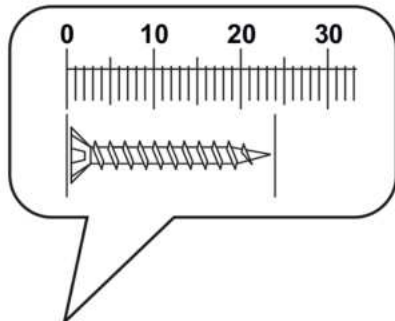
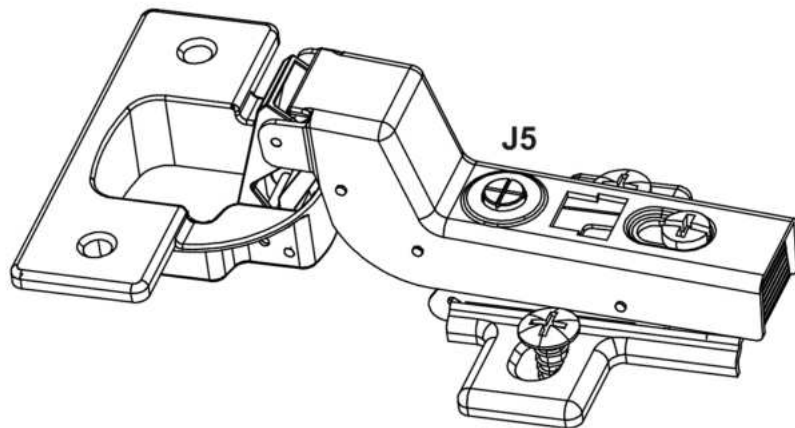
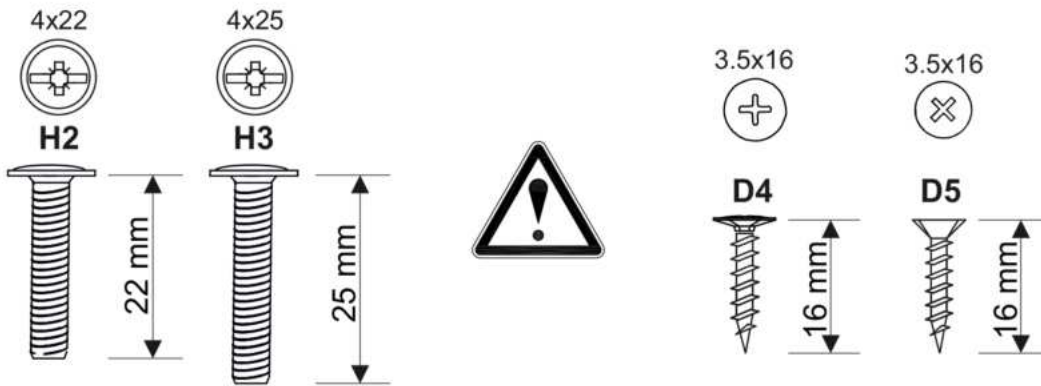
**HU** A bútor felületét csak bútorápoló szerekkel szabad tisztítani.


**HR** Površinu namještaja treba čistiti samo sredstvima za njegu namještaja.

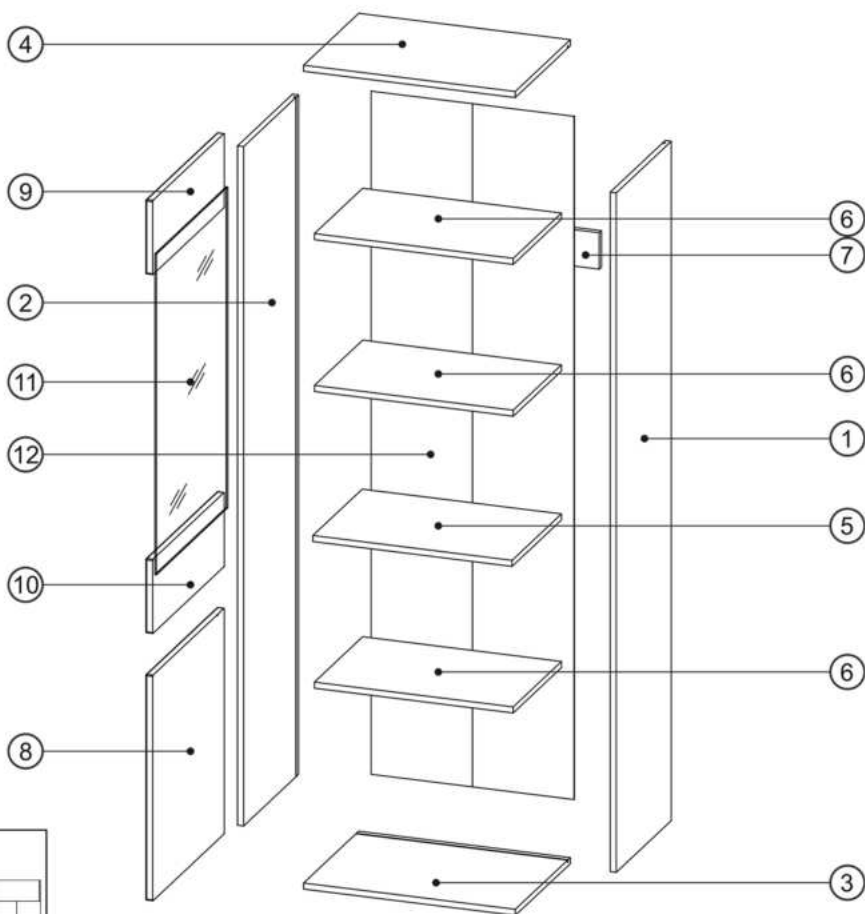
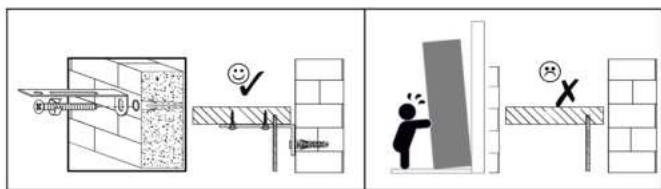
**SI** Površino pohištva čistite samo s sredstvi za nego pohištva.

<b>A0</b>  Ø8x30 <b>x16</b>	<b>B1</b>  Ø7x50 <b>x4</b>	<b>C2</b>  <b>x10</b>	<b>C4</b>  <b>x8</b>	<b>C7</b>  16 mm <b>x10</b>	<b>D4</b>  3.5x16 <b>x27</b>	<b>D5</b>  3.5x16 <b>x26</b>	<b>E0</b>  8x50 <b>x1</b>	<b>H2</b>  4x22 <b>x2</b>	<b>H3</b>  4x25 <b>x2</b>	<b>J5</b>  <b>x4</b>
----------------------------------------------------------------------------------------------------------------------	----------------------------------------------------------------------------------------------------------------------	--------------------------------------------------------------------------------------------------------------	-------------------------------------------------------------------------------------------------------------	-----------------------------------------------------------------------------------------------------------------------	------------------------------------------------------------------------------------------------------------------------	------------------------------------------------------------------------------------------------------------------------	-----------------------------------------------------------------------------------------------------------------------	-----------------------------------------------------------------------------------------------------------------------	-----------------------------------------------------------------------------------------------------------------------	---------------------------------------------------------------------------------------------------------------

<b>K</b>  4mm <b>x1</b>	<b>L15</b>  <b>x2</b>	<b>M1</b>  <b>x16</b>	<b>P0</b>  <b>x1</b>	<b>Q0</b>  <b>x12</b>	<b>Q4</b>  <b>x1</b>	<b>T20</b>  <b>x4</b>	<b>U1</b>  <b>x8</b>
------------------------------------------------------------------------------------------------------------------	--------------------------------------------------------------------------------------------------------------	--------------------------------------------------------------------------------------------------------------	-------------------------------------------------------------------------------------------------------------	--------------------------------------------------------------------------------------------------------------	-------------------------------------------------------------------------------------------------------------	--------------------------------------------------------------------------------------------------------------	---------------------------------------------------------------------------------------------------------------



①	1794	399	16 x1	2/2
②	1794	399	16 x1	2/2
③	559	400	16 x1	1/2
④	559	400	16 x1	1/2
⑤	526	358	16 x1	1/2
⑥	525	350	16 x3	1/2
⑦	526	96	16 x1	1/2
⑧	596	520	18 x2	1/2
⑨	196	520	18 x1	1/2
⑩	196	520	18 x1	1/2
⑪	847	518	4 x1	1/2
⑫	1804	536	3 x1	2/2
				1/2



### CZ Připevnění ke stěně

Prosím, nešbírejte nábytek, pokud jsou jeho prvky poškozené. Před montáží je nutné pečlivě prohlédnout jednotlivé prvky nábytku. V případě jejich poškození je třeba je nahlásit spolu s fotodokumentací pro posouzení reklamace a přijetí vhodných opatření.

### SK Pripevnenie na stenu

Prosím, nezbierajte nábytok, ak sú jeho prvky poškodené. Pred montážou je potrebné dôkladne prezrieť jednotlivé prvky nábytku. V prípade ich poškodenia je potrebné nahlásiť ich spolu s fotodokumentáciou pre posúdenie reklamácie a prijatie nábytku. V prípade ich poškodenia je potrebné nahlásiť ich spolu s fotodokumentáciou pre posúdenie reklamácie a prijatie vhodných opatření.

### RO Atașați la perete

Vă rugăm să nu colectați mobilier dacă elementele acesteia sunt deteriorate. Înainte de asamblare, este necesar să inspectați cu atenție elementele individuale ale mobilierului. În caz de deteriorare a acestora, trebuie raportat împreună cu documentația foto pentru a lua în considerare reclamația și a lua măsurile corespunzătoare.

### HU A falhoz rögzítés

Kérjük, ne gyűjtse össze a bútort, ha azok elemei sérültek. Összeszerelés előtt alaposan meg kell vizsgálni a bútort egyes elemeit. Ha megsérülnek, fényképes dokumentációval együtt be kell jelenteni a panasz mérlegelésére és a megfelelő intézkedések megtételére.

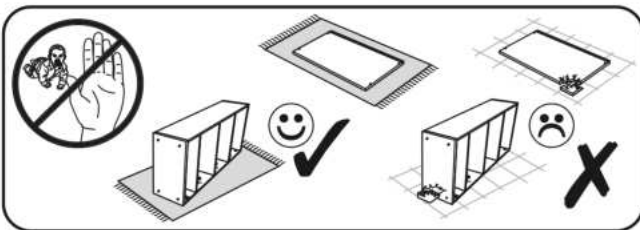
### HR Montaža na zid





Molimo nemojte skupljati namještaj ako su njegovi dijelovi oštećeni. Prije montaže potrebno je pažljivo pregledati pojedine elemente namještaja. U slučaju oštećenja iste potrebno je prijaviti uz fotodokumentaciju kako bi se reklamacija razmotrila i poduzele odgovarajuće mjere. odgovarajuće mjere.

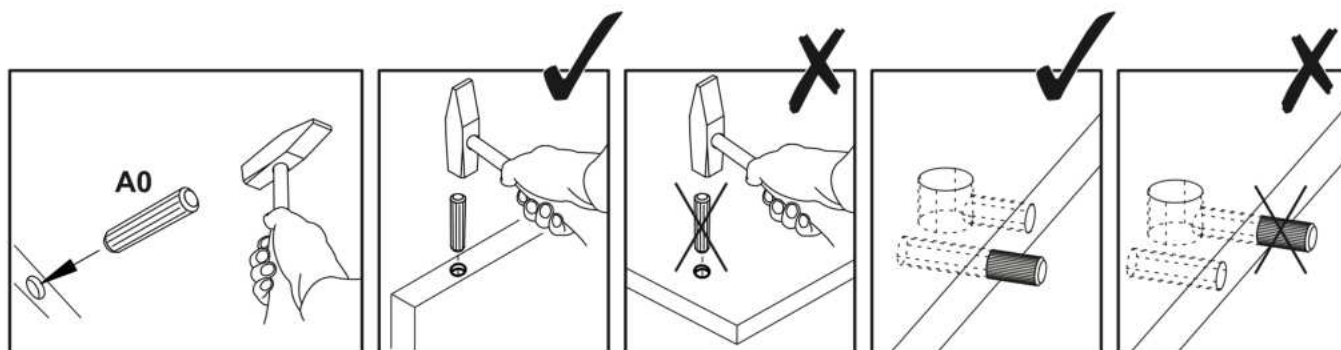
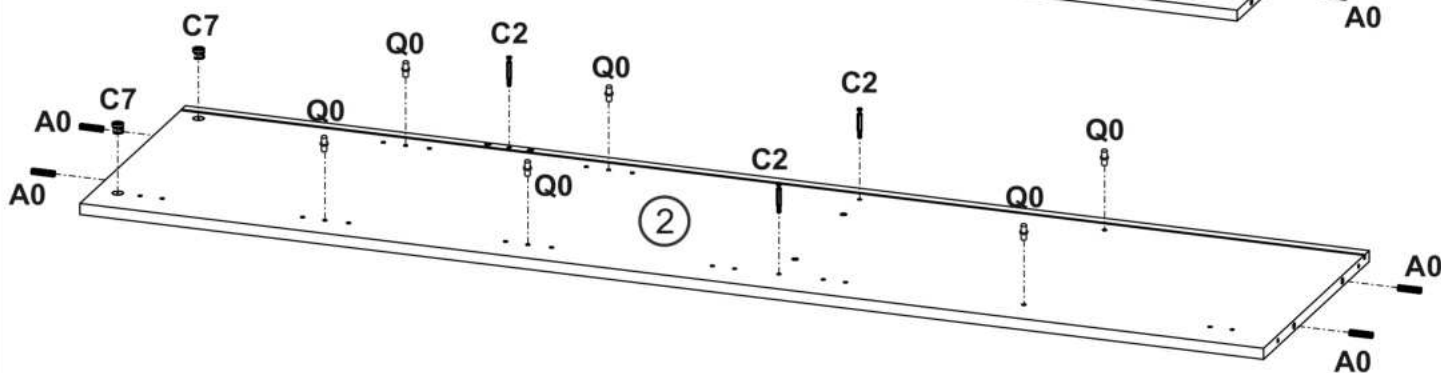
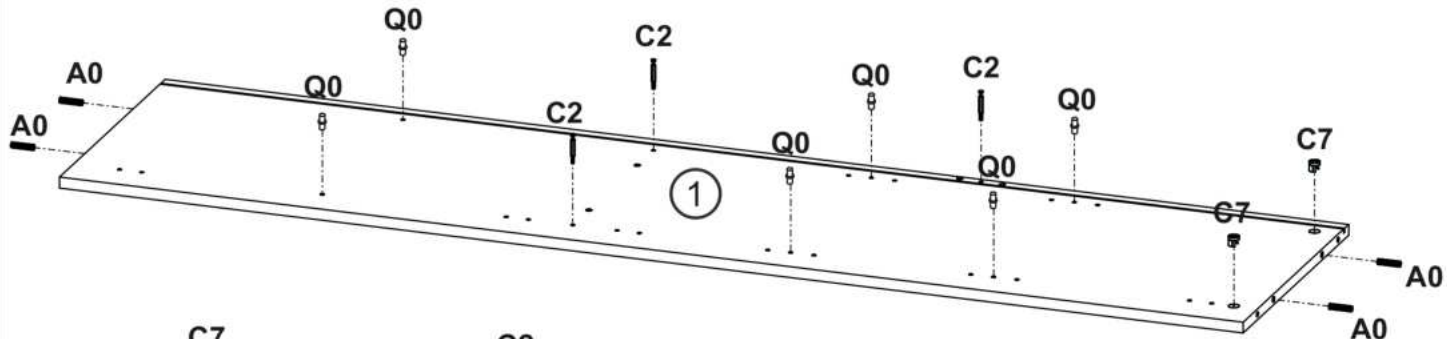
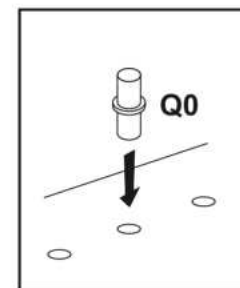
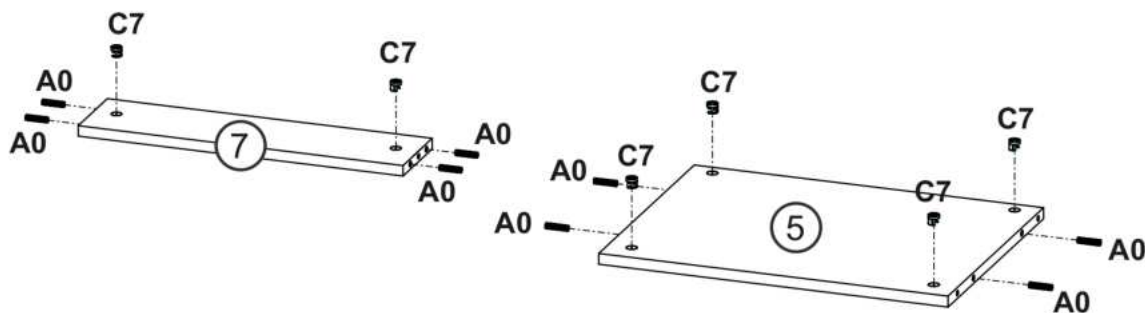
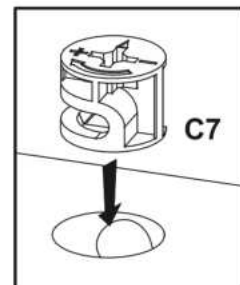
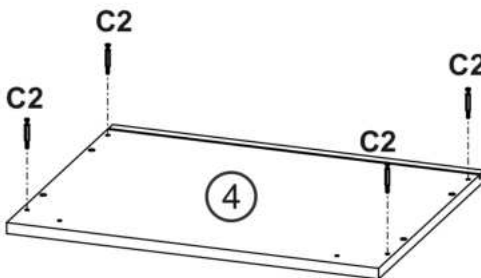
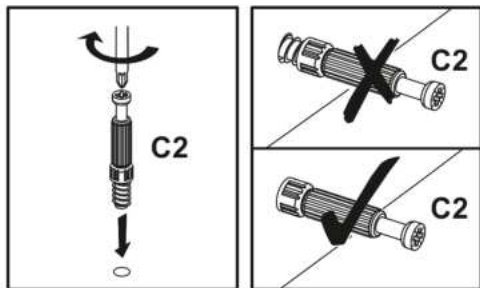
### SI Pritrdite na steno

Ne zbirajte pohištva, če so njegovi elementi poškodovani. Pred montažo je potrebno natančno pregledati posamezne elemente pohištva. V primeru poškodb le-teh je potrebno prijaviti skupaj s fotodokumentacijo, da se reklamacija obravnava in ustrezno ukrepa

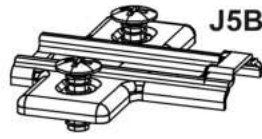
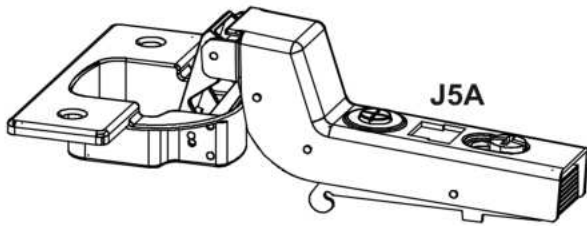
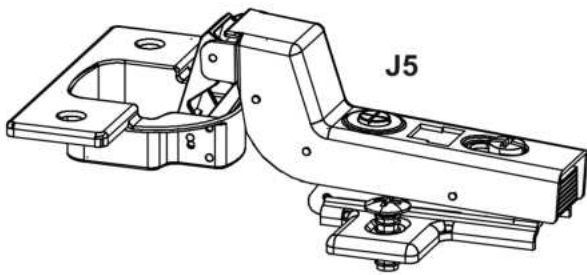
# 1



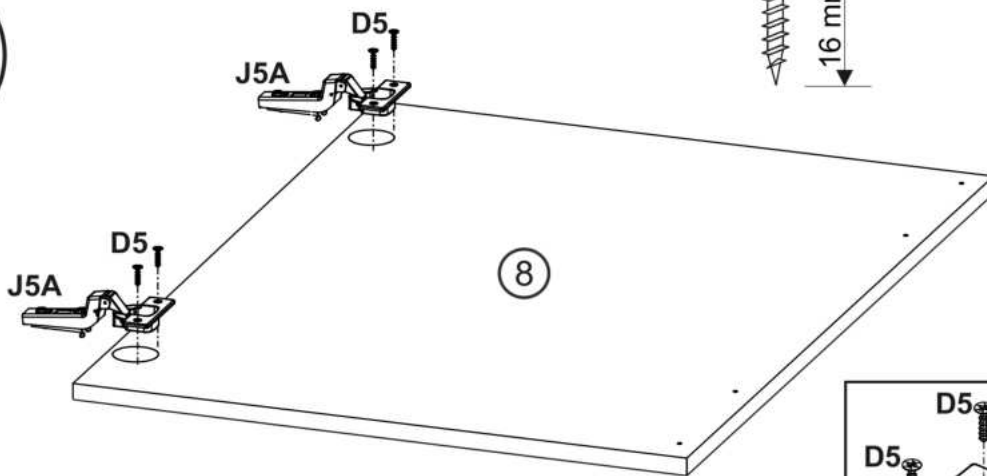
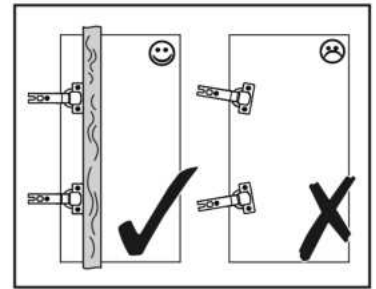
<b>A0</b>	<b>C2</b>	<b>C7</b>	<b>Q0</b>
			
∅8x30		16 mm	
<b>x16</b>	<b>x10</b>	<b>x10</b>	<b>x12</b>



# 2



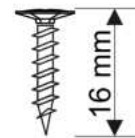
<b>D4</b>  3.5x16 <b>x8</b>	<b>D5</b>  3.5x16 <b>x8</b>	<b>J5</b>  <b>x4</b>	<b>U1</b>  <b>x8</b>
--------------------------------------	--------------------------------------	----------------------------	----------------------------



3.5x16



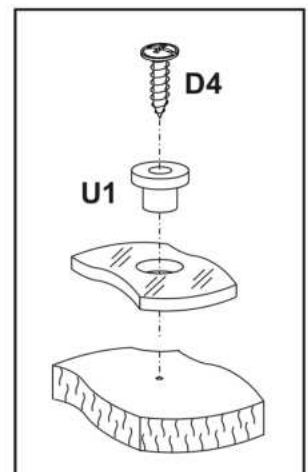
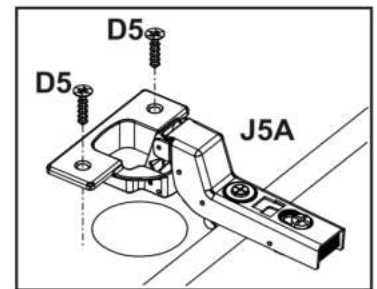
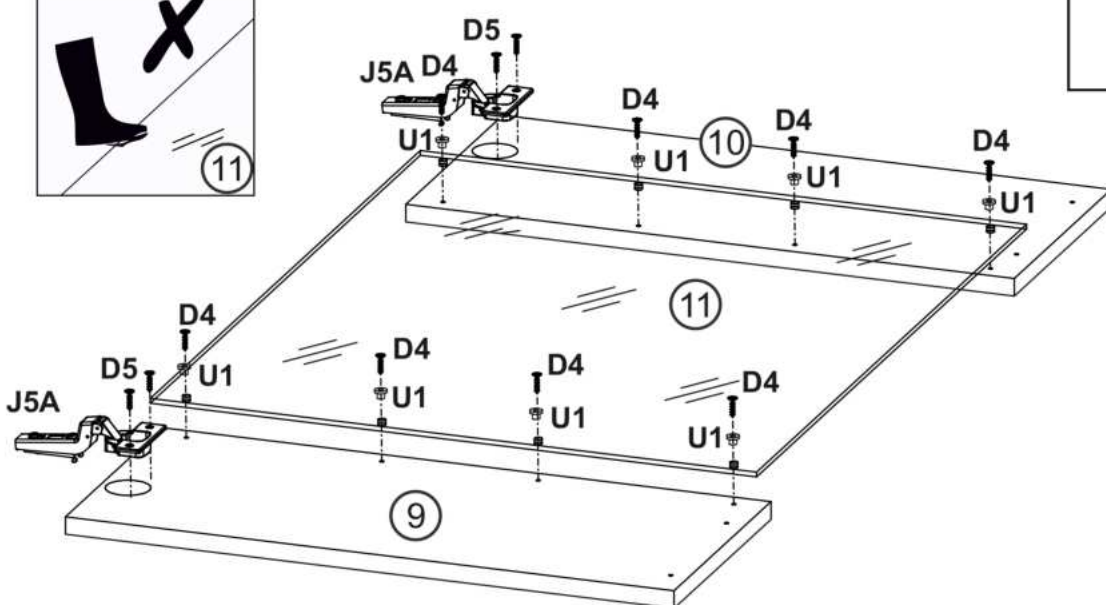
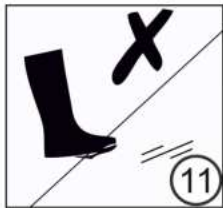
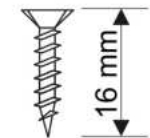
D4



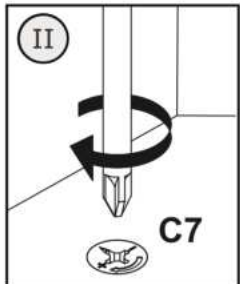
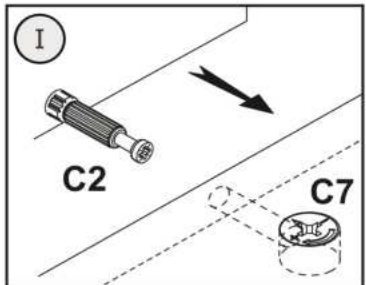
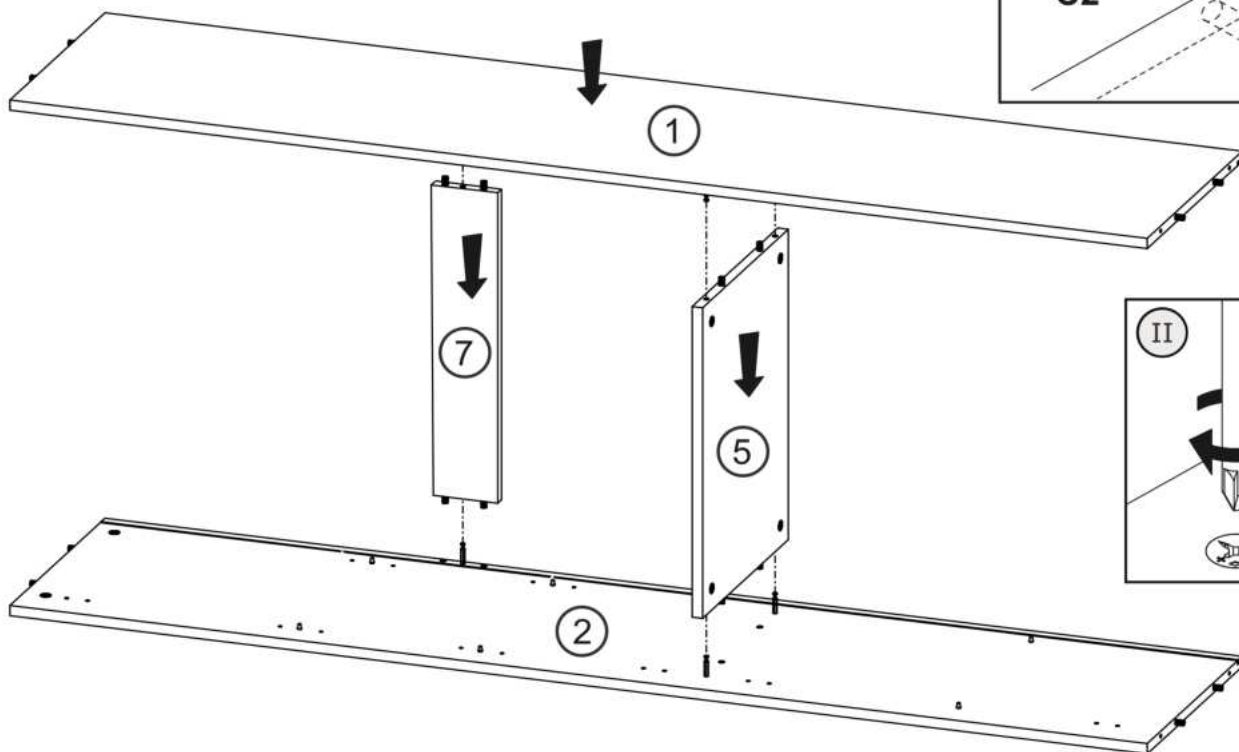
3.5x16



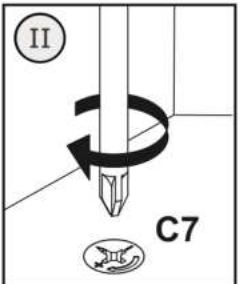
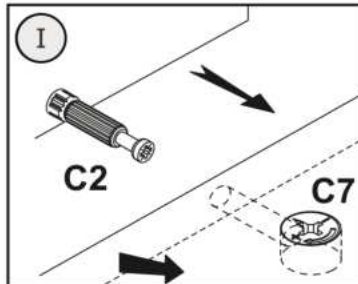
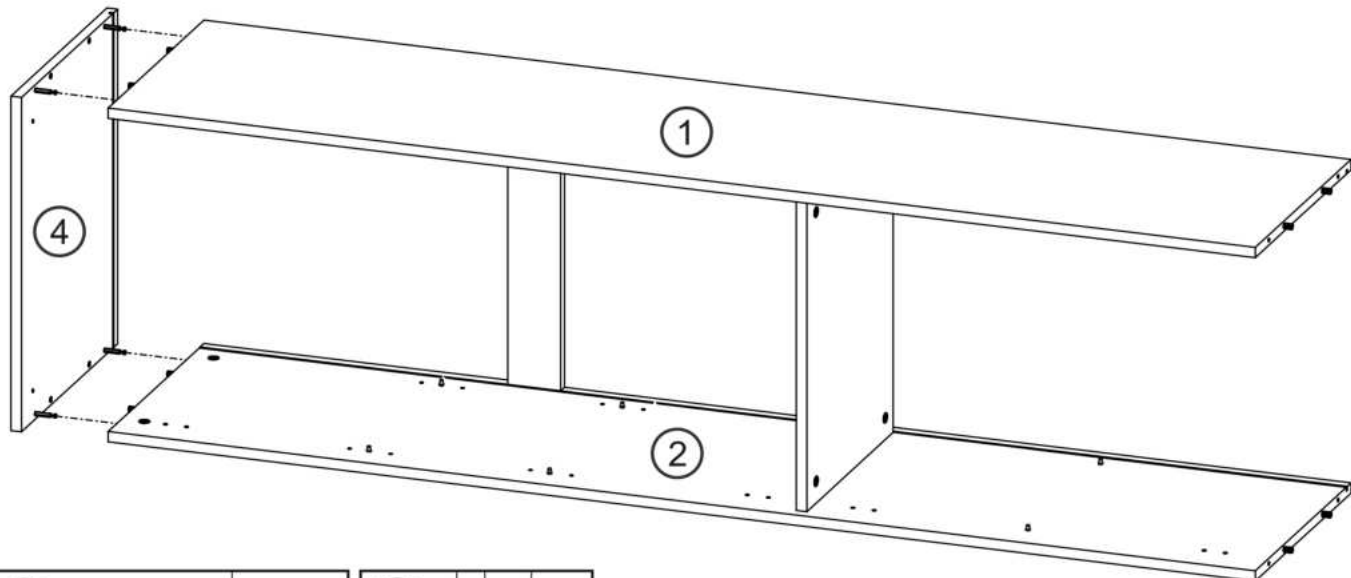
D5



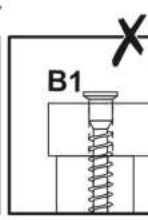
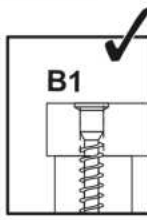
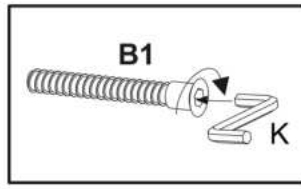
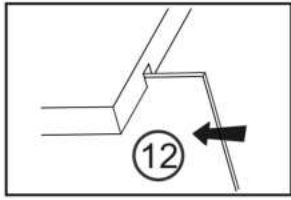
# 3



# 4

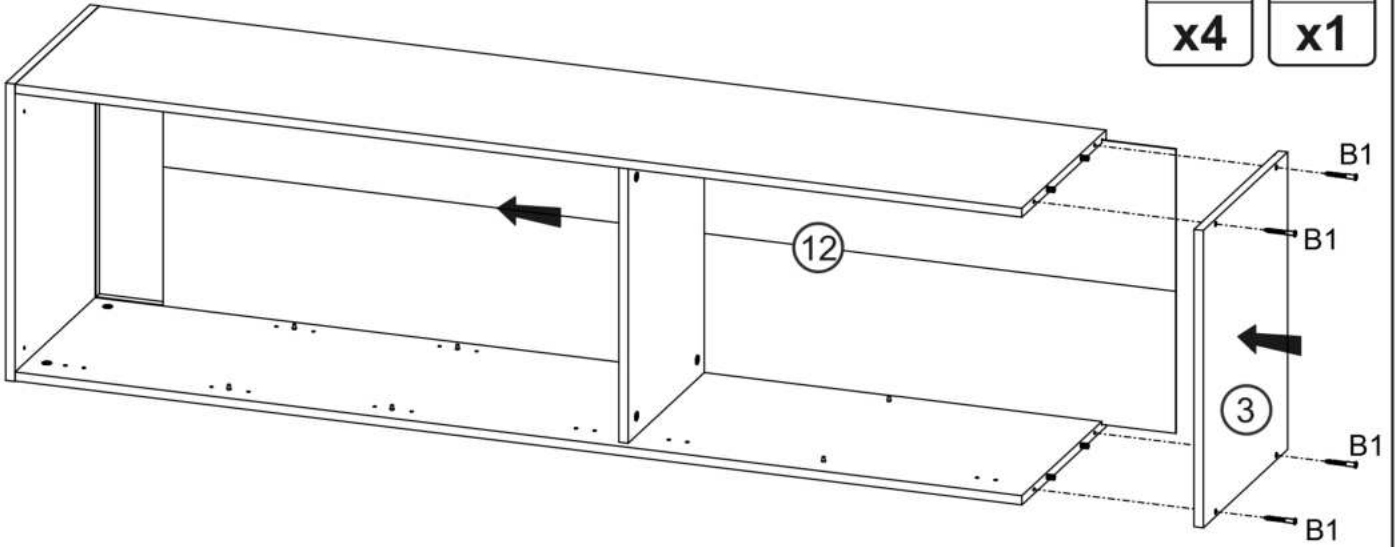


# 5

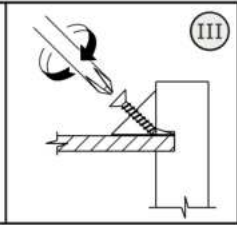
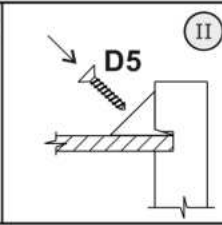
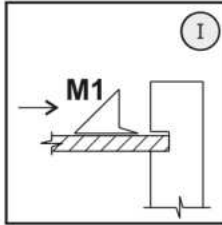


<b>B1</b>
Ø7x50
<b>x4</b>

<b>K</b>
4mm
<b>x1</b>



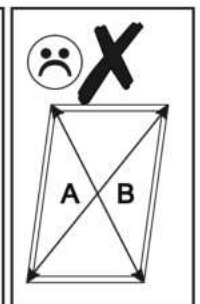
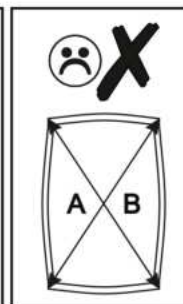
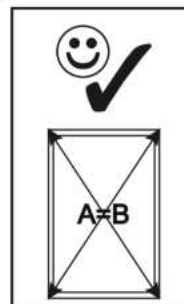
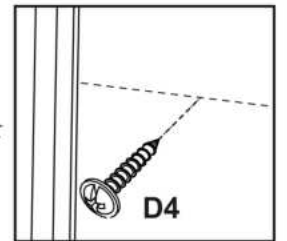
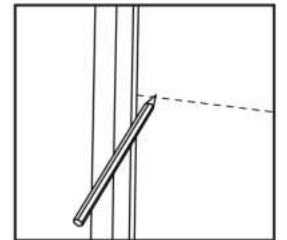
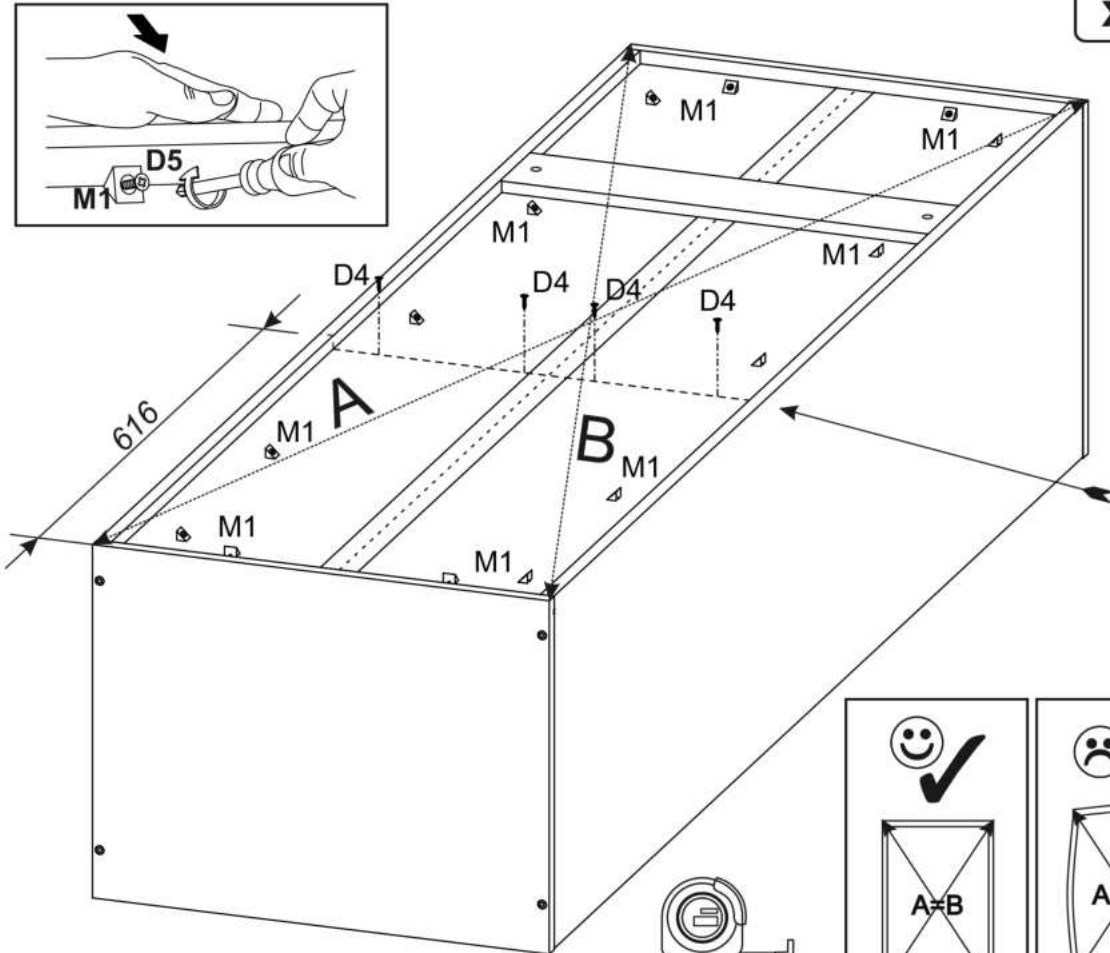
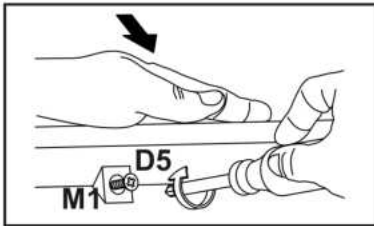
# 6



<b>D4</b>
3.5x16
<b>x4</b>

<b>D5</b>
3.5x16
<b>x14</b>

<b>M1</b>
<b>x14</b>



# 7



<b>C4</b>
<b>x8</b>

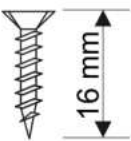
<b>D4</b>
 3.5x16
<b>x16</b>

<b>T20</b>
<b>x4</b>

3.5x16



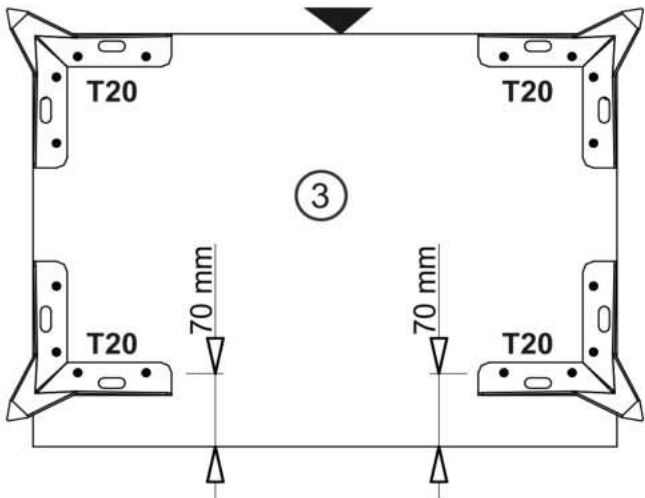
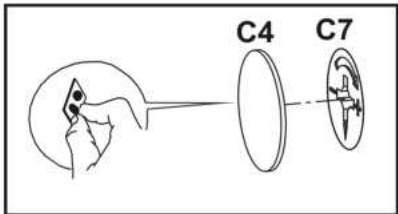
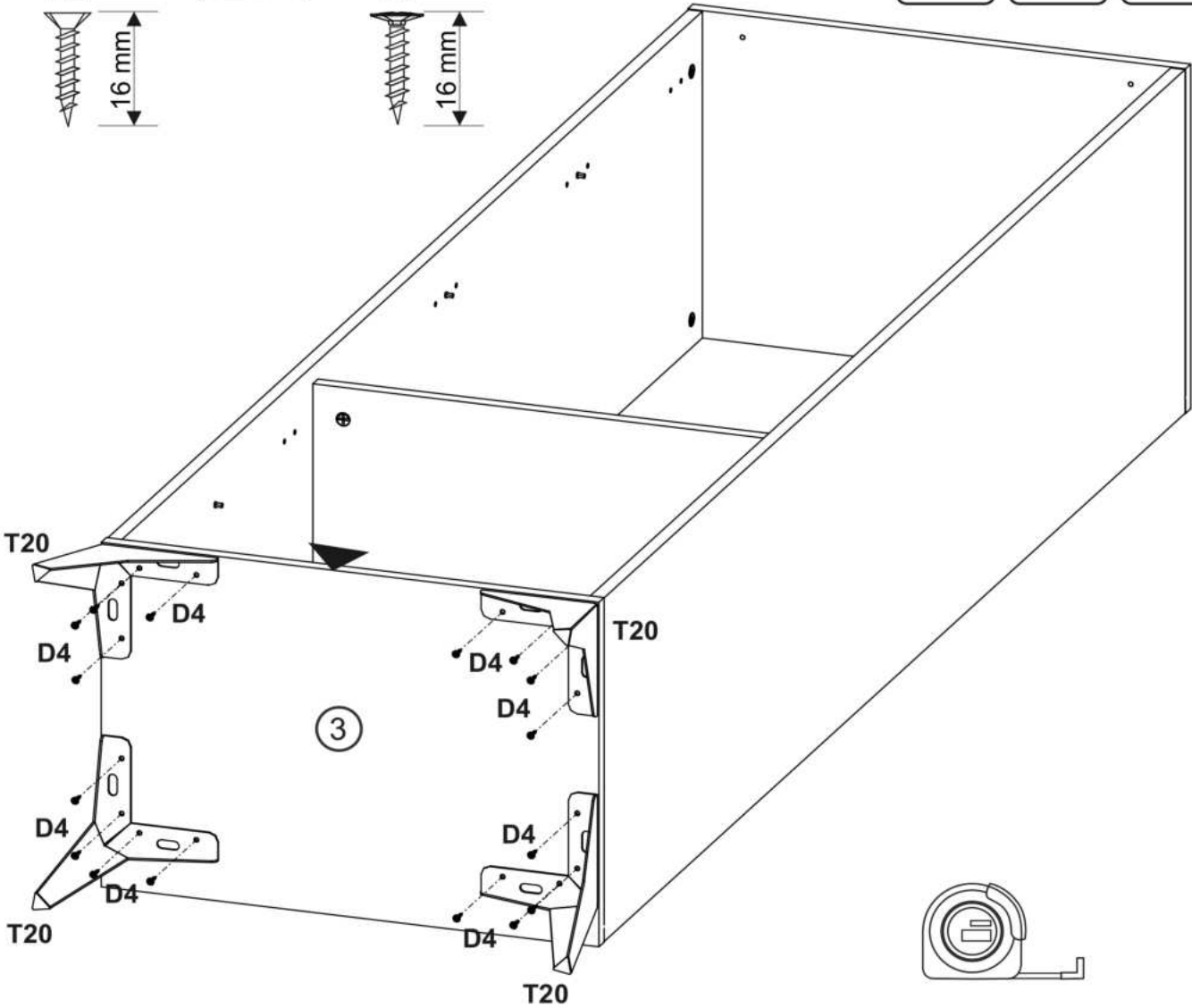
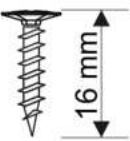
**D5**



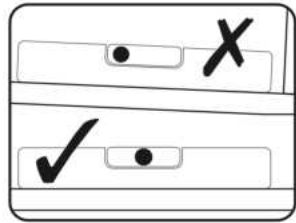
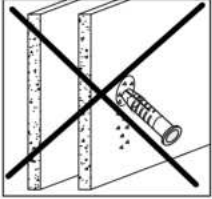
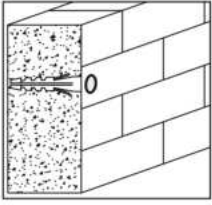
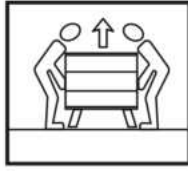
3.5x16



**D4**



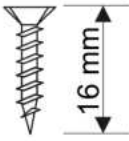




3.5x16

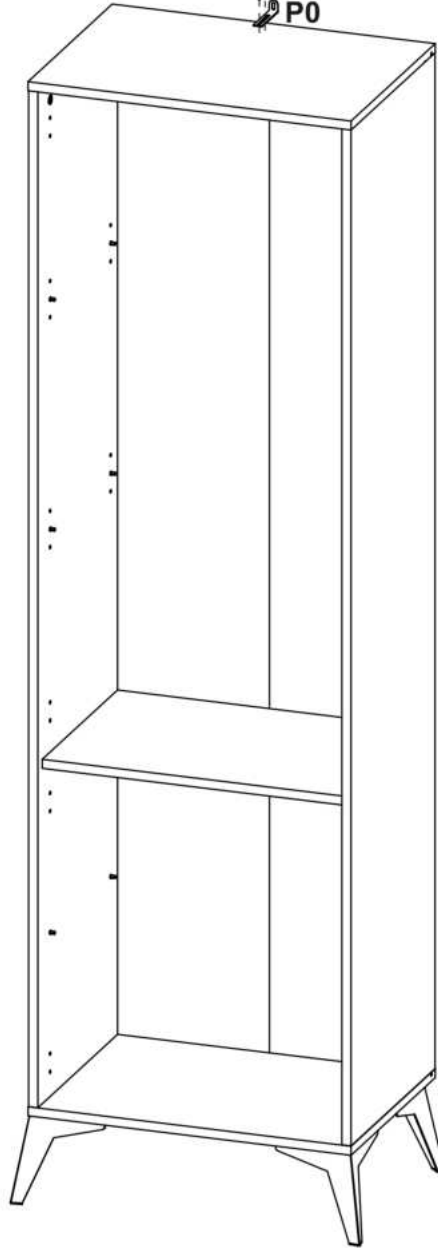


D5



D5

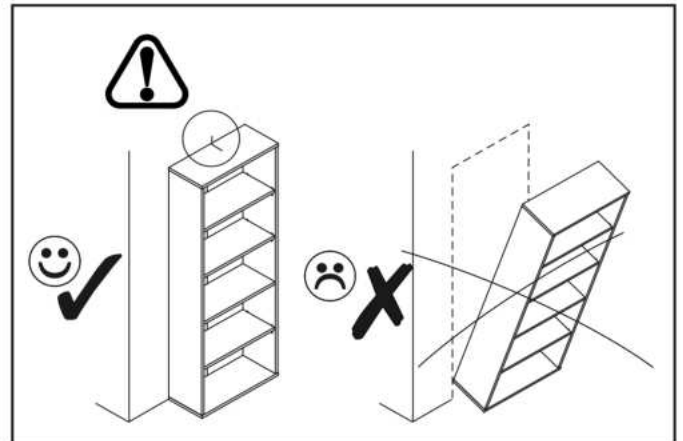
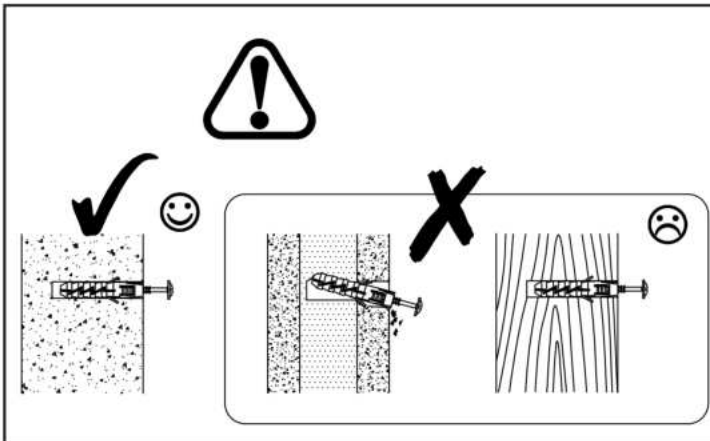
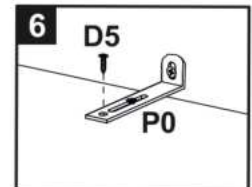
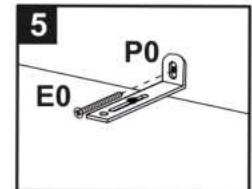
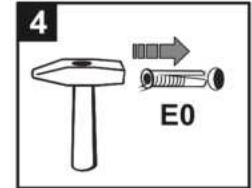
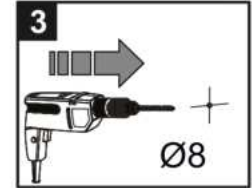
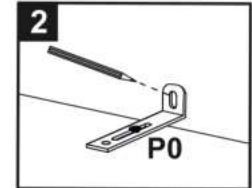
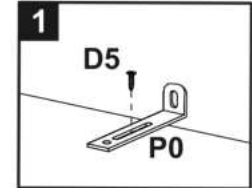
P0



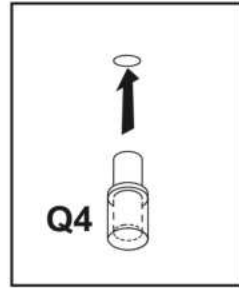
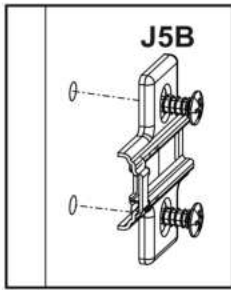
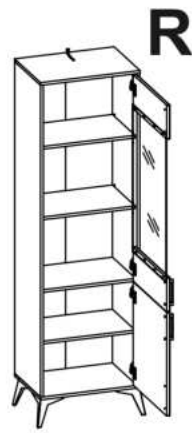
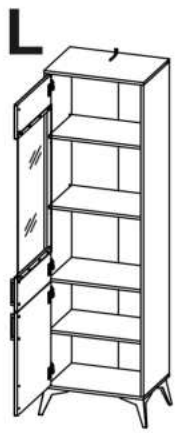
<b>E0</b>
8x50
<b>x1</b>



<b>D5</b>
3.5x16
<b>x2</b>

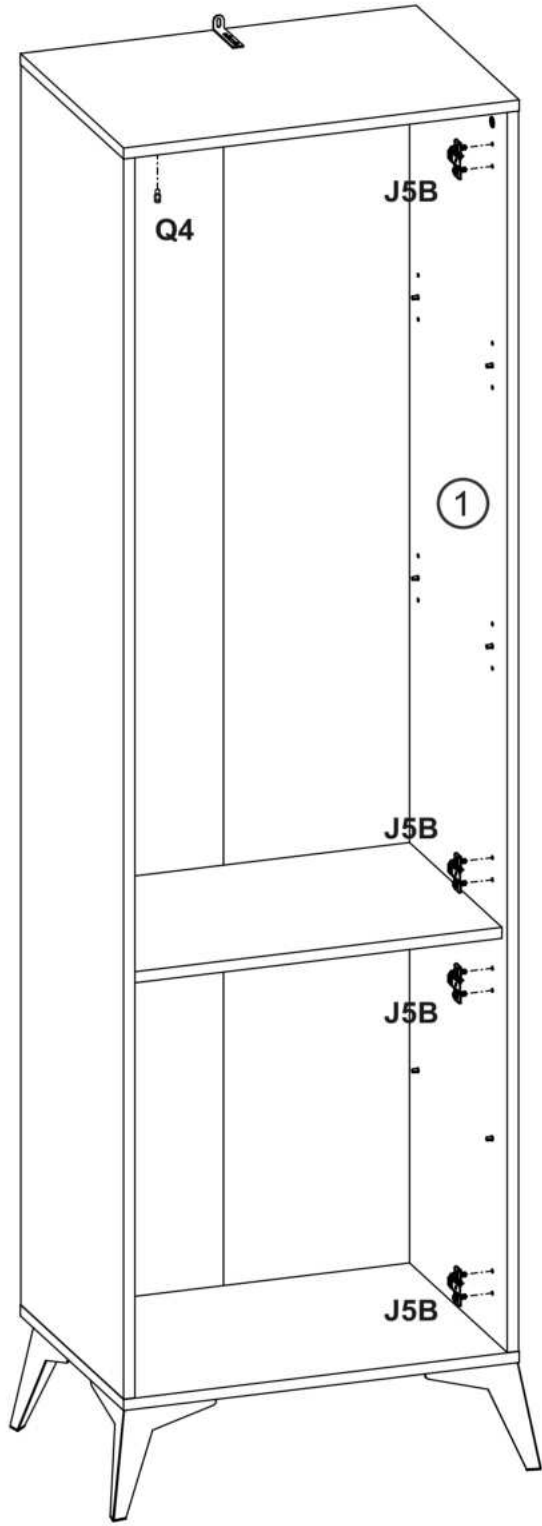
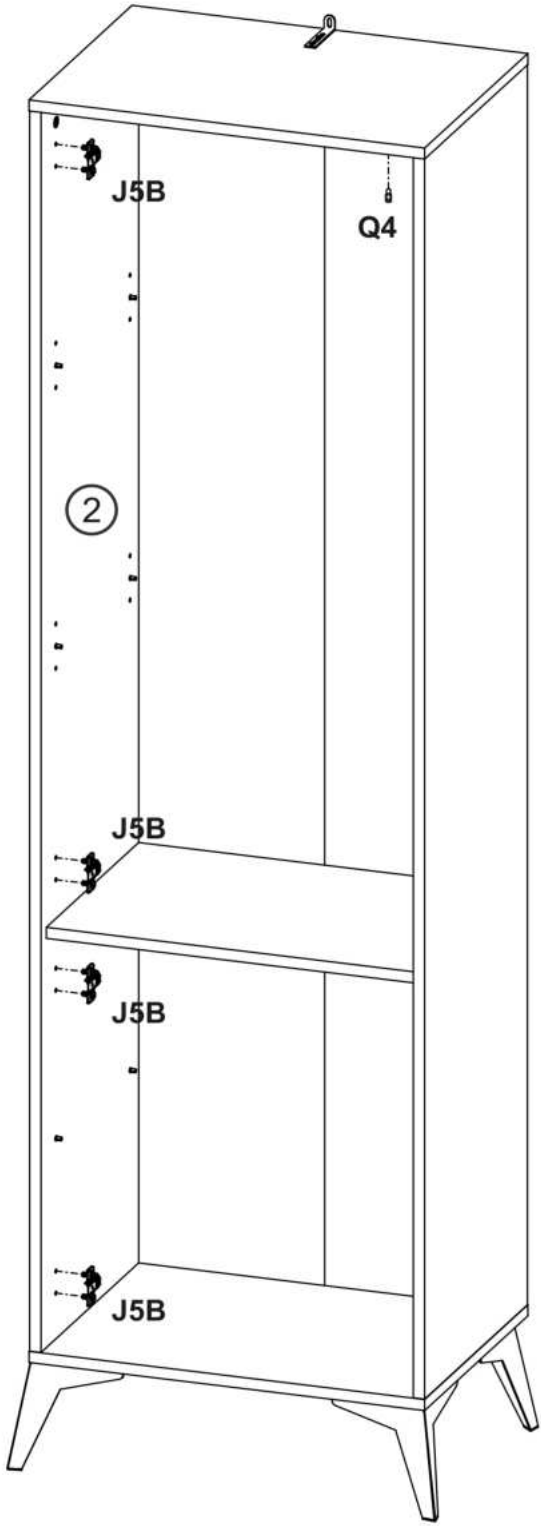
<b>P0</b>
<b>x1</b>

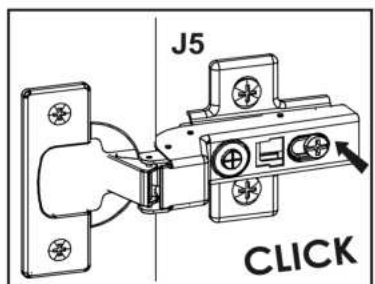
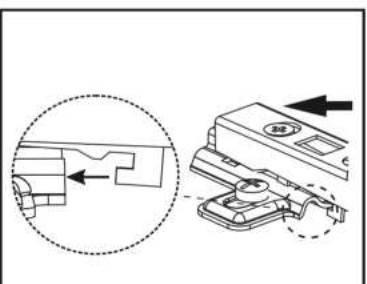
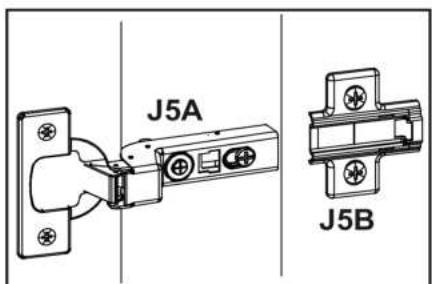
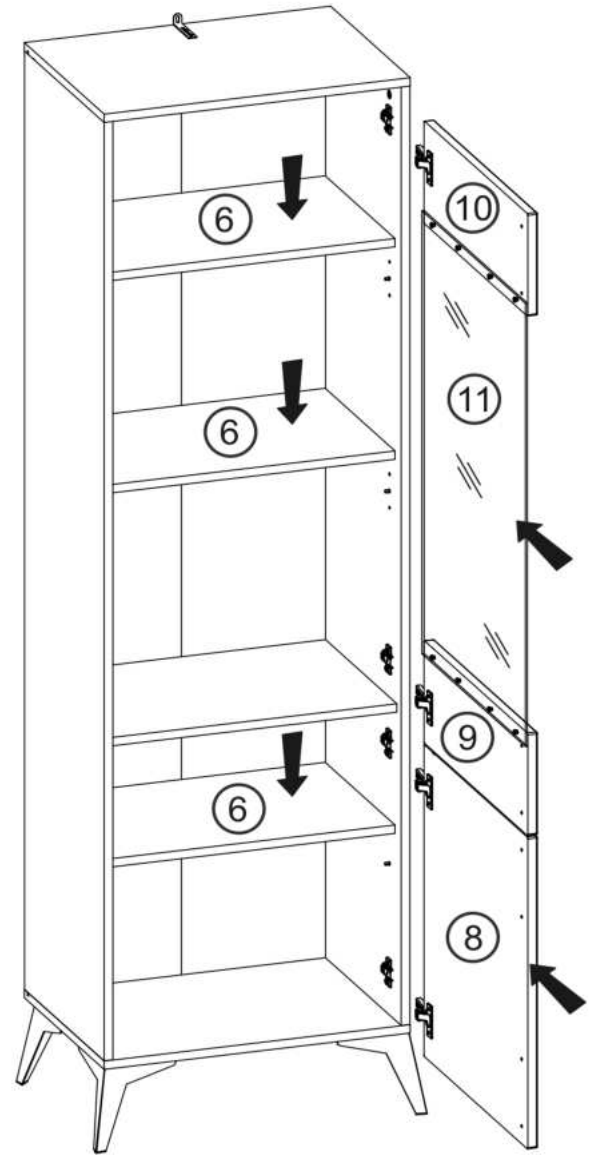
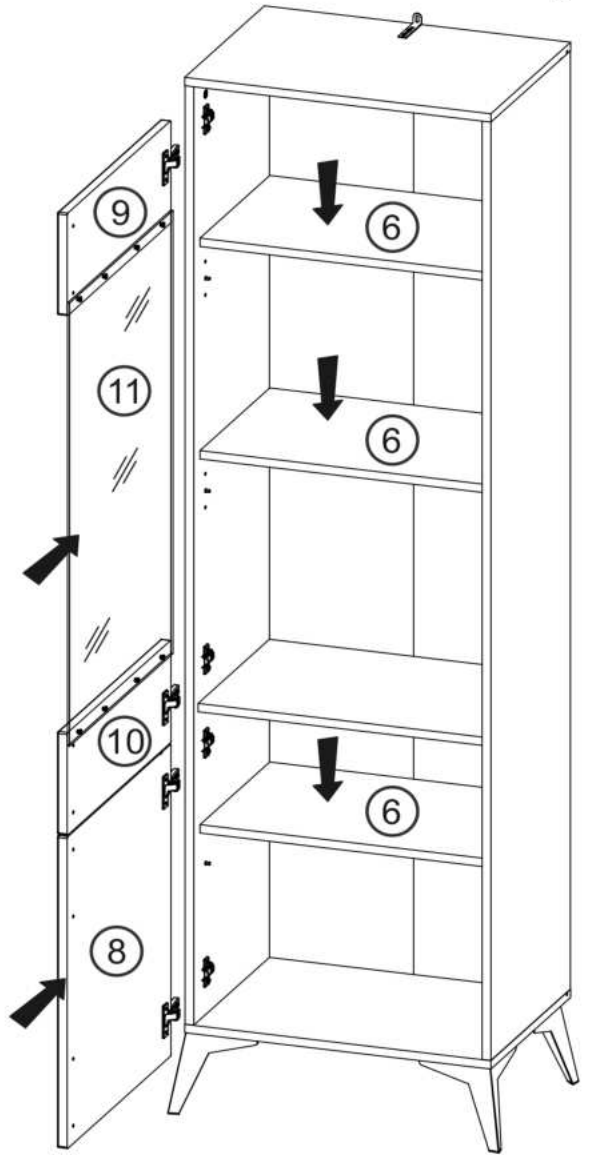
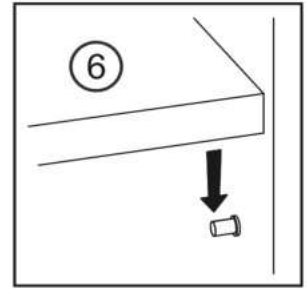
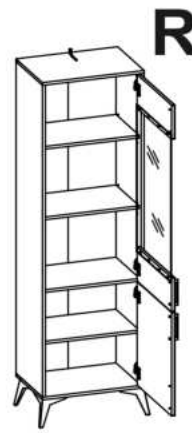
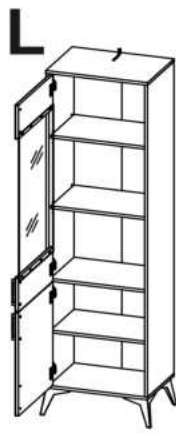


9

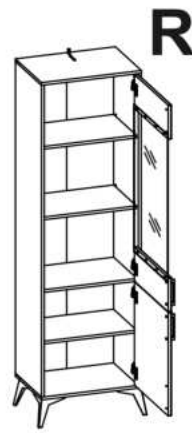
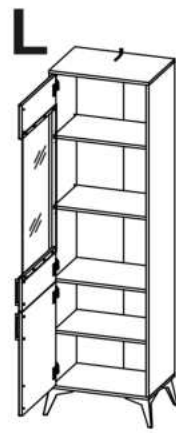
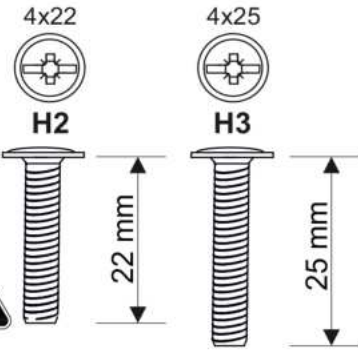




<b>Q4</b>	<b>J5B</b>
	
<b>x1</b>	<b>x4</b>

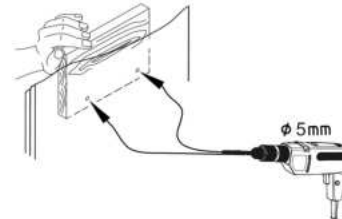
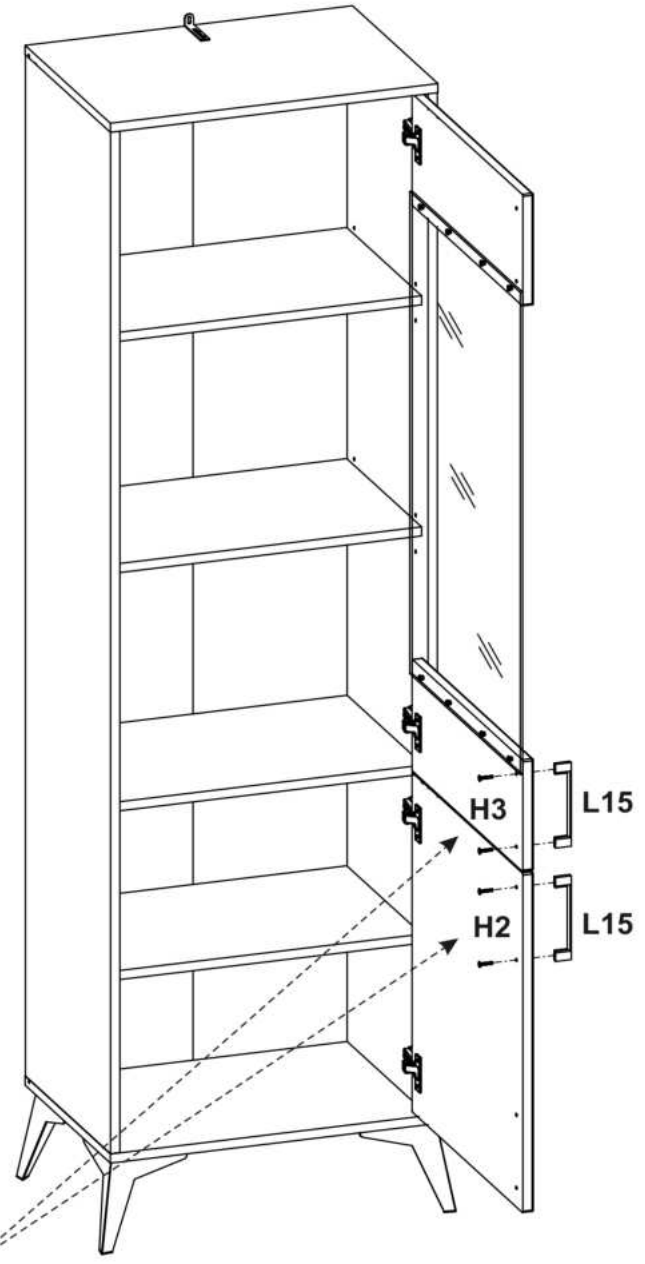
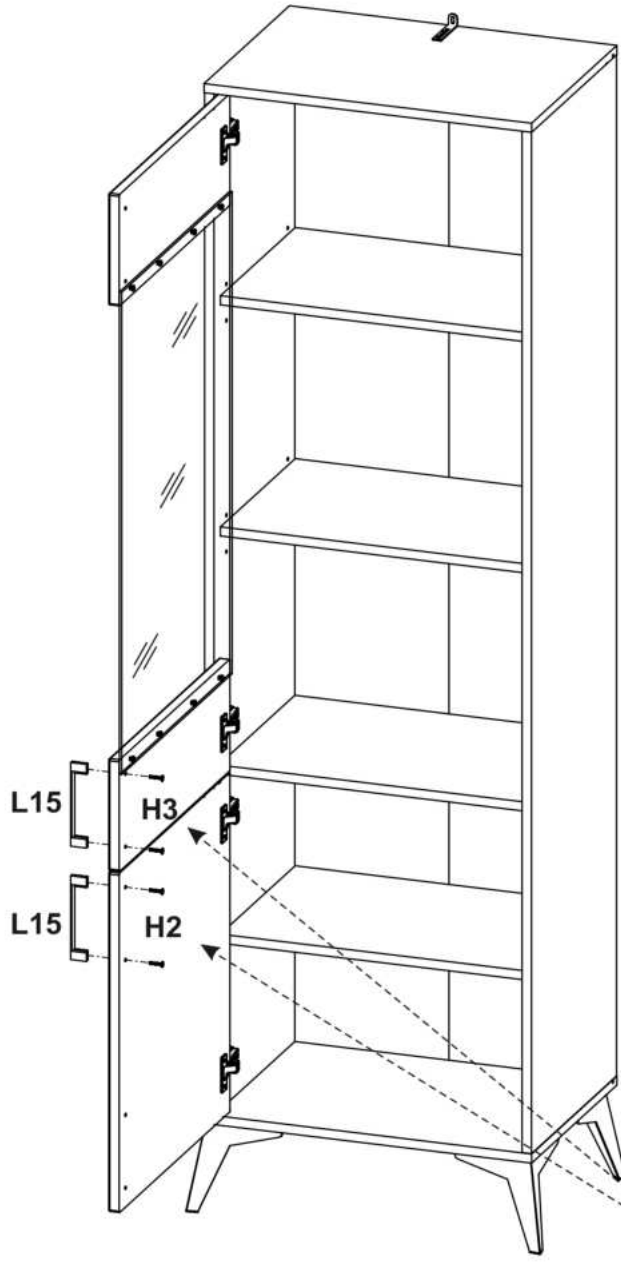




# 11

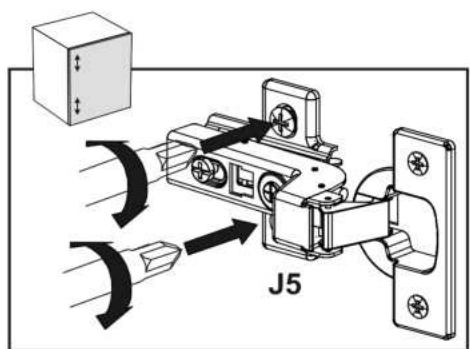
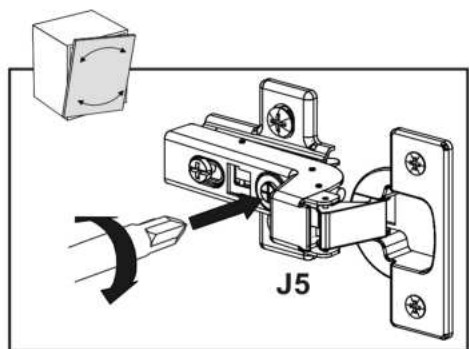
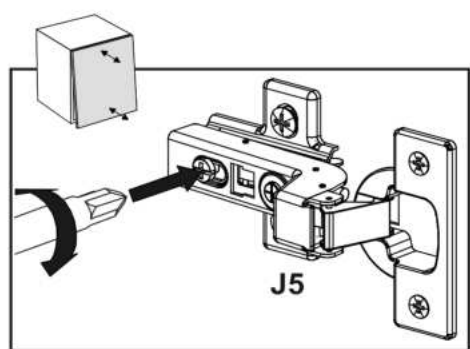
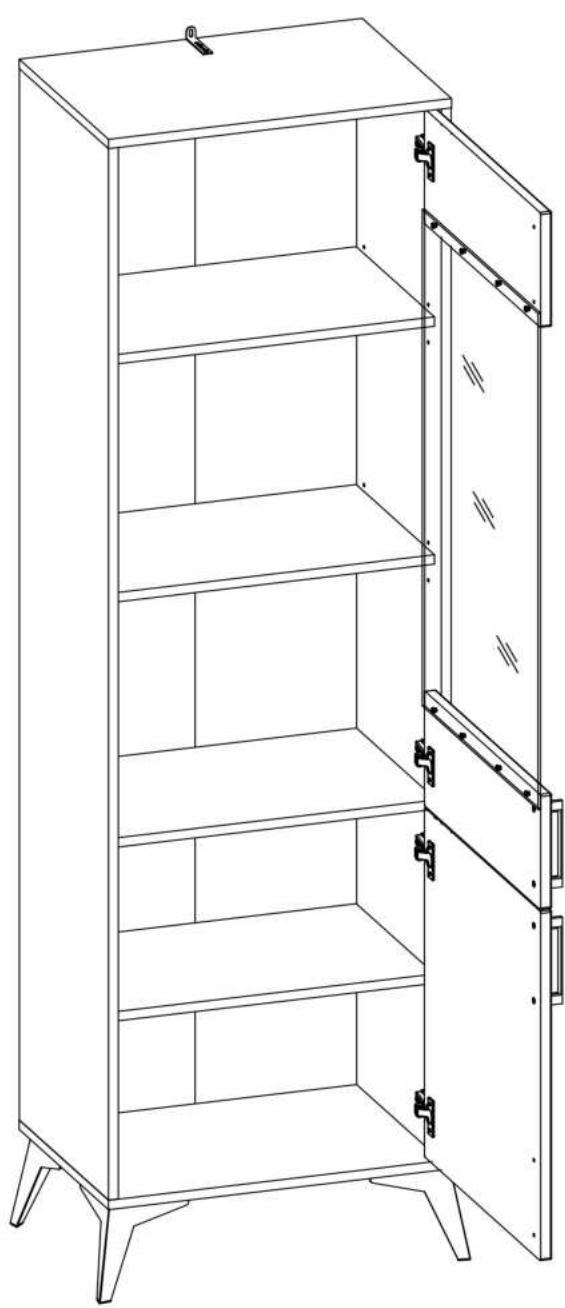
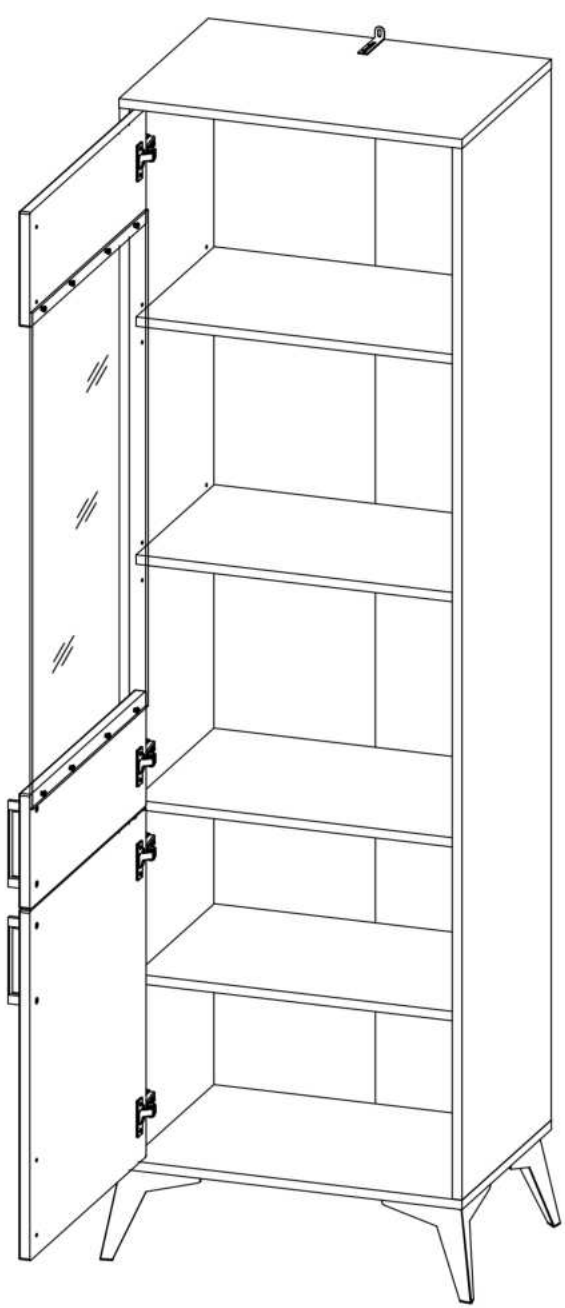


<b>H2</b>	<b>H3</b>	<b>L15</b>
		
4x22	4x25	
<b>x2</b>	<b>x2</b>	<b>x2</b>



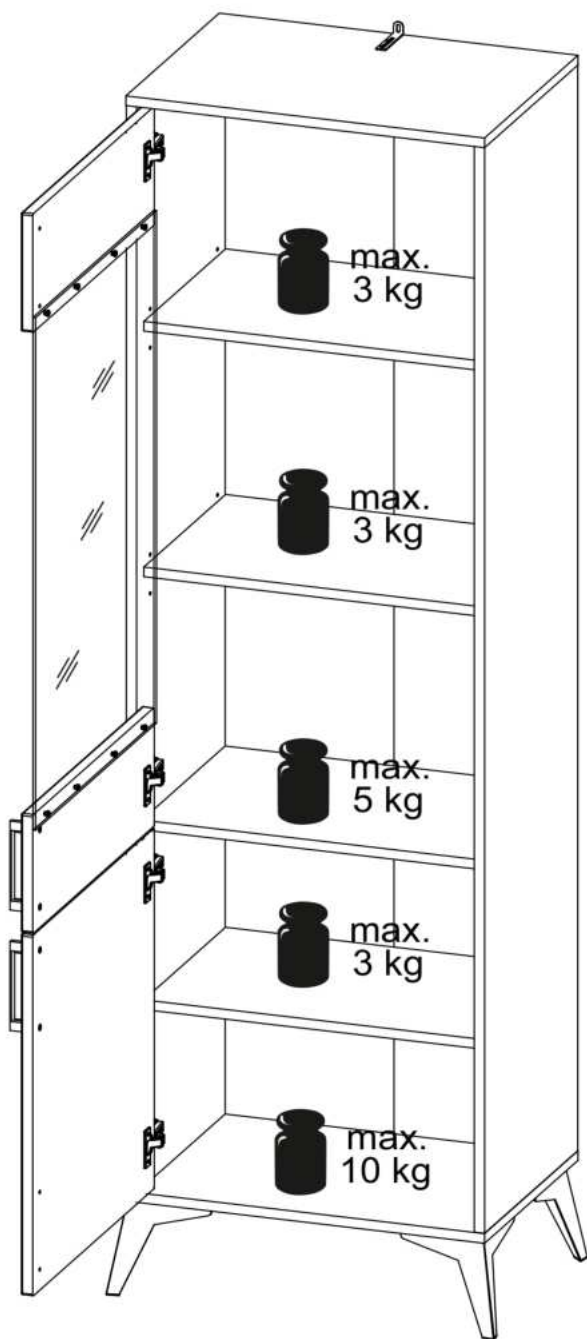
L

R





**L**



**R**

