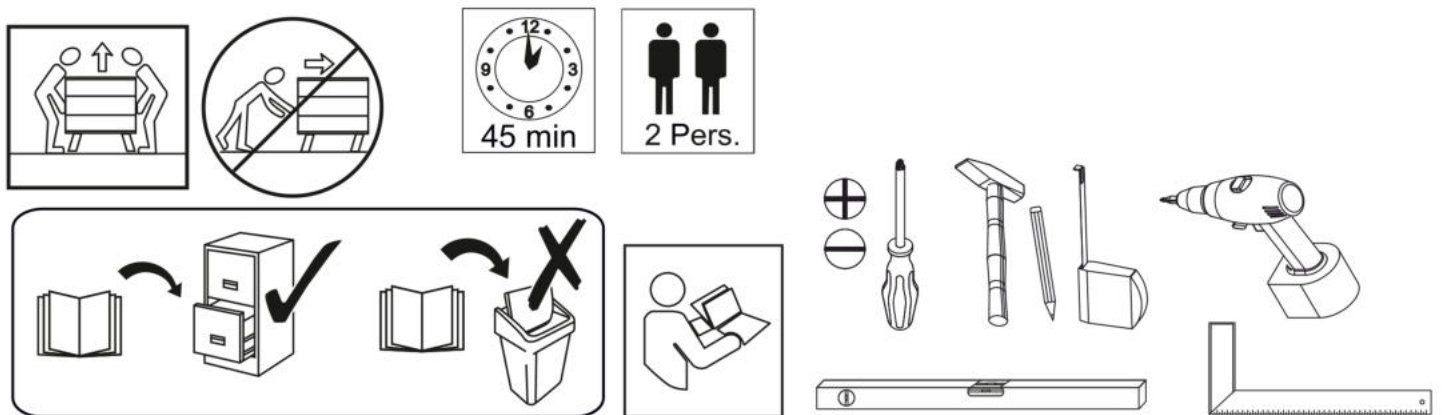
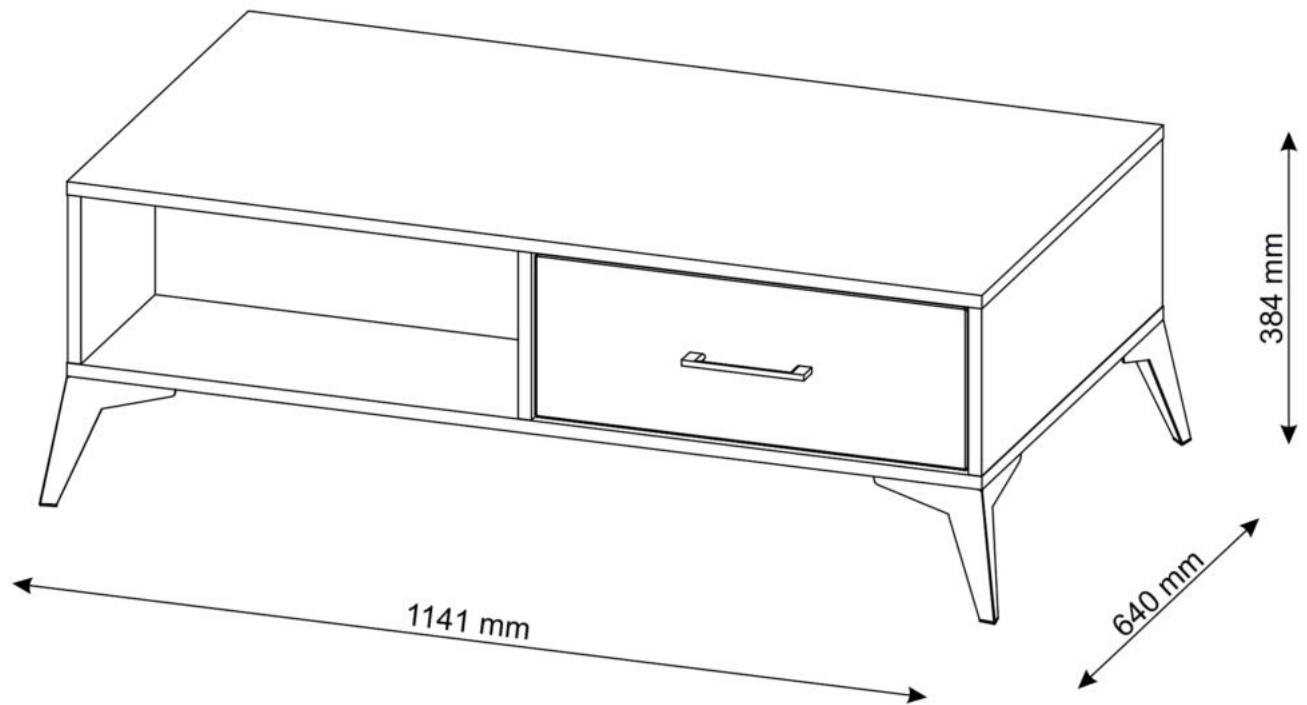


# LUGO LU8



**CZ** Povrch nábytku čistěte pouze přípravky určenými k ošetřování nábytku.












**SK** Povrch nábytku čistite iba prostriedkami určenými na ošetrovanie nábytku.





**RO** Suprafata ei trebuie să fie curățată numai cu substanțe destinate pentru curățarea mobilei.

**HU** A bűtor felületét csak bűtorápoló szerekkel szabad tisztítani.

**HR** Površinu namještaja treba čistiti samo sredstvima za njegu namještaja.

**SI** Površino pohištva čistite samo s sredstvi za nego pohištva.

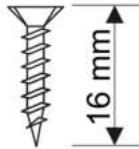
<b>A0</b>  Ø8x30 <b>x24</b>	<b>B1</b>  Ø7x50 <b>x14</b>	<b>B4</b>  <b>x10</b>	<b>C2</b>  <b>x14</b>	<b>C4</b>  <b>x14</b>	<b>C7</b>  16 mm <b>x14</b>	<b>D4</b>  3.5x16 <b>x22</b>	<b>D5</b>  3.5x16 <b>x14</b>	<b>D21</b>  5x13 <b>x16</b>	<b>H3</b>  4x25 <b>x4</b>	<b>K</b>  4mm <b>x1</b>
--	---	--	--	--	---	--	--	---	---	---

<b>L15</b>  <b>x2</b>	<b>M1</b>  <b>x6</b>	<b>N6</b>  L-300 <b>x2</b>	<b>T20</b>  <b>x4</b>
--	---	--	--

3.5x16



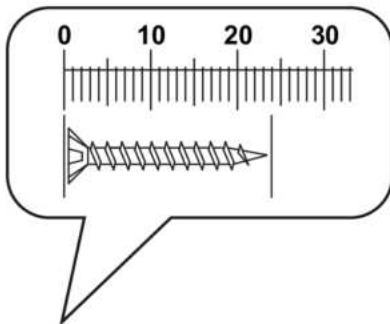
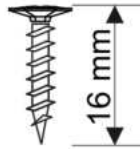
**D5**




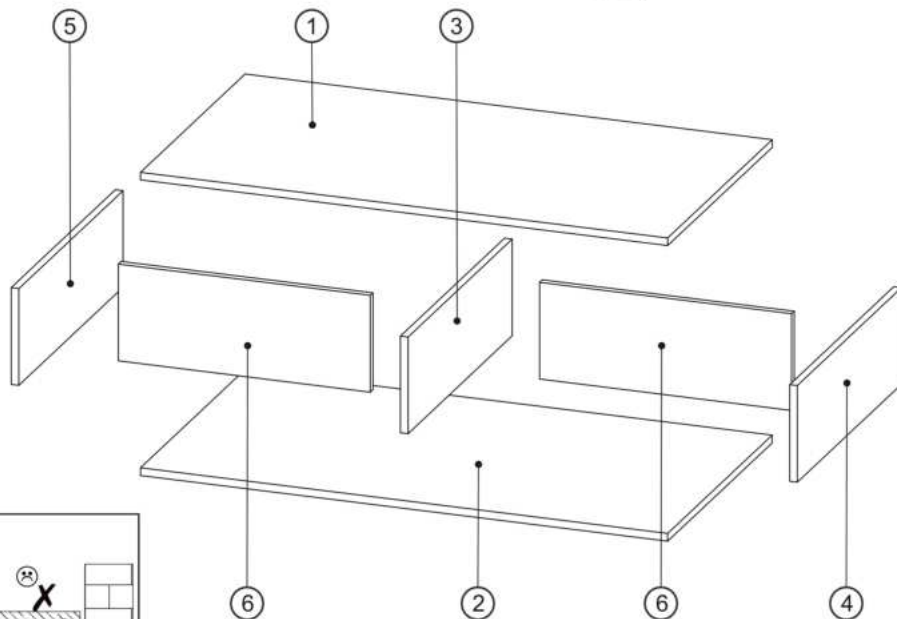
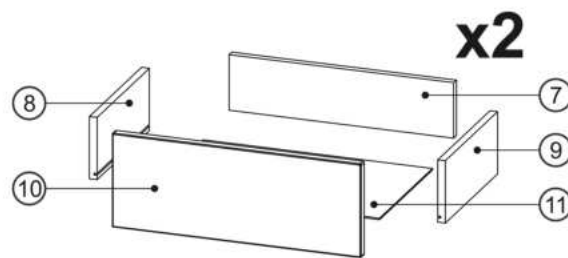
3.5x16



**D4**



①	1101	600	16 x1	1/1
②	1101	600	16 x1	1/1
③	202	598	16 x1	1/1
④	202	598	16 x1	1/1
⑤	202	598	16 x1	1/1
⑥	202	526	16 x2	1/1
⑦	116	469	16 x2	1/1
⑧	130	300	16 x2	1/1
⑨	130	300	16 x2	1/1
⑩	196	520	18 x2	1/1
⑪	479	304	3 x2	1/1
				1/1



### CZ Připevnění ke stěně

Prosím, nesebírejte nábytek, pokud jsou jeho prvky poškozené. Před montáží je nutné pečlivě prohlédnout jednotlivé prvky nábytku. V případě jejich poškození je třeba je nahlásit spolu s fotodokumentací pro posouzení reklamace a přijetí vhodných opatření.

### SK Pripevnenie na stenu

Prosím, nezberajte nábytok, ak sú jeho prvky poškodené. Pred montážou je potrebné dôkladne prezrieť jednotlivé prvky nábytku. V prípade ich poškodenia je potrebné nahlásiť ich spolu s fotodokumentáciou pre posúdenie reklamácie a prijatie nábytku. V prípade ich poškodenia je potrebné nahlásiť ich spolu s fotodokumentáciou pre posúdenie reklamácie a prijatie vhodných opatrení.

### RO Atașați la perete

Vă rugăm să nu colectați mobilier dacă elementele acesteia sunt deteriorate. Înainte de asamblare, este necesar să inspectați cu atenție elementele individuale ale mobilierului. În caz de deteriorare a acestora, trebuie raportat împreună cu documentația foto pentru a lua în considerare reclamația și a lua măsurile corespunzătoare.

### HU A falhoz rögzítés

Kérjük, ne gyűjtse össze a bútort, ha azok elemei sérültek. Összeszerelés előtt alaposan meg kell vizsgálni a bútort egyes elemeit. Ha megsérülnek, fényképes dokumentációval együtt be kell jelenteni a panasz mérlegelésére és a megfelelő intézkedések megtételére.

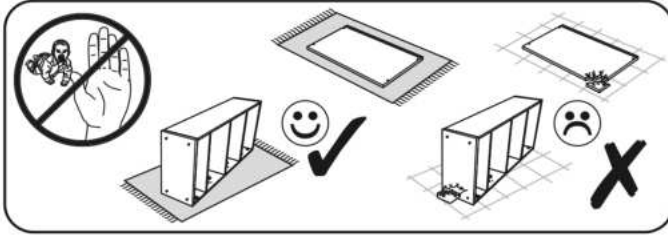
### HR Montaža na zid

Molimo nemojte skupljati namještaj ako su njegovi dijelovi oštećeni. Prije montaže potrebno je pažljivo pregledati pojedine elemente namještaja. U slučaju oštećenja iste potrebno je prijaviti uz fotodokumentaciju kako bi se reklamacija razmotrila i poduzele odgovarajuće mjere.

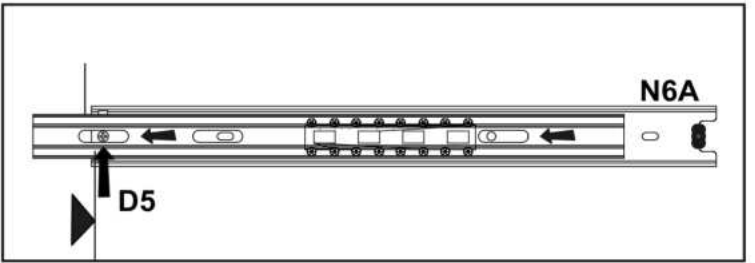
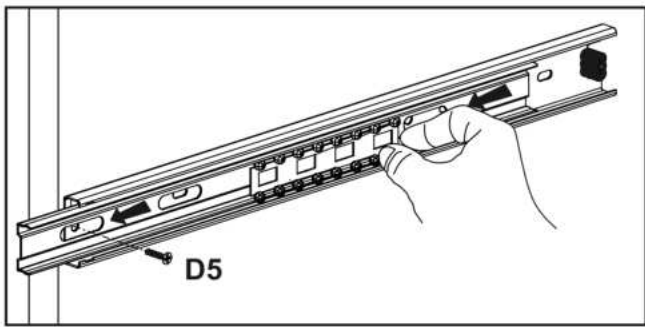
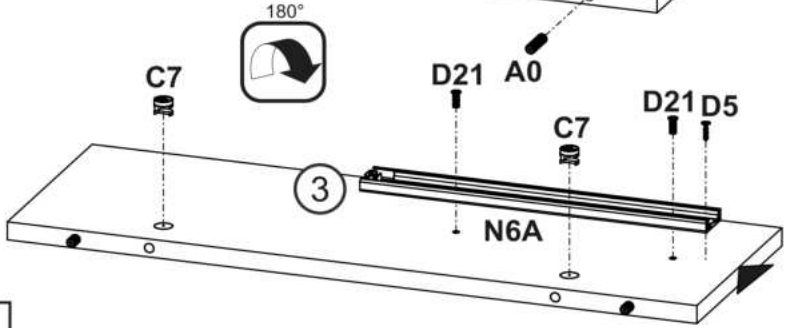
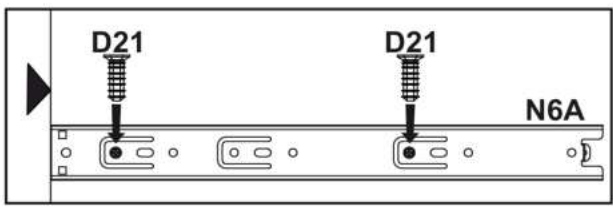
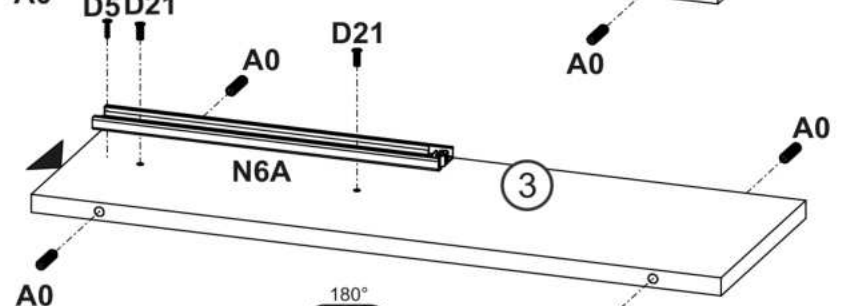
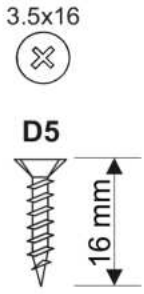
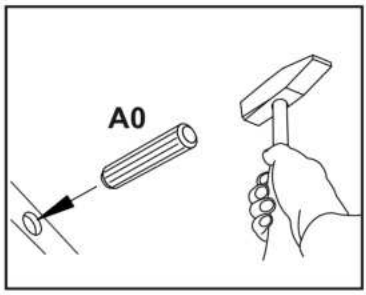
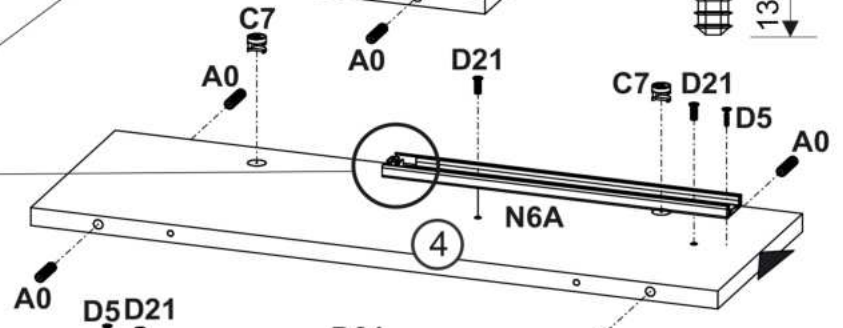
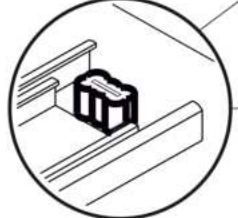
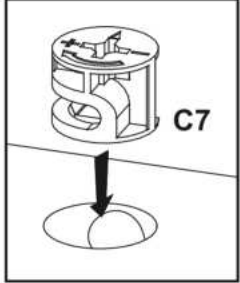
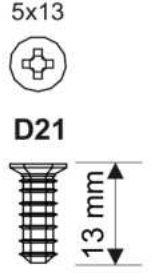
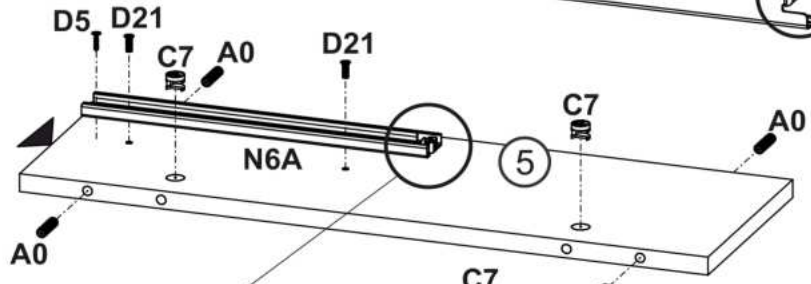
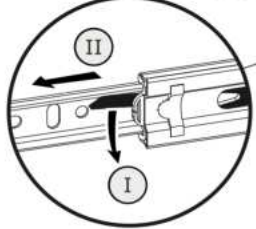
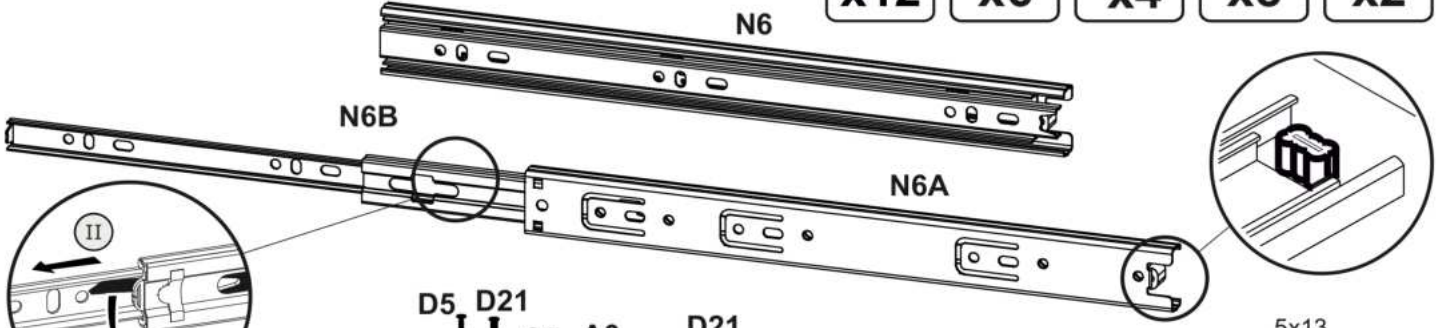
### SI Pritrdite na steno

Ne zbirajte pohištva, če so njegovi elementi poškodovani. Pred montažo je potrebno natančno pregledati posamezne elemente pohištva. V primeru poškodb le-teh je potrebno prijaviti skupaj s fotodokumentacijo, da se reklamacija obravnava in ustrezno ukrepa.

# 1

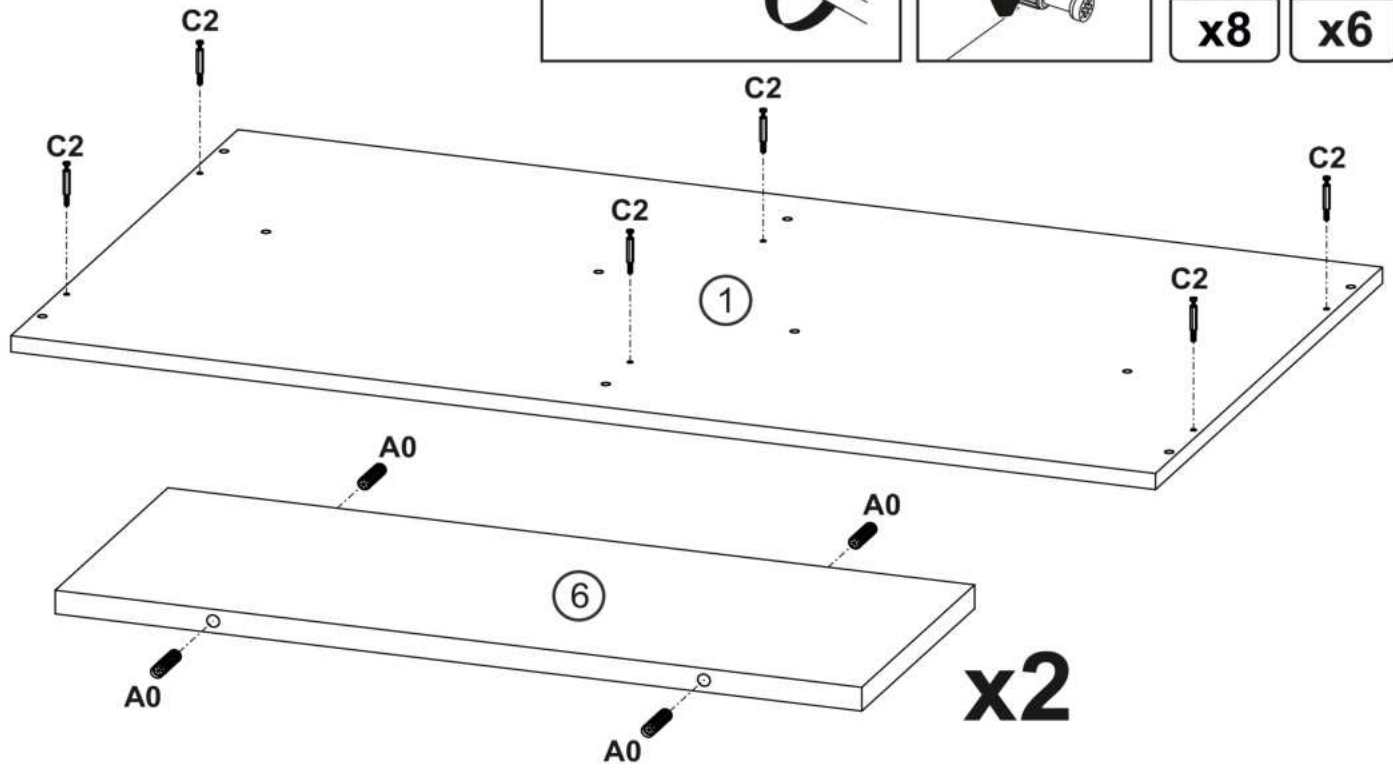
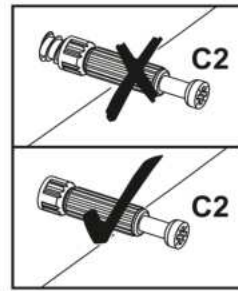
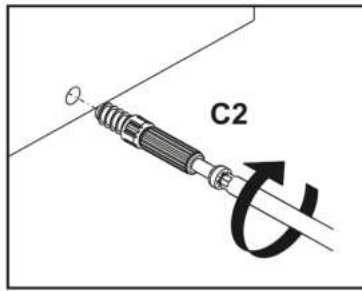


<b>A0</b>  Ø8x30 <b>x12</b>	<b>C7</b>  16 mm <b>x6</b>	<b>D5</b>  3.5x16 <b>x4</b>	<b>D21</b>  5x13 <b>x8</b>	<b>N6</b>  L-300 <b>x2</b>
--------------------------------------	-------------------------------------	--------------------------------------	-------------------------------------	-------------------------------------

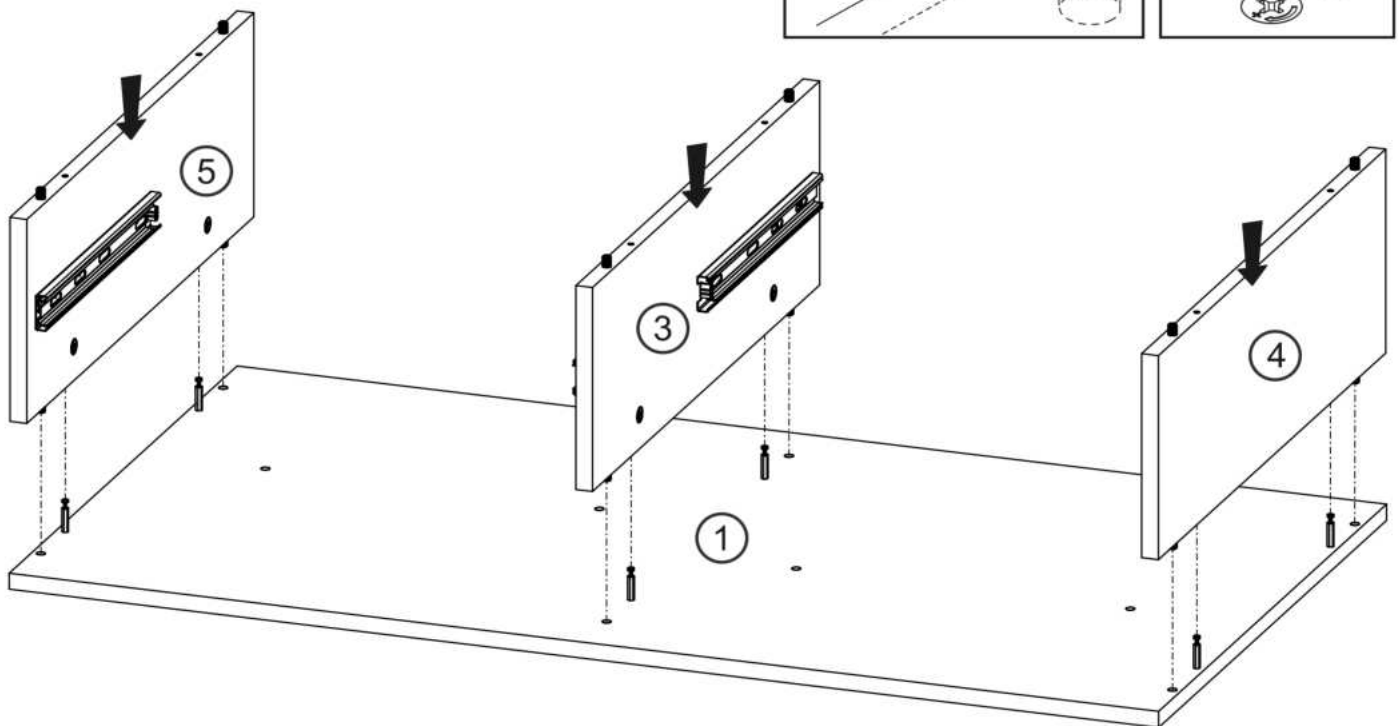
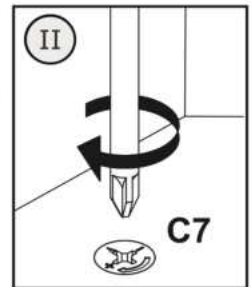
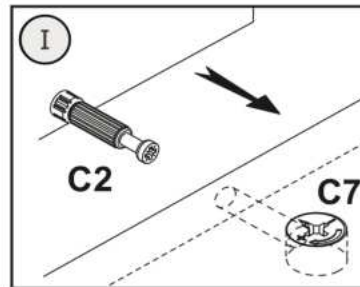




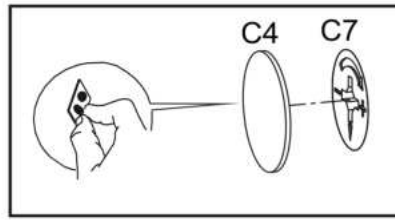
# 2



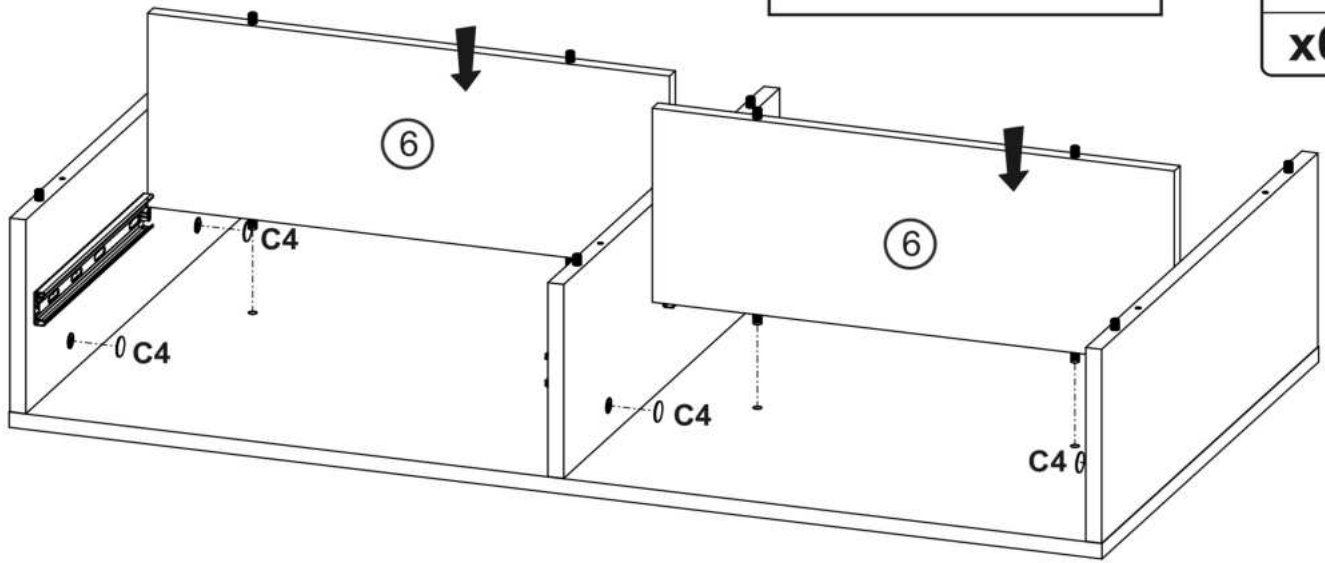
# 3



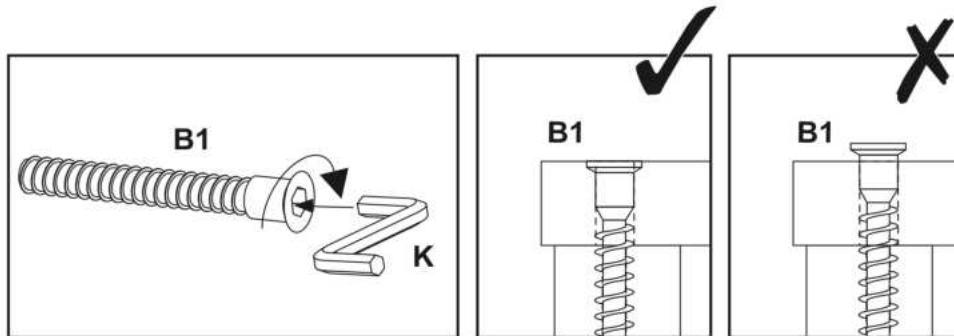
4



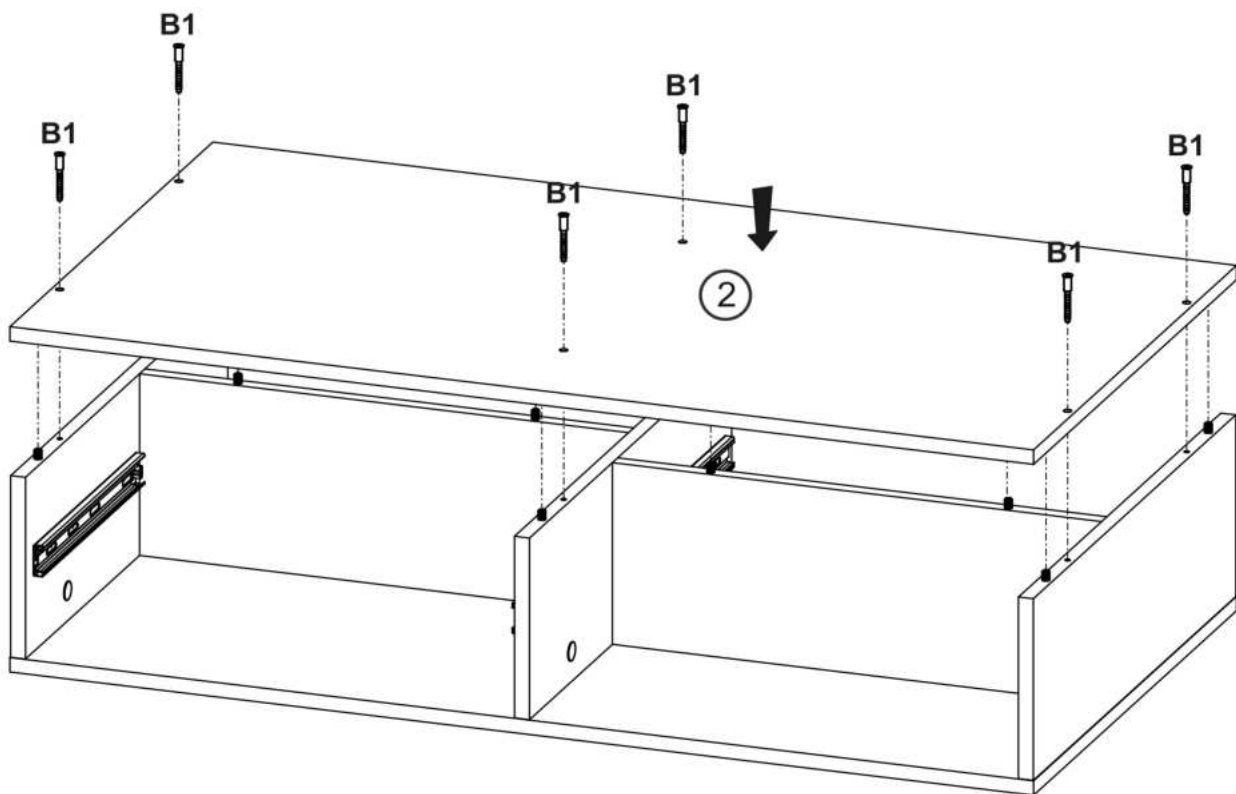
<b>C4</b>
<b>x6</b>



5



<b>B1</b>	<b>K</b>
Ø7x50	4mm
<b>x6</b>	<b>x1</b>

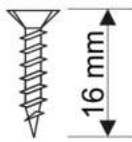


# 6

3.5x16



D5



16 mm



3.5x16

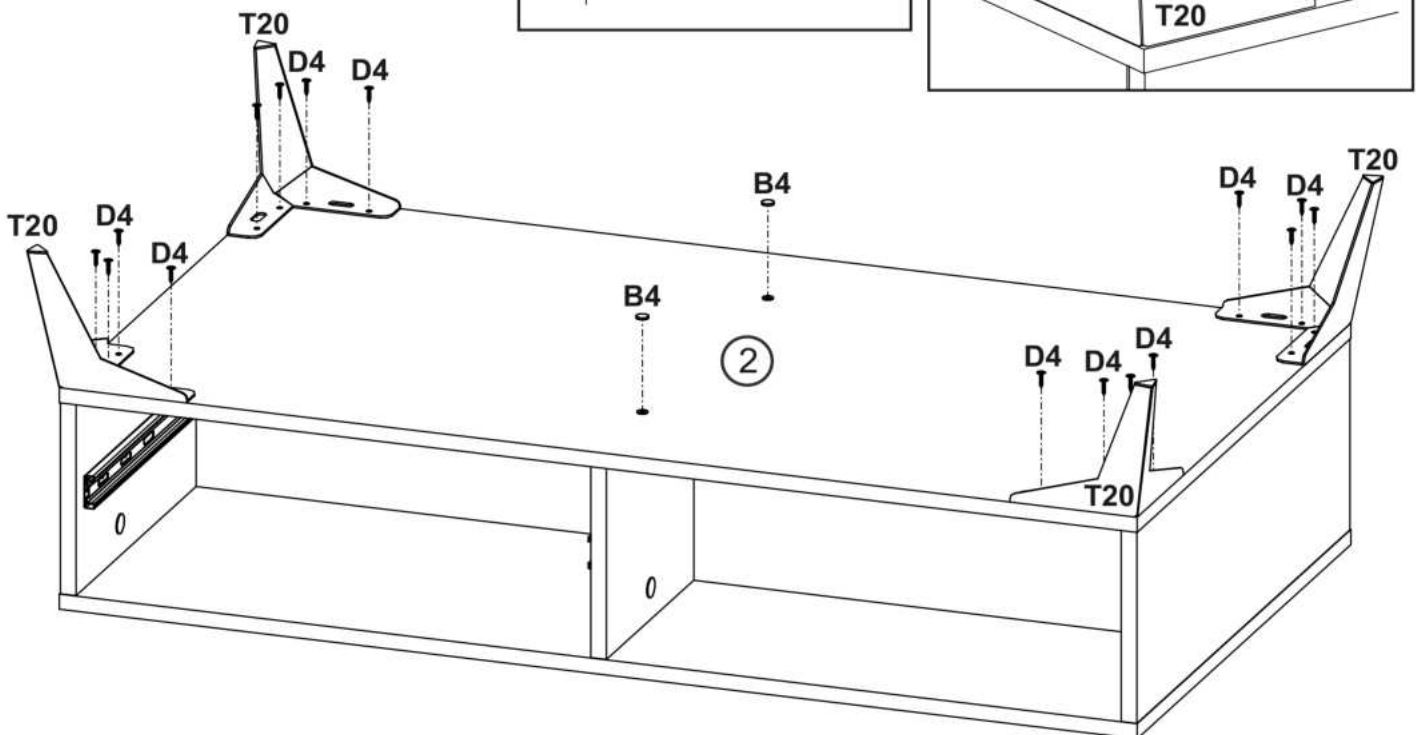
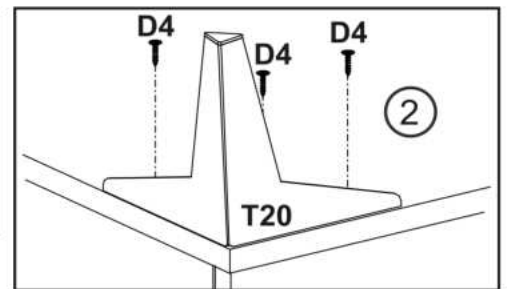
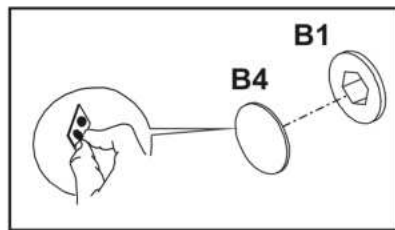
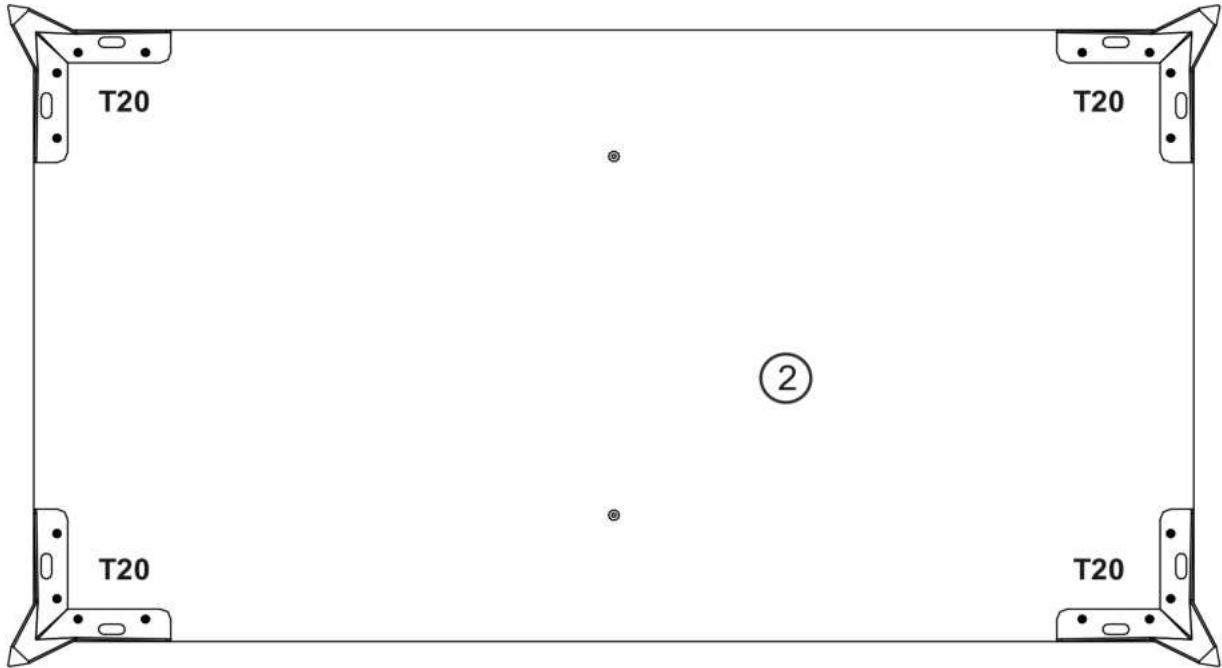


D4

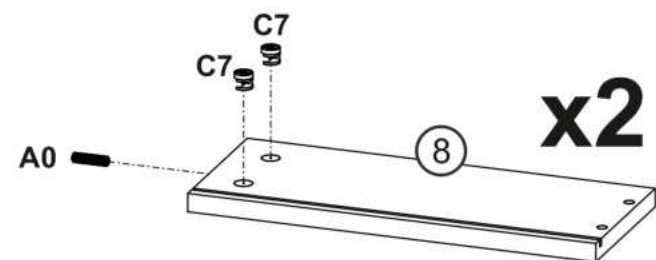


16 mm

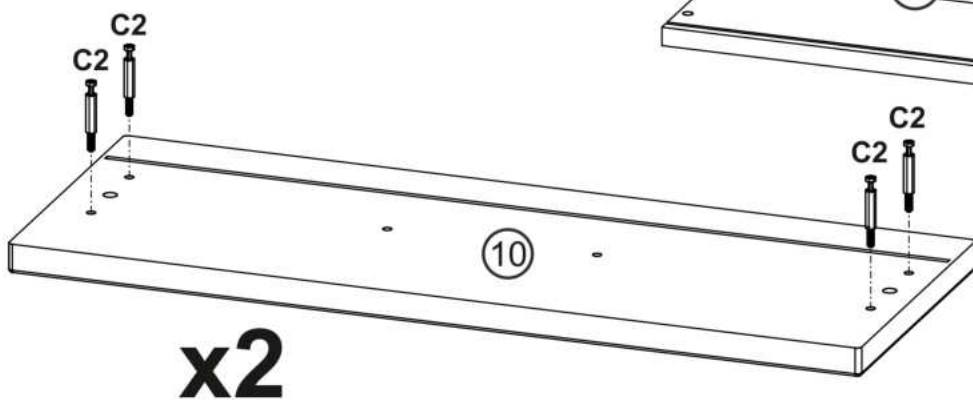
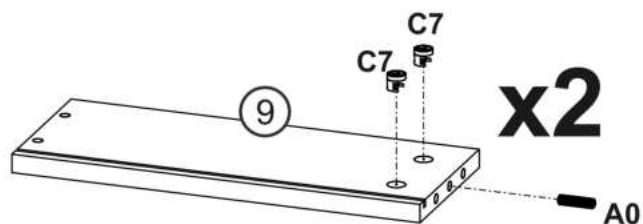
<b>B4</b>	<b>D4</b>	<b>T20</b>
<b>x2</b>	3.5x16 <b>x16</b>	<b>x4</b>



# 7

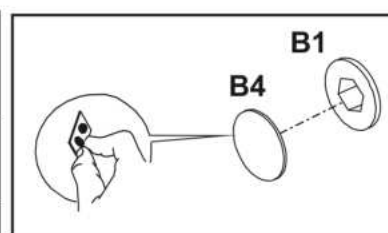
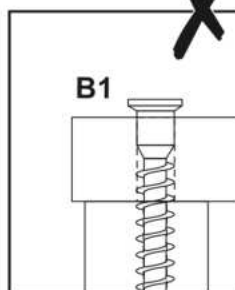
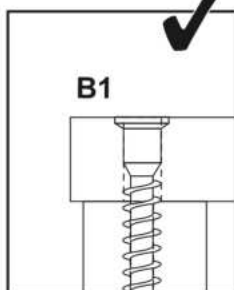
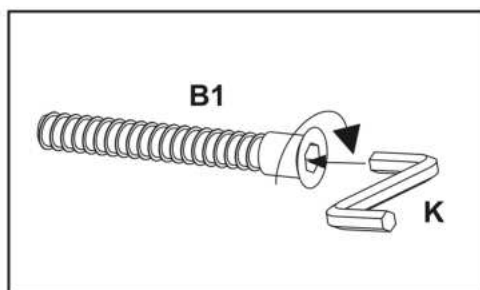
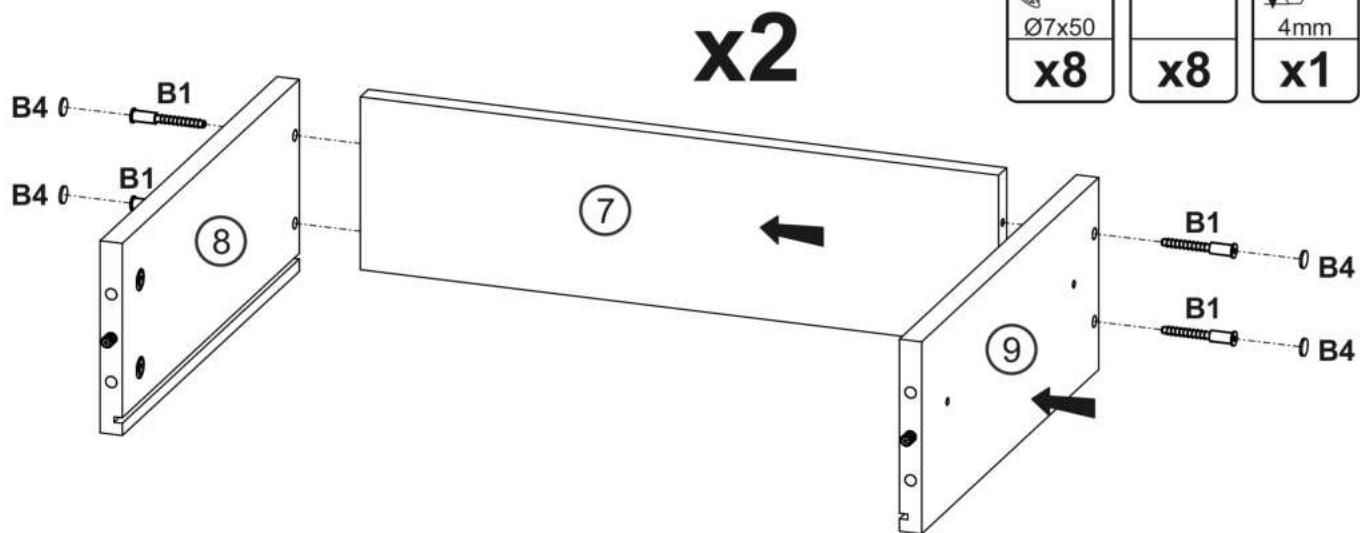


<b>A0</b>	<b>C2</b>	<b>C7</b>
Ø8x30		16 mm
<b>x4</b>	<b>x8</b>	<b>x8</b>



# 8

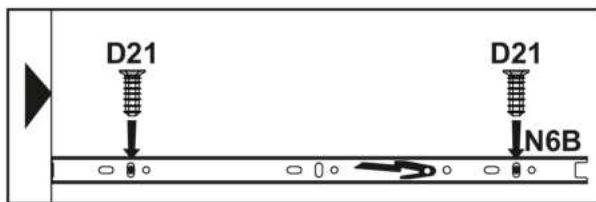
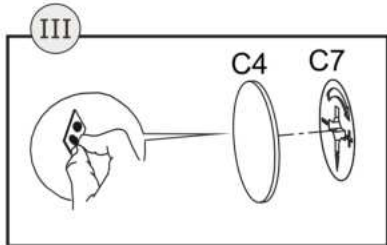
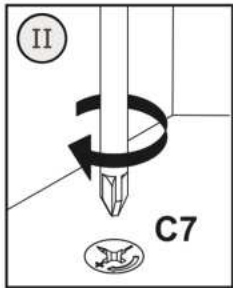
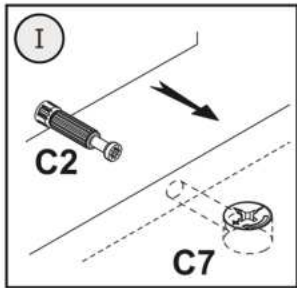
<b>B1</b>	<b>B4</b>	<b>K</b>
Ø7x50		4mm
<b>x8</b>	<b>x8</b>	<b>x1</b>



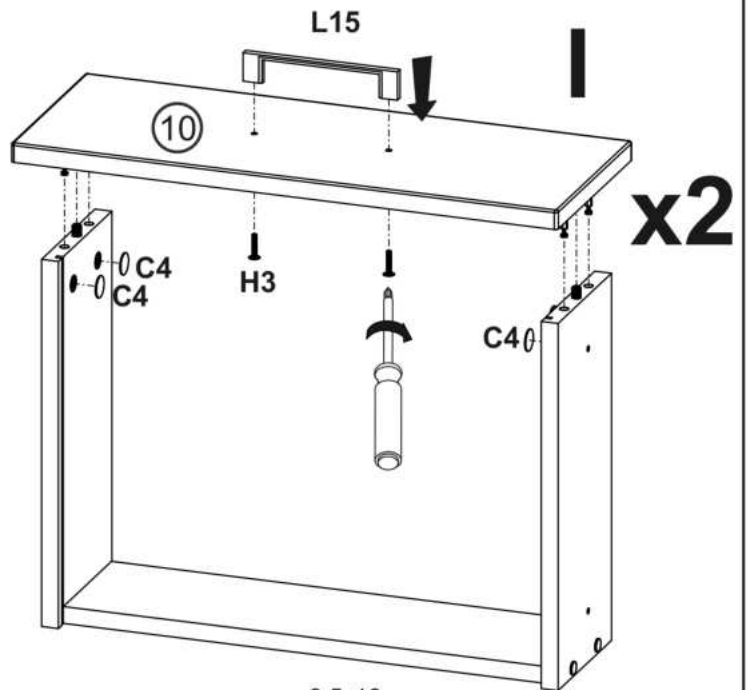


# 9

<b>C4</b> 	<b>D4</b>  3.5x16	<b>D5</b>  3.5x16	<b>D21</b>  5x13	<b>H3</b>  4x25	<b>L15</b> 	<b>M1</b> 	<b>N6B</b> 
<b>x8</b>	<b>x6</b>	<b>x6</b>	<b>x8</b>	<b>x4</b>	<b>x2</b>	<b>x6</b>	<b>x2</b>



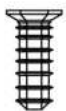
**a=b**



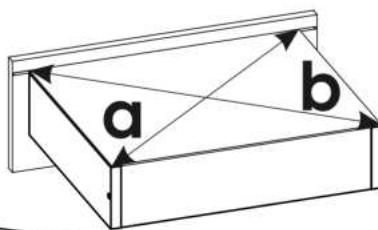
5x13



D21



13 mm



**x2**

3.5x16

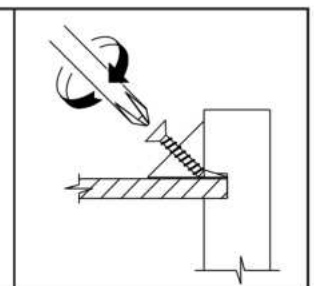
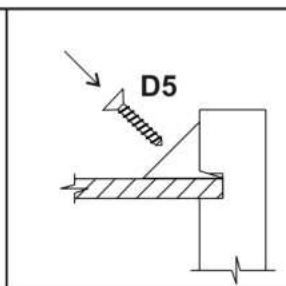
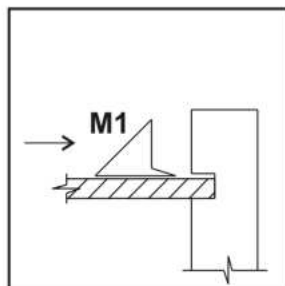
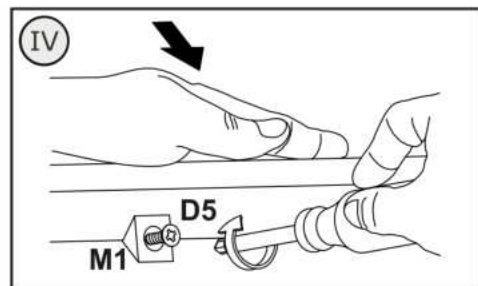
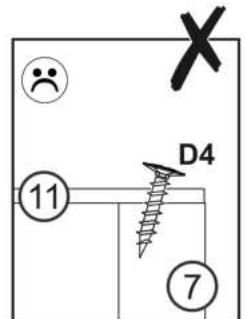
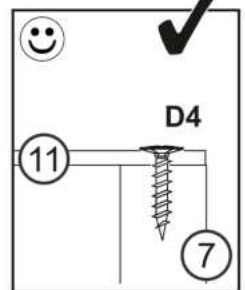
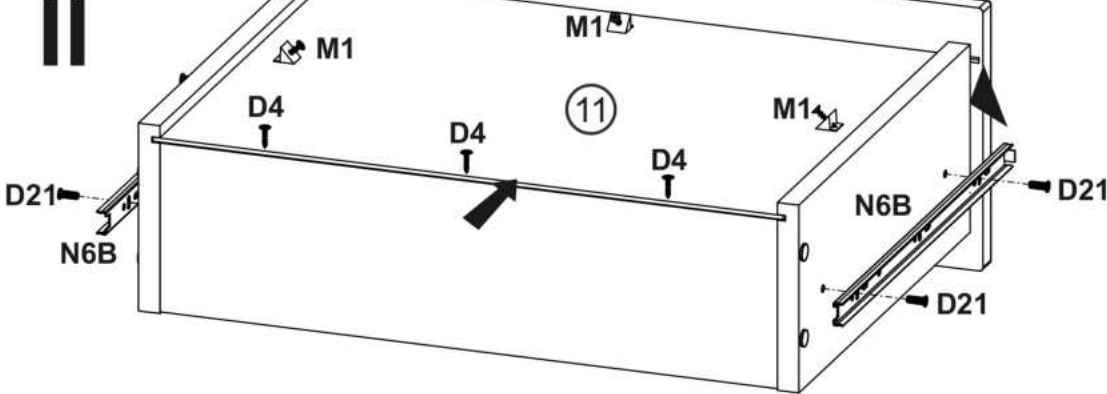


D4

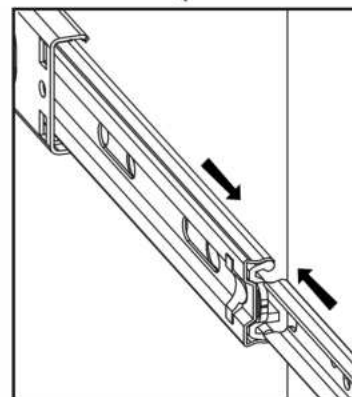
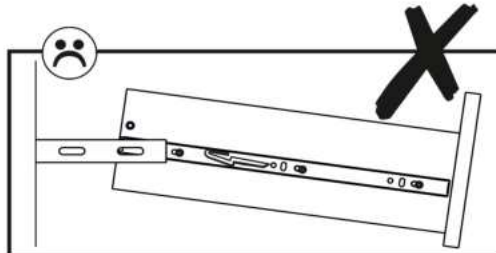
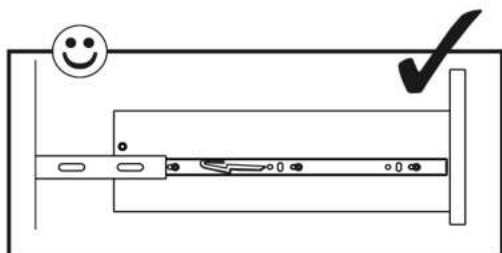
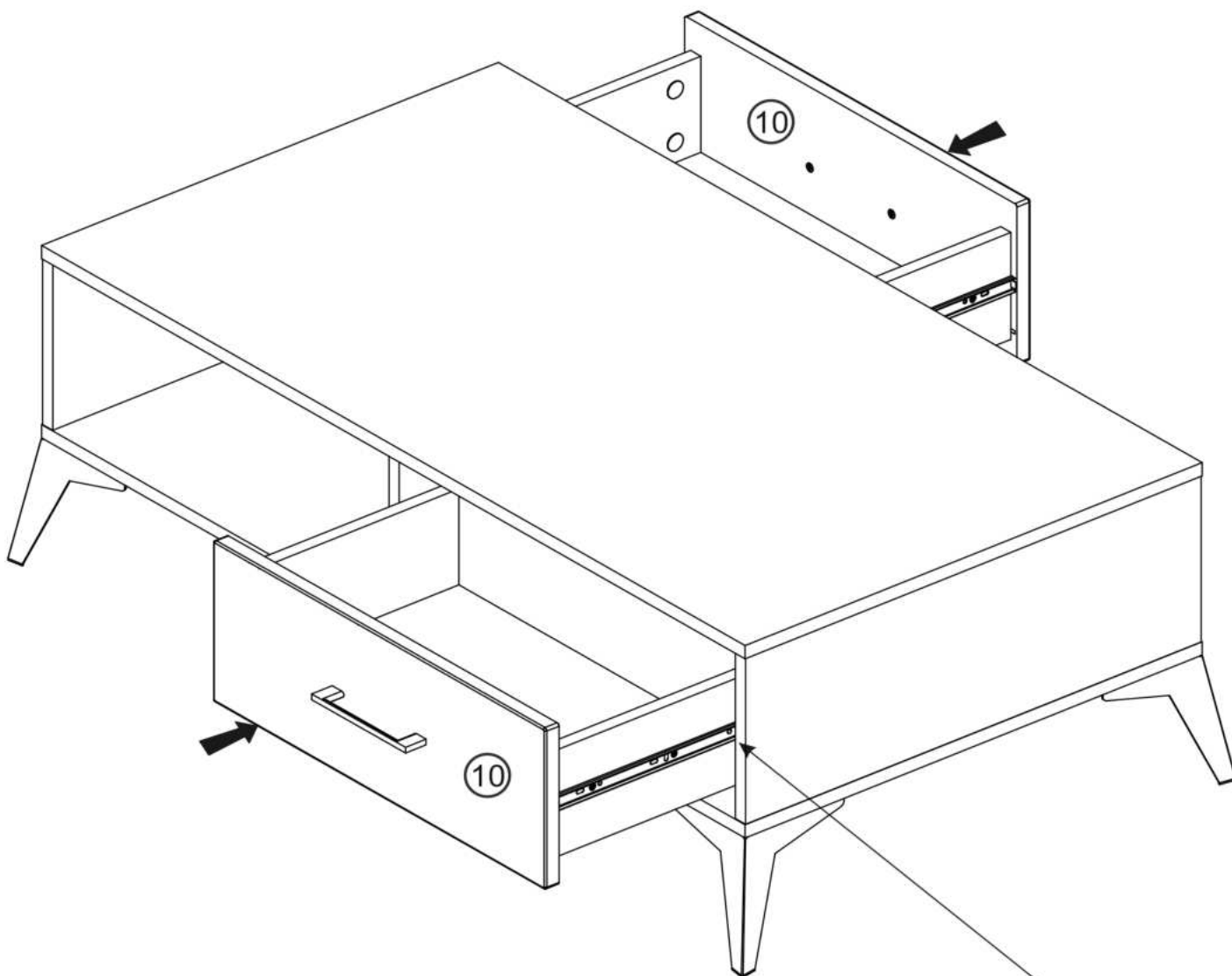
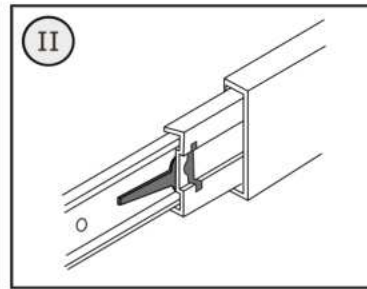
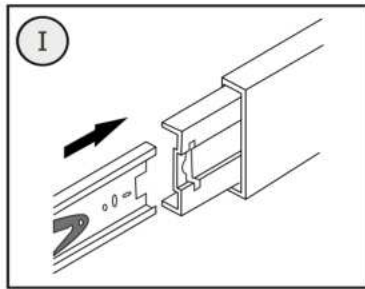


16 mm

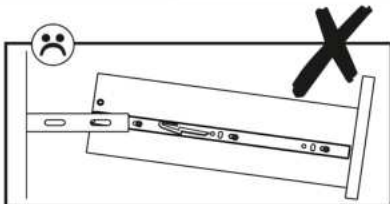
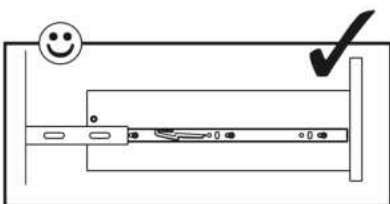
**II**



# 10



# 11



**D5**  
  
3.5x16  
**x4**

3.5x16



**D5**

