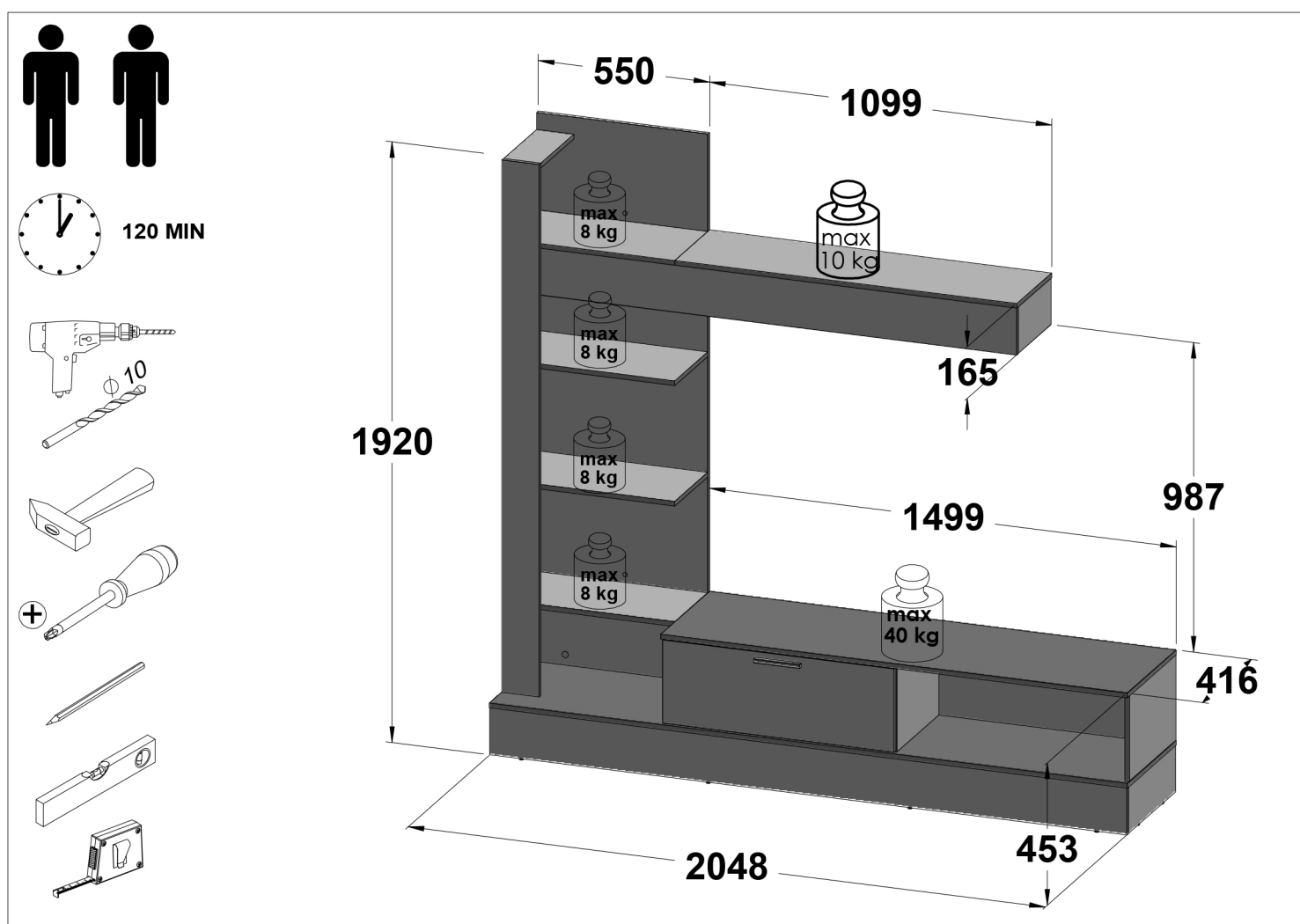
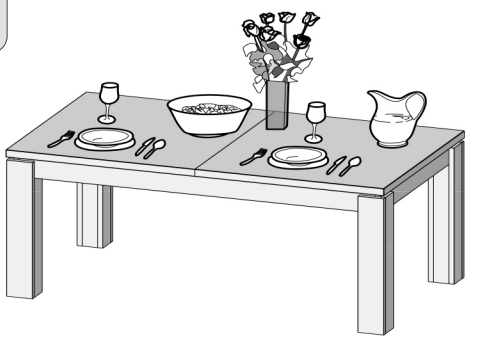
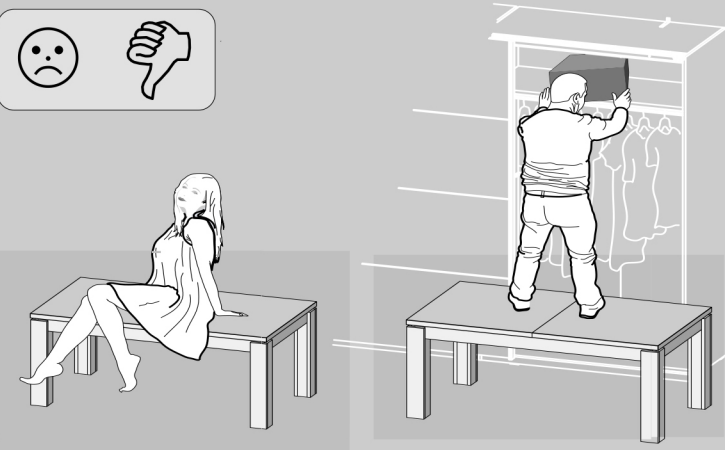
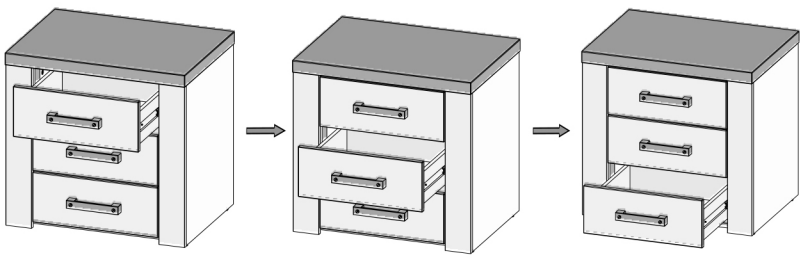
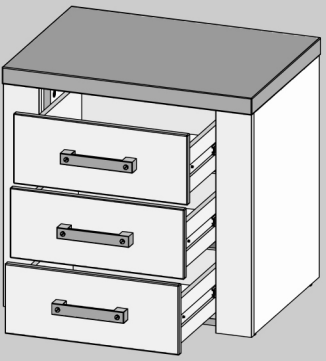
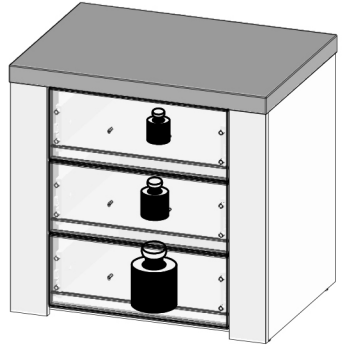
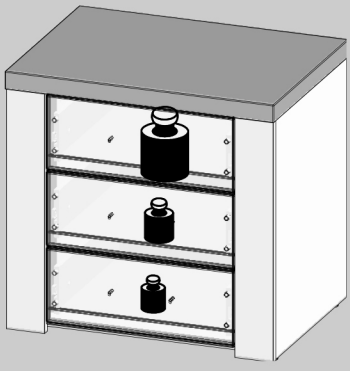
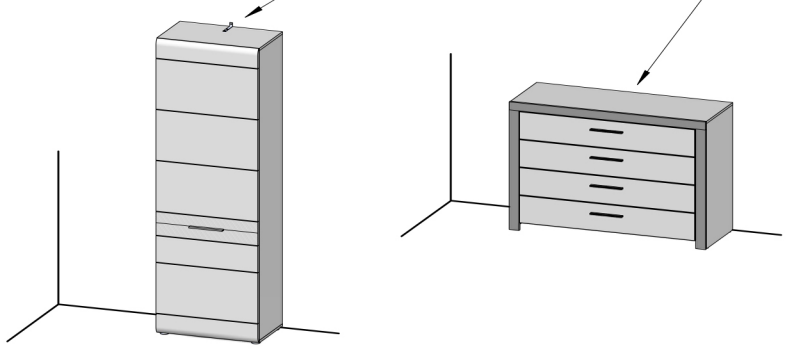
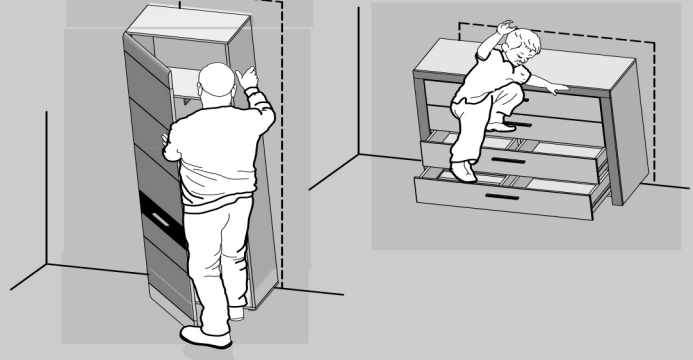
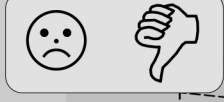
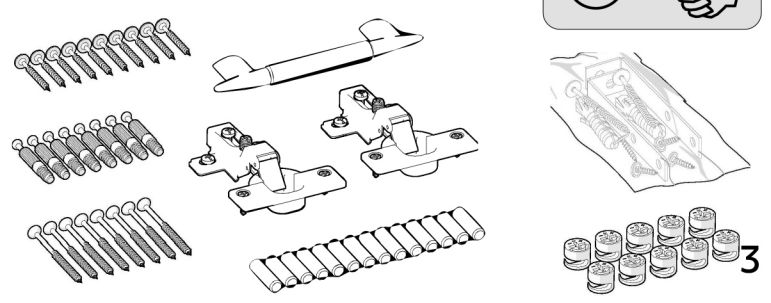
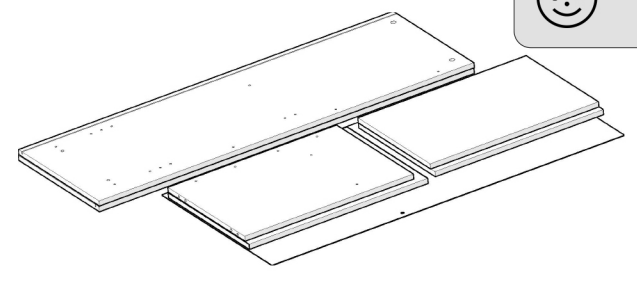
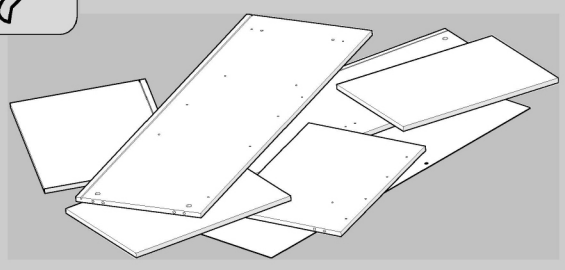
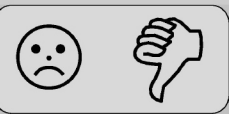
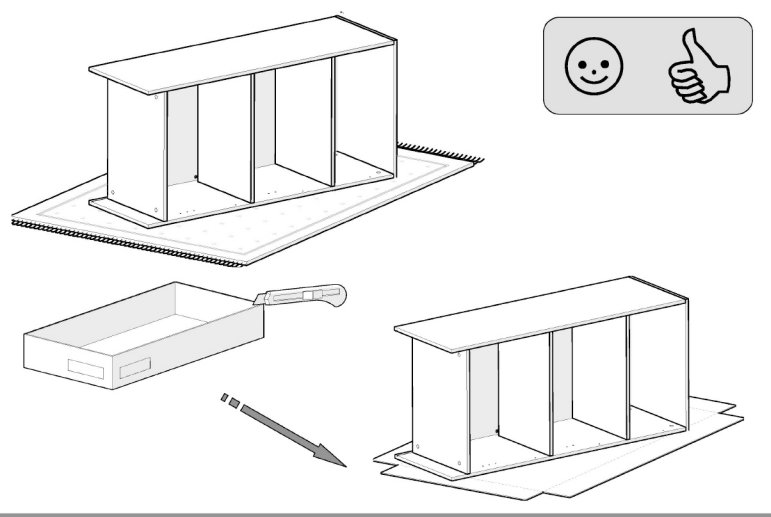
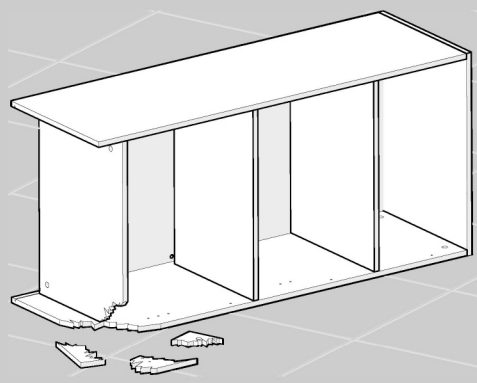
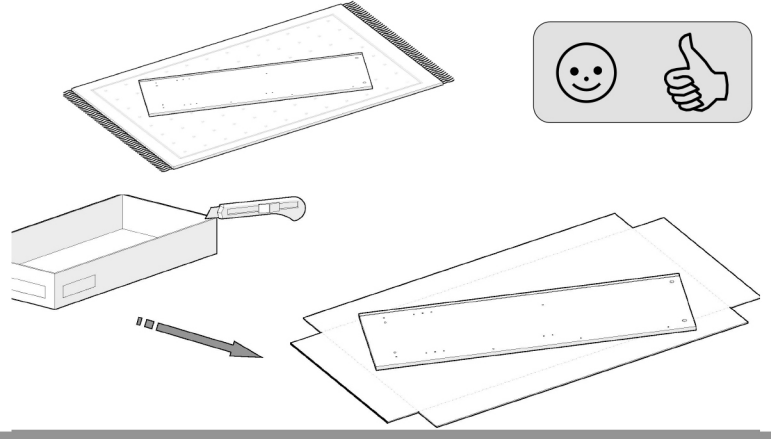
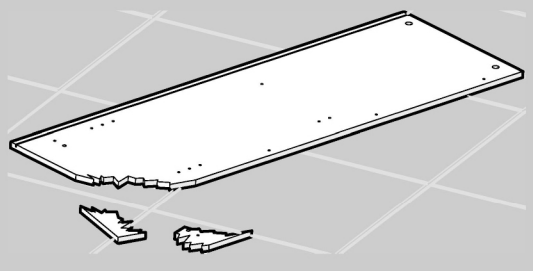
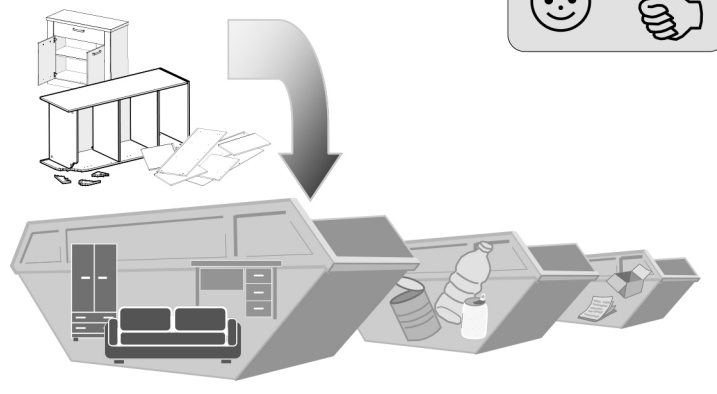
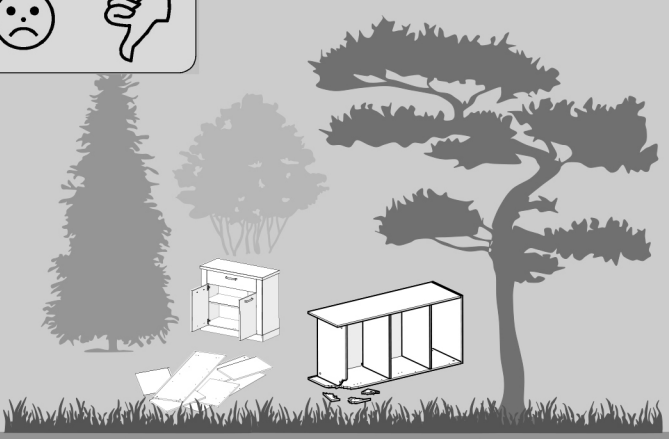


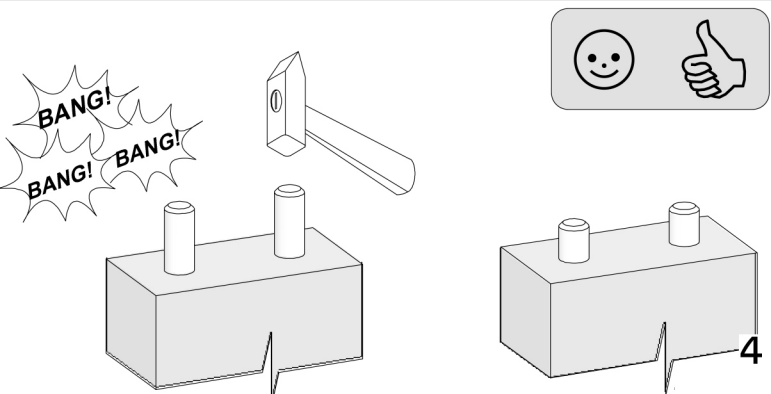
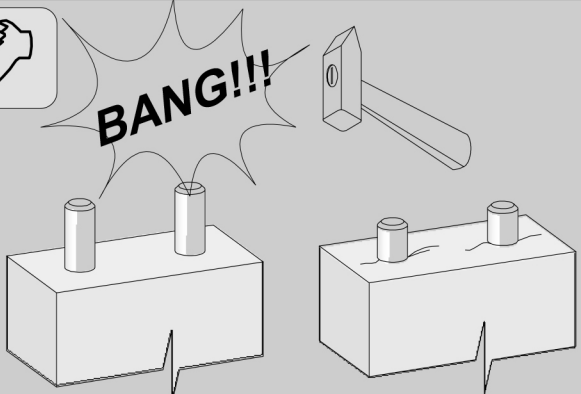
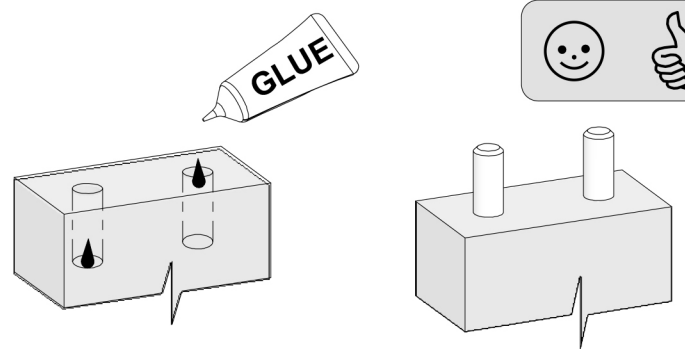
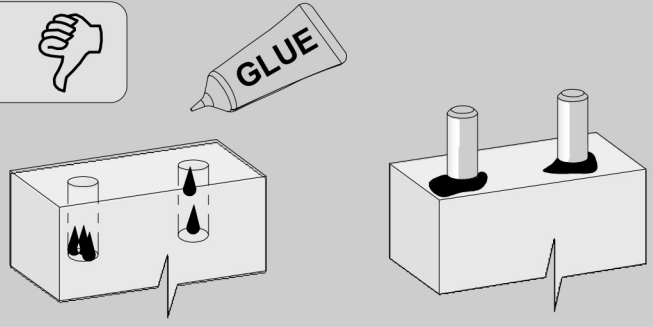
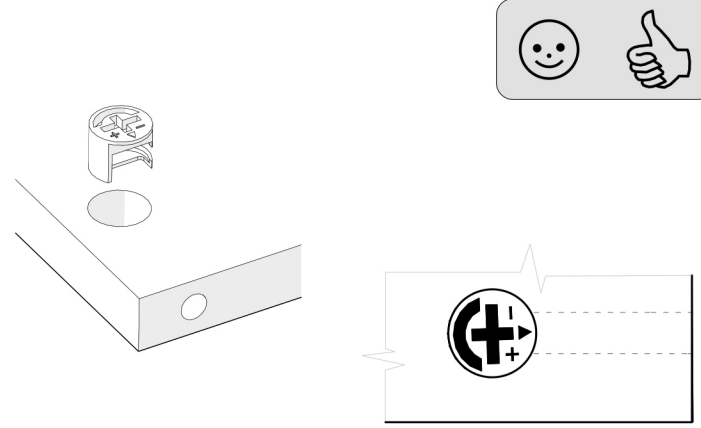
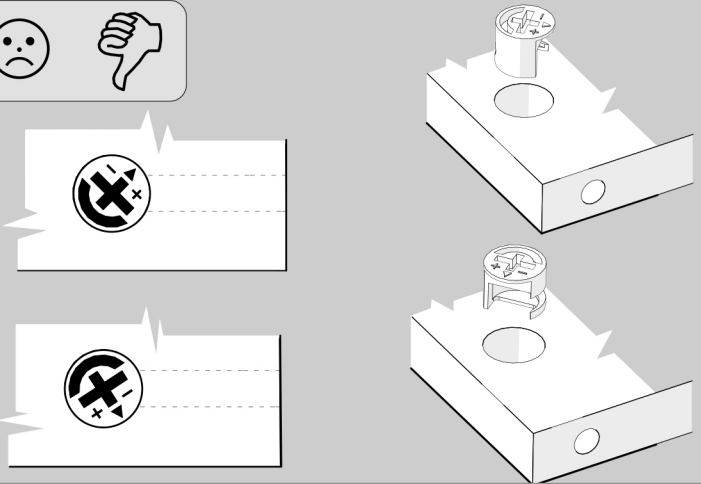
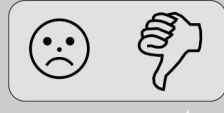
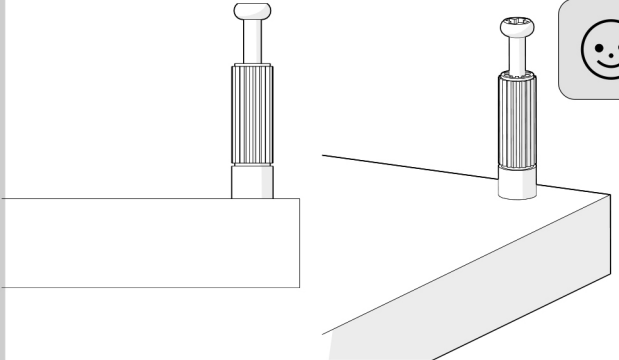
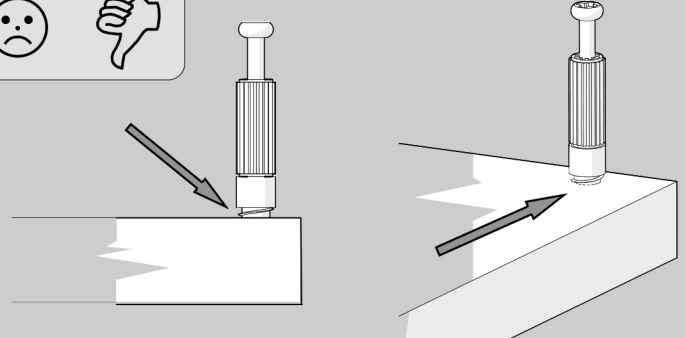
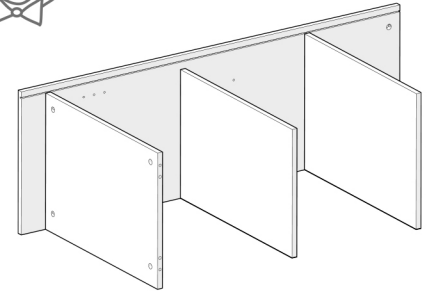
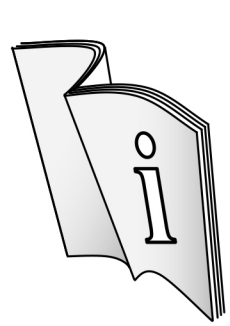
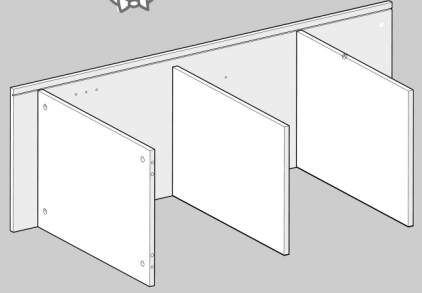
GELUZA



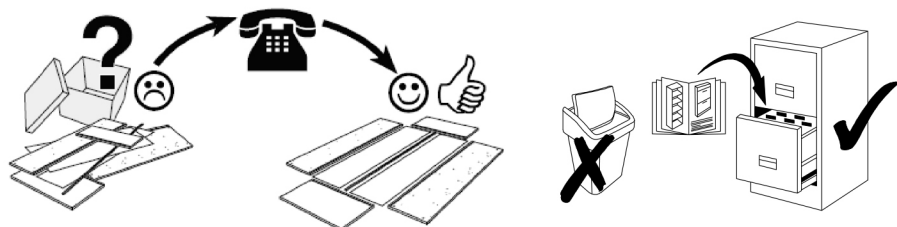
Montáž provedte podle pokynů výrobce, jinak může hrozit vznik nebezpečí.



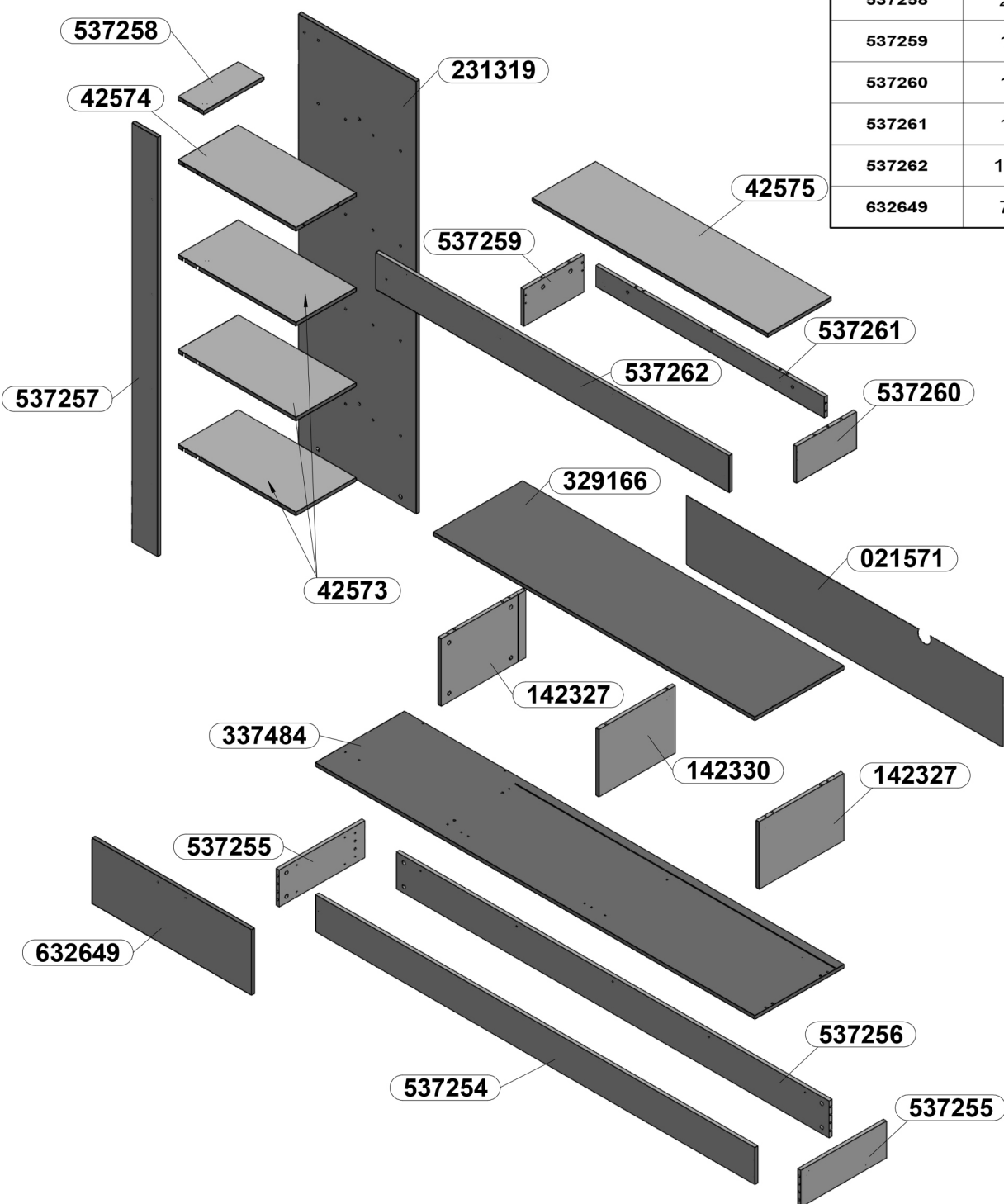




Nábytek s panely na bázi dřeva (dřevotříška, dřevovláknité desky, překližka atd.) může uvolňovat do vzduchu v místnosti malé množství látek používaných při výrobě. Hladina těchto emisí je testována a splňuje platné normy. Po provedení montáže nábytku se doporučuje místnost, v které se nachází nábytek, pravidelně větrat, a to po dobu asi čtyř týdnů nebo do vymizení pachu.

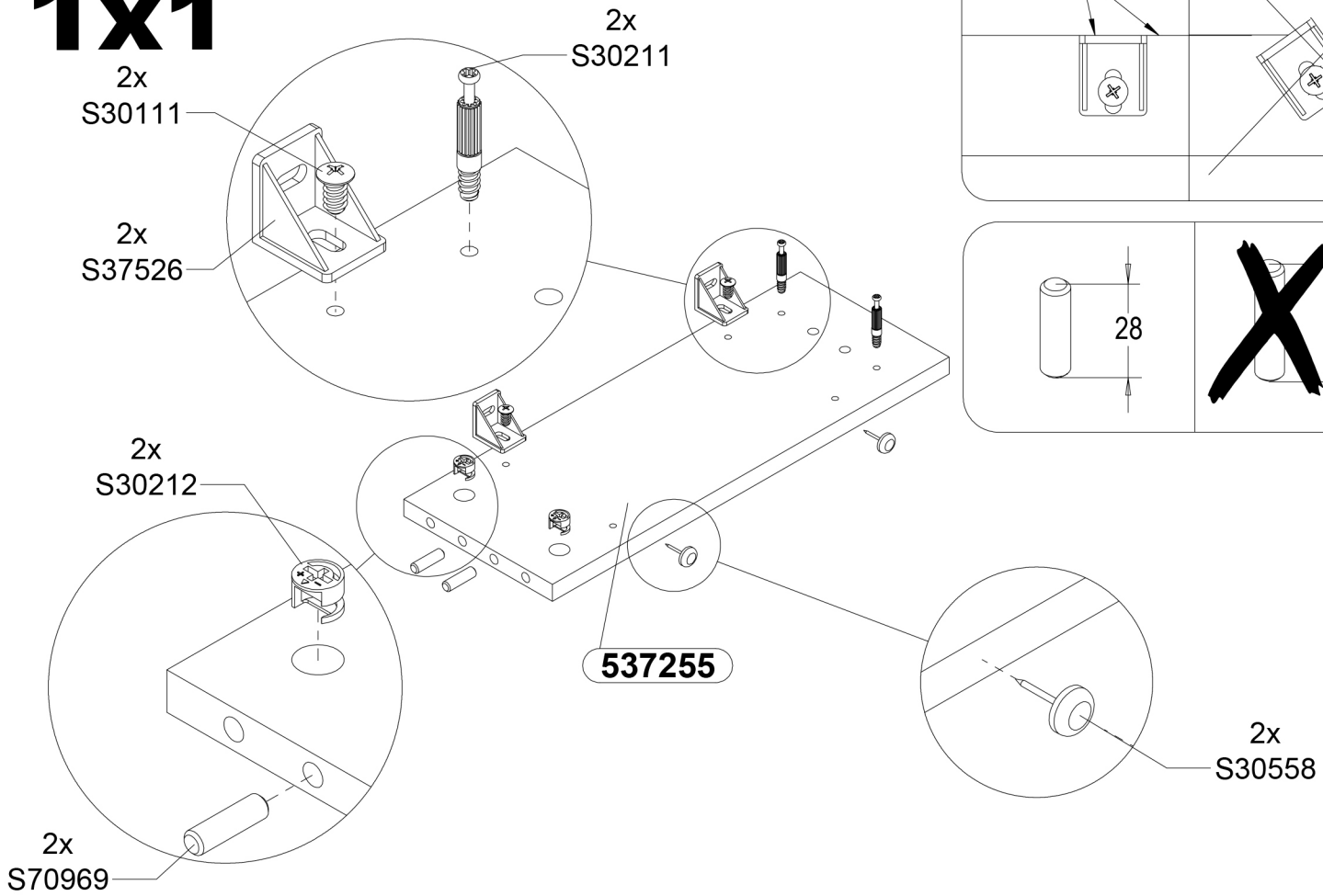


Kód	Rozměr		
021571	1478x283x2	1	
42573	550x281x15	3	
42574	550x281x15	1	
42575	1099x296x15	1	
142327	273x395x15	2	
142330	273x357x15	1	
231319	550x1750x15		1
329166	1499x416x15	1	
337484	2050x416x15		1
537254	2048x150x15		1
537255	400x150x15	2	
537256	2016x150x15		1
537257	1697x120x15		1
537258	281x120x15	1	
537259	150x280x15	1	
537260	150x280x15	1	
537261	1065x86x15	1	
537262	1647x150x15		1
632649	744x266x15	1	

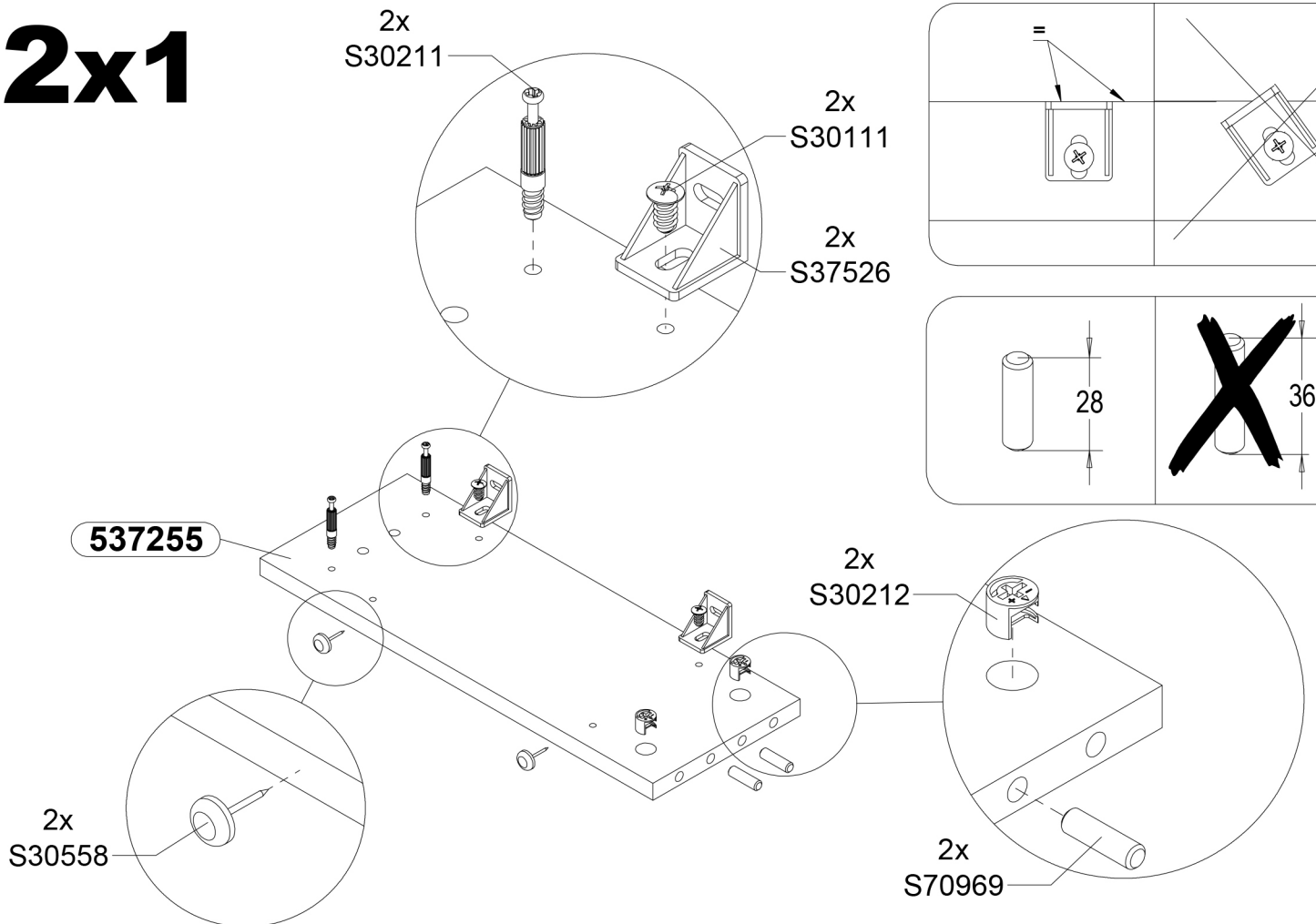


<p>22x S70969</p> <p>Ø8x28</p> 	<p>2x S70972</p> <p>Ø8x36</p> 	<p>37x S30211</p> 	<p>6x S34722</p> 
<p>37x S30212</p> <p>Ø15x12</p> 	<p>6x S3eeee-N</p> 	<p>5x S30106</p> <p>Ø3.5x15</p> 	<p>3x S30174</p> <p>Ø4x27</p> 
<p>2x S31298-14</p> <p>Ø4x14</p> 	<p>38x S30111</p> <p>Ø6,3x13</p> 	<p>8x S30102</p> <p>Ø6,3x13</p> 	<p>18x S32080</p> <p>Ø6,4x50</p> 
<p>3x S31299</p> <p>Ø1,6x30</p> 	<p>12x S30558</p> 	<p>2x S39256</p> 	<p>16x S3iiii</p> <p>Ø20</p> 
<p>4x S3gggg</p> <p>Ø14</p> 	<p>6x S30978</p> 	<p>7x S35658</p> 	<p>19x S37526</p> 
<p>2x S30461</p> 	<p>2x S30460</p> 	<p>1x S30066</p> 	<p>1x S30577</p> 
<p>4x S36628-70</p> <p>Ø10x50, Ø5x70</p> 	<p>1x S36628</p> <p>Ø10x50, Ø5x60</p> 		
<p>1x S32892-N</p> 	<p>1x S37890</p> 		
<p>2x S3-S34611</p> 	<p>1x S38121</p> 		

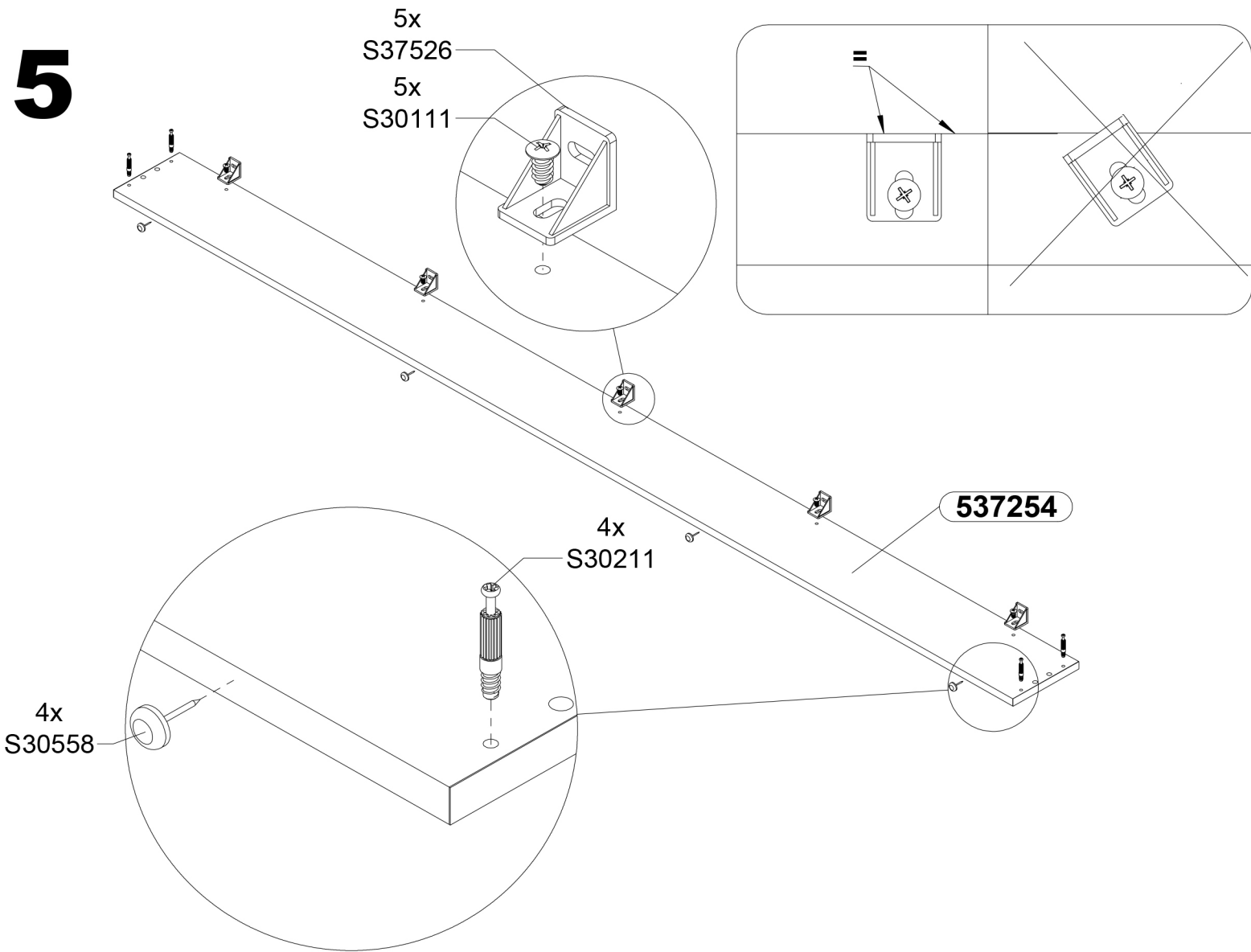
1x1



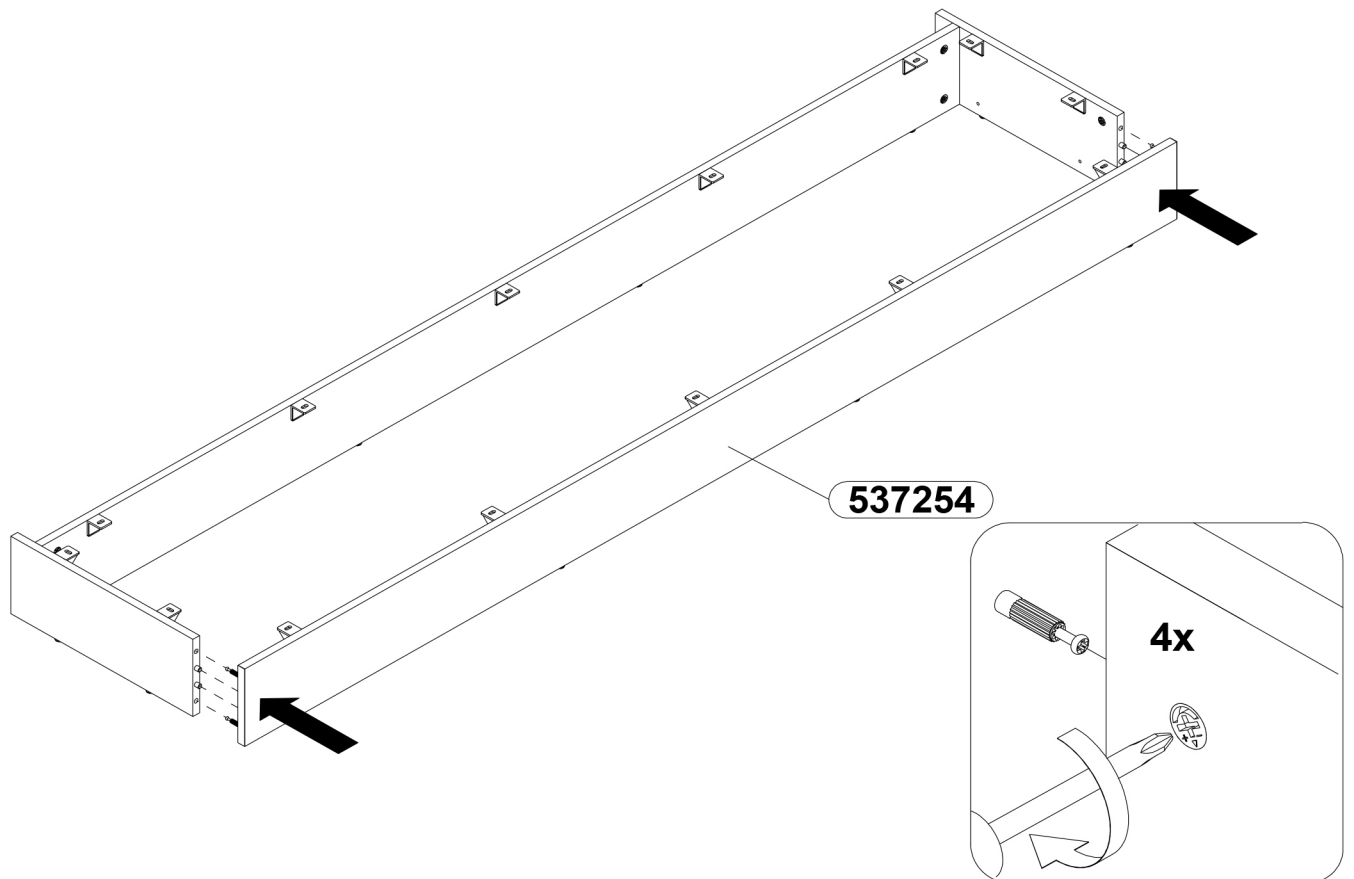
2x1



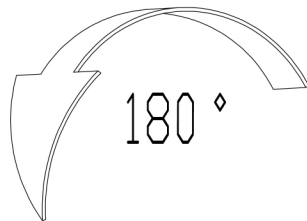
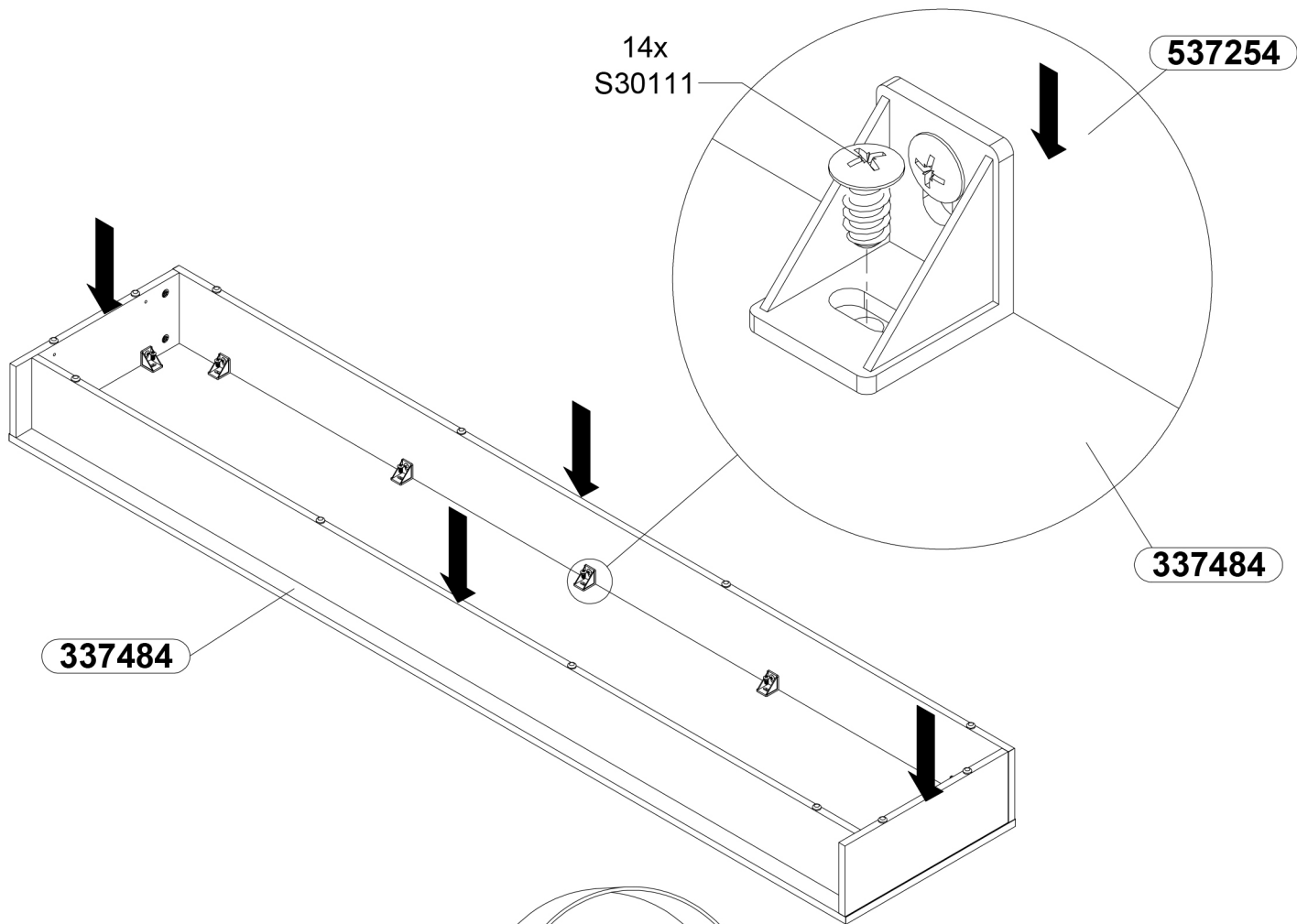
5



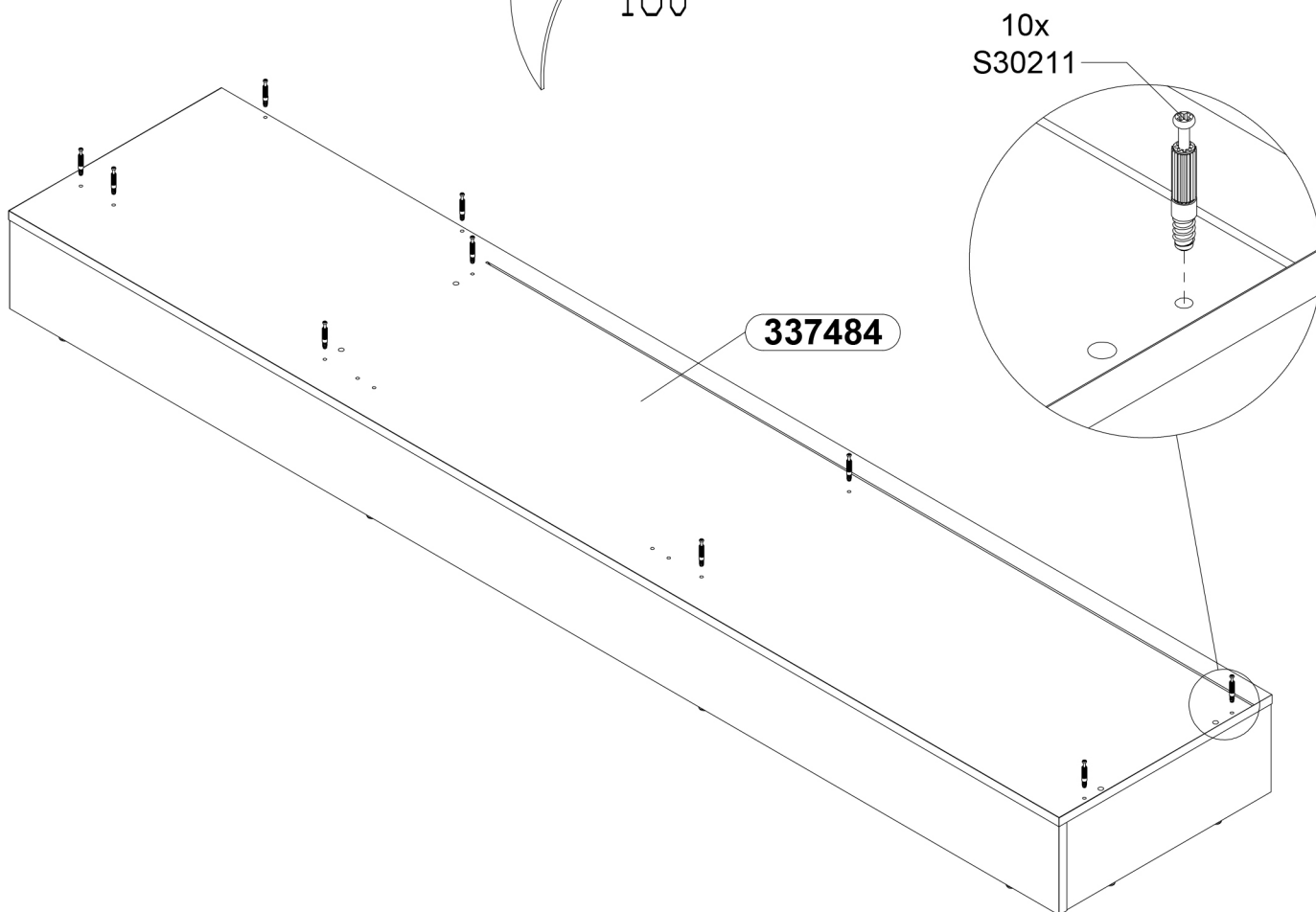
6



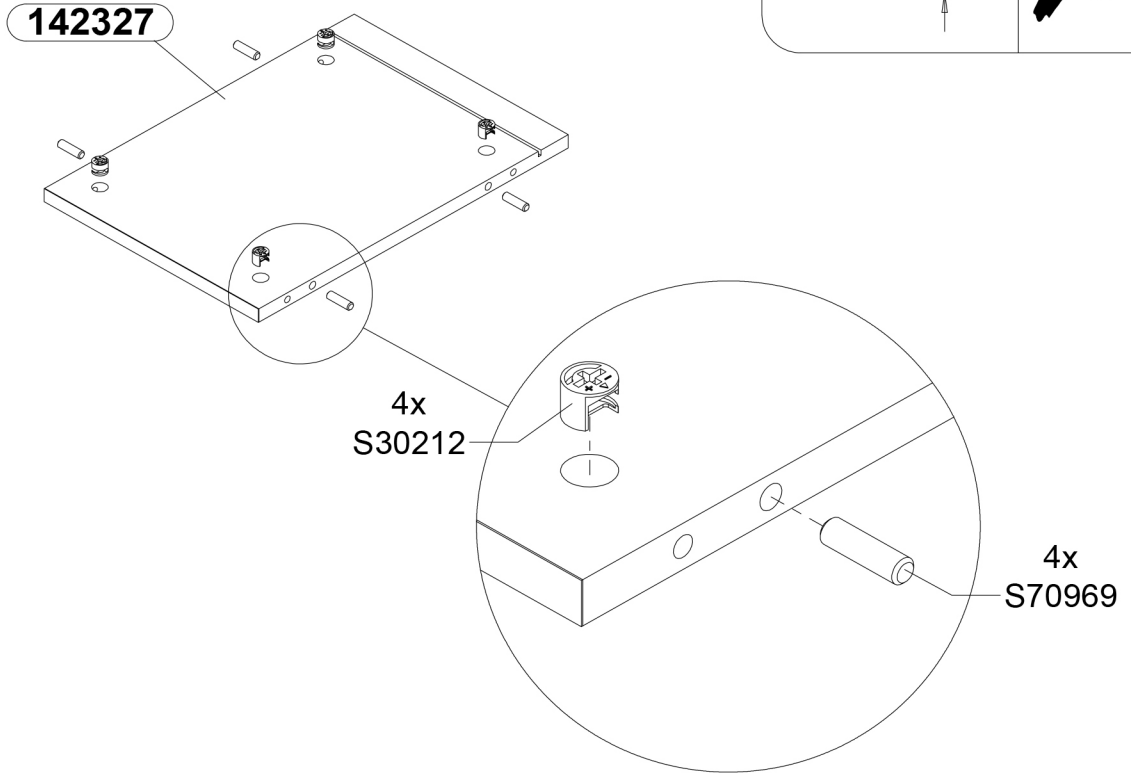
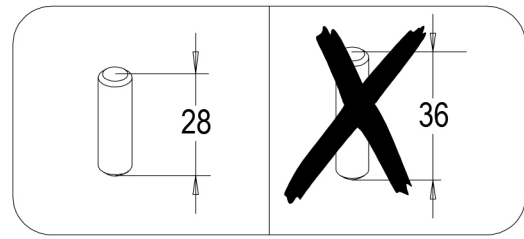
7



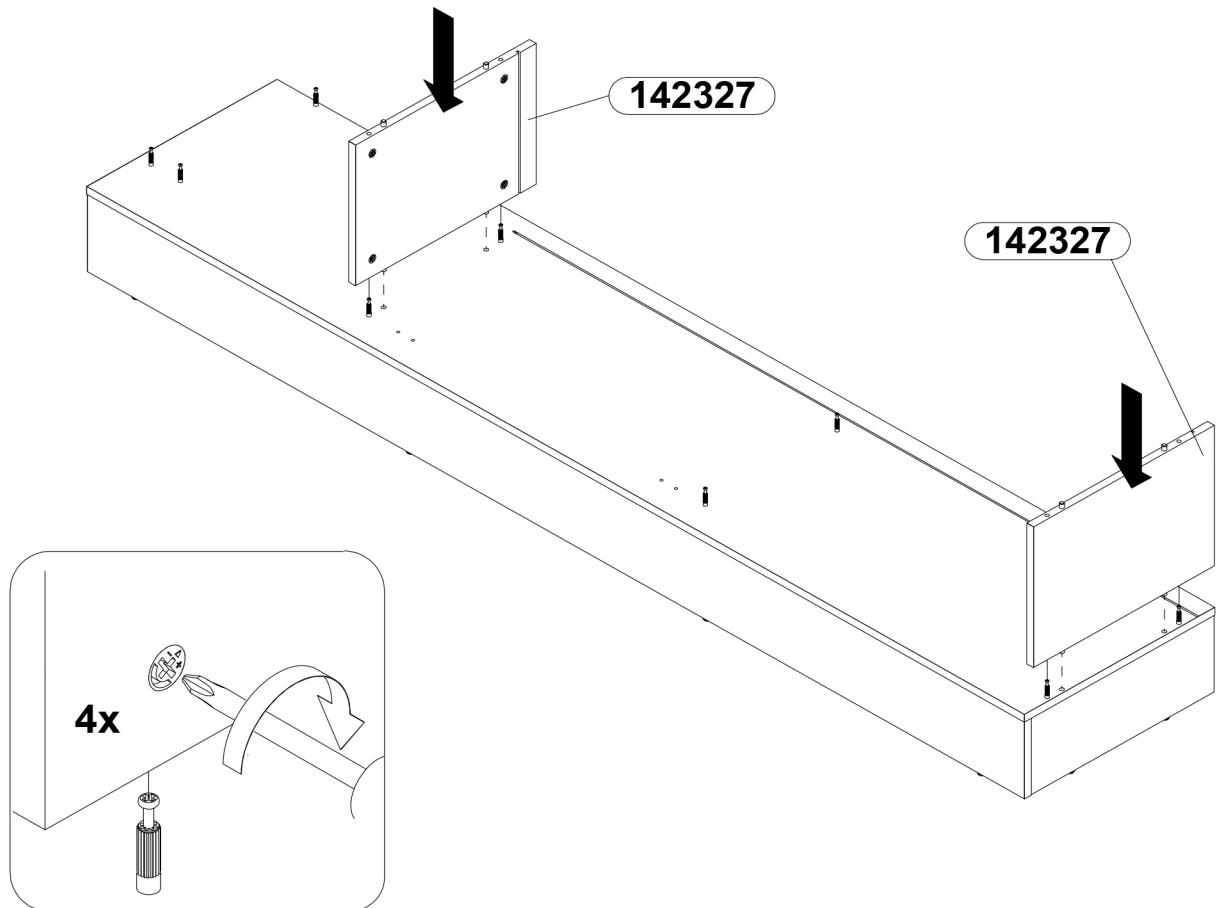
8



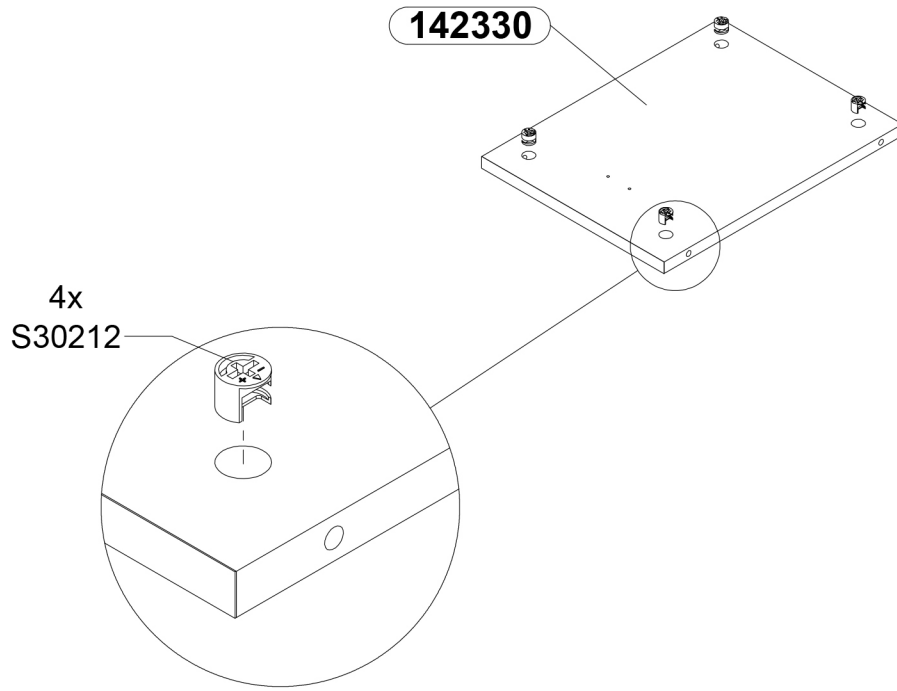
9x2



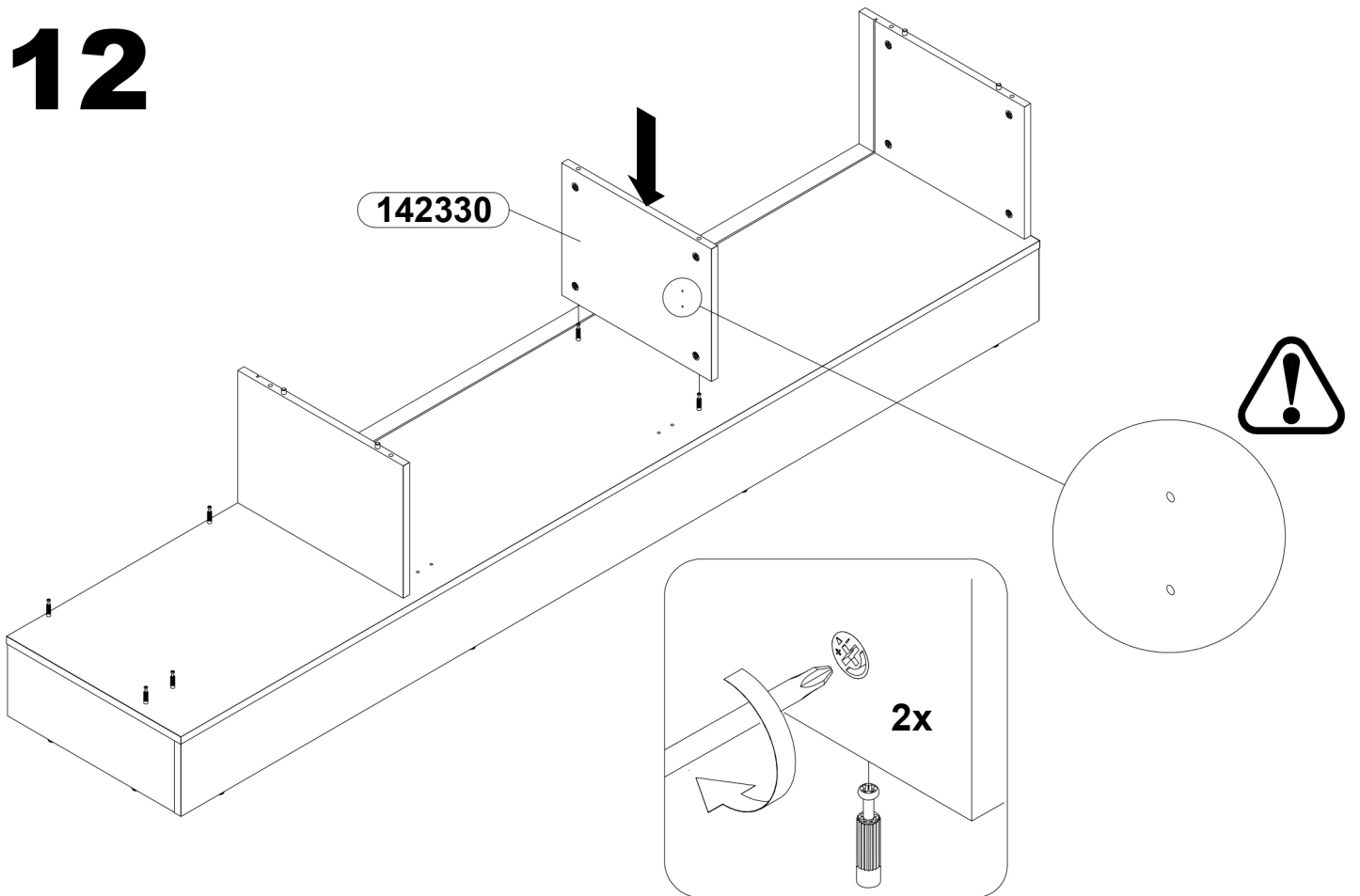
10



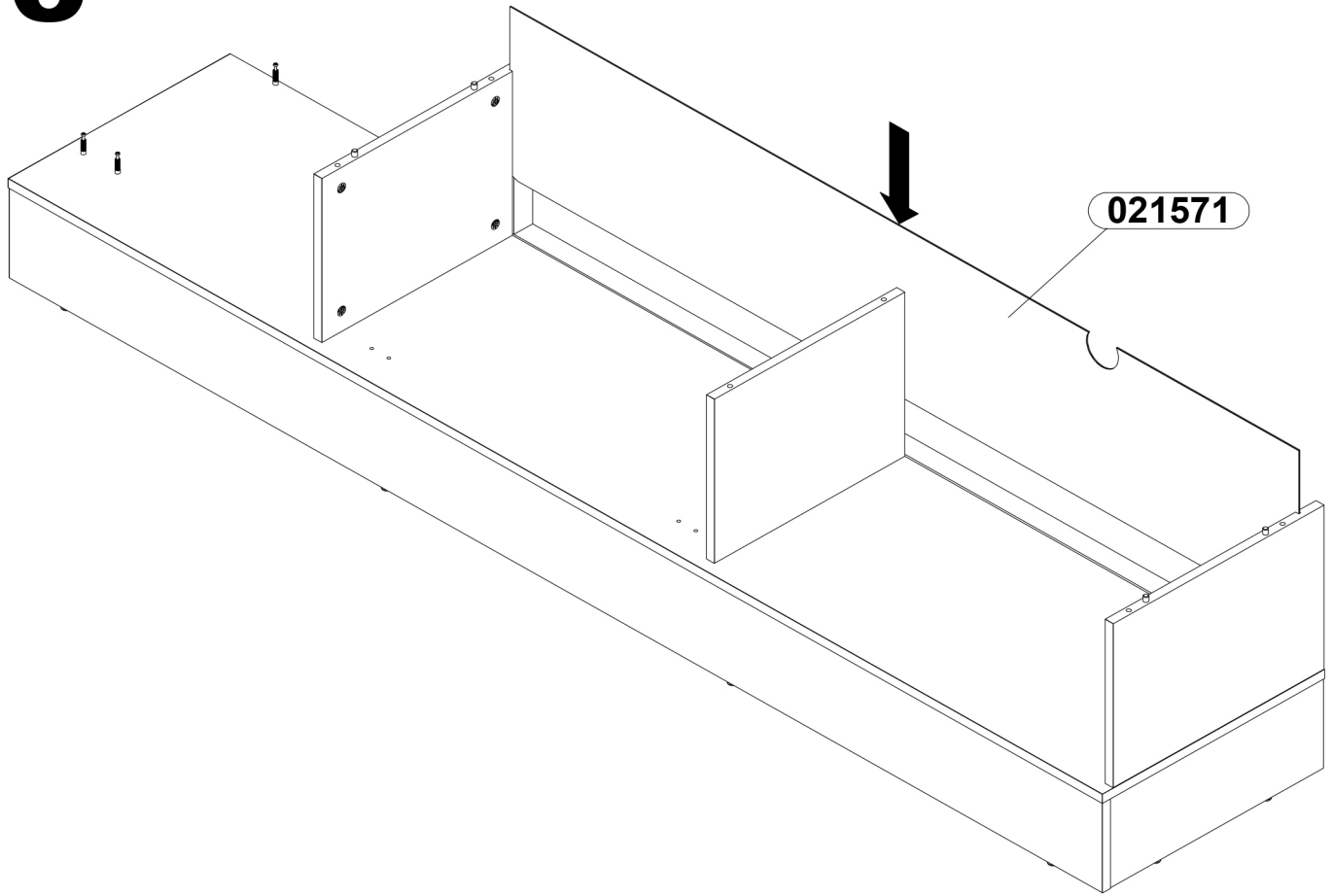
11



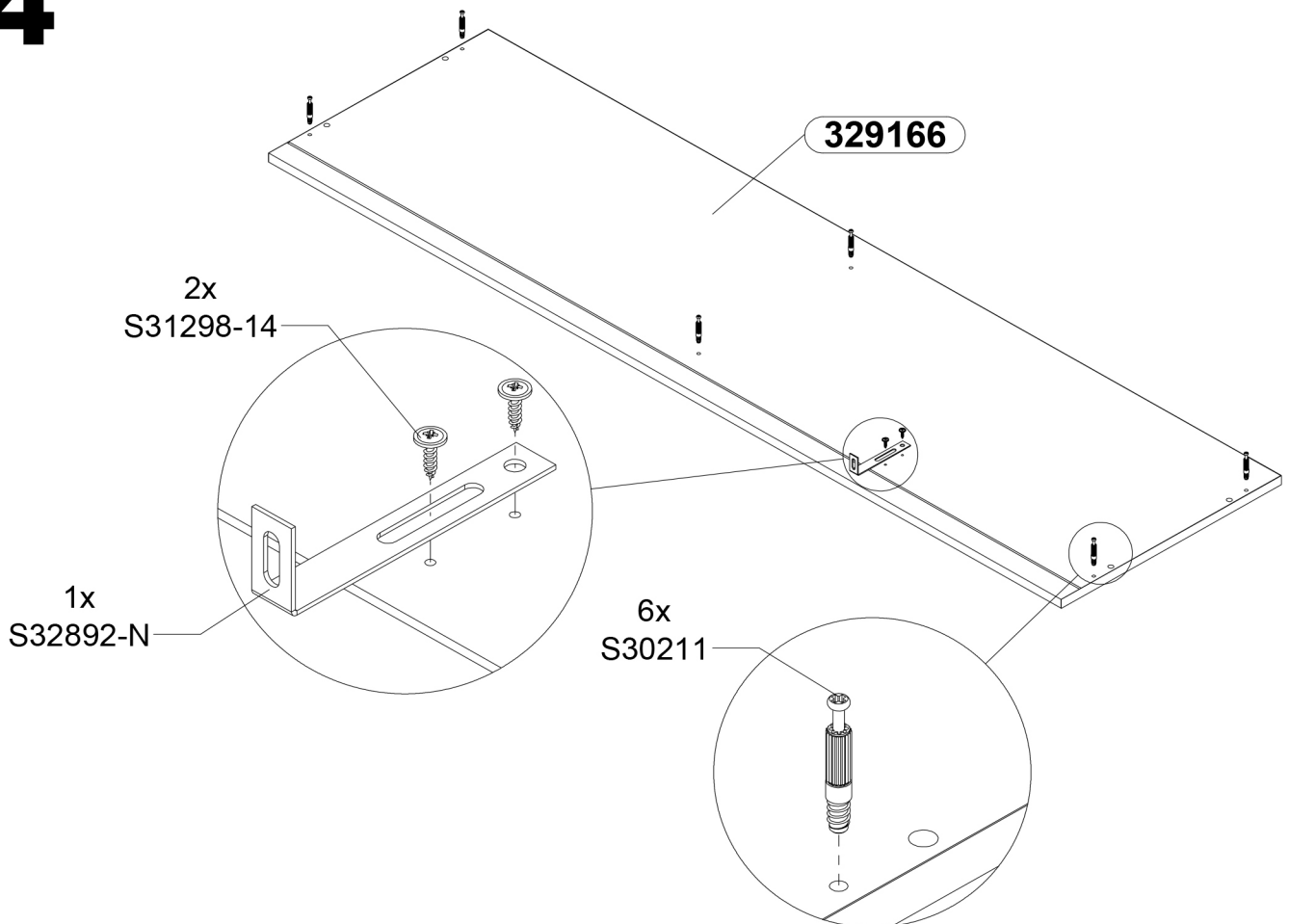
12

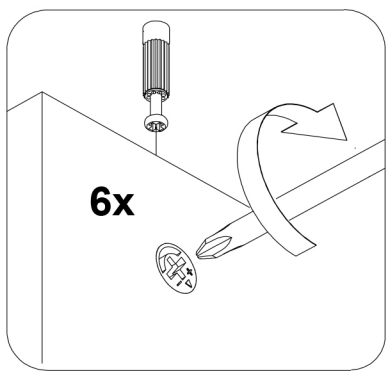
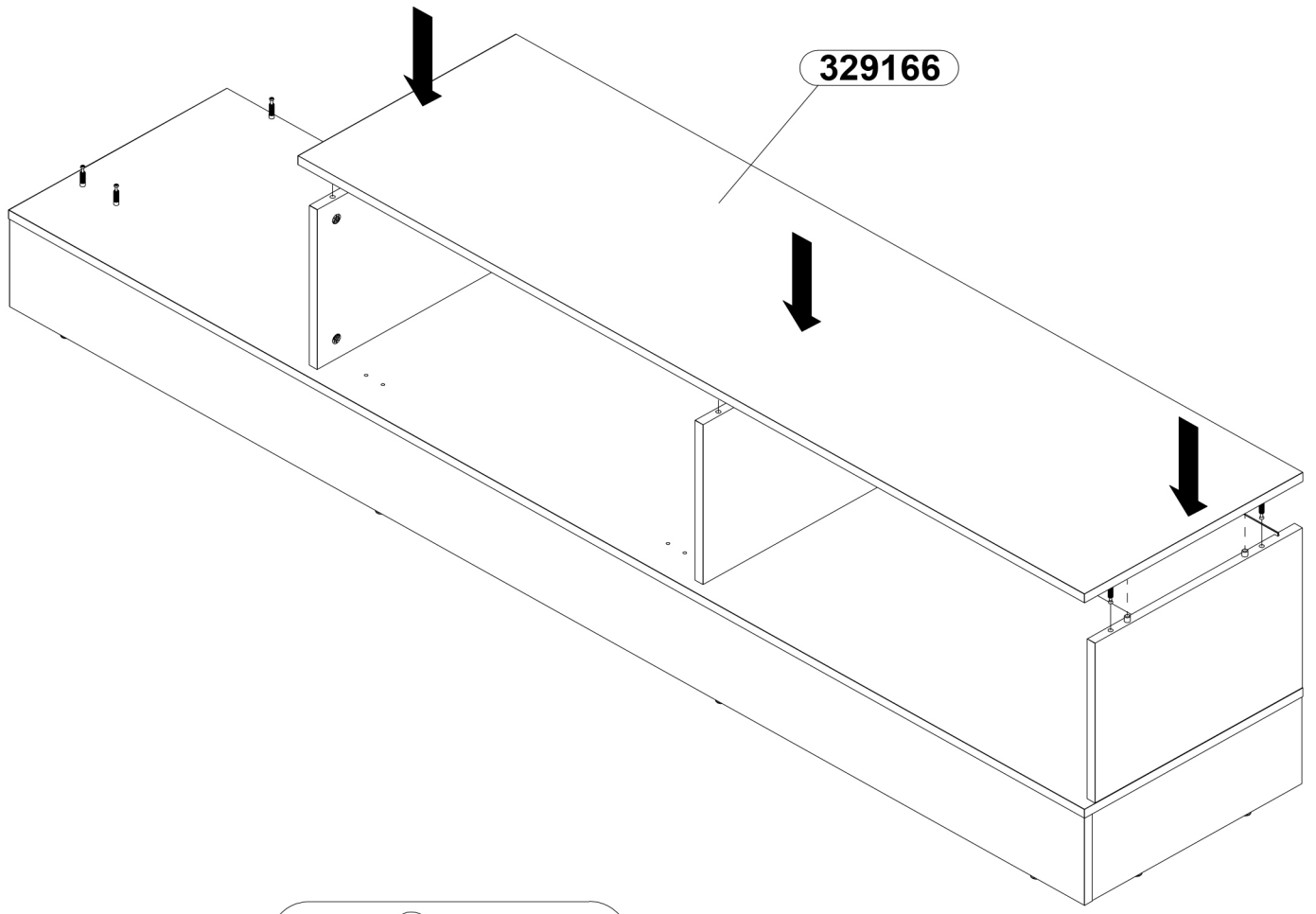


13

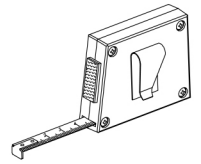


14

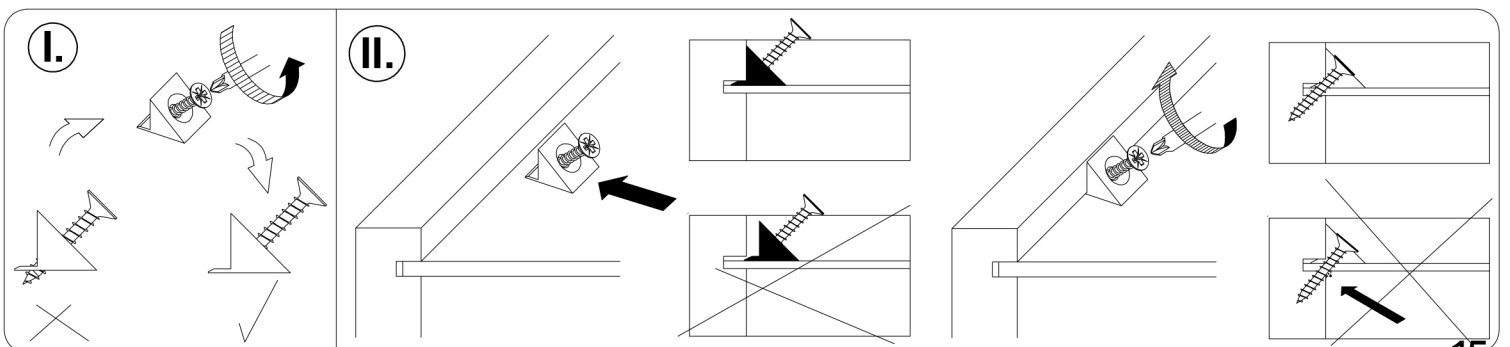
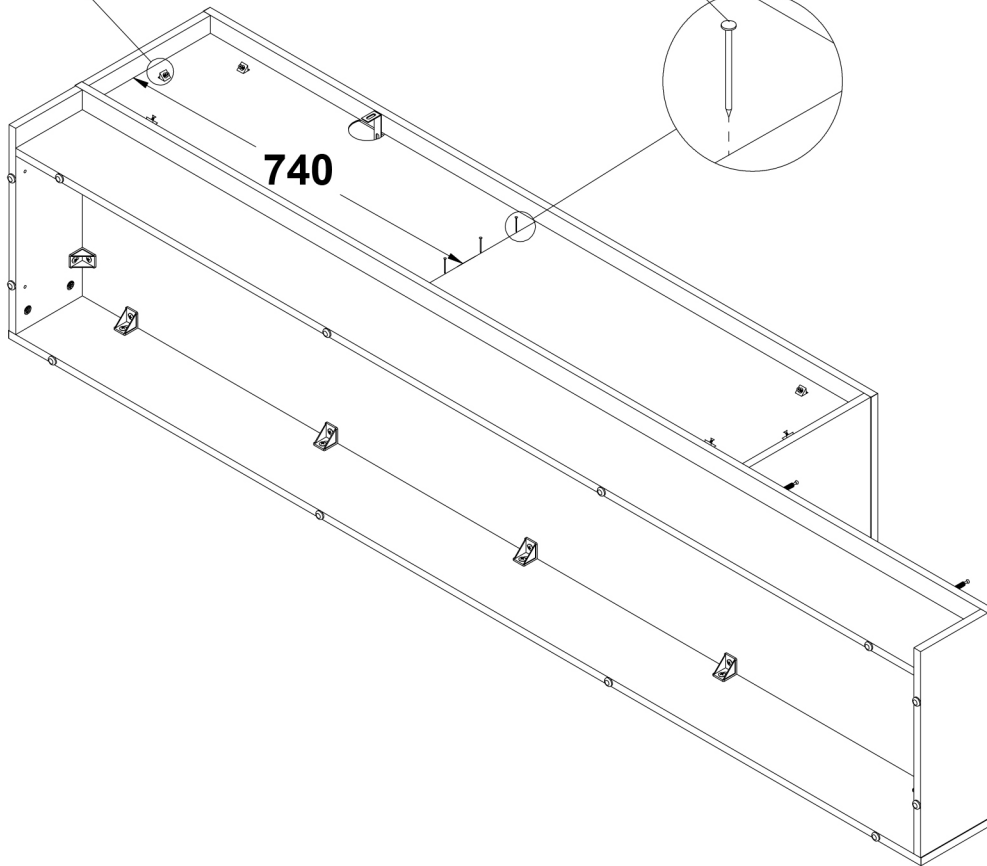
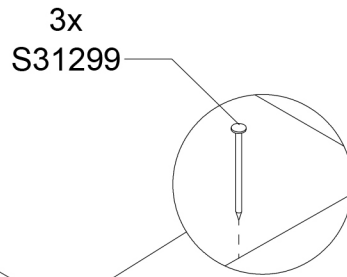
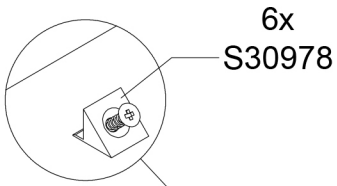
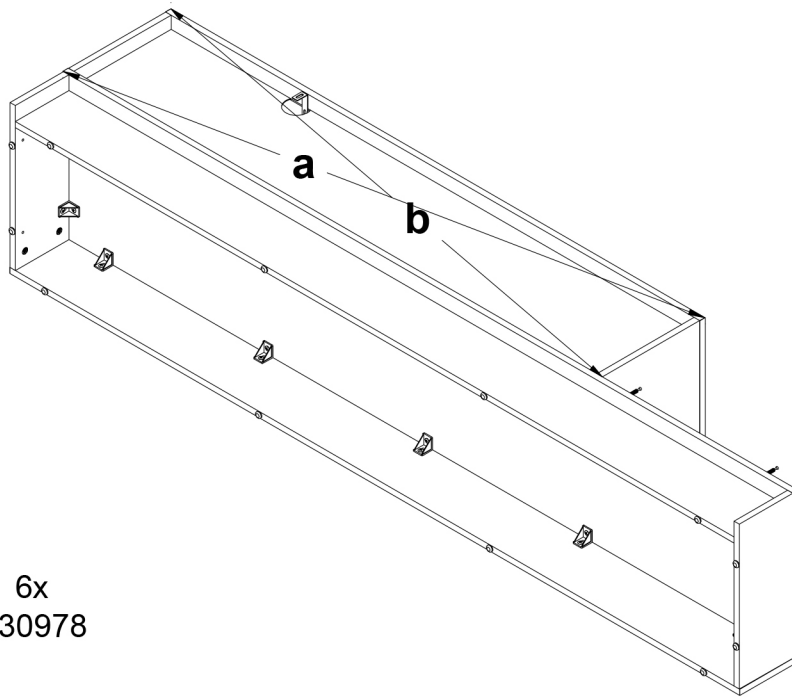




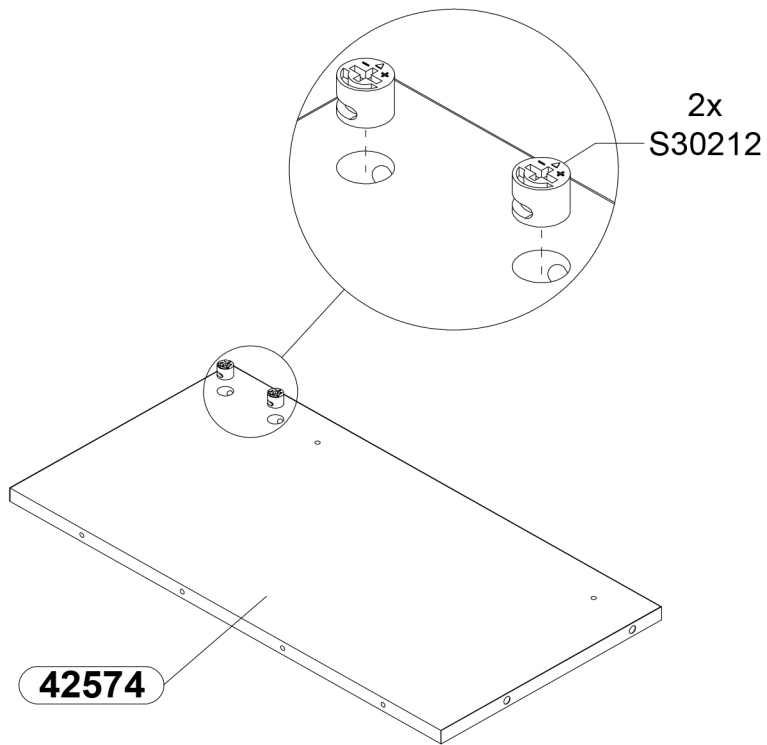
16



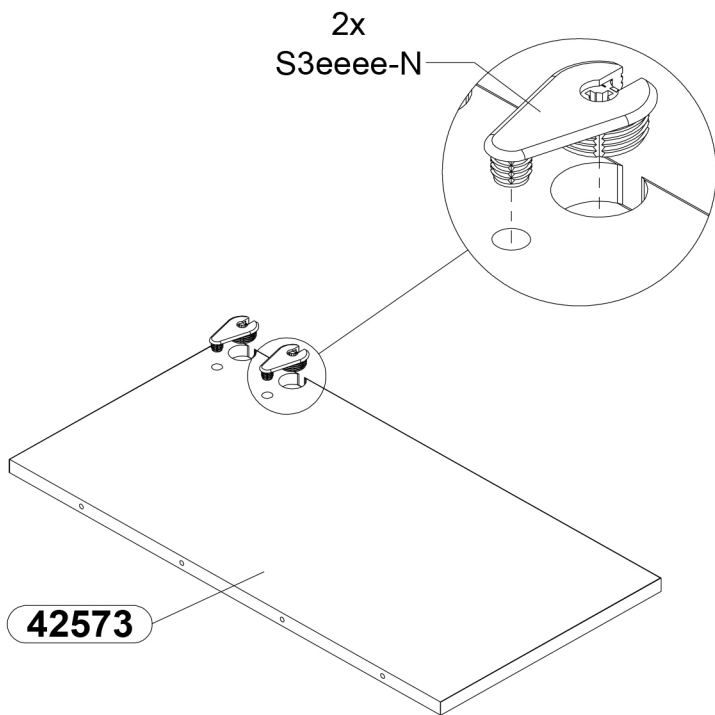
a = b



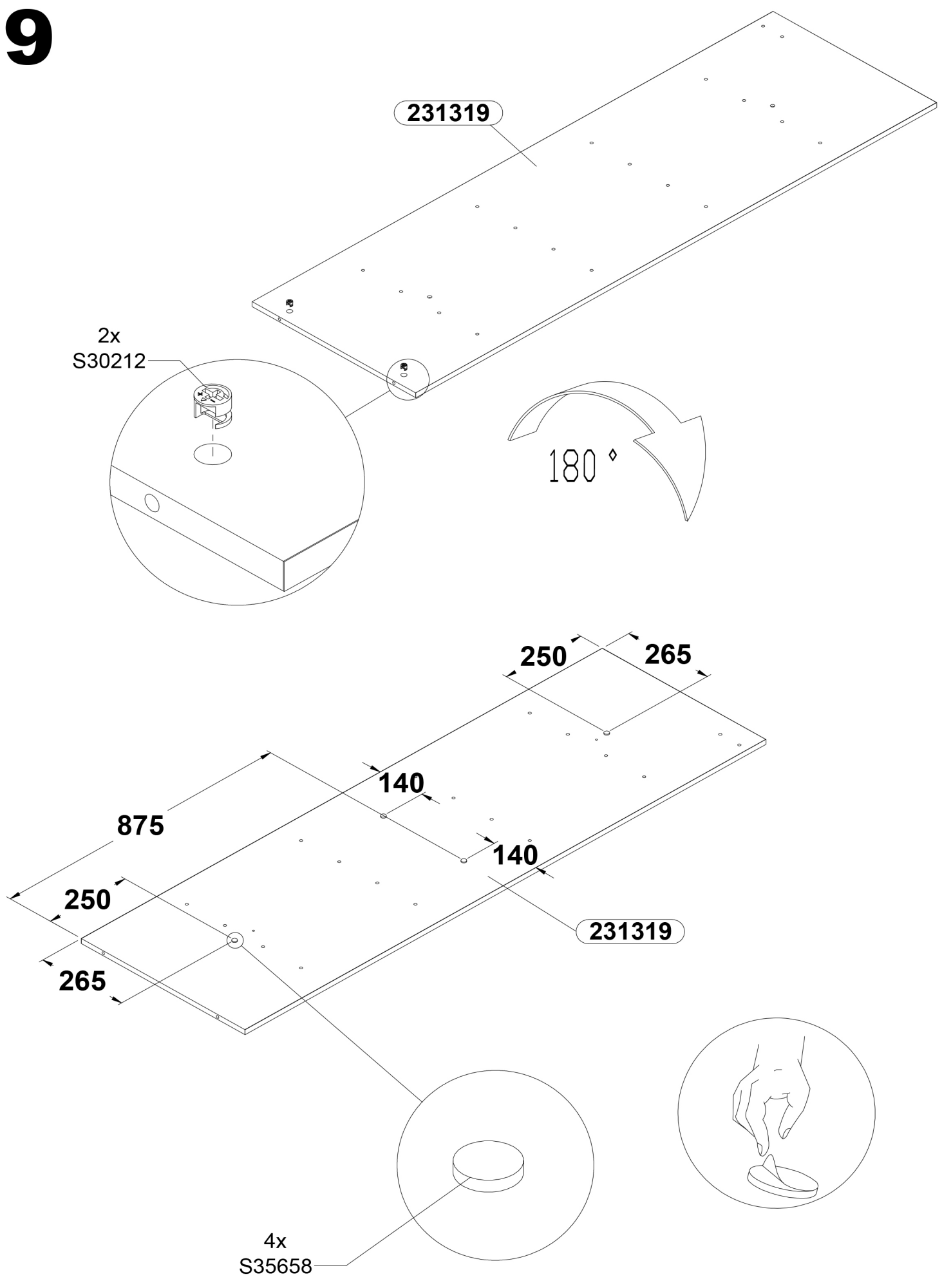
17

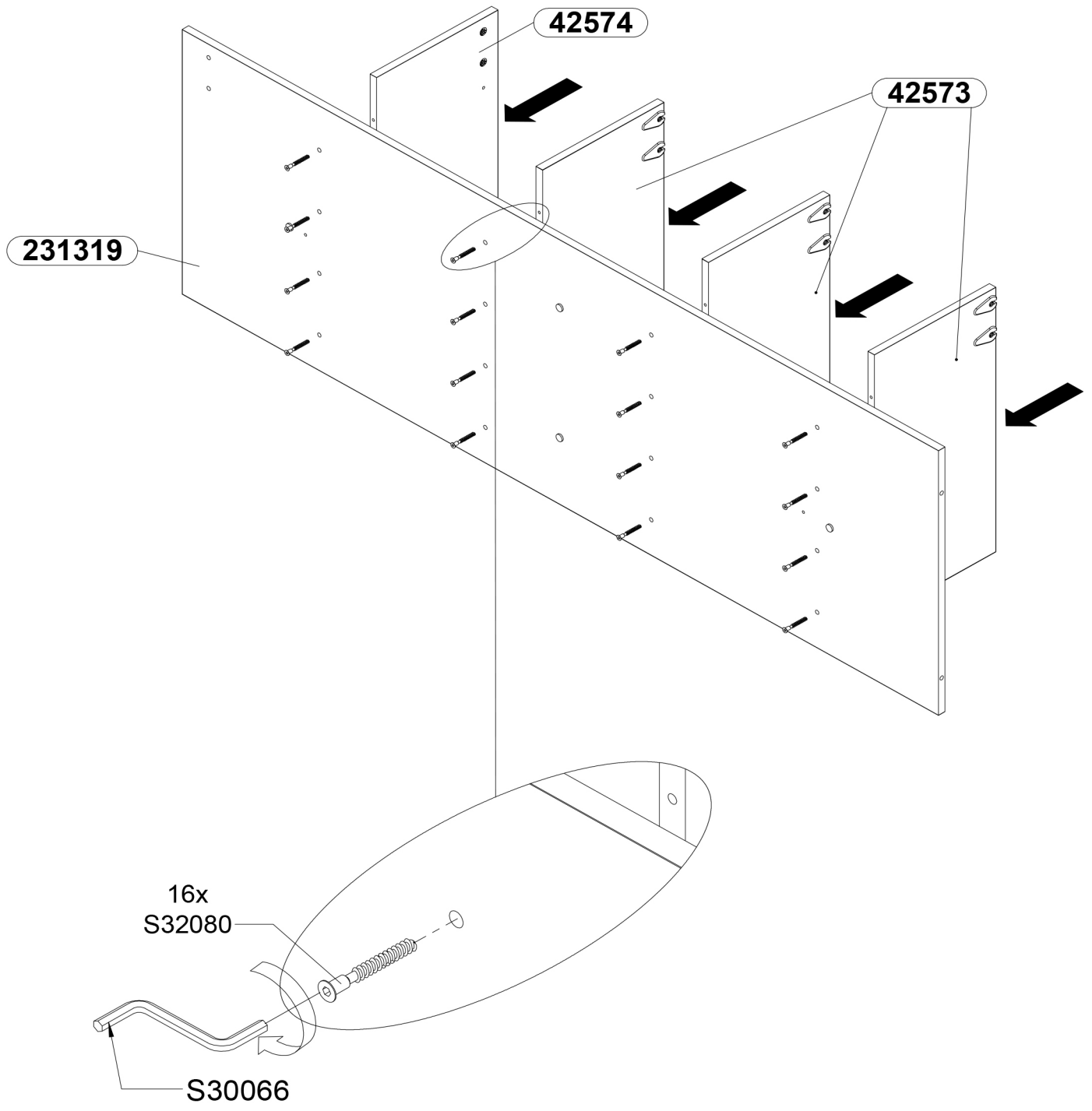


18x3

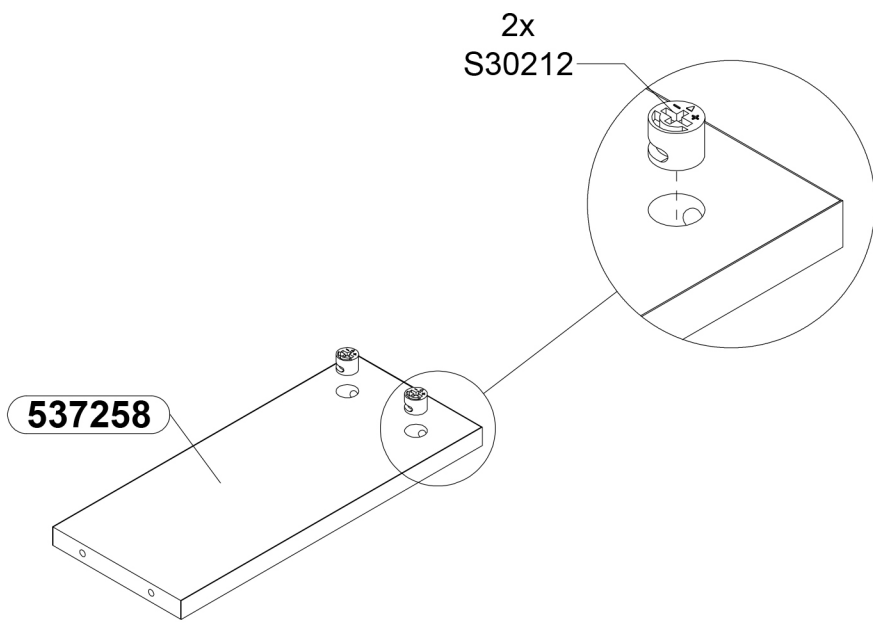


19

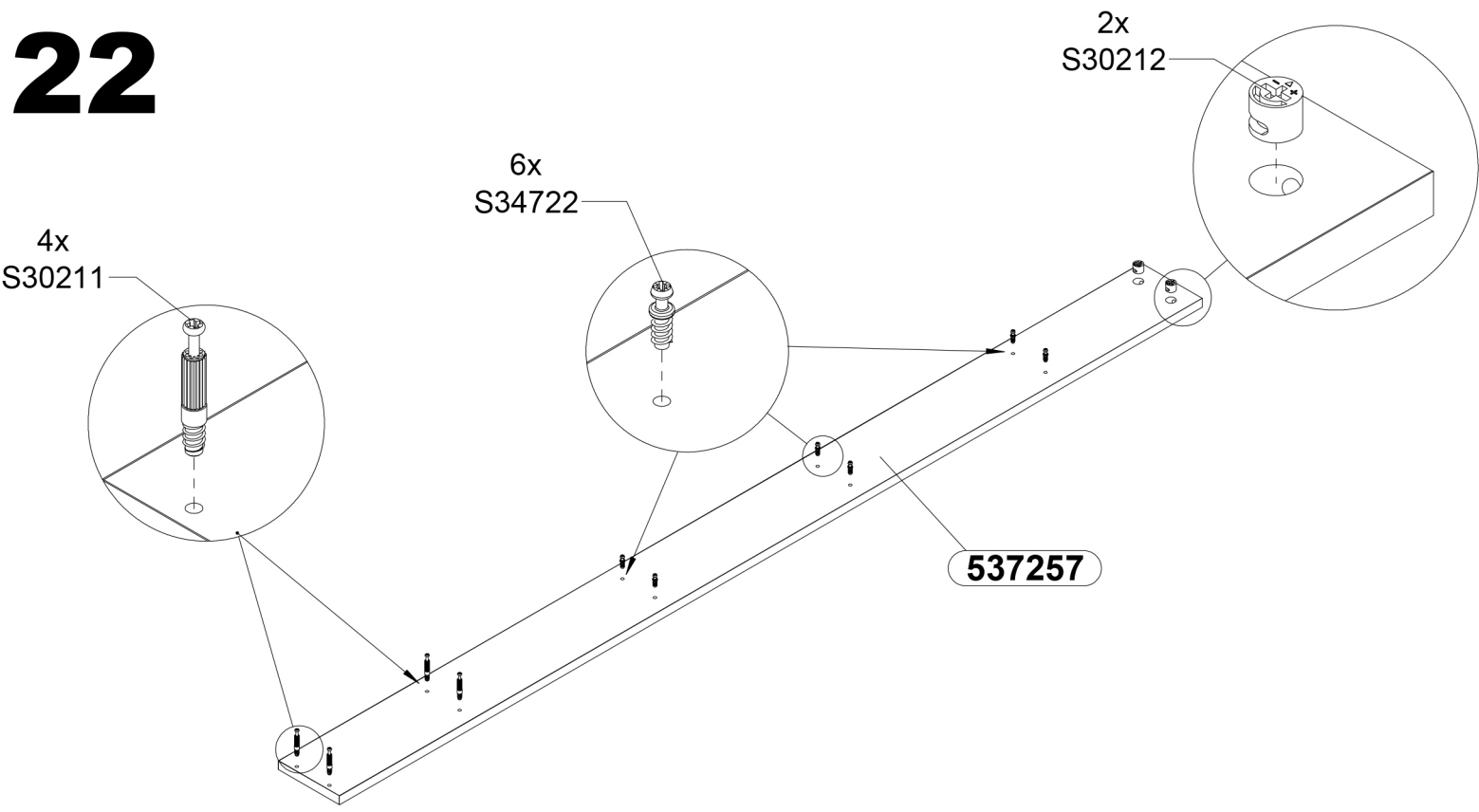




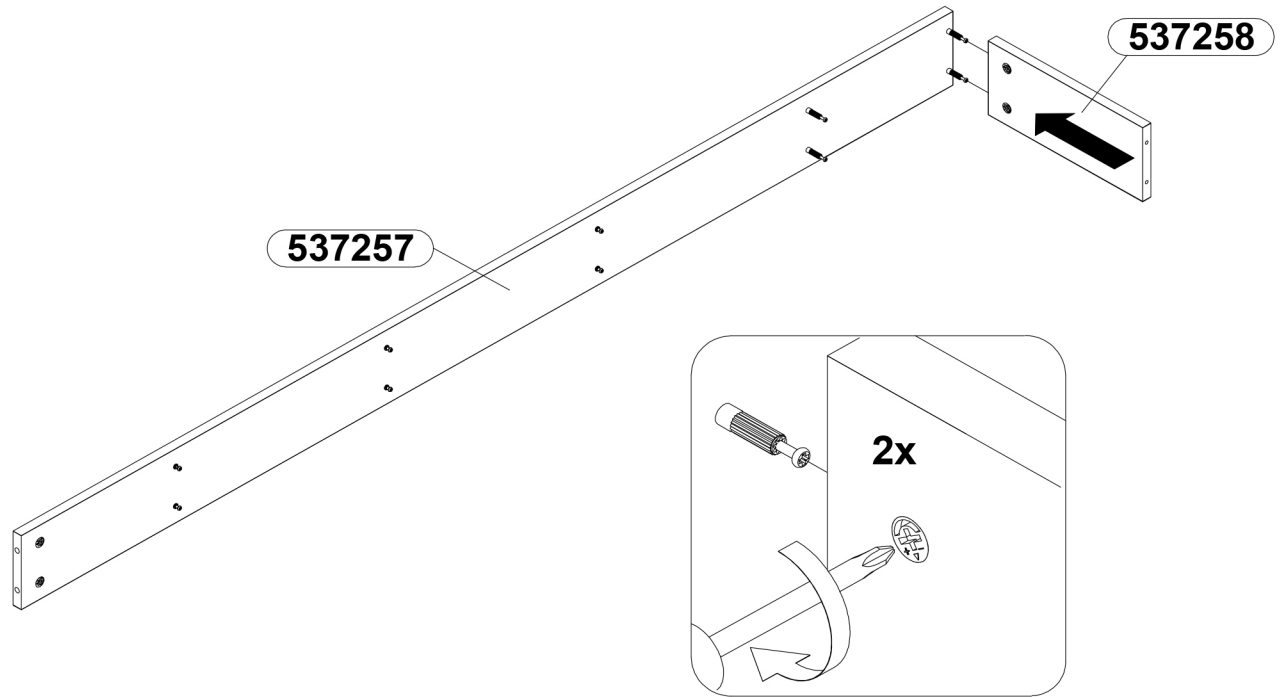
21



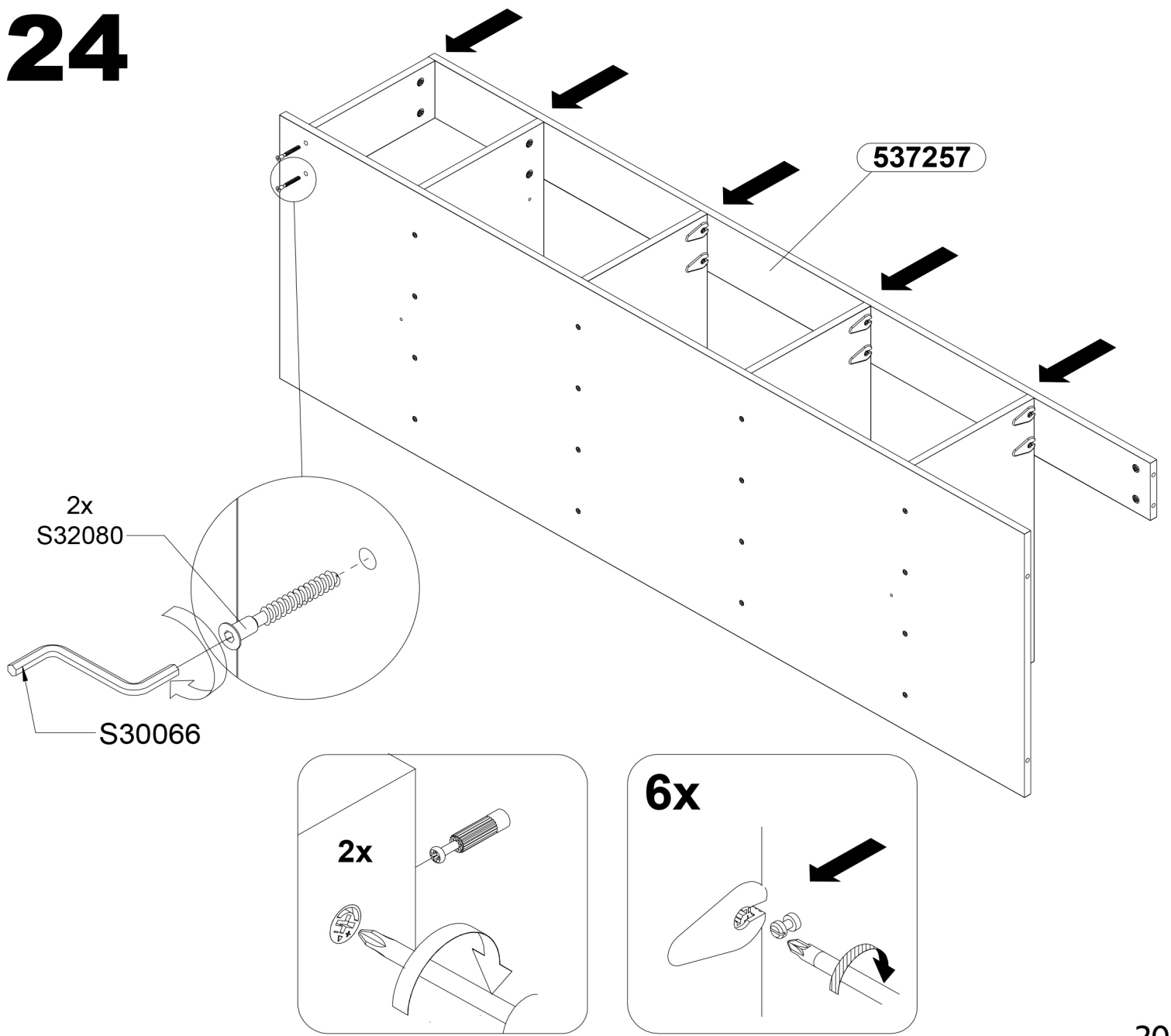
22



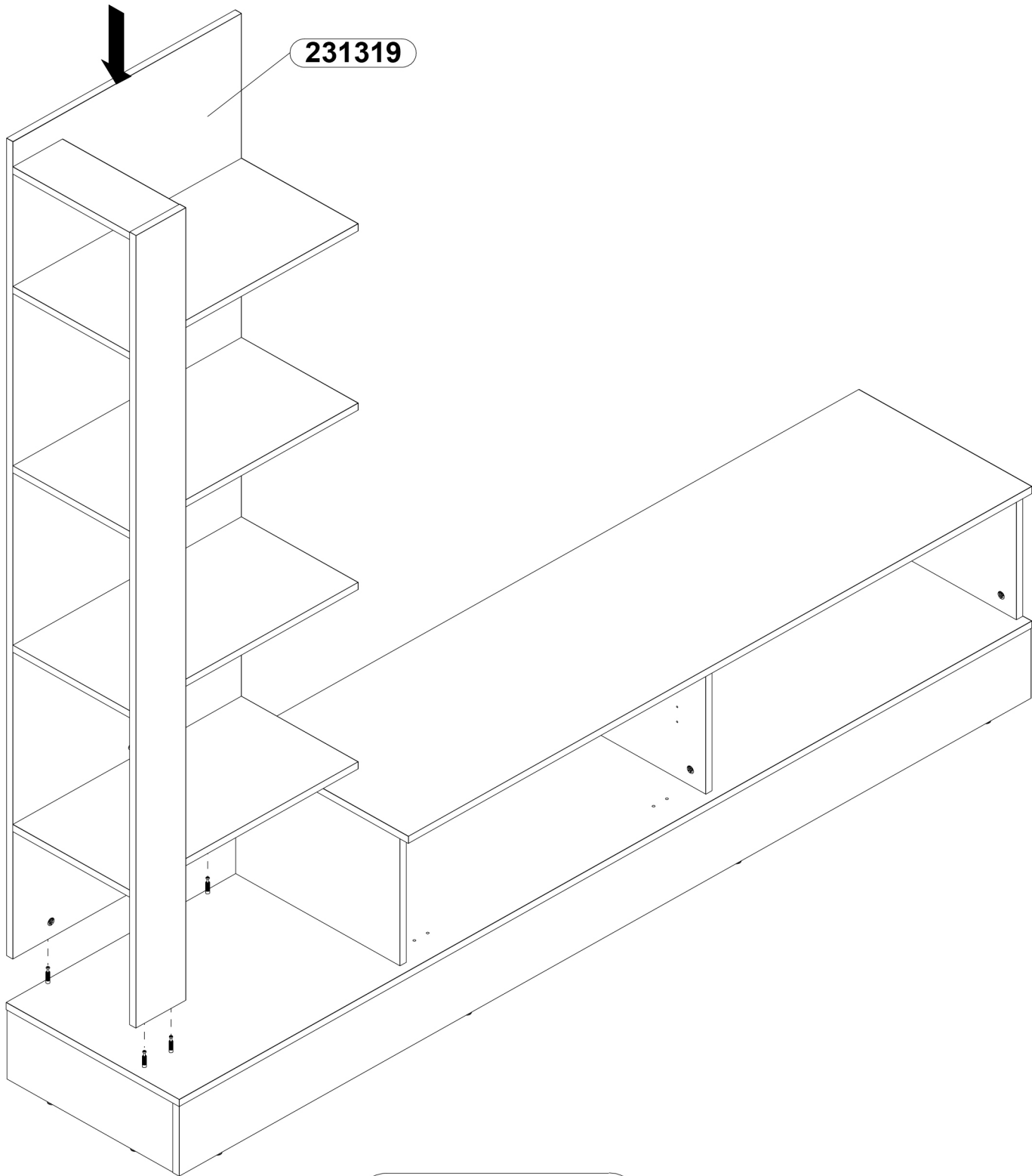
23



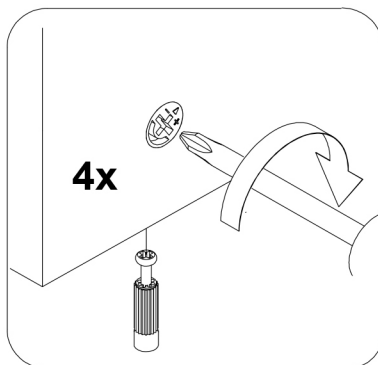
24



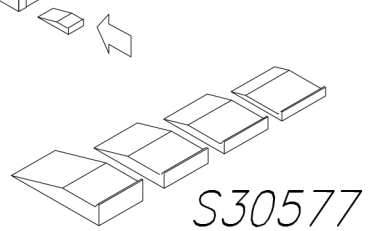
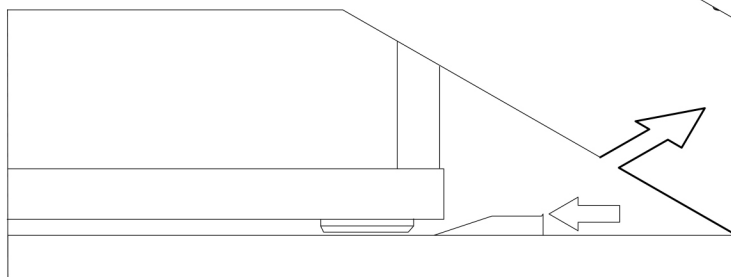
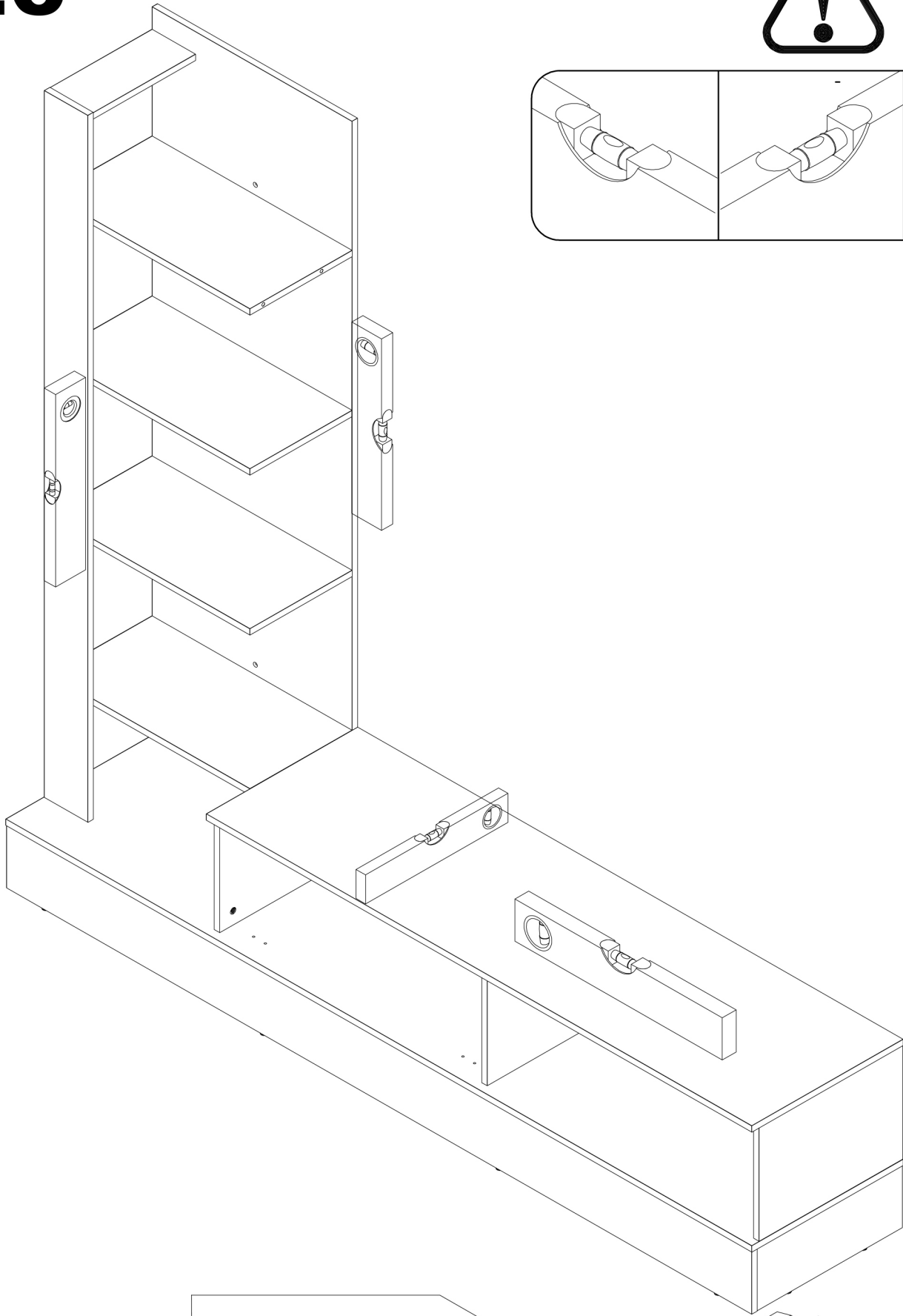
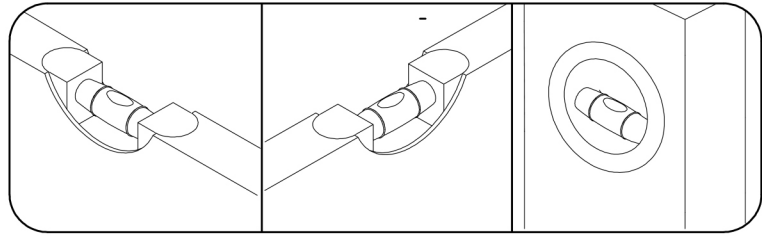
25



231319



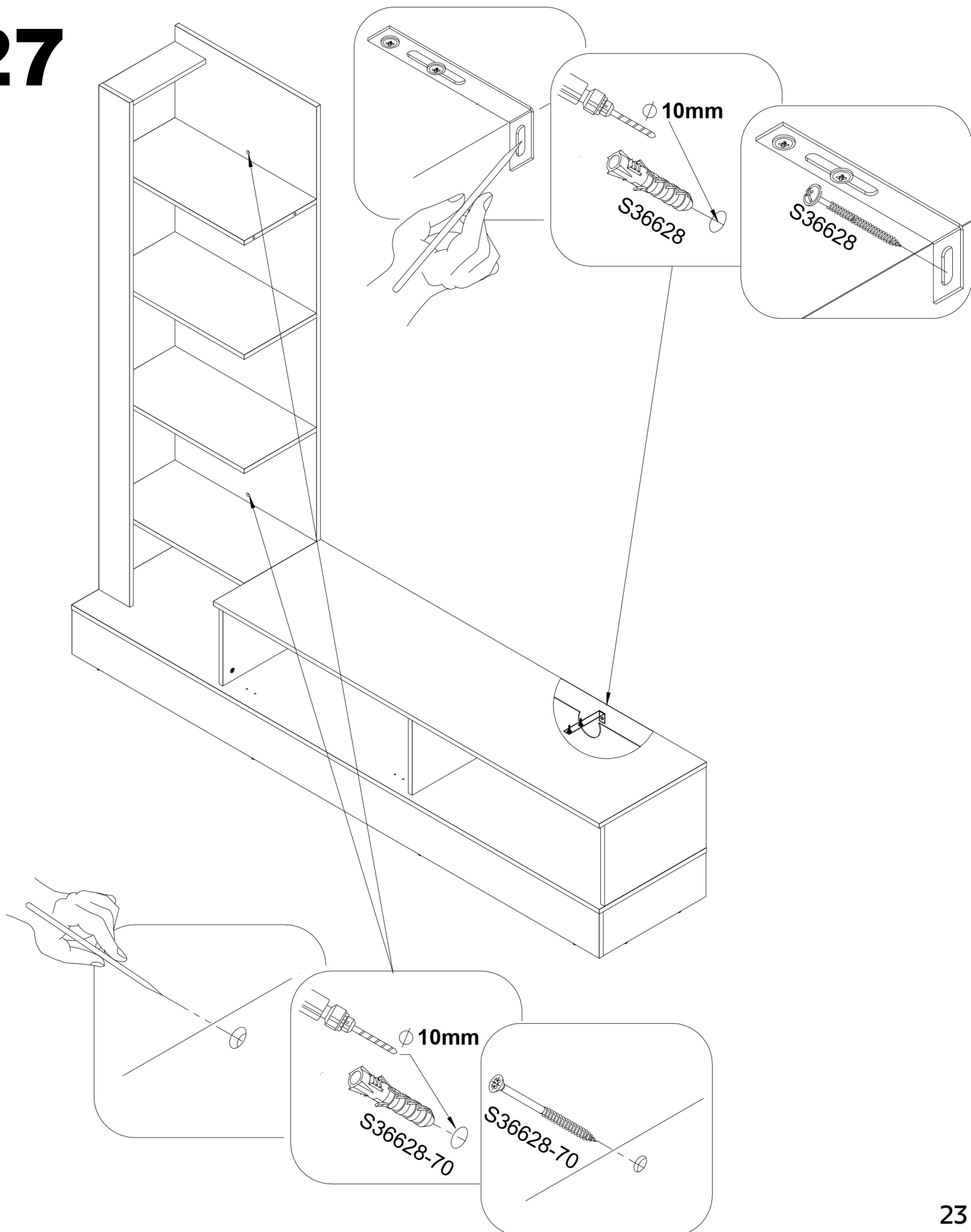
26



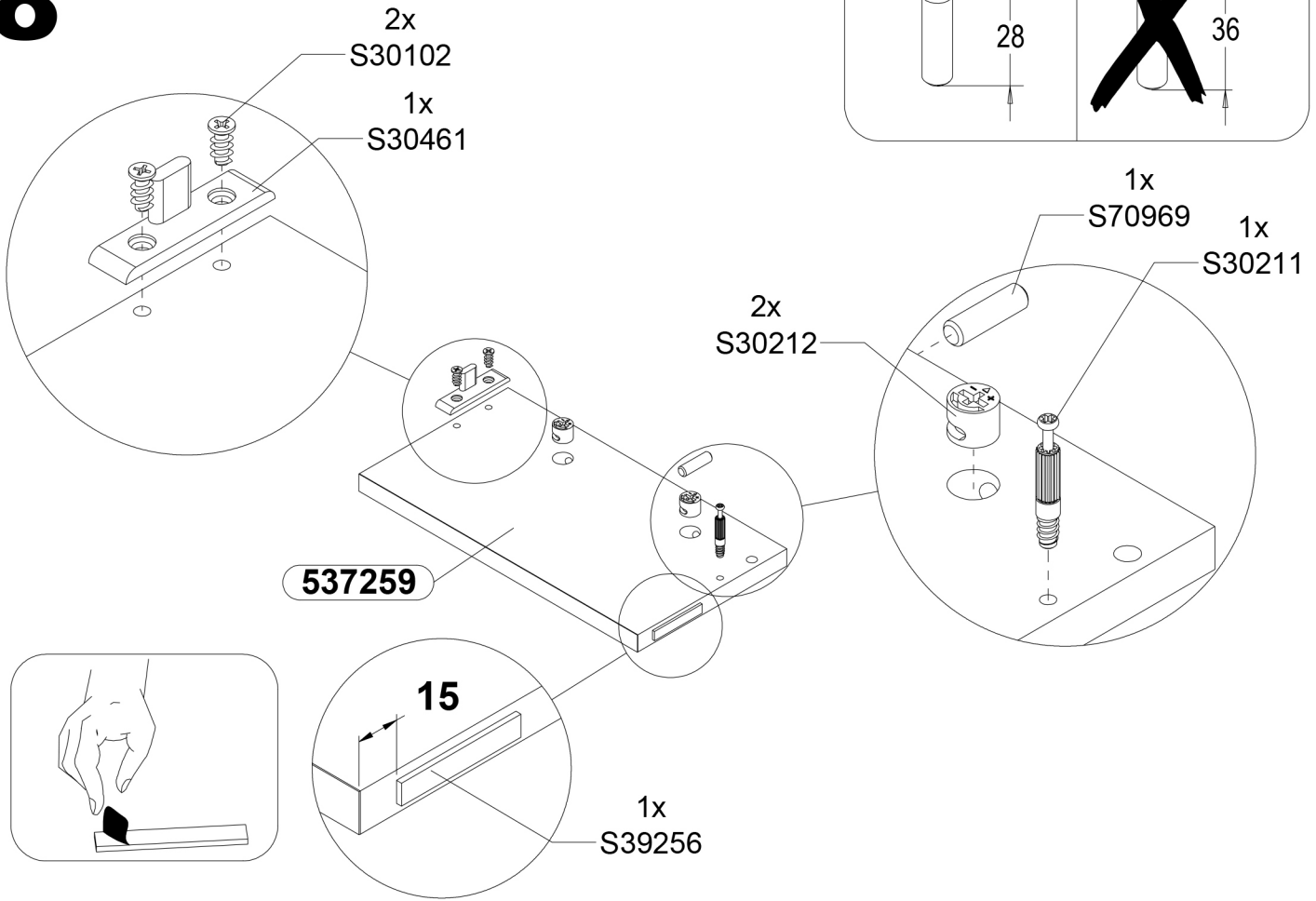
Před zavěšením nábytku nebo jeho připevněním ke zdi (za účelem zajištění před převrácením) dříve zkontrolujte druh a odolnost stěny. Vyberte k druhu stěny vhodné hmoždinky a šrouby. V případě pochybností kontaktujte specialistu. Montáž musí být provedena kompetentní osobou. **POZOR!!!** Pokud jsou k výrobku přiloženy hmoždinky se šrouby, jsou určeny jen a výhradně do stěn zhotovených z masivních a homogenních materiálů.

Chcete-li zabránit převrácení nábytku, je potřeba ho trvalo připevnit ke stěně.

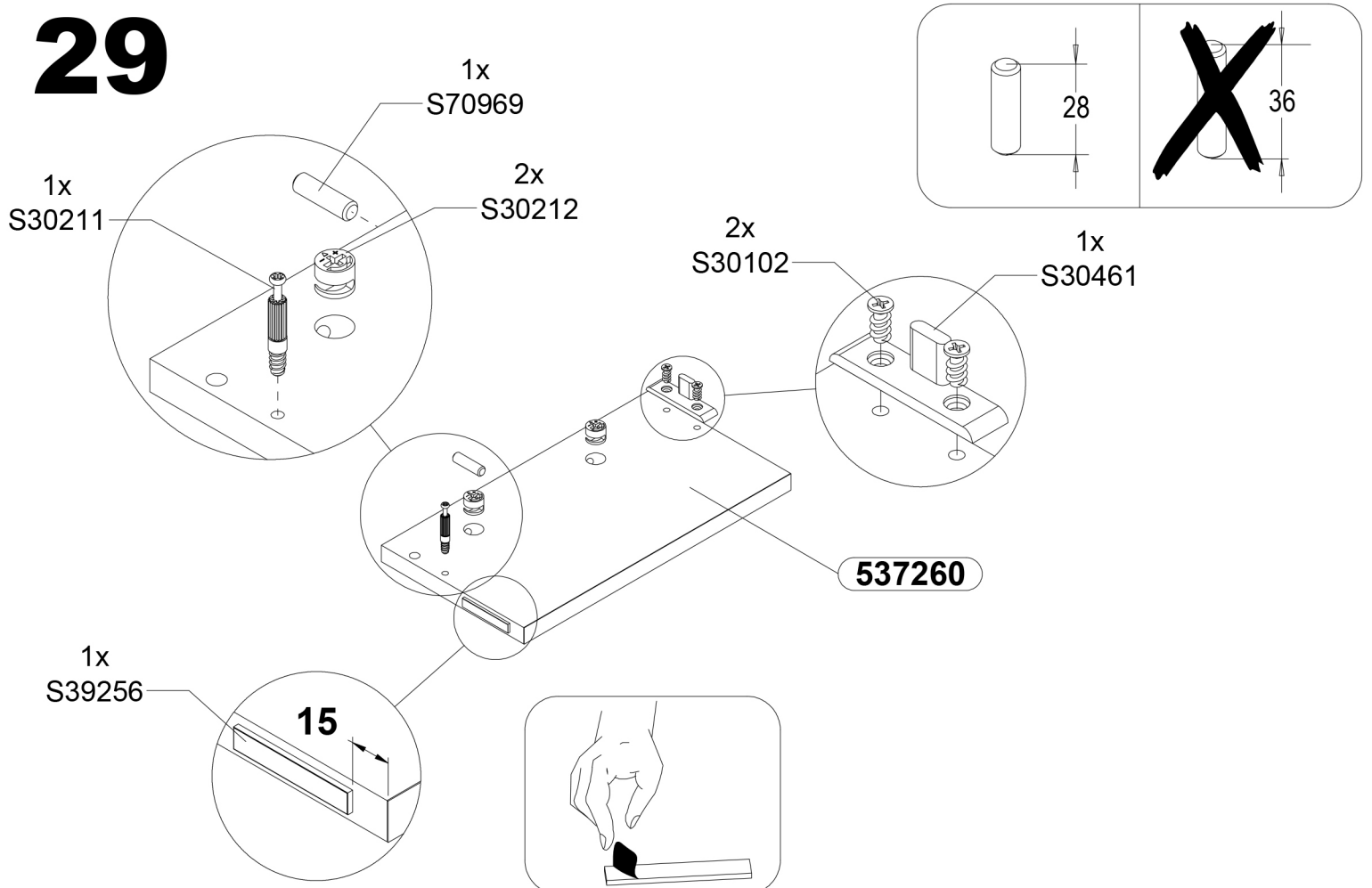
27



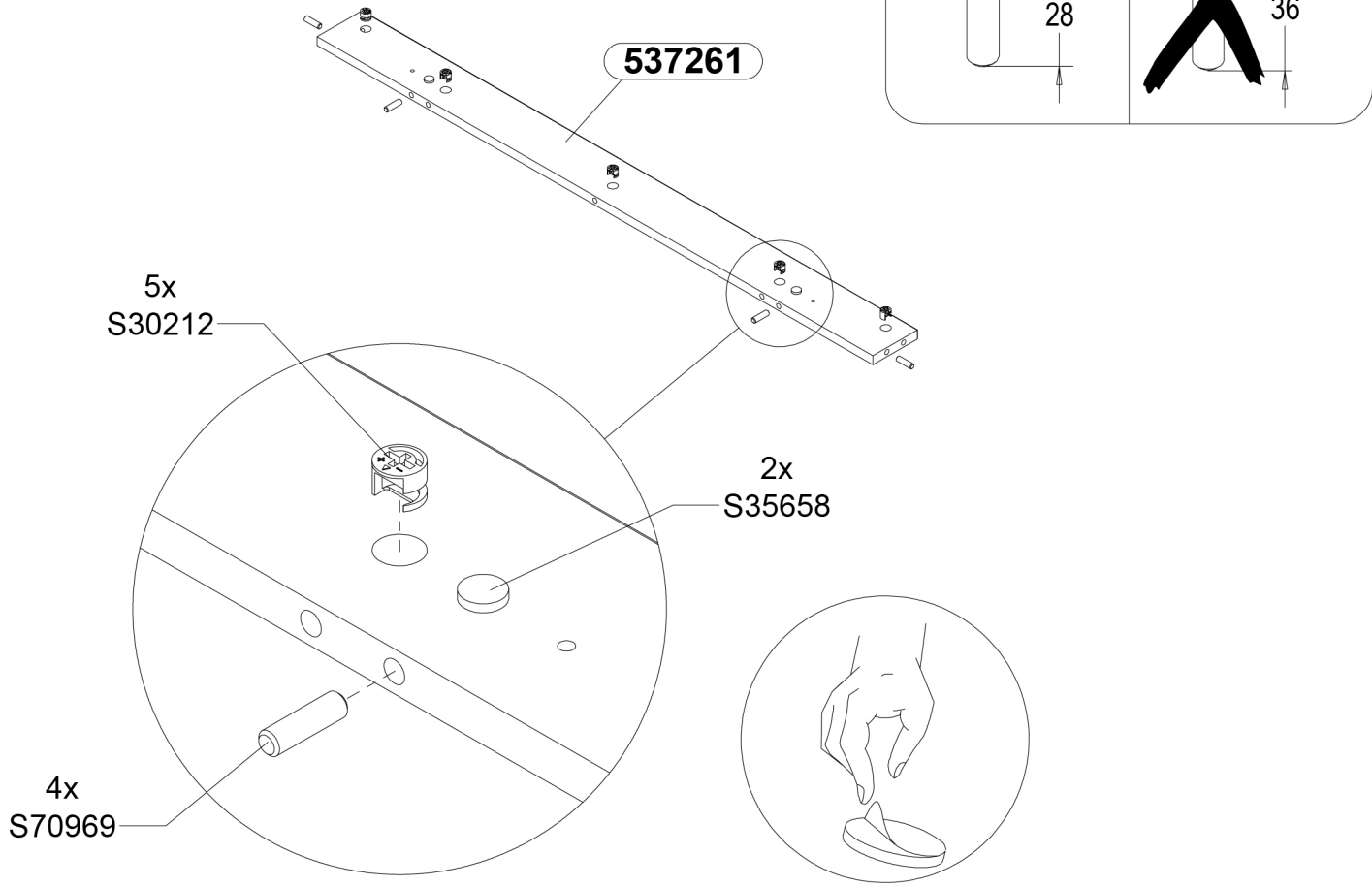
28



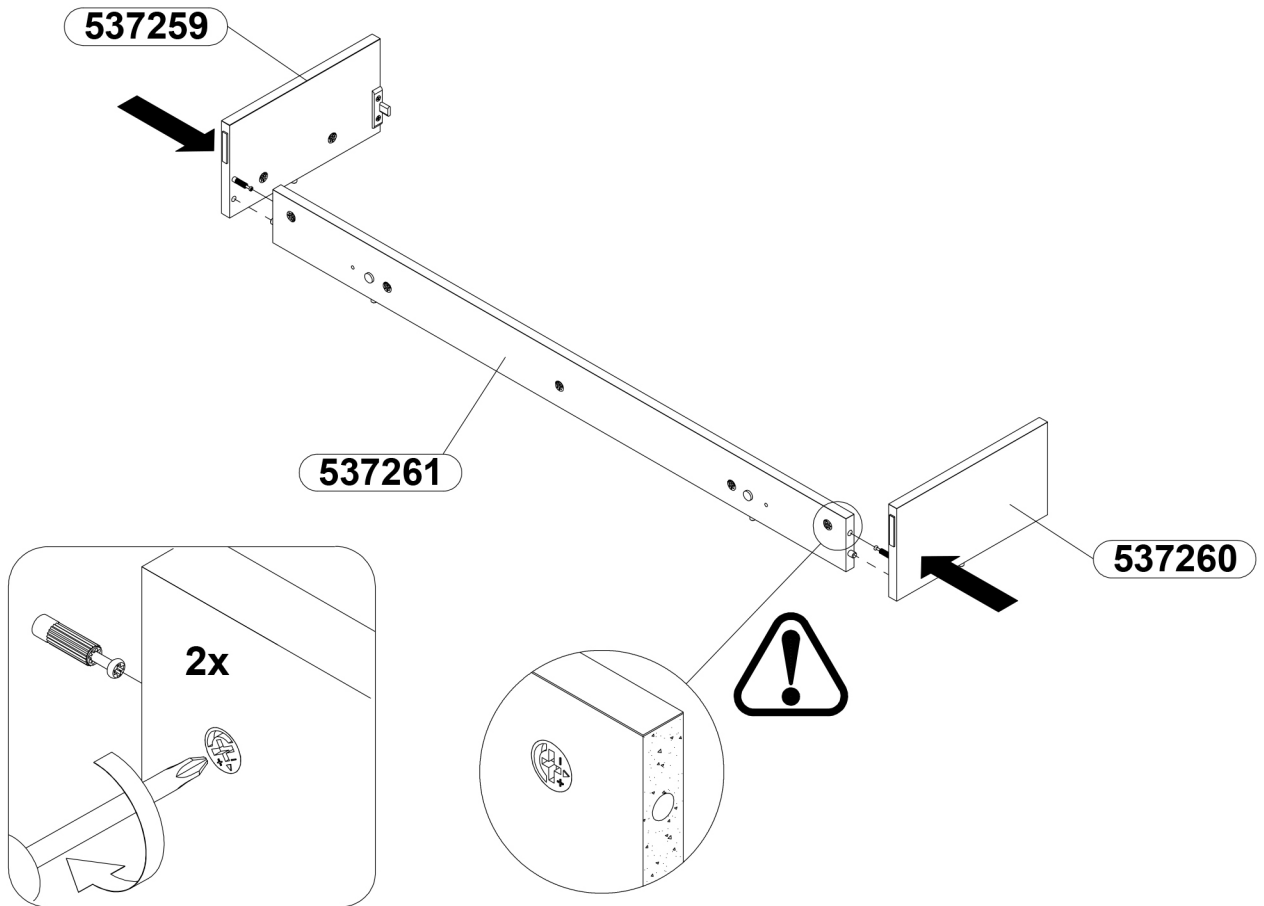
29



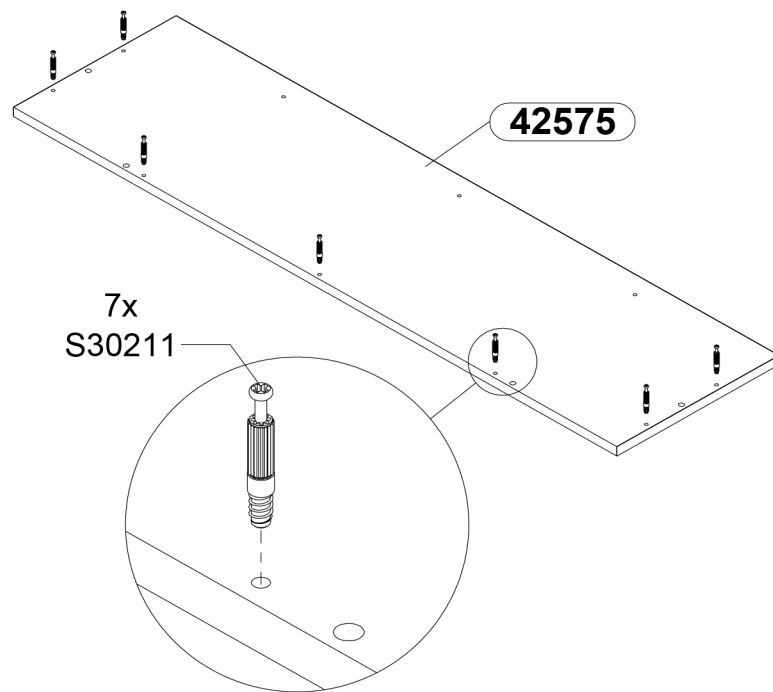
30



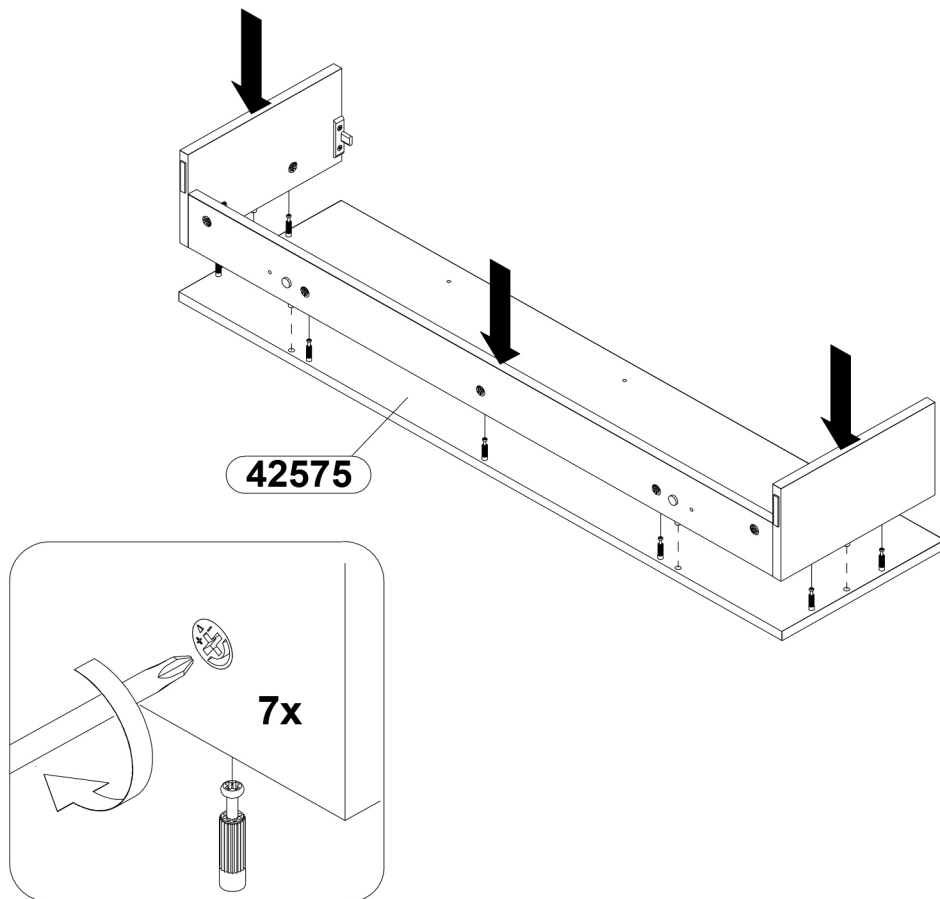
31



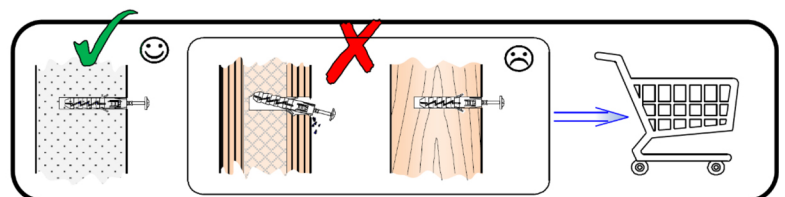
32



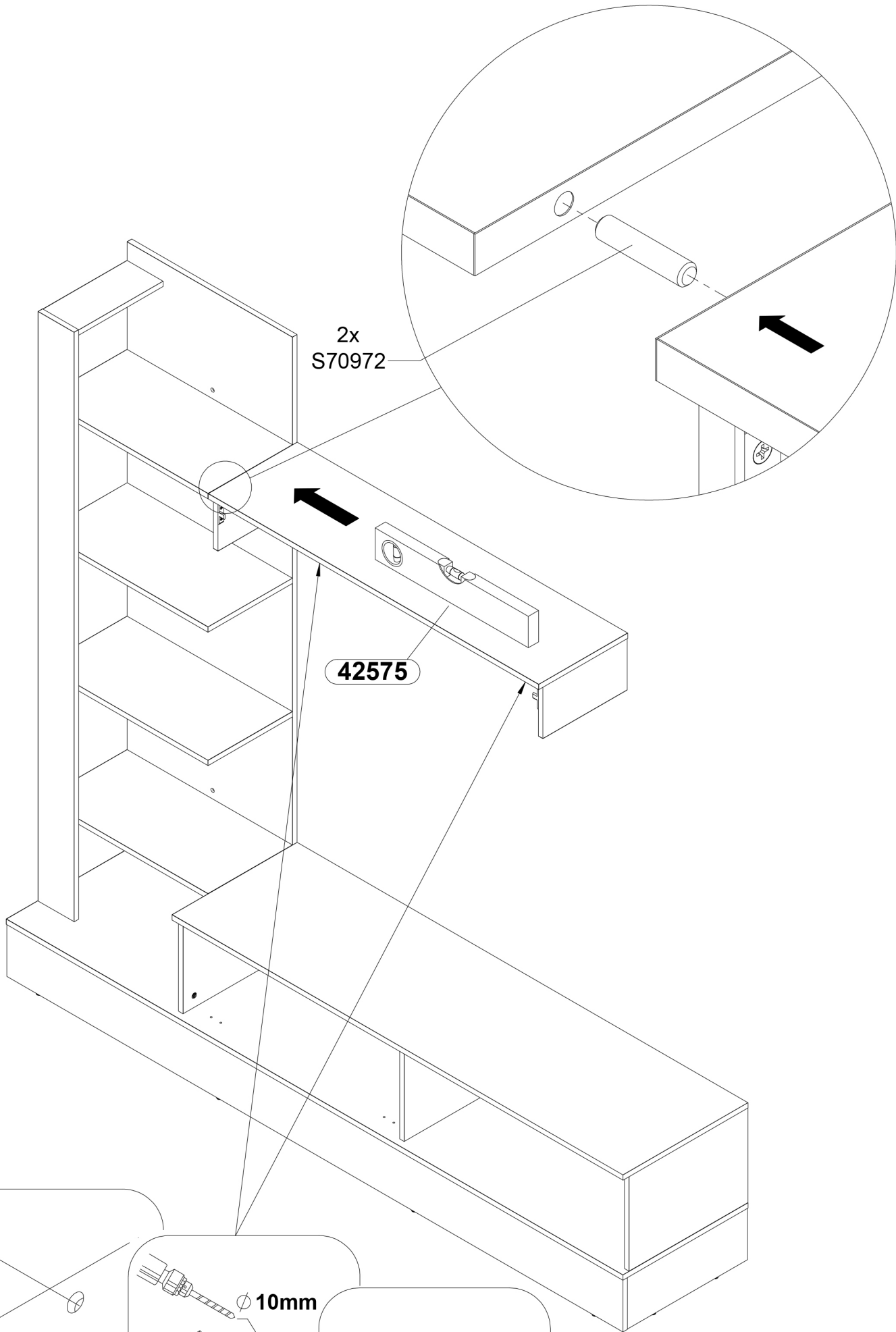
33



Před zavěšením nábytku nebo jeho připevněním ke zdi (za účelem zajištění před převrácením) dříve zkontrolujte druh a odolnost stěny. Vyberte k druhu stěny vhodné hmoždinky a šrouby. V případě pochybností kontaktujte specialistu. Montáž musí být provedena kompetentní osobou. **POZOR!!!** Pokud jsou k výrobku přiloženy hmoždinky se šrouby, jsou určeny jen a výhradně do stěn zhotovených z masivních a homogenních materiálů.

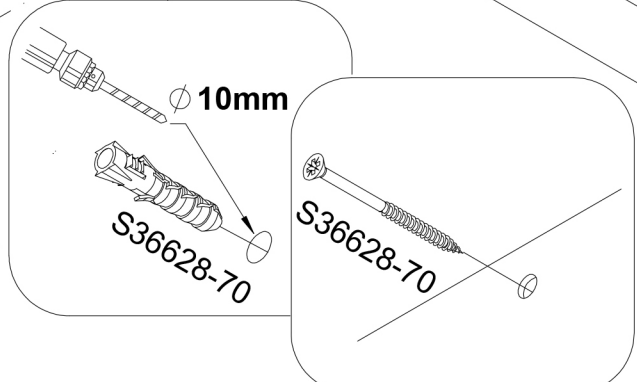
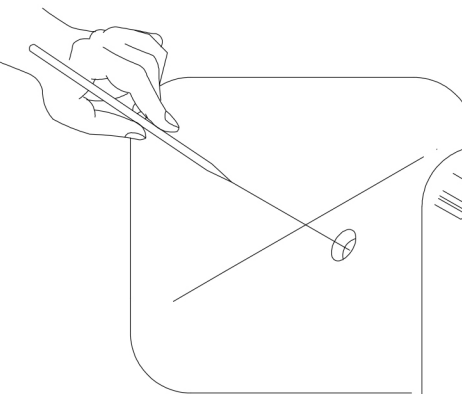


34

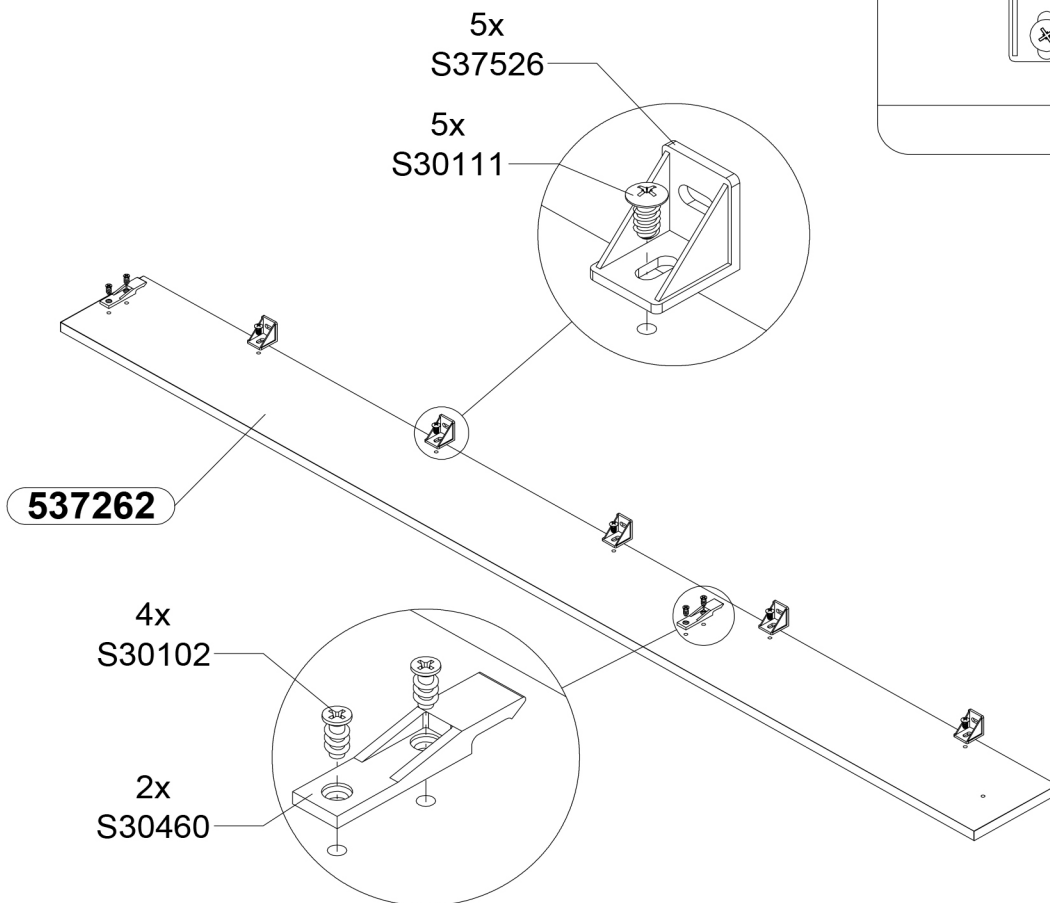
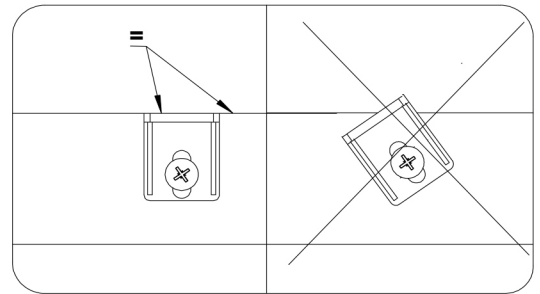
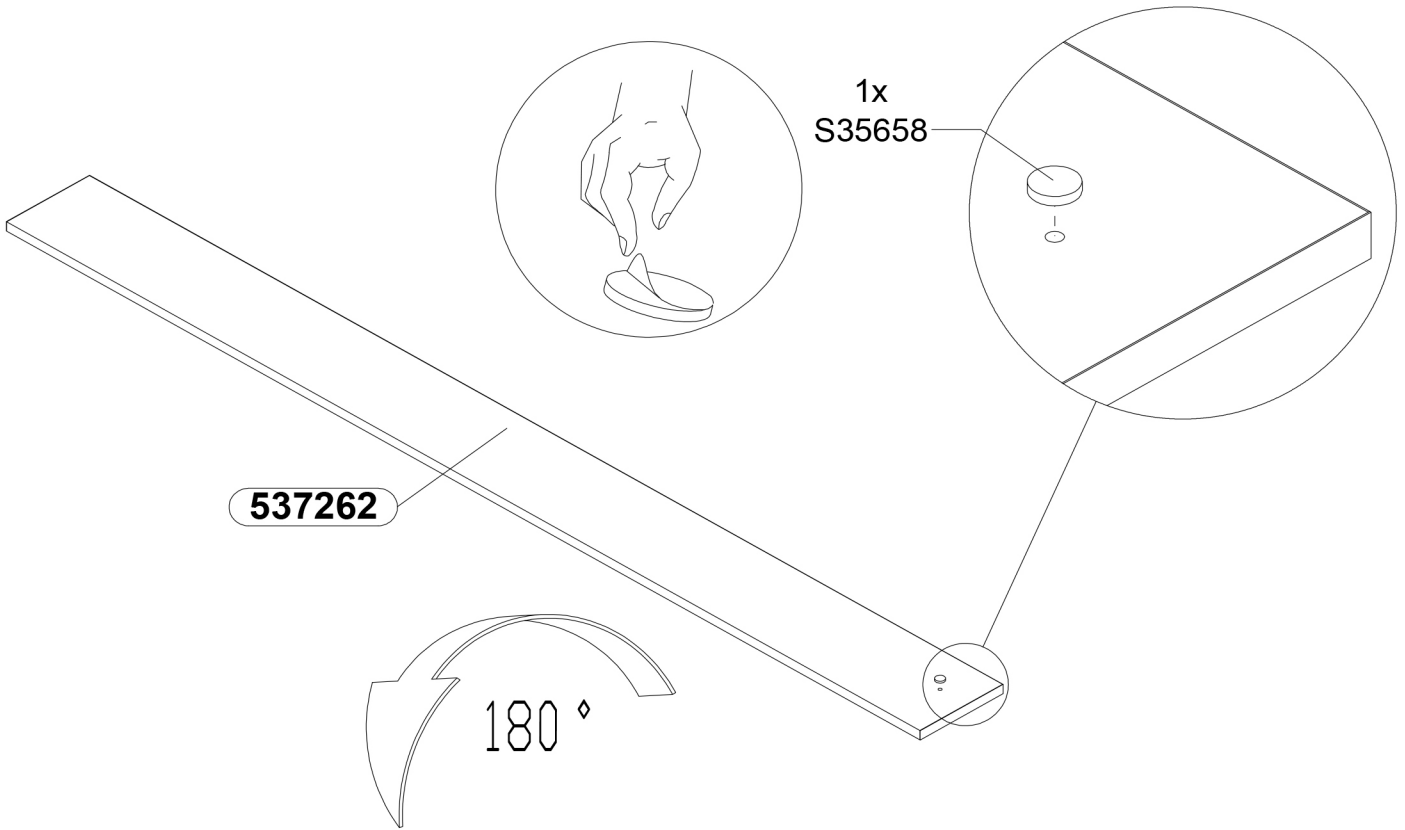


2x
S70972

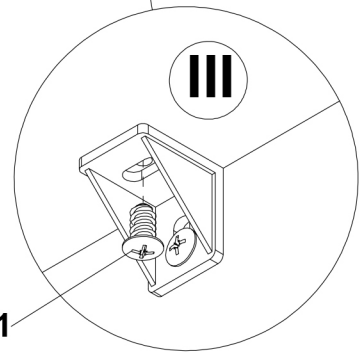
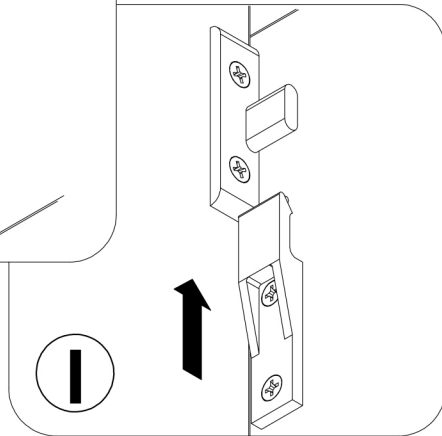
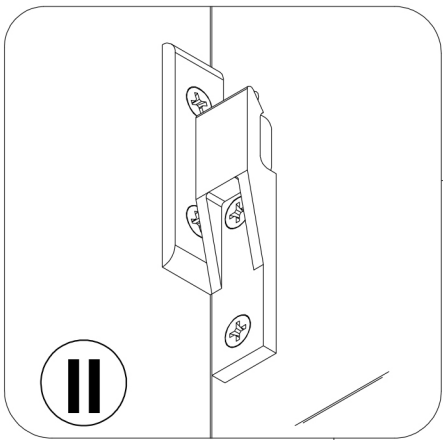
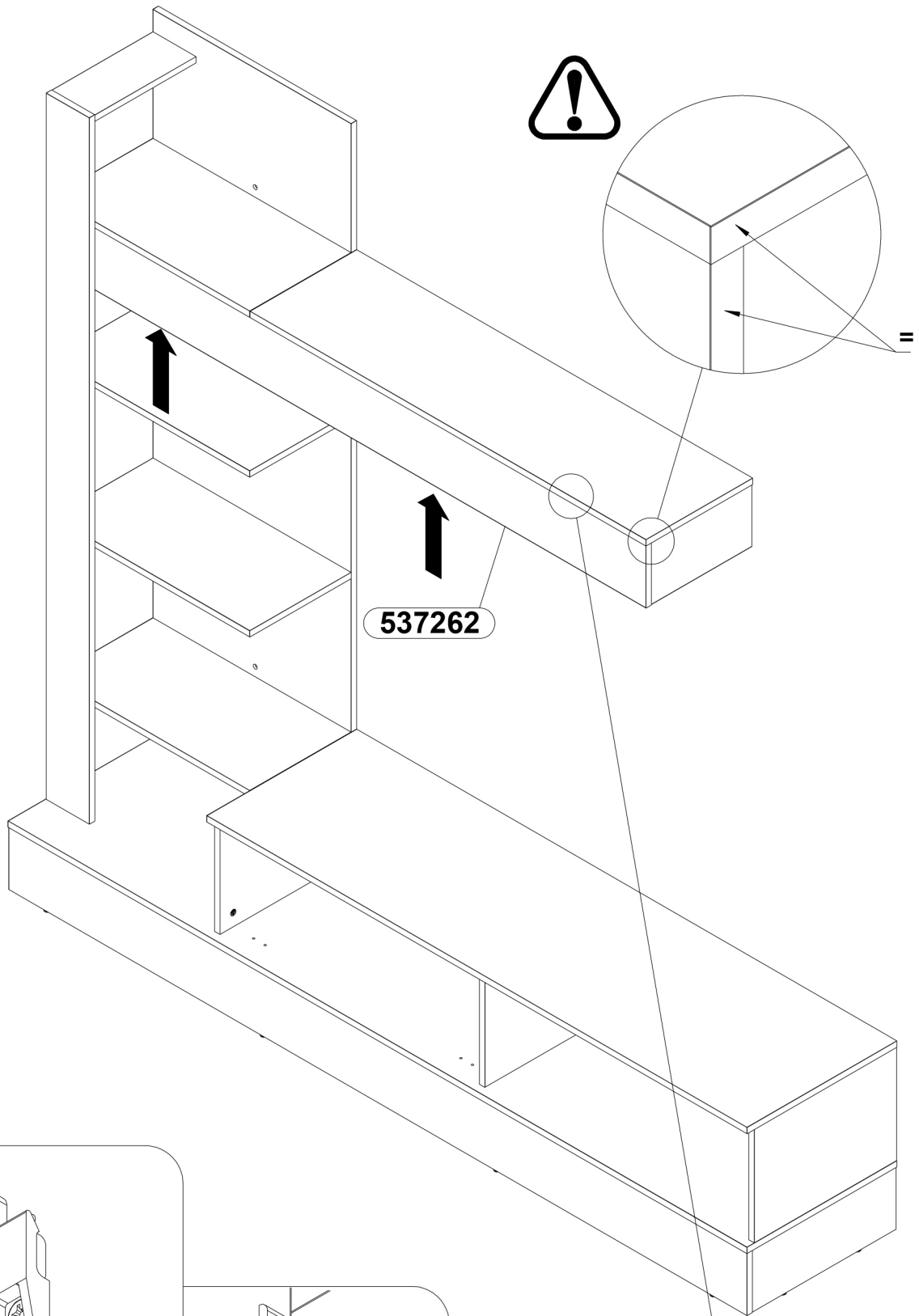
42575



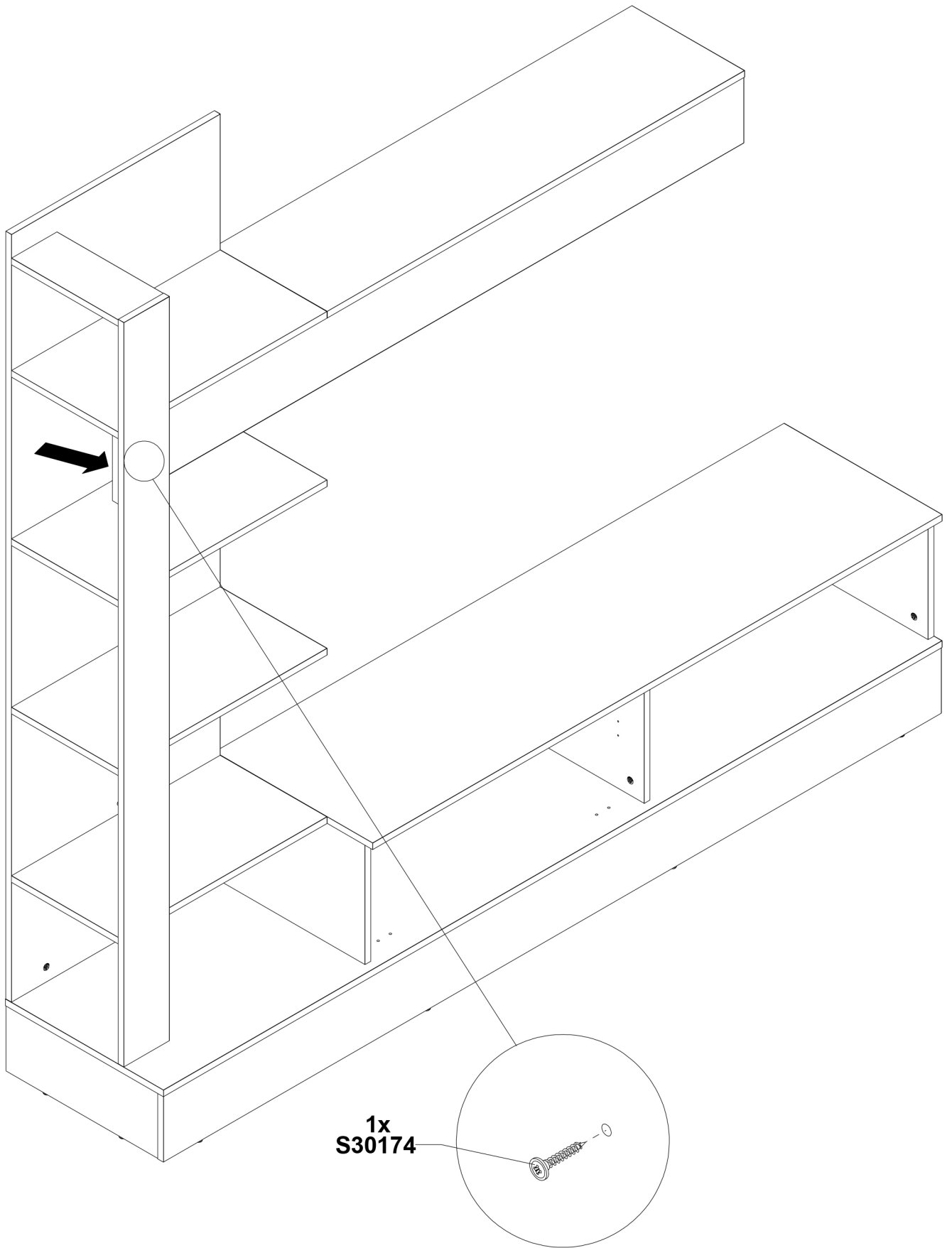
35

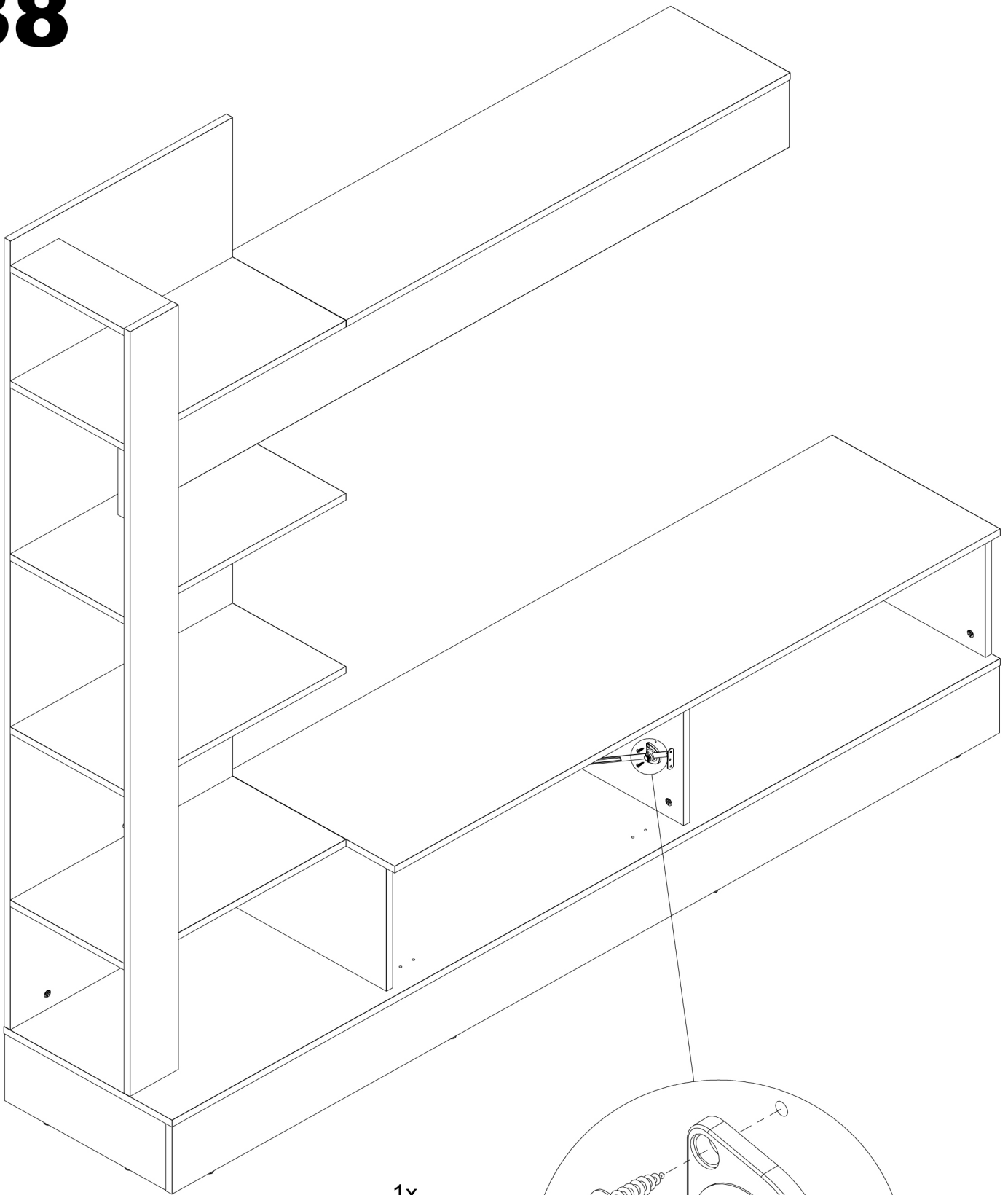


36



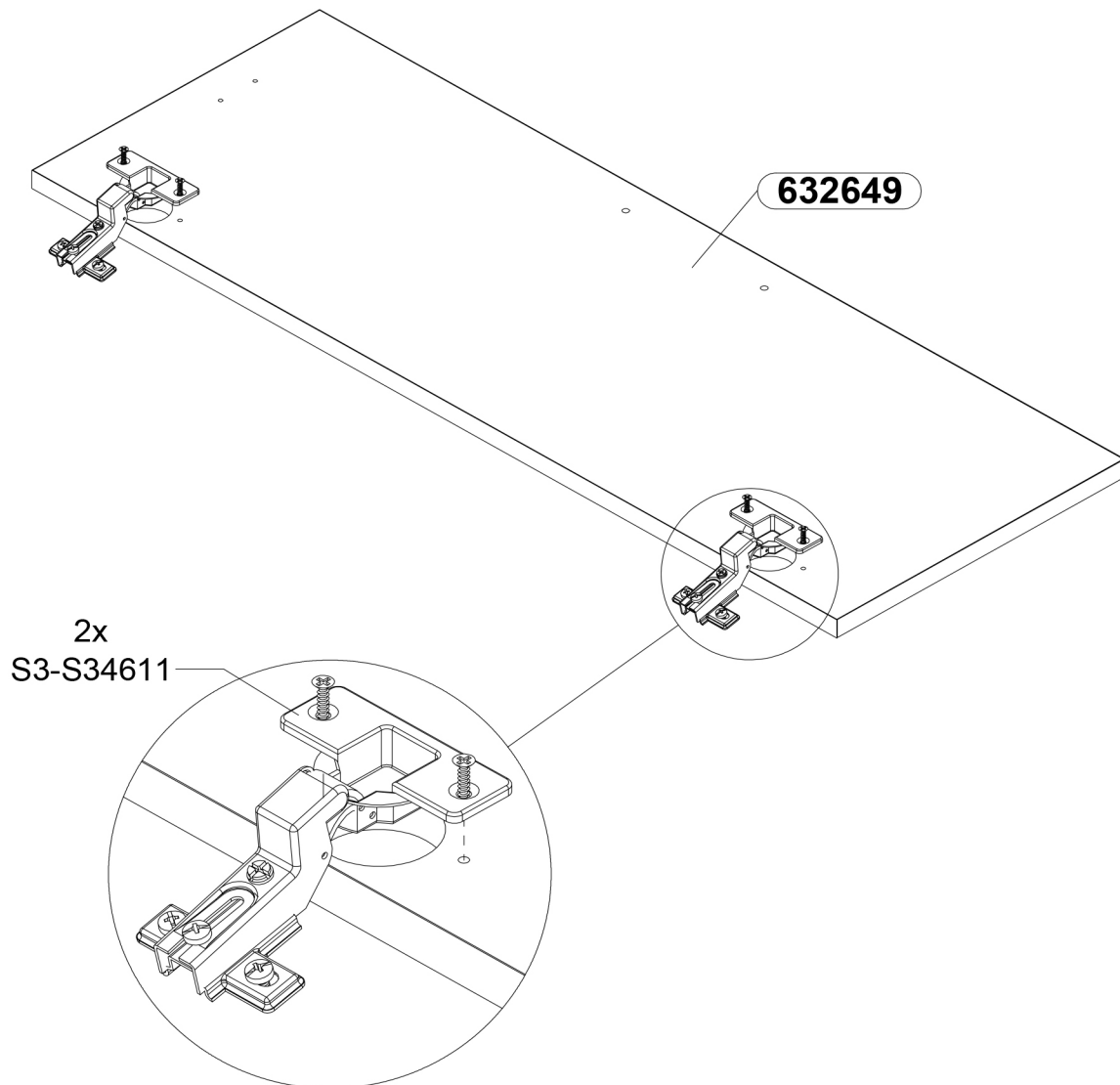
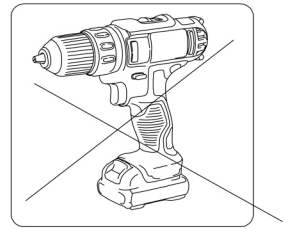
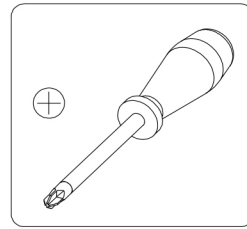
5x
S3011

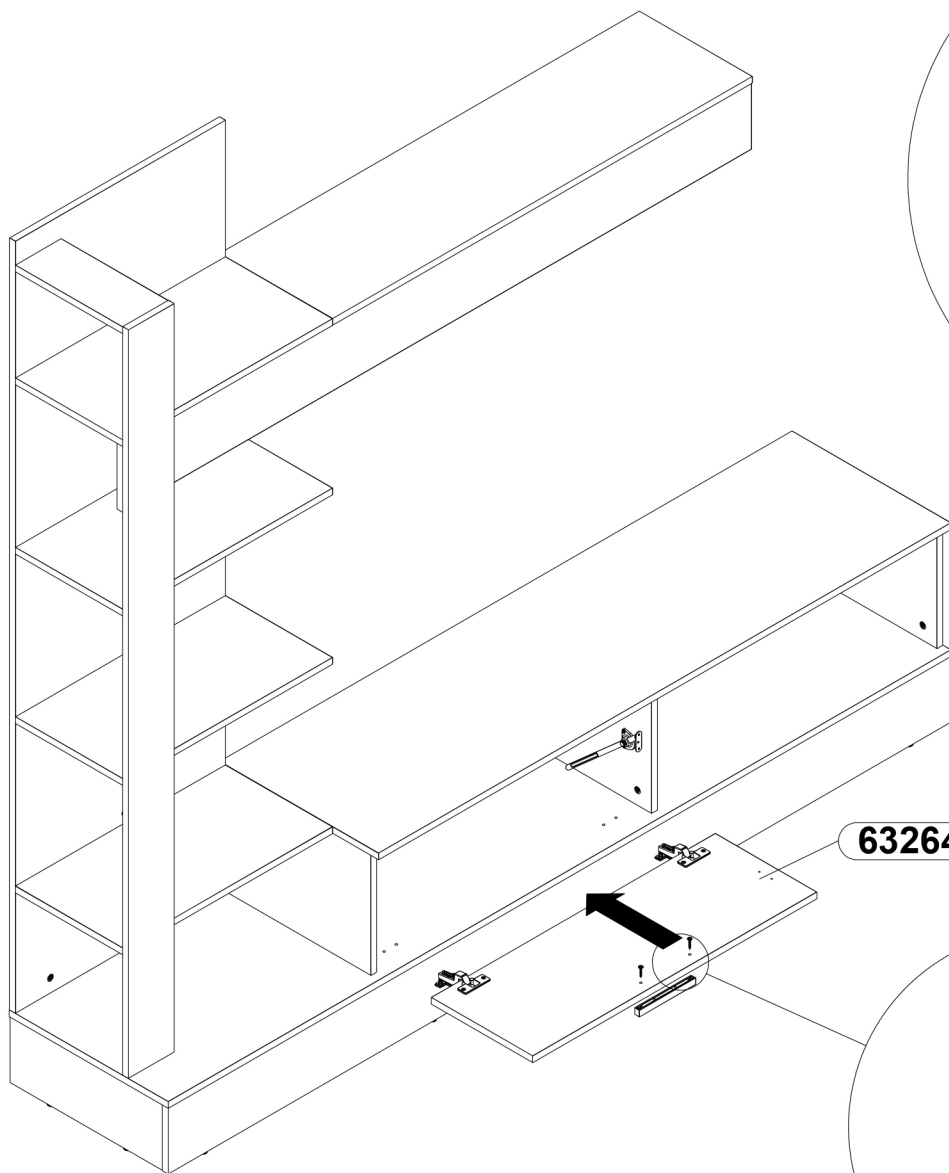




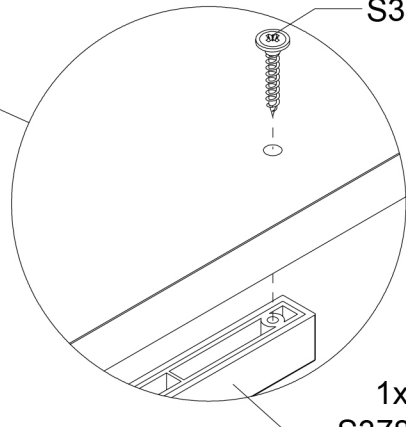
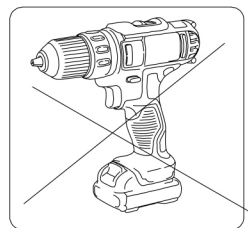
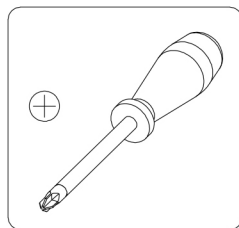
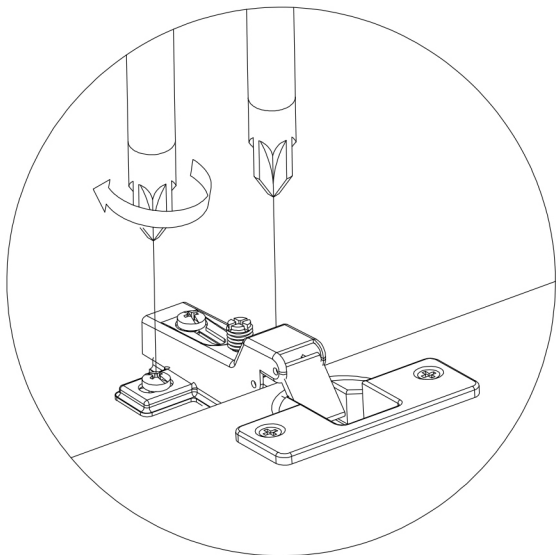
1x
S38121

2x
S30106



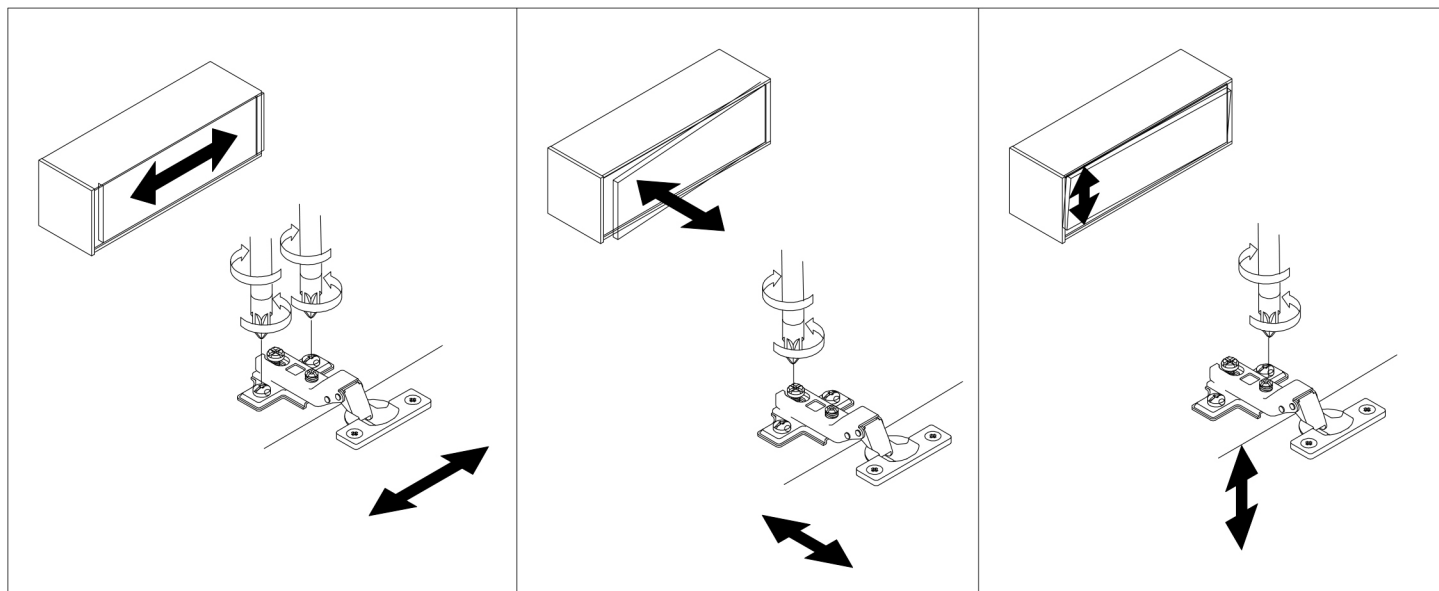


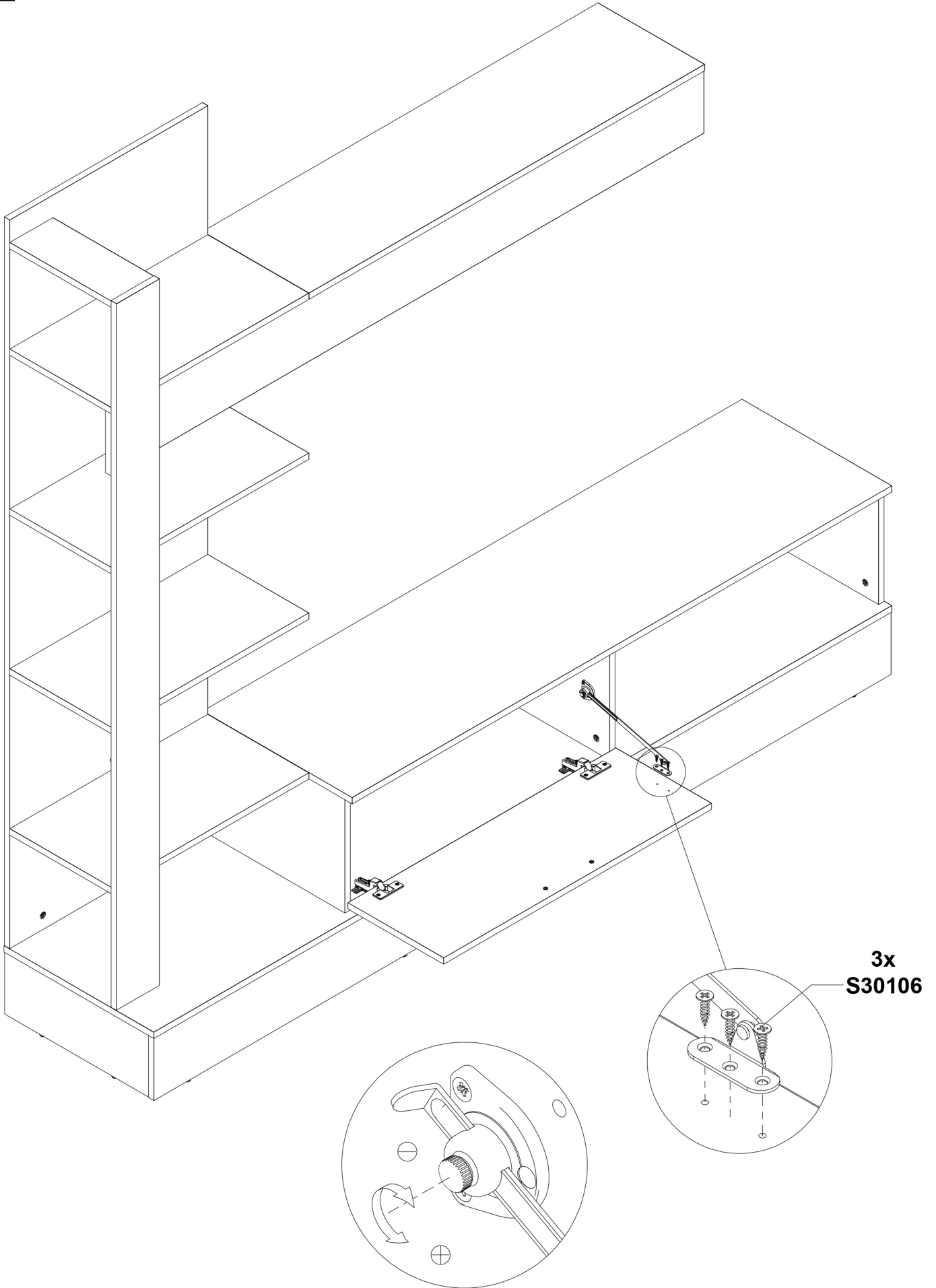
632649



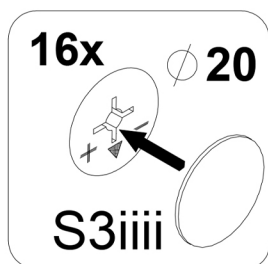
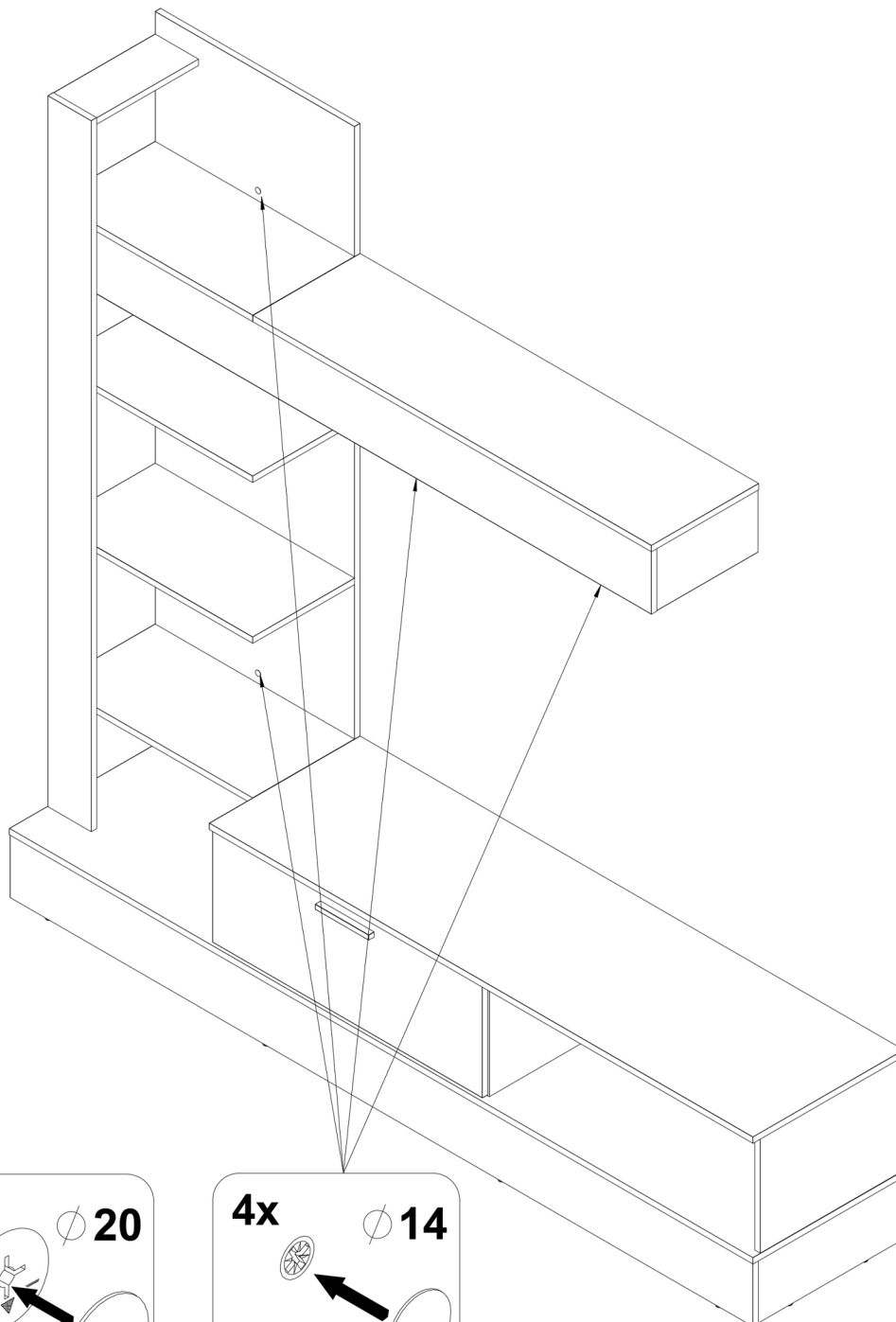
2x
S30174

1x
S37890





3x
S30106



POKYNY OHLEDNĚ PÉČE O NÁBYTEK

Prosíme o dodržování níže uvedených poznámek pro správnou péči o nábytek:

K čištění používejte čistý, suchý a měkký hadřík. Pokud nábytek vyžaduje důkladnější čištění, lze ho lehce navlhčit vodou nebo čistícím přípravkem určeným k čištění nábytku a následně vytřít čišťené díly do sucha. Kovové a skleněné části čistíte na trhu dostupnými přípravky určenými k čištění tohoto typu materiálů shodně s na nich umístěným návodem. Nepoužívejte žíravé, brusné a jiné přípravky s neurčitým určením.

Čistící přípravky musí mít jasné označení, že jsou určeny k čištění nábytku.

POZOR!!! Prvky ve vysokém lesku, z nichž byla odstraněna ochranná fólie, lze čistit a používat teprve po uplynutí 72 hodin.

