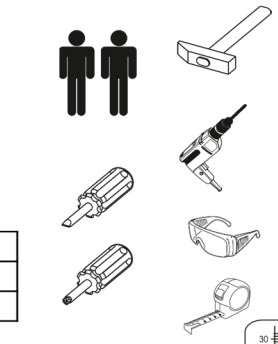
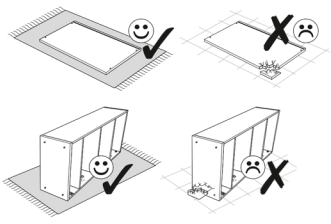


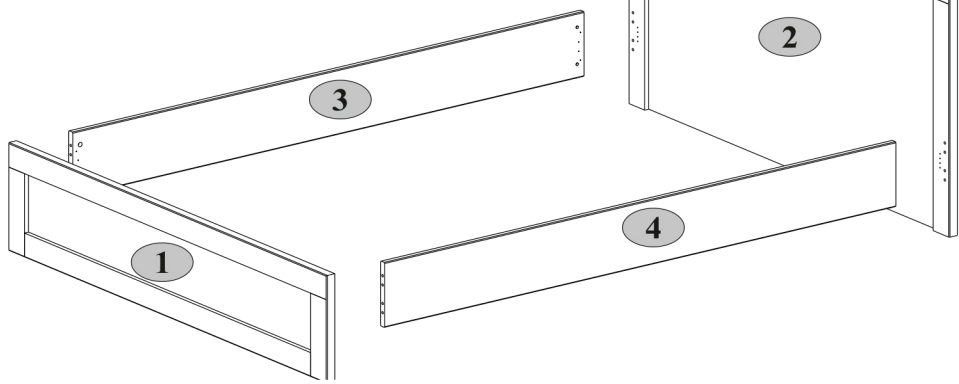
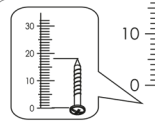
A1 7x34 4	A2 Ø15x12 4	B6 Ø10x13 4
C1 8x35 8	I S4 1	N1 Ø14 6
M65 M6x65 4	S8 Ø14 4	R102 3.5x16 32
U1 4		




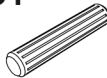

	mm	mm	mm		
Bed 140	2	1473	891	32	1
	3	225	2005	22	1
	4	225	2005	22	1

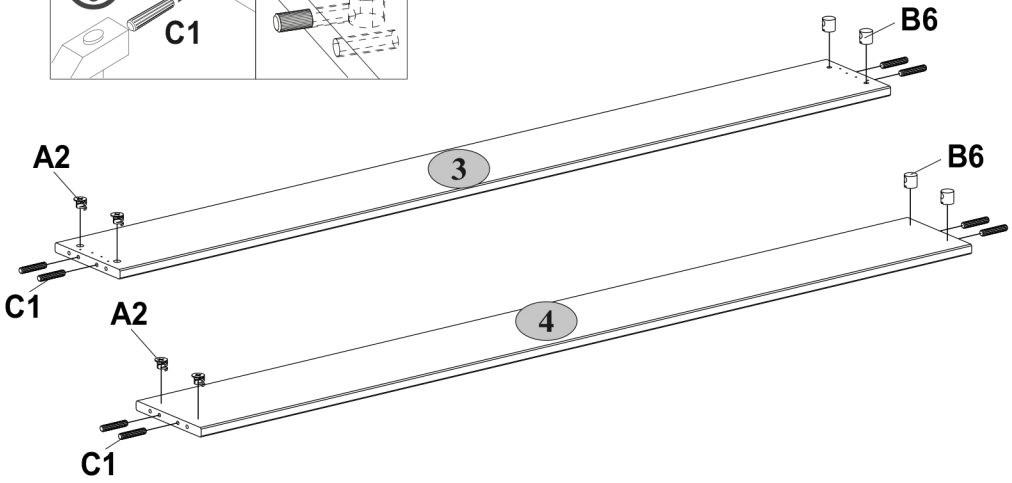
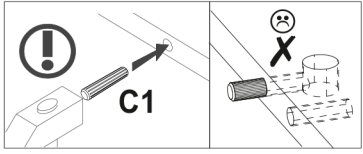
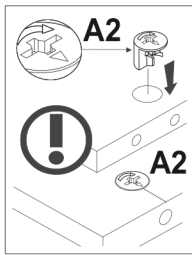
	mm	mm	mm		
Bed 160	2	1673	891	32	1
	3	225	2005	22	1
	4	225	2005	22	1

	mm	mm	mm		
Bed 180	2	1873	891	32	1
	3	225	2005	22	1
	4	225	2005	22	1





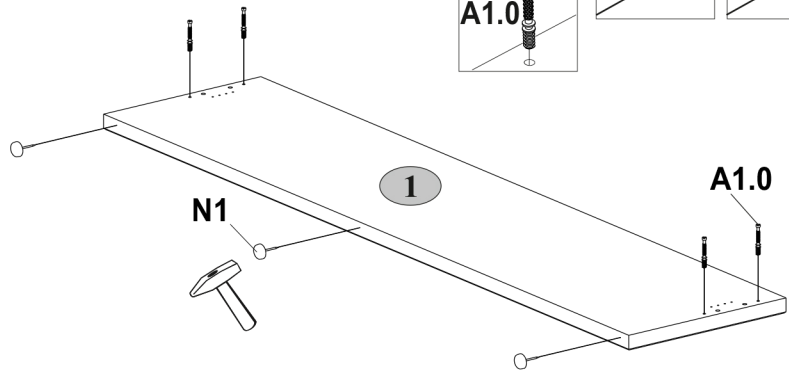
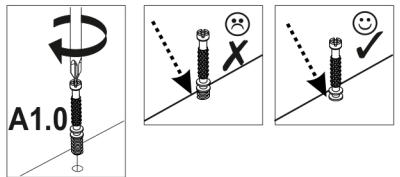
1

A2  15x13	C1  8x35	B6  4
--	---	--

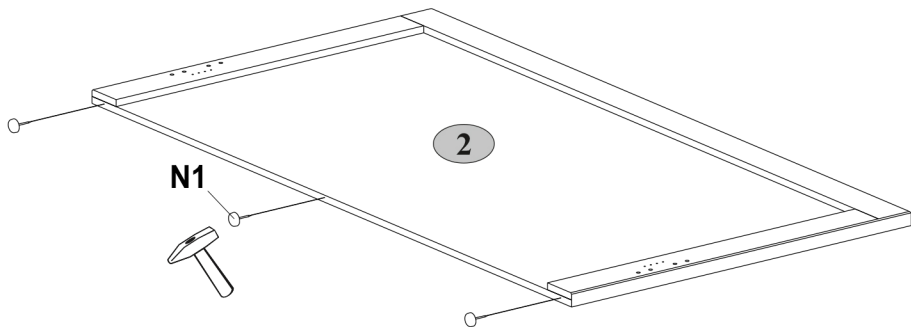
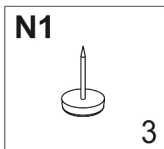


2

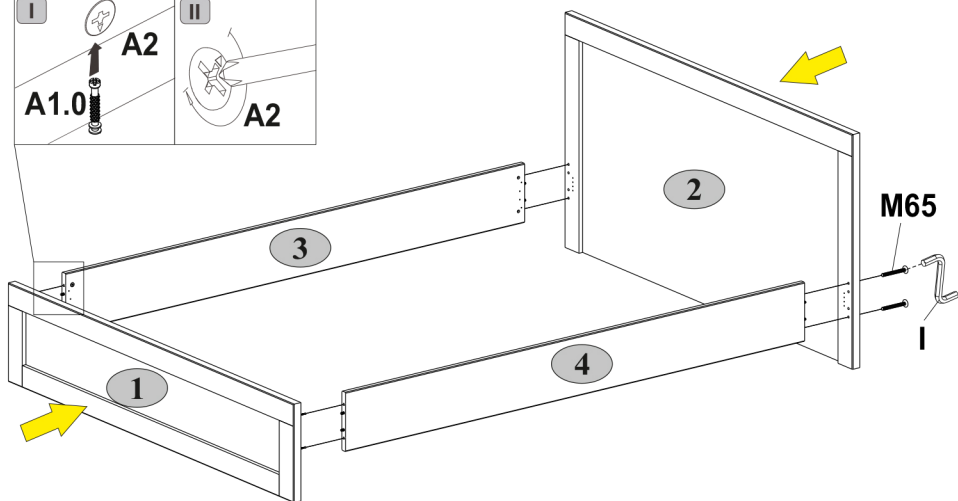
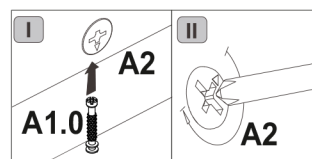
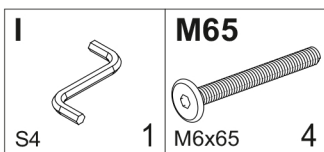
A1  7x34	N1  3
--	---

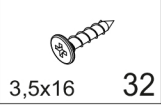


3

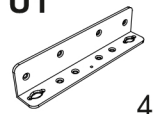


4

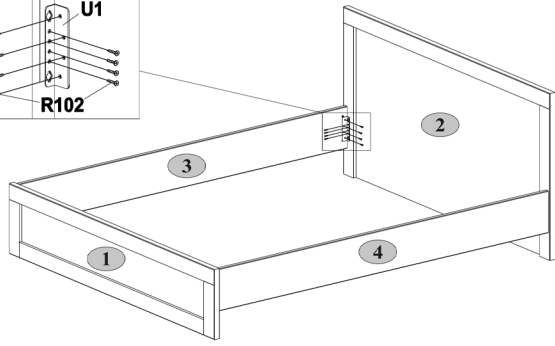
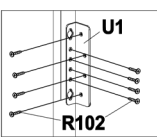
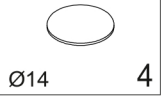


5**R102**

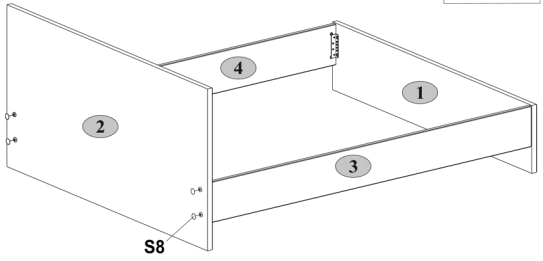
32

U1

4

**6****S8**

4



	36
	18
	10
	10
	10
	4
	4

