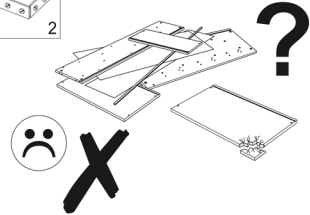


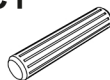
<b>A1</b> 7x34 20	<b>A2</b> Ø15x12 20	<b>B5</b> 10x50 1	<b>C1</b> 8x35 26
<b>D1</b> 2	<b>E6</b> 2	<b>H48</b> 1	<b>P5</b> 4
<b>I</b> S4 1	<b>J12</b> 2	<b>M5</b> M4x25 2	<b>N1</b> 6
<b>Q</b> 1.5x7 2	<b>R3</b> 3x20 12	<b>R23</b> 6.3x13 4	<b>R24</b> 7x50 4
<b>R102</b> 3.5x16 32	<b>S1</b> 4	<b>U.1</b> 45x35x15 1	<b>U5</b> 36x36 4
<b>V8</b> 2			



	mm	mm	mm	
12	762	382	16	1
42	762	362	16	1
76	612	300	16	1
113	384	362	16	1
114	384	362	16	1
215	626	310	19	1
265	510	382	18	1
266	510	382	18	1
302	404	758	2,5	1
562	384	362	16	2
590	426	84	18	1
591	426	84	18	1
600	800	84	18	1
601	631	60	16	1

**1****A2**

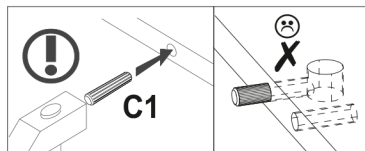
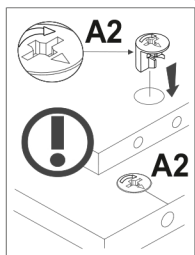
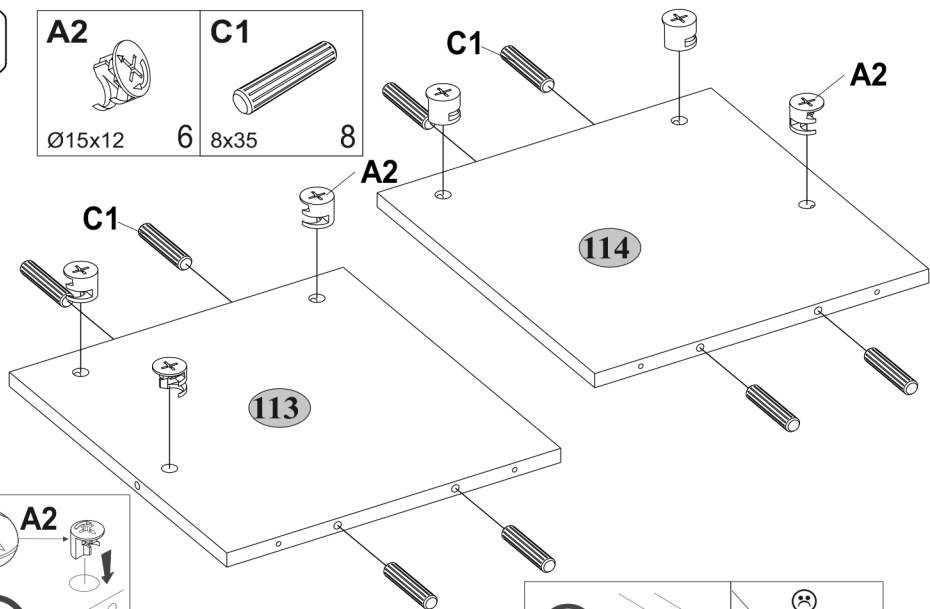
Ø15x12

**C1**

6

8x35

8

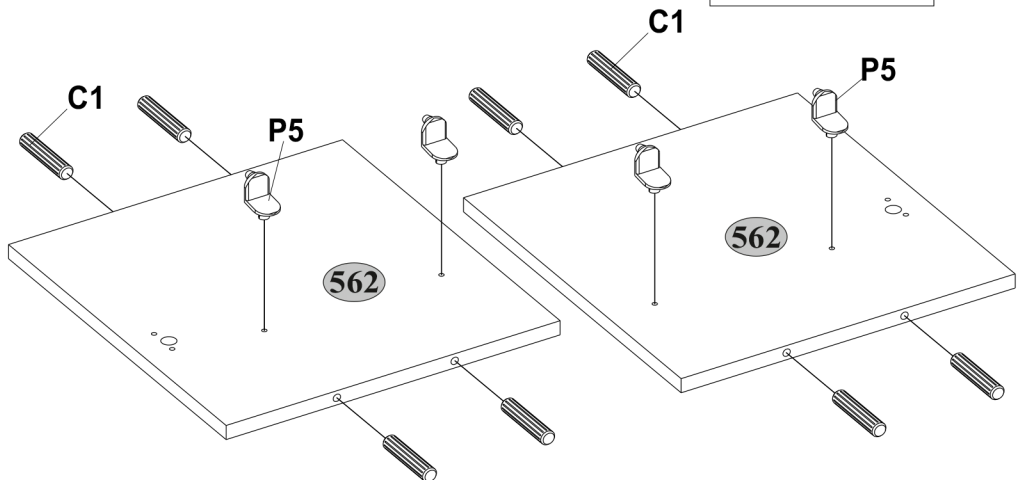
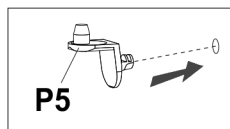
**2****C1**

8x35

**P5**

8

4



3

A1



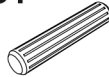
7x34

A2



4 Ø15x12

C1



12 8x35

D1



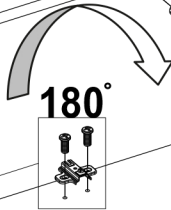
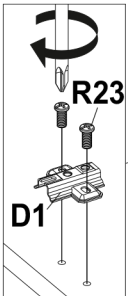
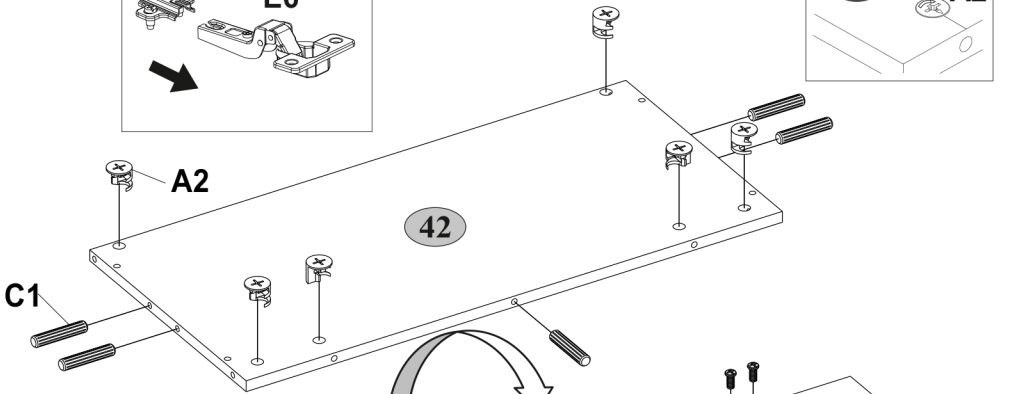
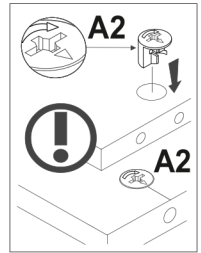
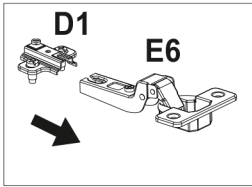
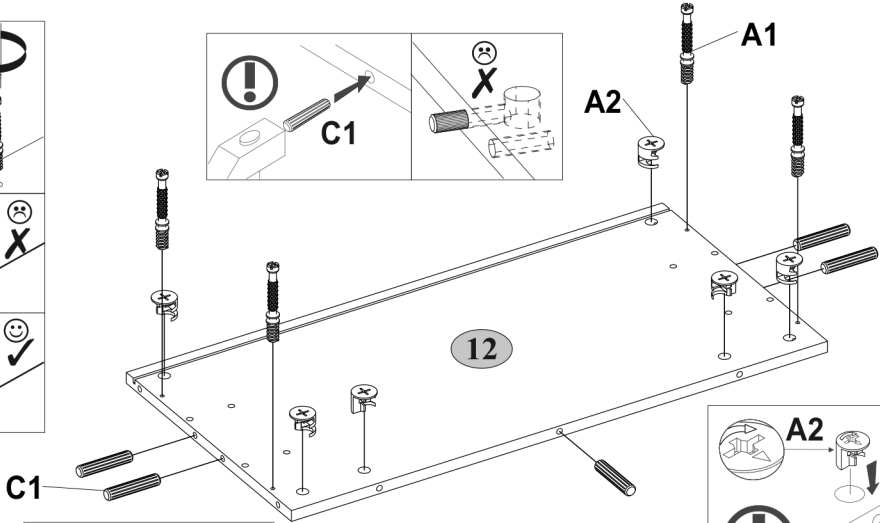
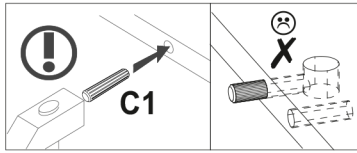
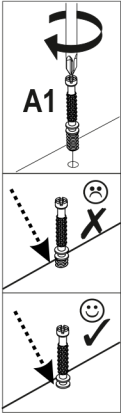
10

R23

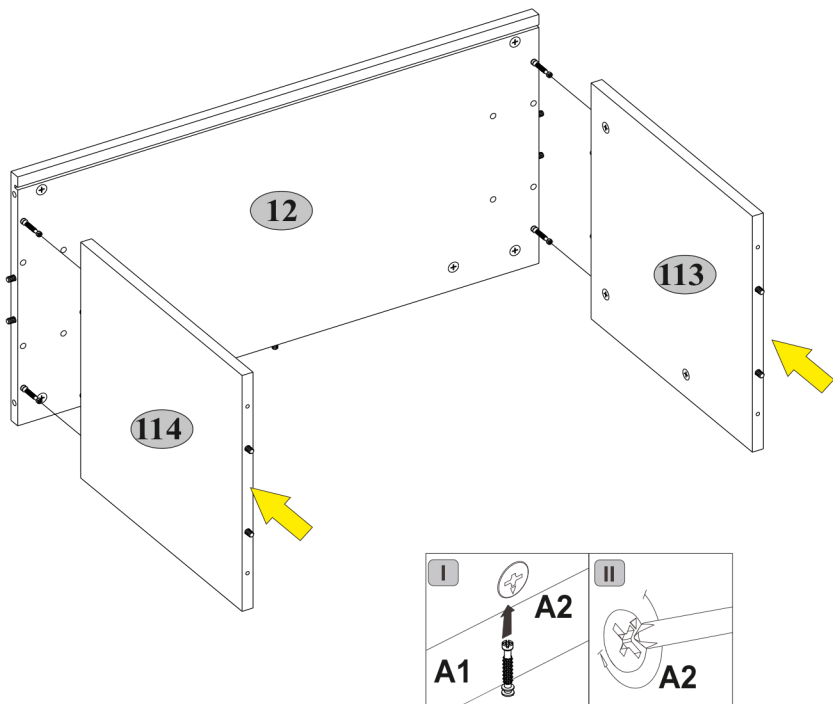


2 6,3x13

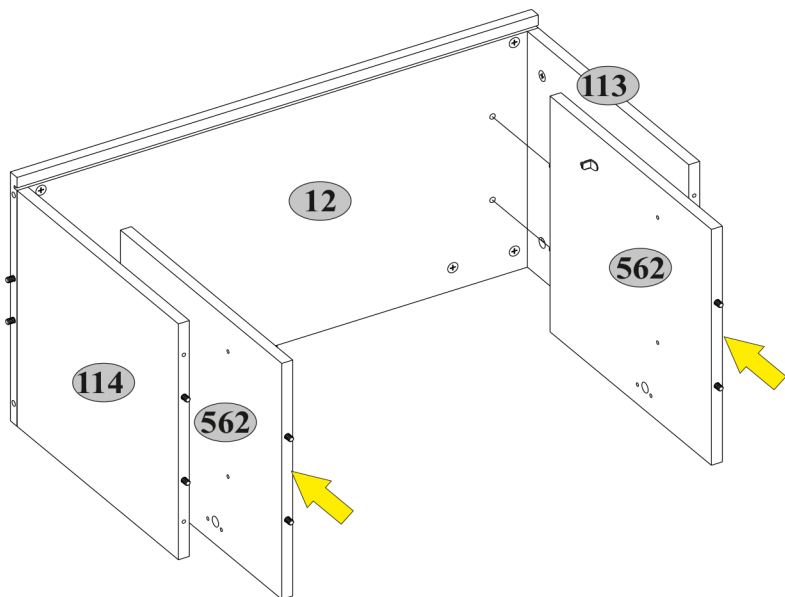
4



4

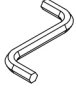



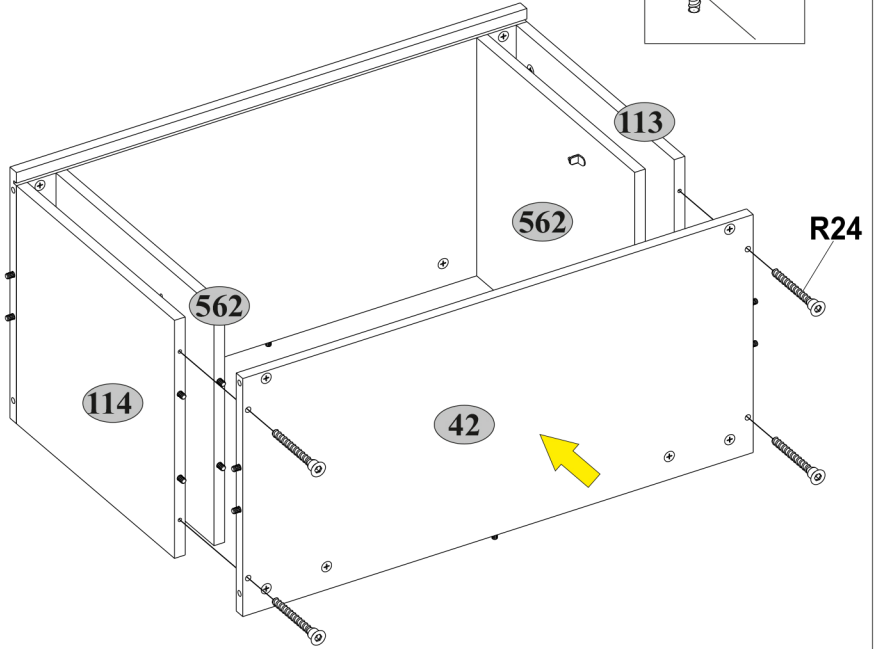
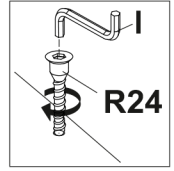
5



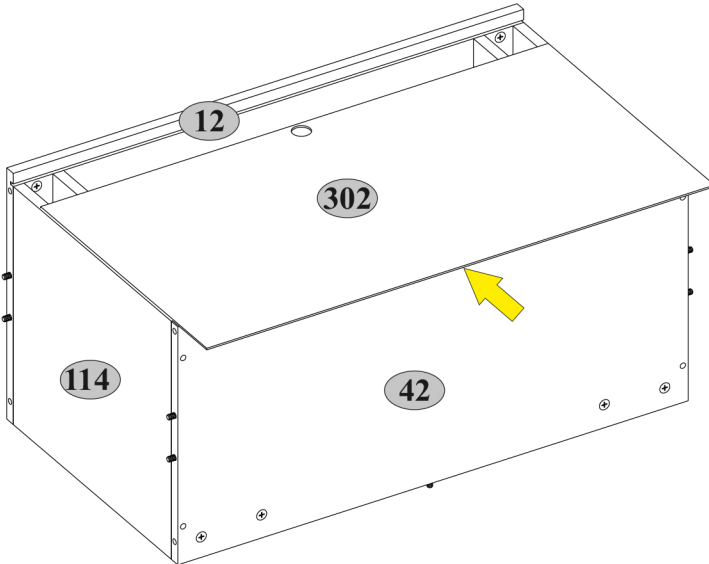


6


I	R24
	
S4	1
7x50	4

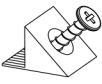


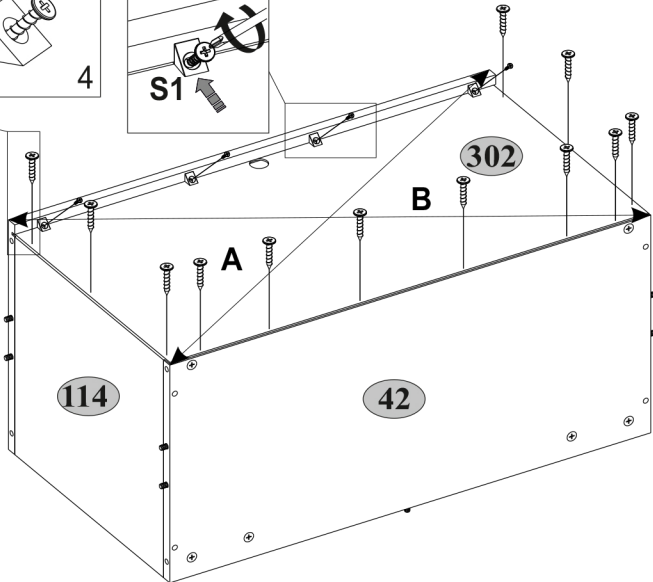
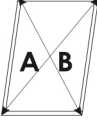
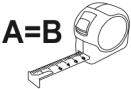
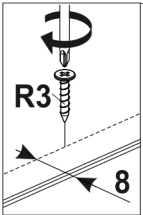
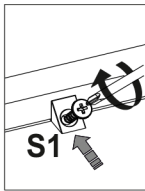
7




8


**R3**  
  
 3x20      12

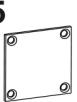
**S1**  
  
 4

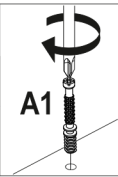
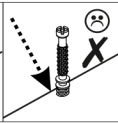
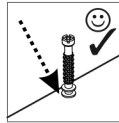
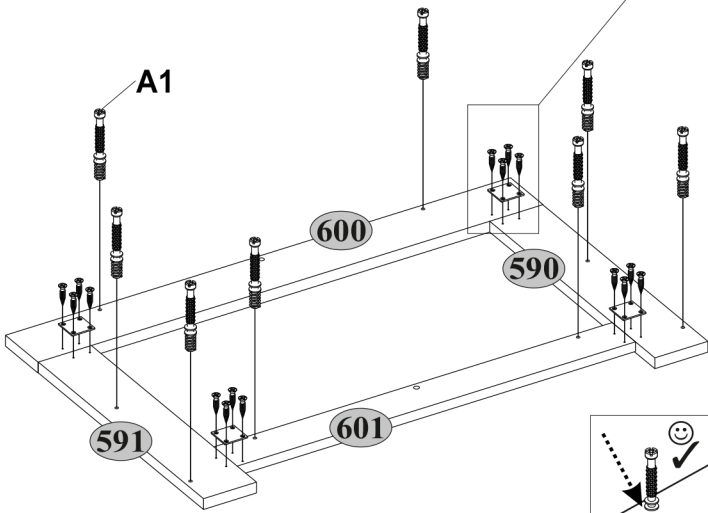
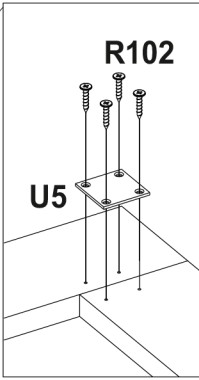


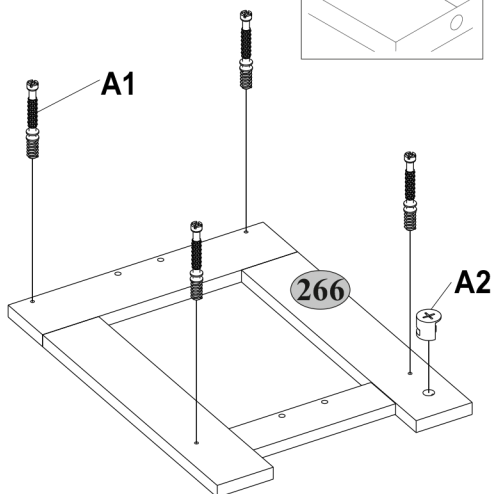
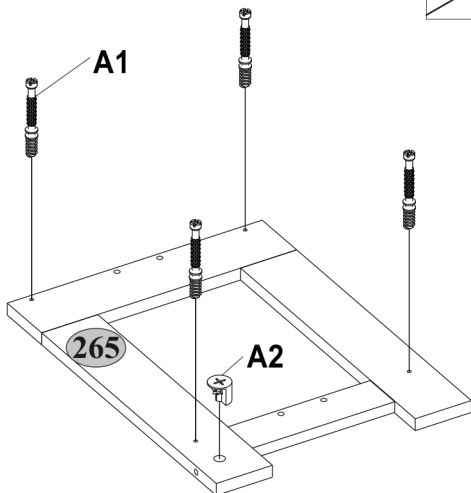
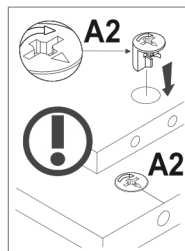
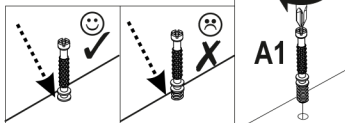
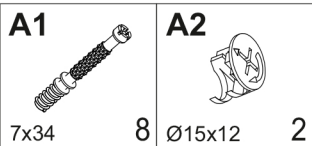
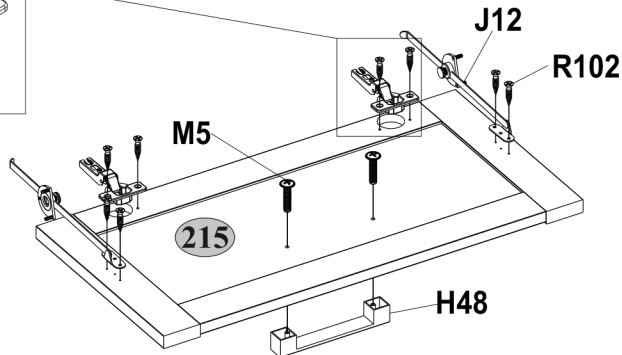
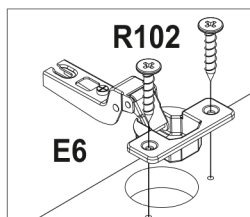
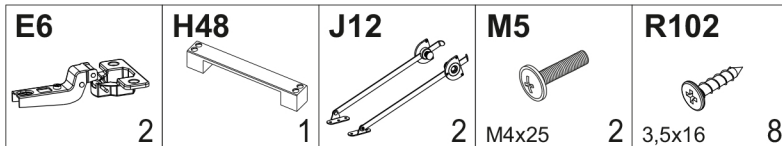
9

**A1**  
  
 7x34      8

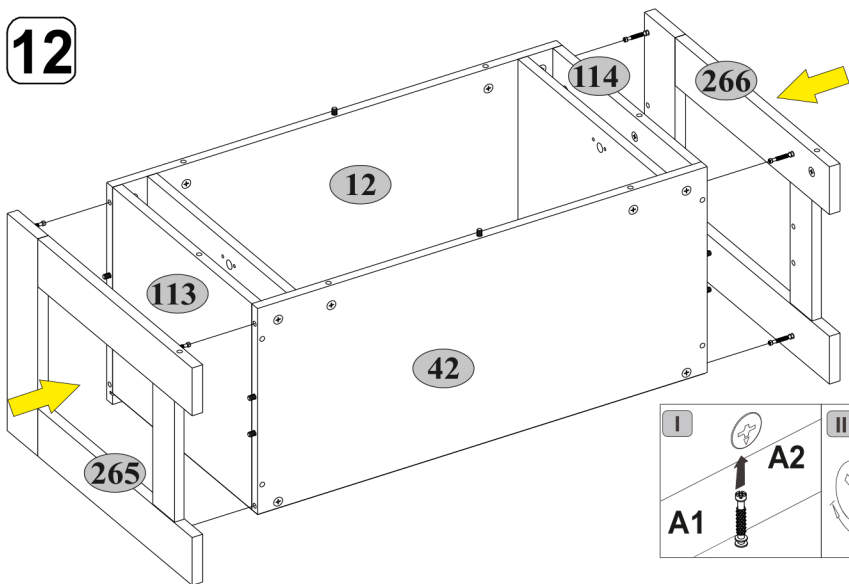
**R102**  
  
 3,5x16      16

**U5**  
  
 36x36      4

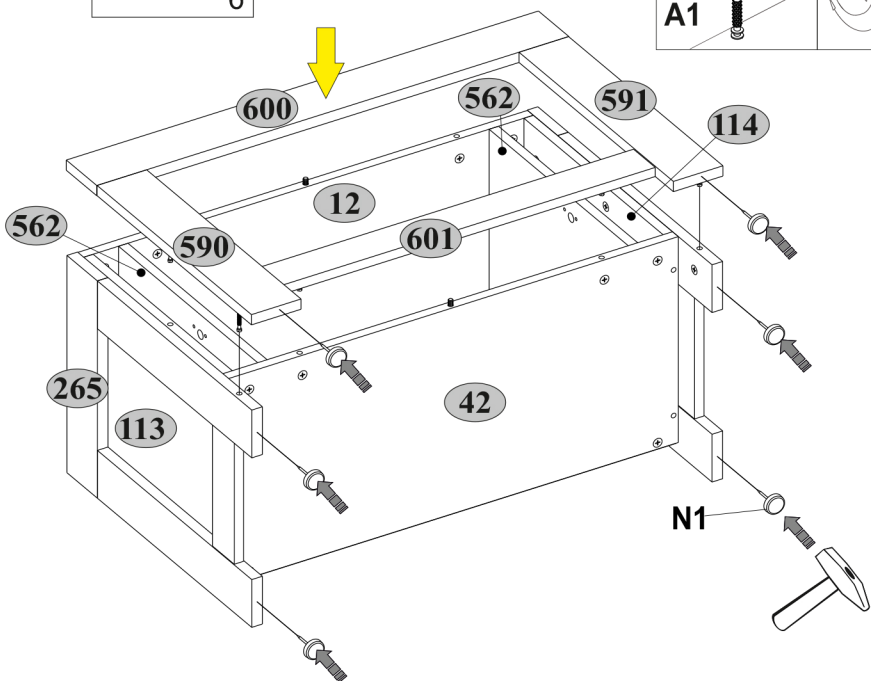
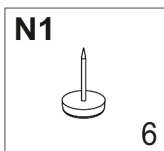


**10****11**



12

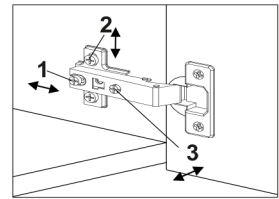
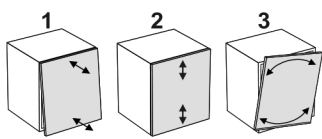
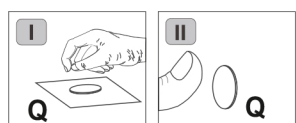
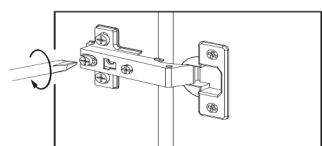
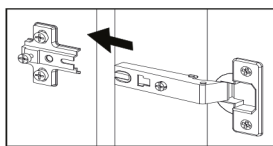
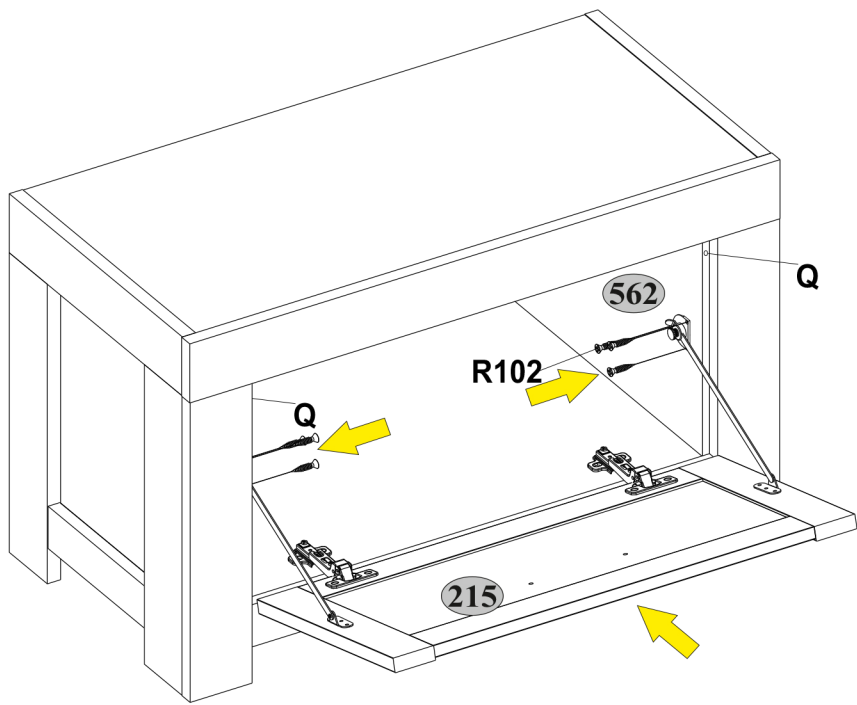
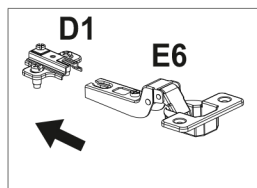


13






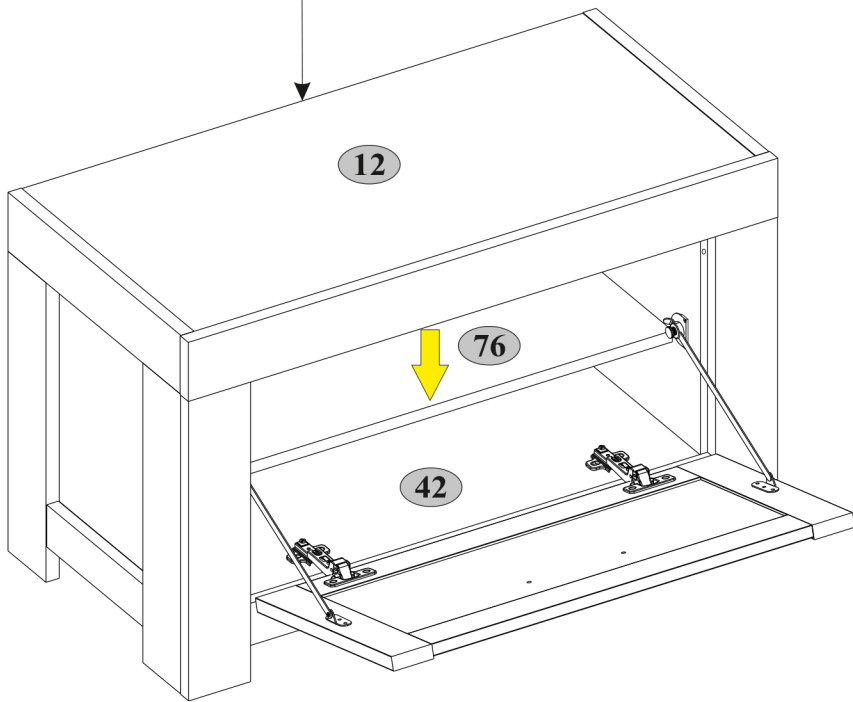
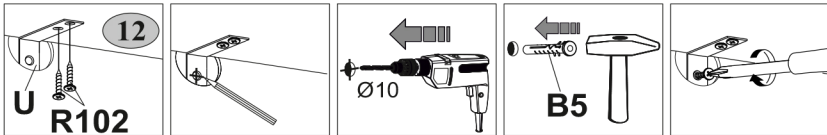
**14**

<b>Q</b>	<b>R102</b>
	
1,5x7	2 3,5x16 6



**15**

<b>B5</b>  10x50	<b>R102</b>  1 3,5x16	<b>U.1</b>  2 45x35x15
--	--	--



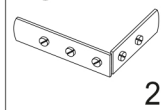
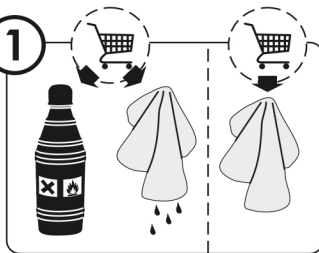
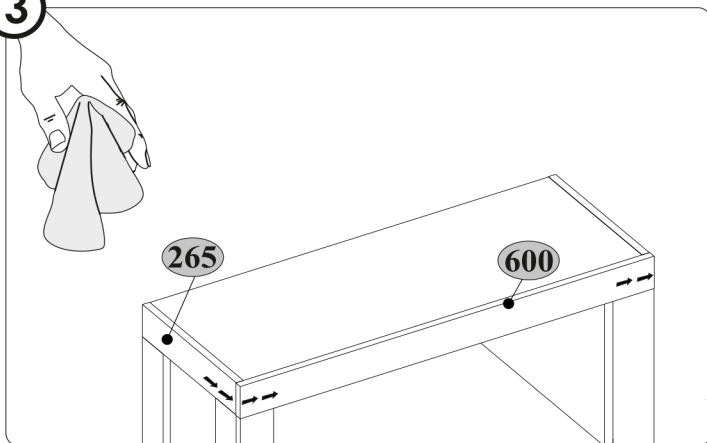
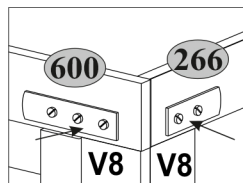
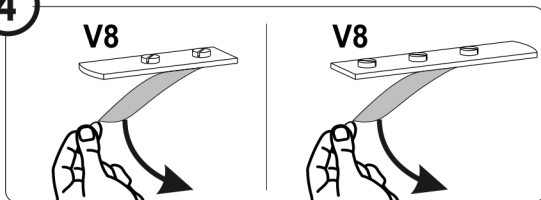
 max.  
5 kg

 max.  
10 kg

42

12

76

**16****V8****1****2****!****3****4****5**