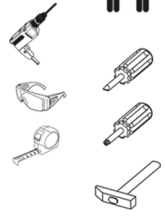
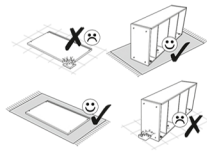
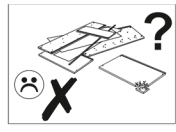
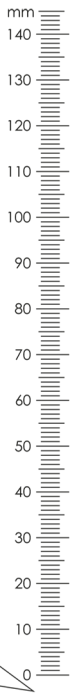
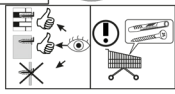
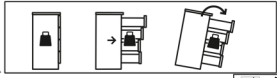
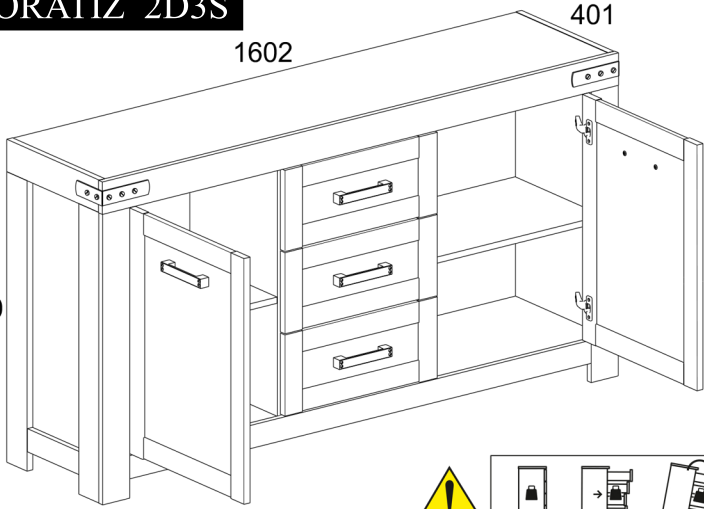


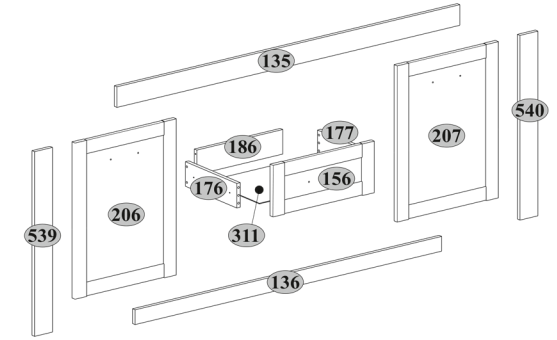
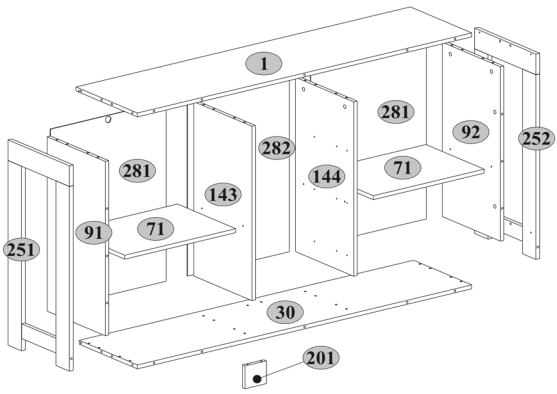
1602



840



A1 7x34 40	A2 Ø15x12 40	B5 10x50 2	C1 8x35 44
D1 4	E2 4	H48 5	I S4 1
N1 7	M5 M4x25 10	P5 8	Q 1,5x7 2
R3 3x20 50	R23 6,3x13 8	R24 7x50 22	R27 5,0x13 30
R102 3,5x16 28	S1 6	S3 6	S5 Ø18 16
U.1 45x35x15 2	U5 36x36 4	V8 2	Z25 300 3



	mm	mm	mm		
1	1564	382	16	1	2/3
30	1564	362	16	1	2/3
71	519	360	16	2	2/3
91	710	362	16	1	1/3
92	710	362	16	1	1/3
135	1602	84	18	1	2/3
136	1433	60	16	1	2/3
143	710	362	16	1	3/3
144	710	362	16	1	3/3
156	474	210	19	3	3/3
176	320	100	16	3	3/3
177	320	100	16	3	3/3
186	402	100	16	3	3/3
201	100	93	16	1	2/3
206	636	474	19	1	1/3
207	636	474	19	1	1/3
251	836	382	18	1	1/3
252	836	382	18	1	1/3
281	732	541	2,5	2	1/3
282	732	476	2,5	1	1/3
311	432	325	2,5	3	2/3
539	752	84	18	1	2/3
540	752	84	18	1	2/3

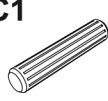
1**A1**

7x34

A2

8

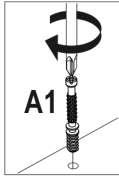
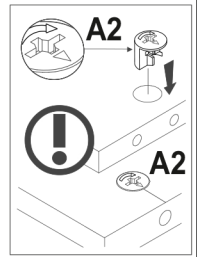
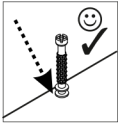
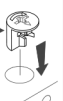
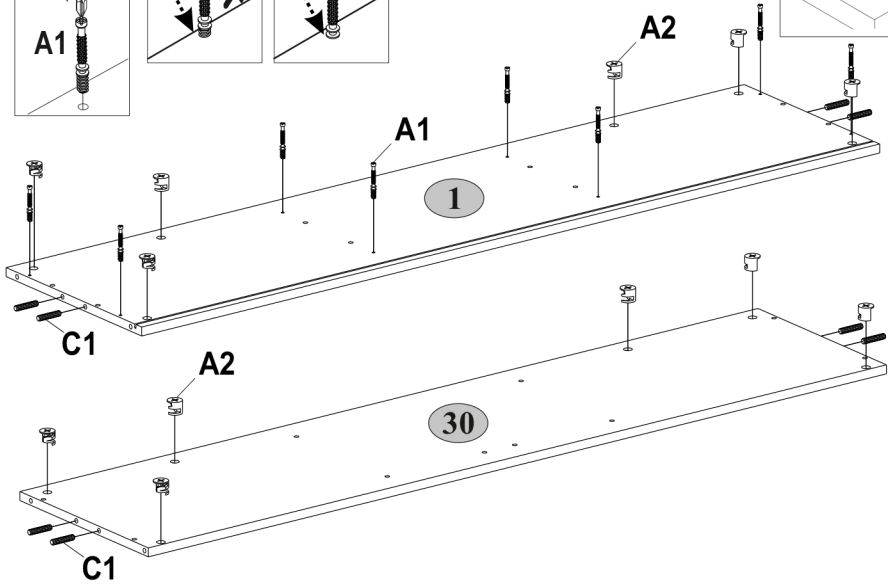
Ø15x12

C1

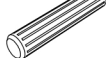
12

8x35

8

**A1****A2****A2****2****A2**

Ø15x12

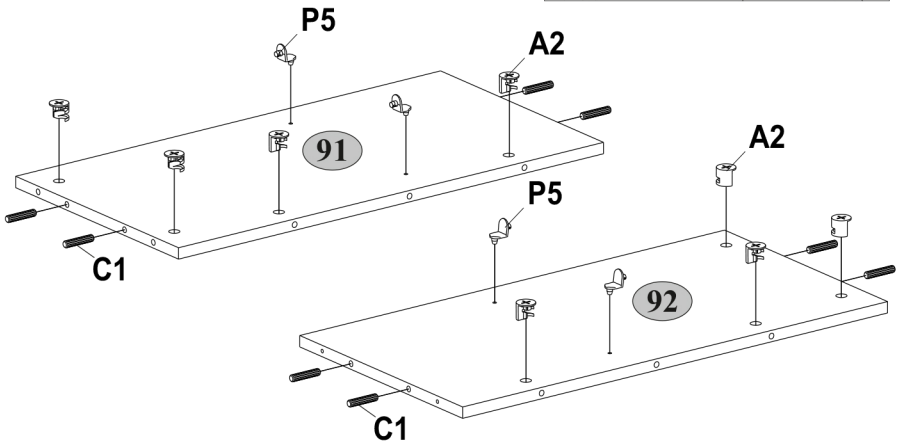
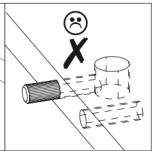
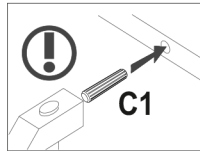
C1

8

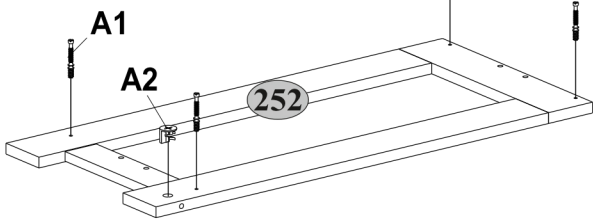
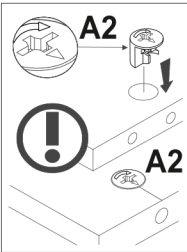
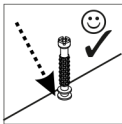
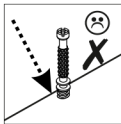
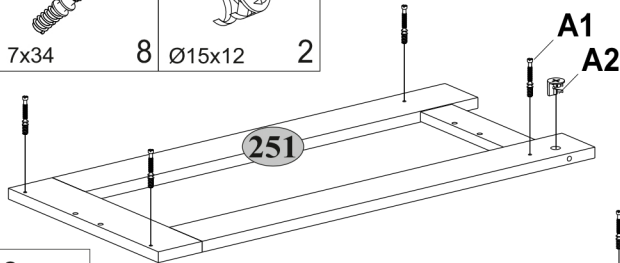
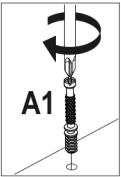
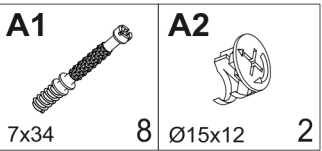
8x35

P5

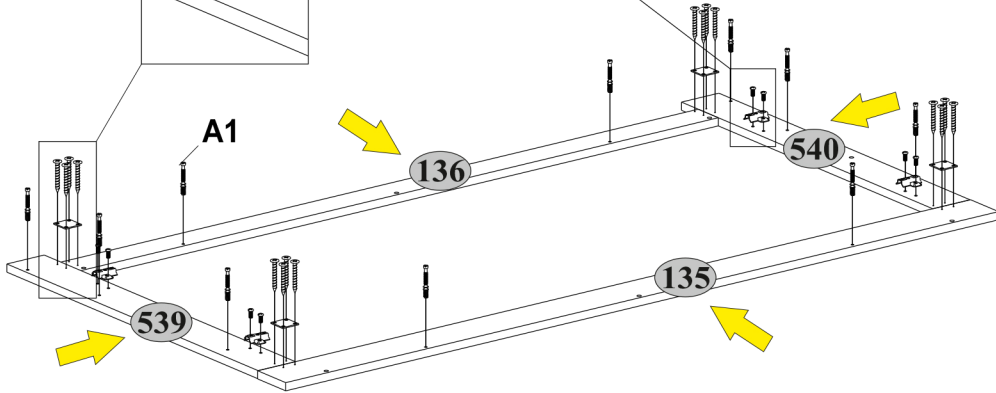
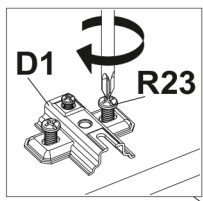
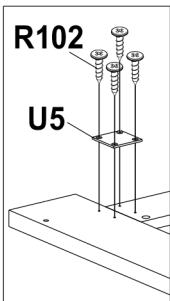
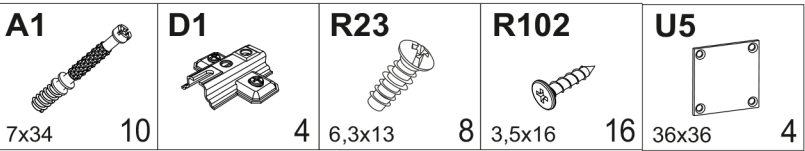
4



3



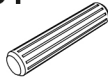
4



5**A2**

Ø15x12

4

C1

8x35

8

P5

4

R27

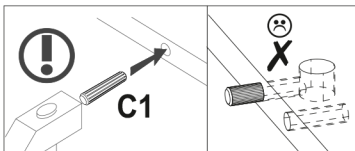
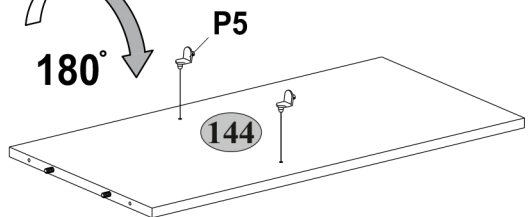
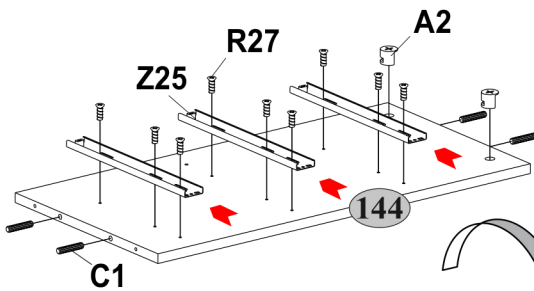
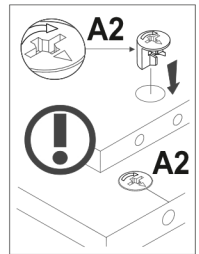
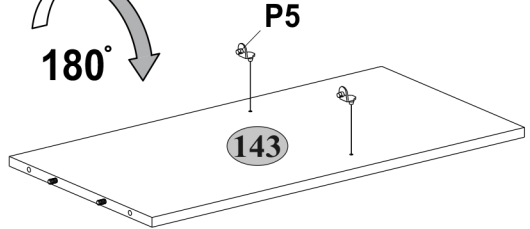
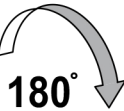
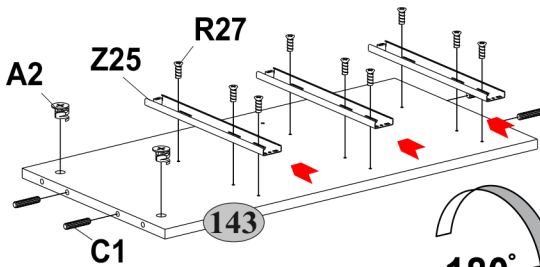
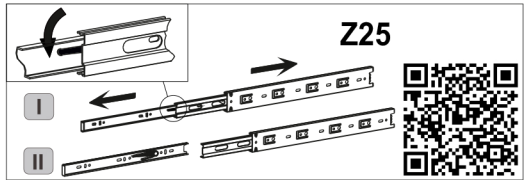
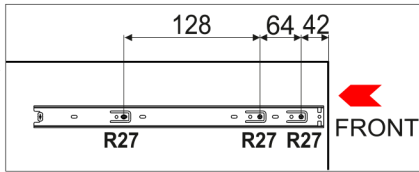
5,0x13

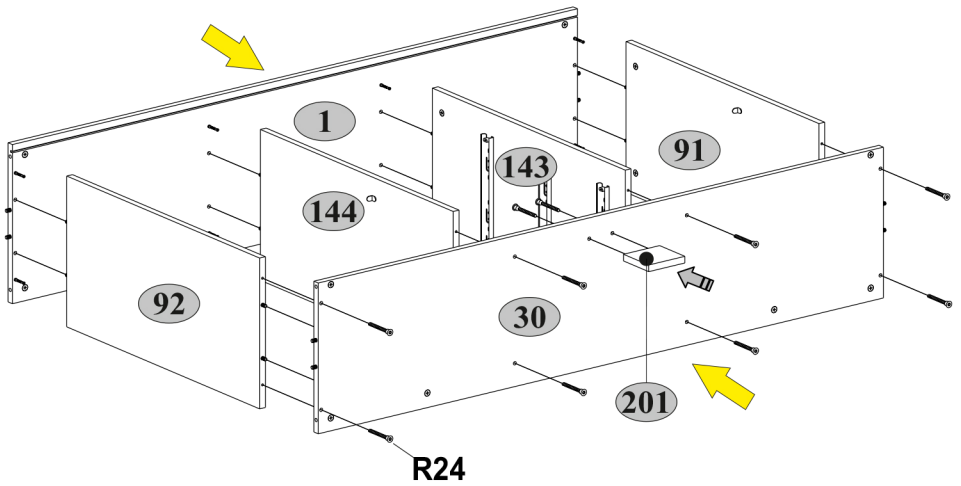
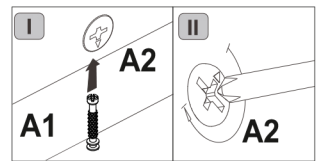
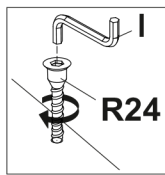
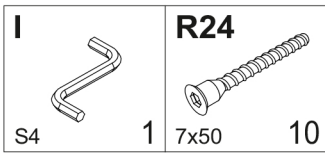
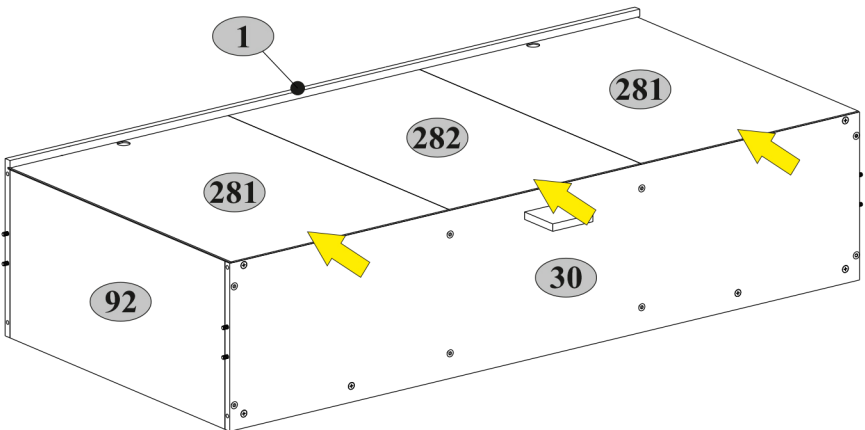
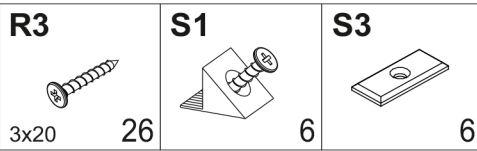
18

Z25

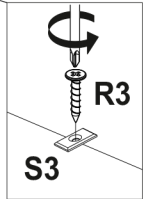
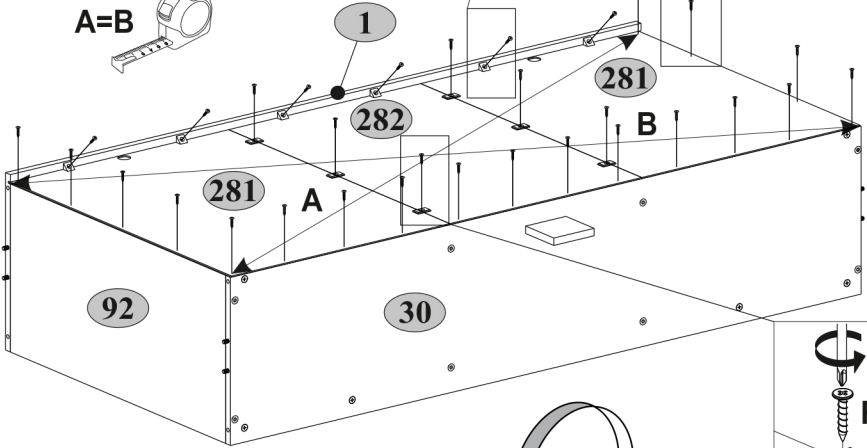
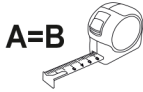
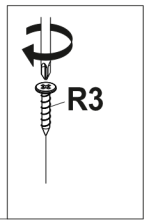
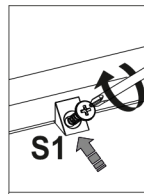
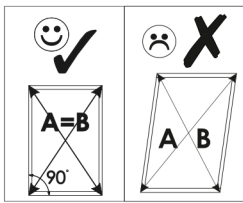
300

3

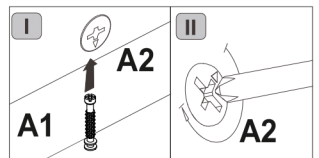
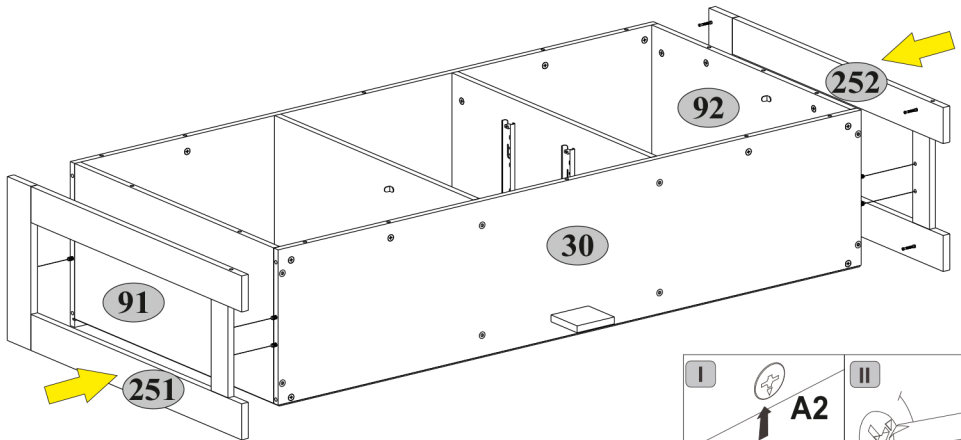


6**7****I**

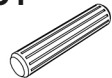

II





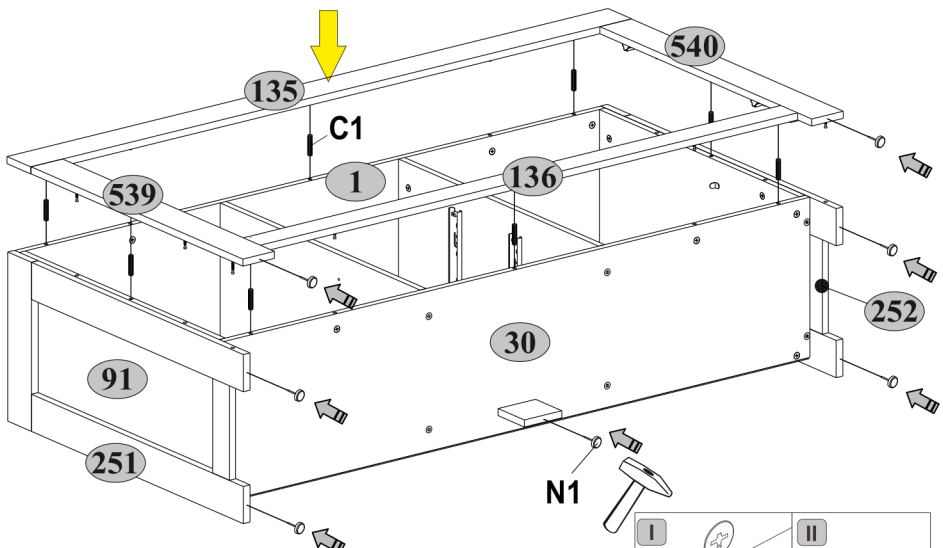
8

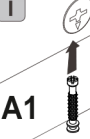
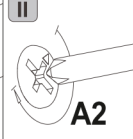


9

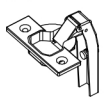

C1  8x35 8	N1  7
--	--

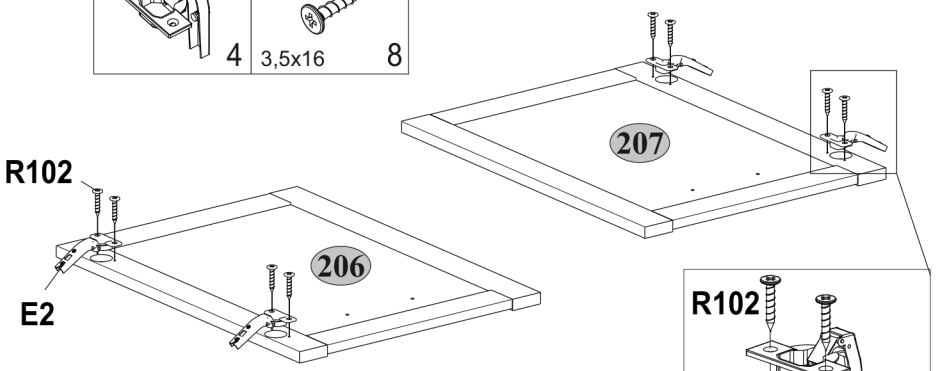
 C1	
--	--

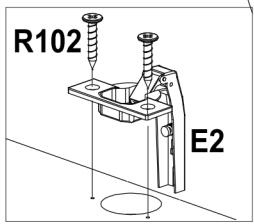


I  A1 A2	II  A2
---	---



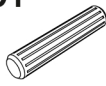
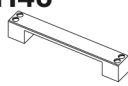
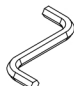

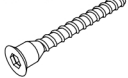
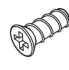
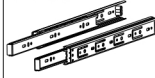
10

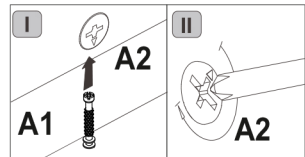
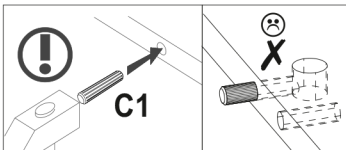
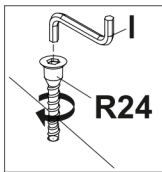
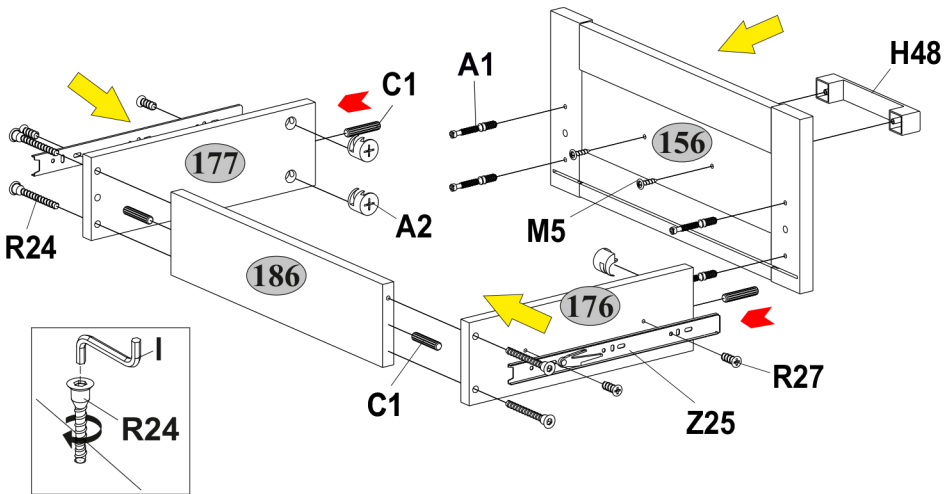
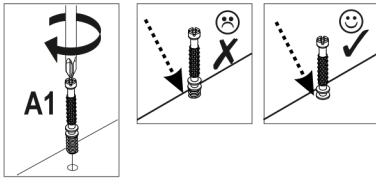
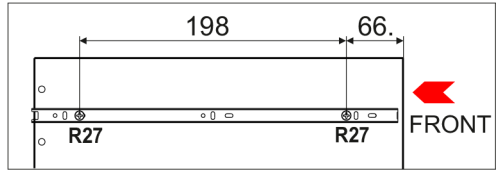
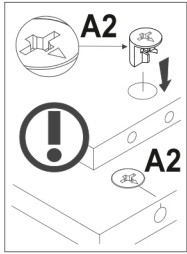
E2  4	R102  3,5x16 8
--	--





11**x3**

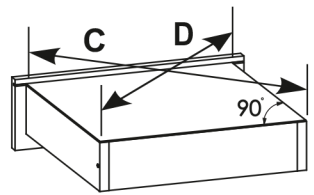
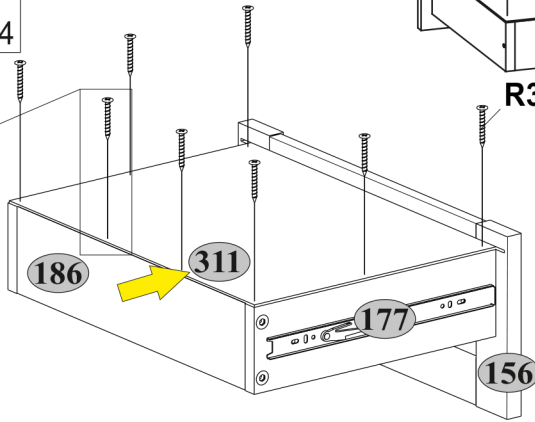
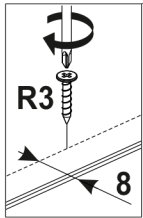
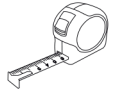
A1  7x34 12	A2  Ø15x12 12	C1  8x35 12	H48  3	I  S4 1
M5  M4x25 6	R24  7x50 12	R27  5,0x13 12	Z25  300 3	



12**x3****R3**

3x20

24

**R3****C=D****13****B5**

10x50

2

R102

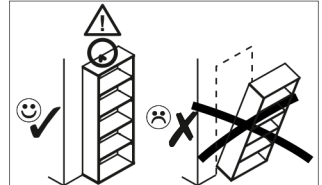
3,5x16

4

S5

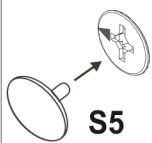
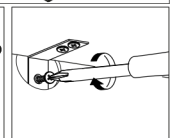
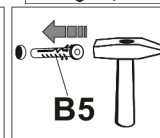
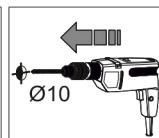
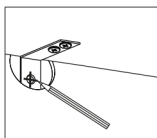
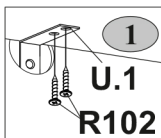
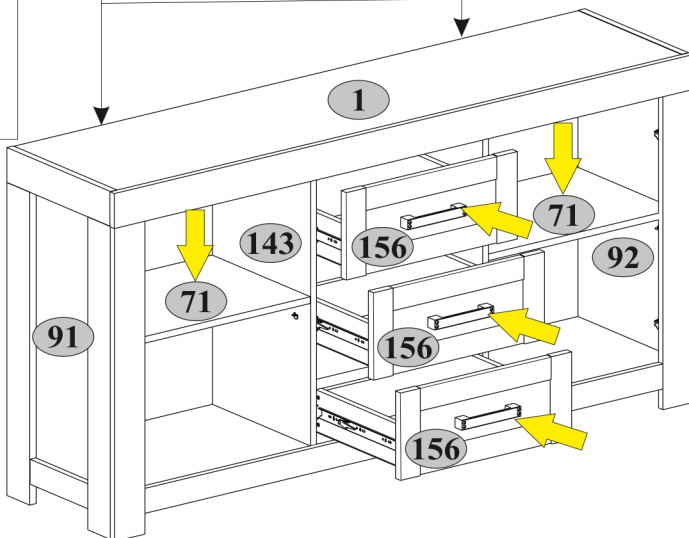
Ø18

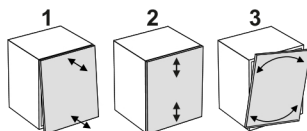
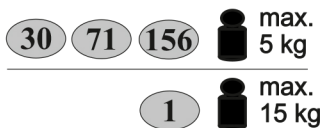
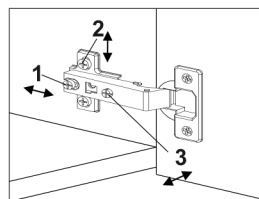
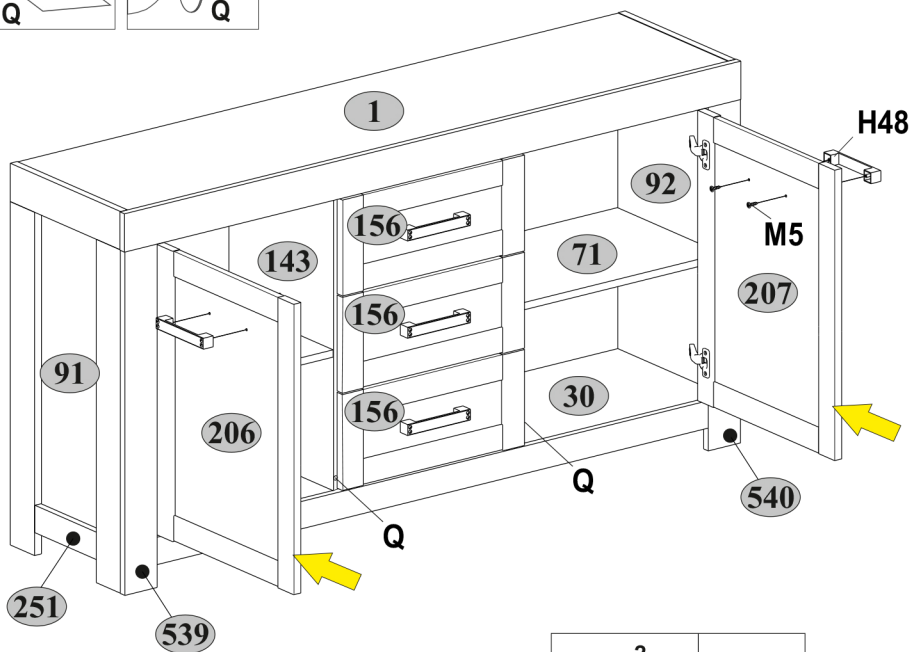
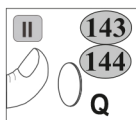
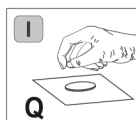
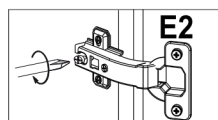
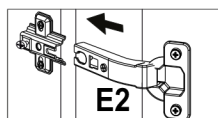
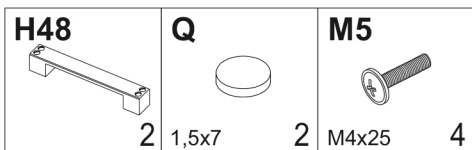
16

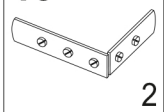
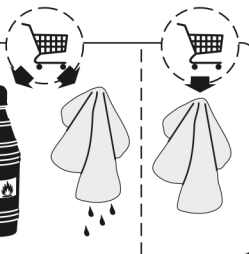
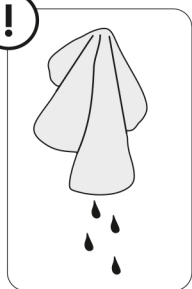
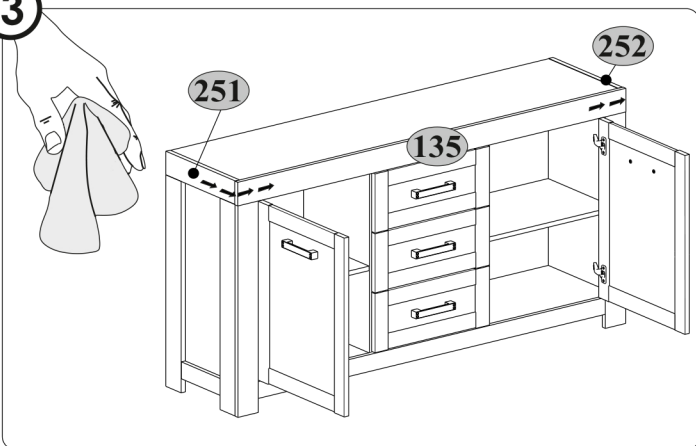
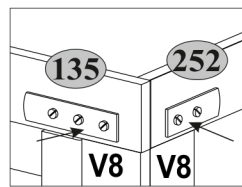
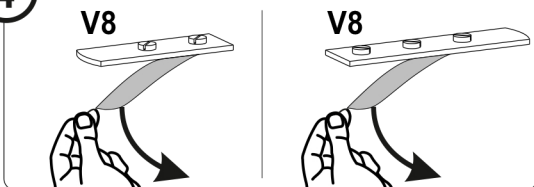
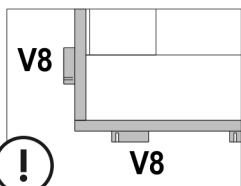
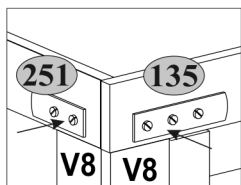
**U.1**

45x35x15

2

**S5**

14

15**V8****2****1****2****!****3****4****5****!**