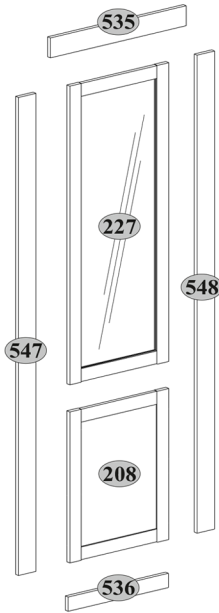
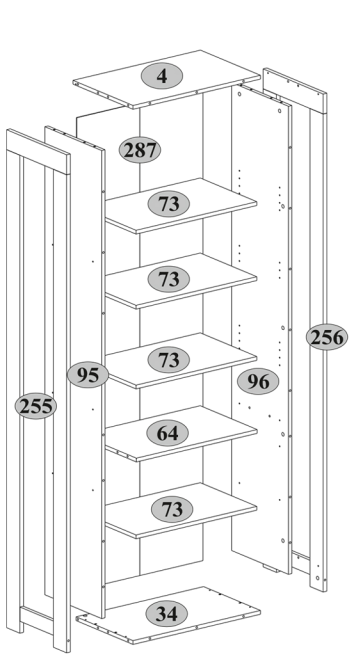
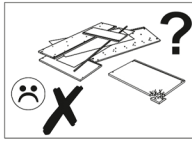
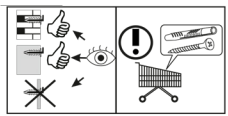
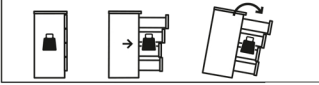
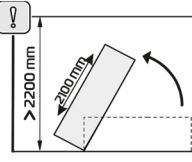
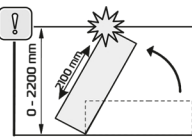


2101



A1	A2	B5	C1
7x34	30 015x12	30 10x50	1 8x35 30
D1	E2	H48	I
4	4	2	84 1
N1	M5	P5	Q
6 M4x25	4	16	1.5x7 2
Q3	R3	R23	R24
1 3x20	Z2 6.3x13	8 7x50	4
R33	R102	S1	S5
4x30 12	3.5x16 28	2	018 18
U.1	U5	V8	
45x35x15 15	1 36x36	4	2



	mm	mm	mm		
4	610	382	16	1	
34	610	362	16	1	
64	578	362	16	1	
73	578	360	16	4	
95	1971	362	16	1	
96	1971	362	16	1	
208	636	474	19	1	
227	1258	474	19	1	
255	2097	382	18	1	
256	2097	382	18	1	
287	1991	604	2,5	1	
535	648	84	18	1	
536	479	60	16	1	
547	2013	84	18	1	
548	2013	84	18	1	

1

A1



7x34

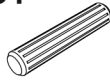
A2



4

Ø15x12

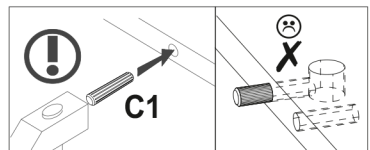
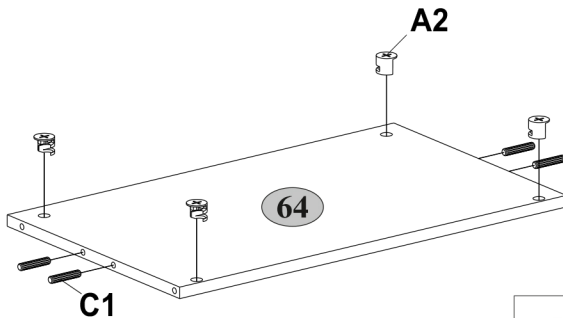
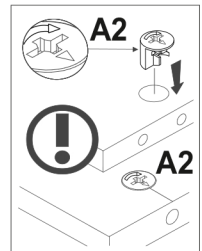
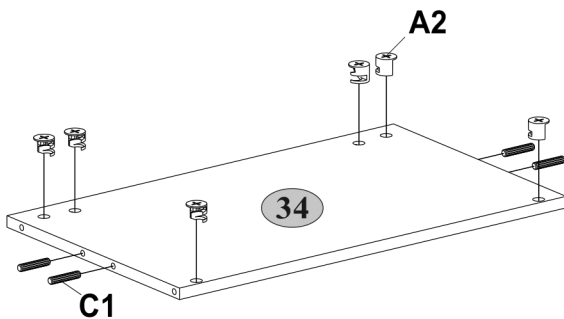
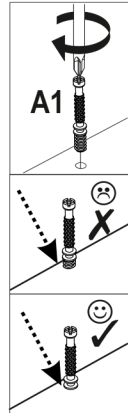
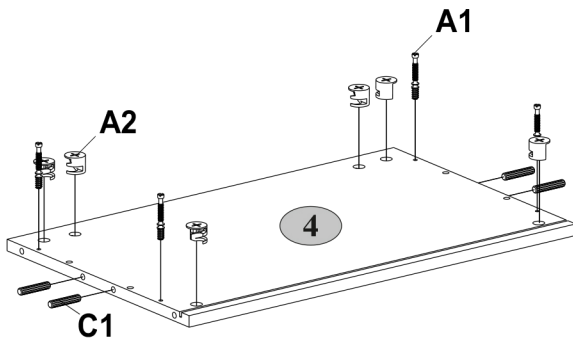
C1



16

8x35

12

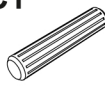


2**A1**

7x34

A2

4 Ø15x12

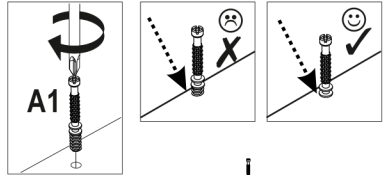
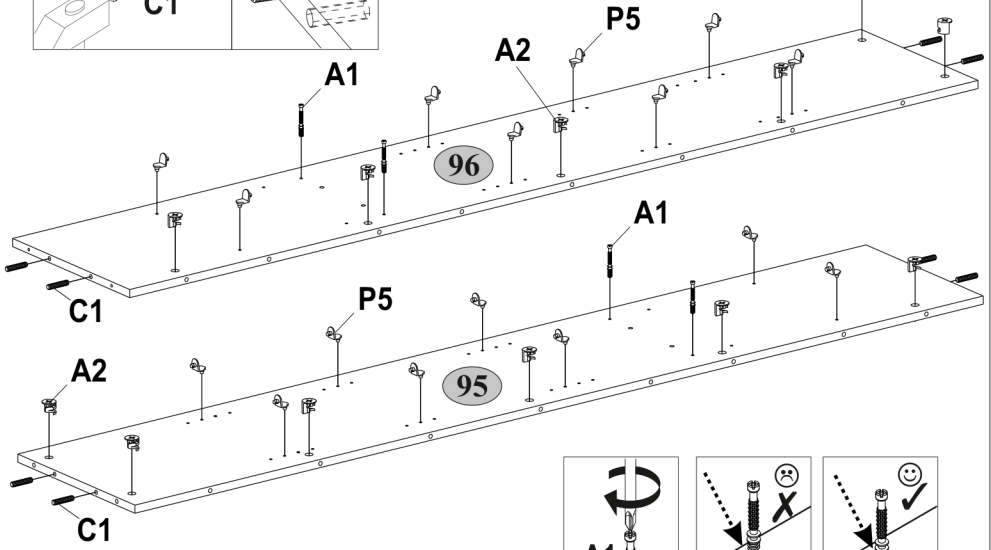
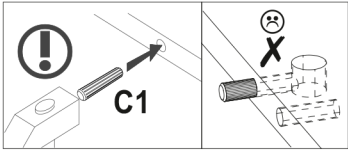
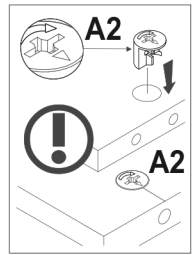
C1

12 8x35

P5

8

16

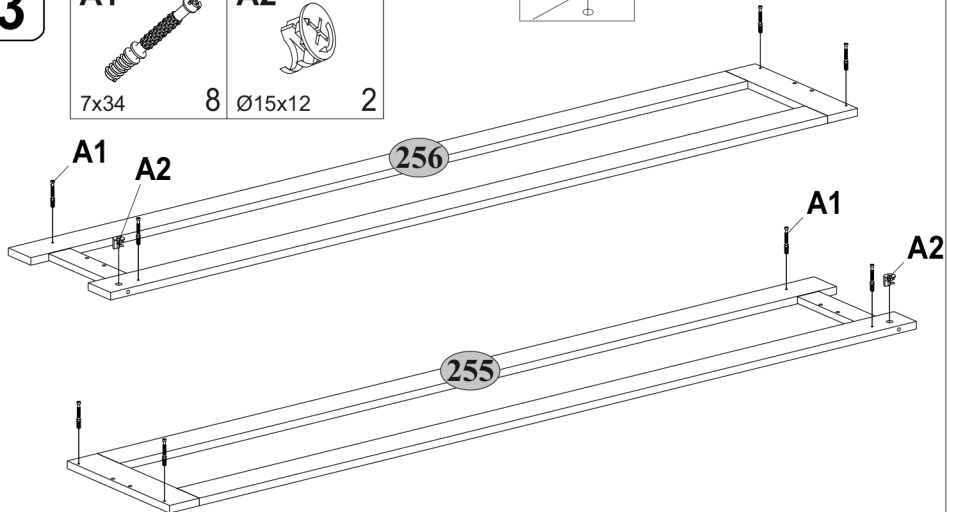
**3****A1**

7x34

A2

8 Ø15x12

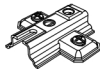
2



4**A1**

7x34

14

D1

4

Q3

1

R23

6,3x13

8

R102

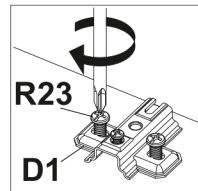
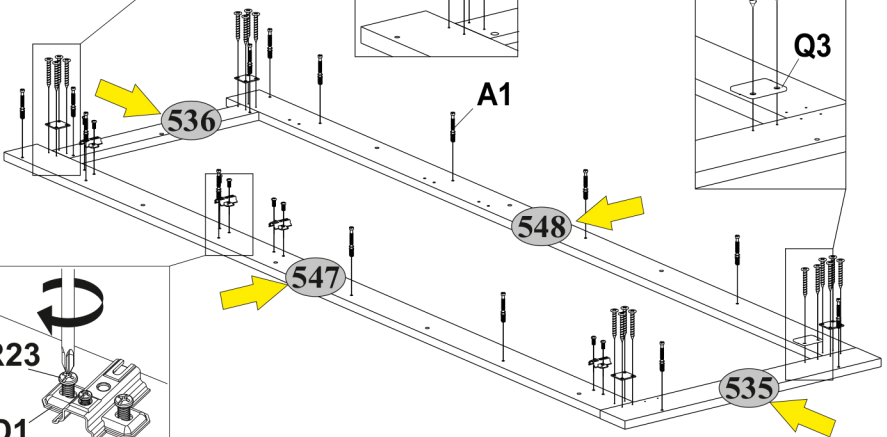
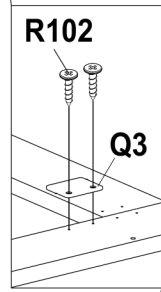
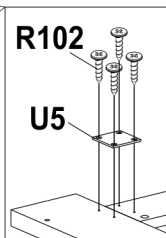
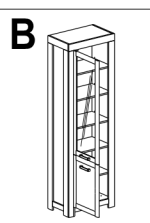
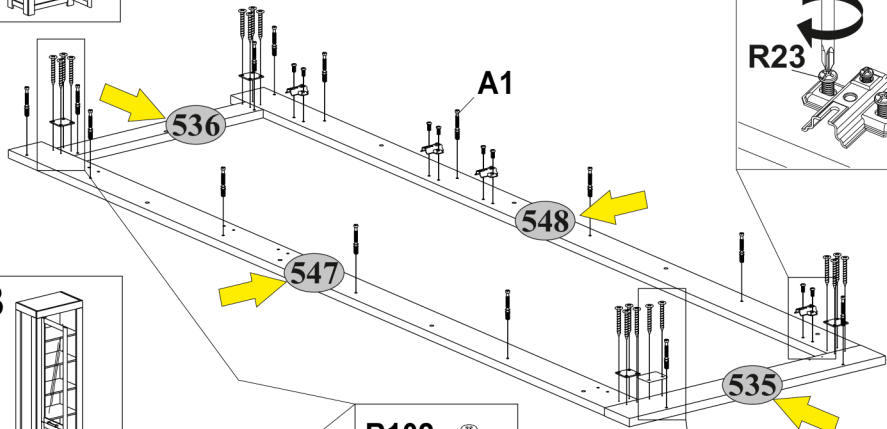
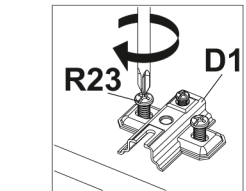
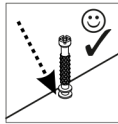
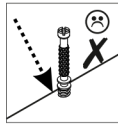
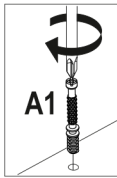
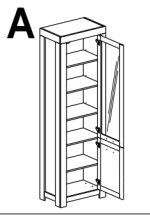
3,5x16

18

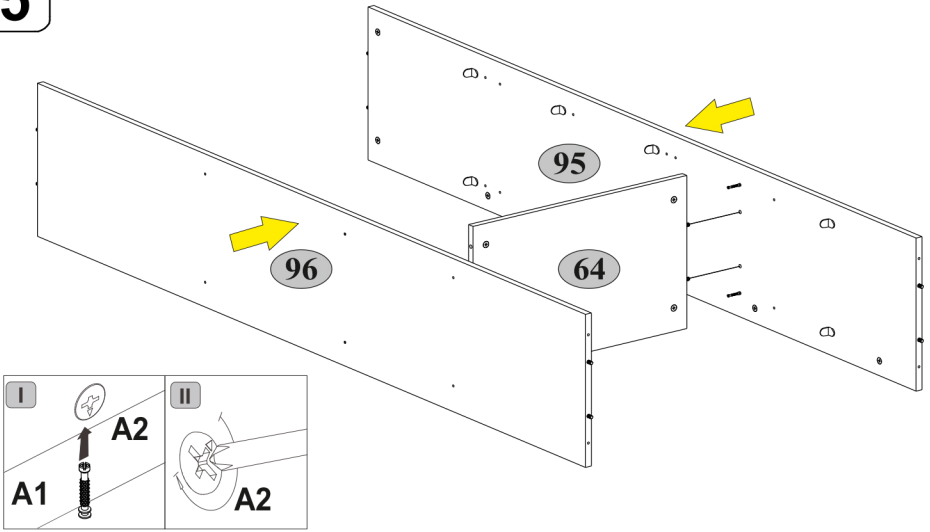
U5

36x36

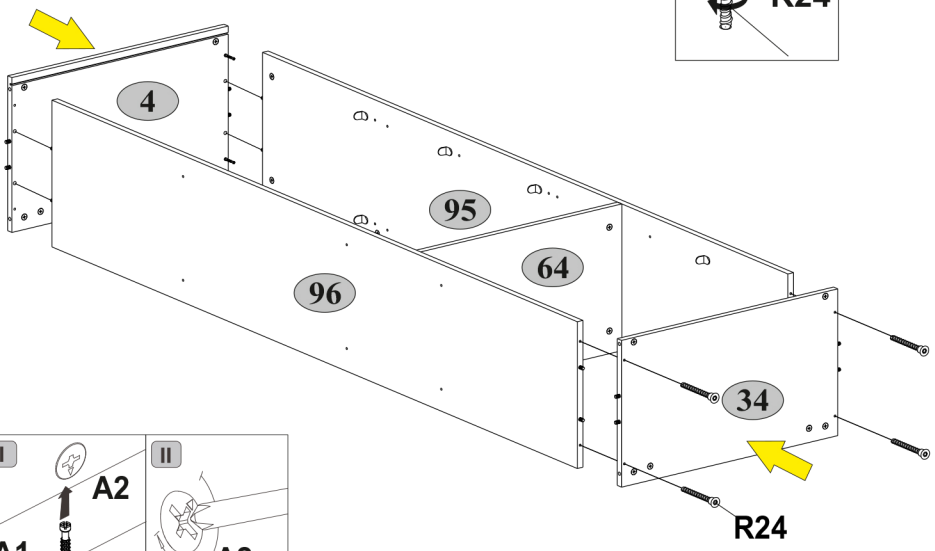
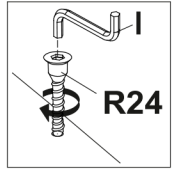
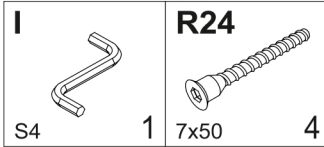
4





5



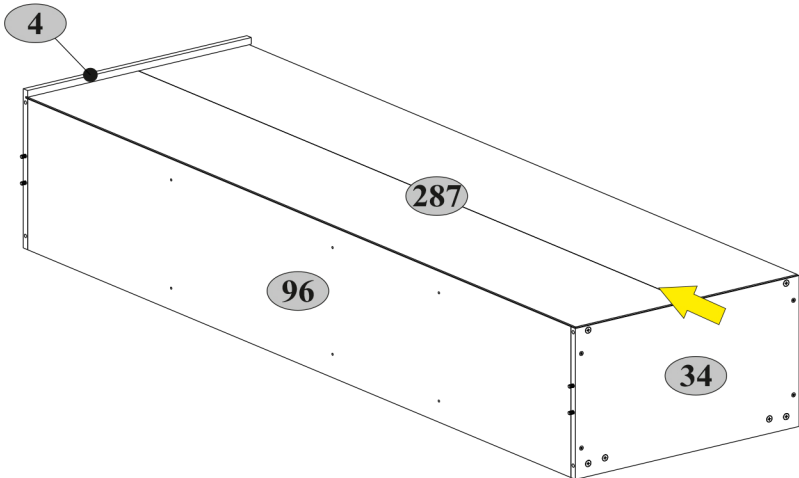
6



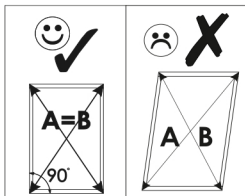
7

R3  3x20	S1  2
---	--

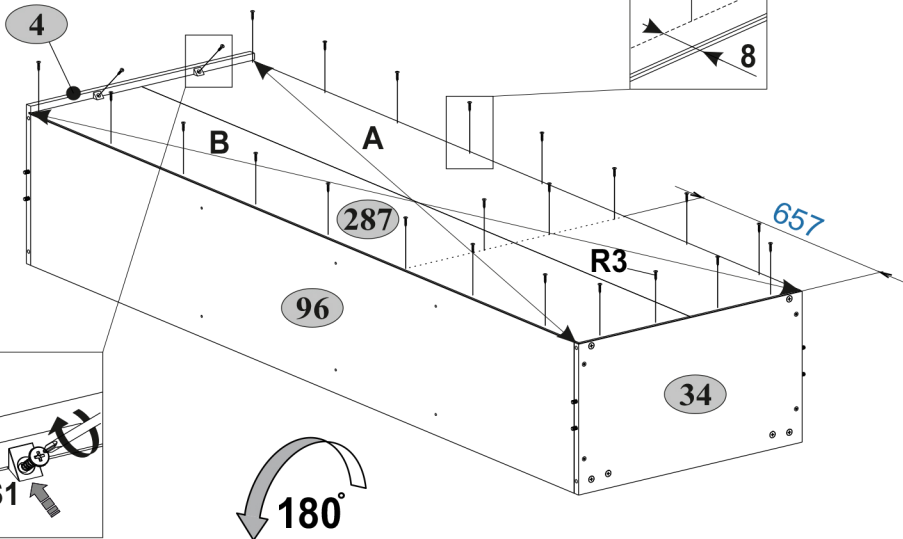
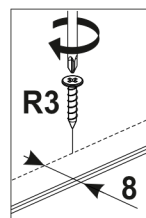
I



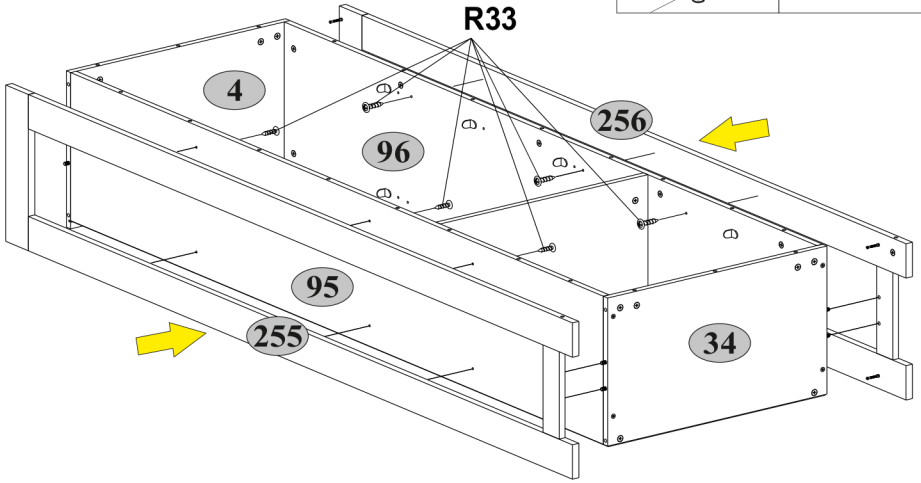
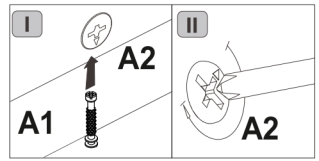
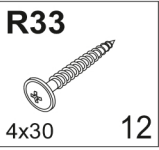
II



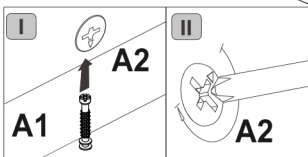
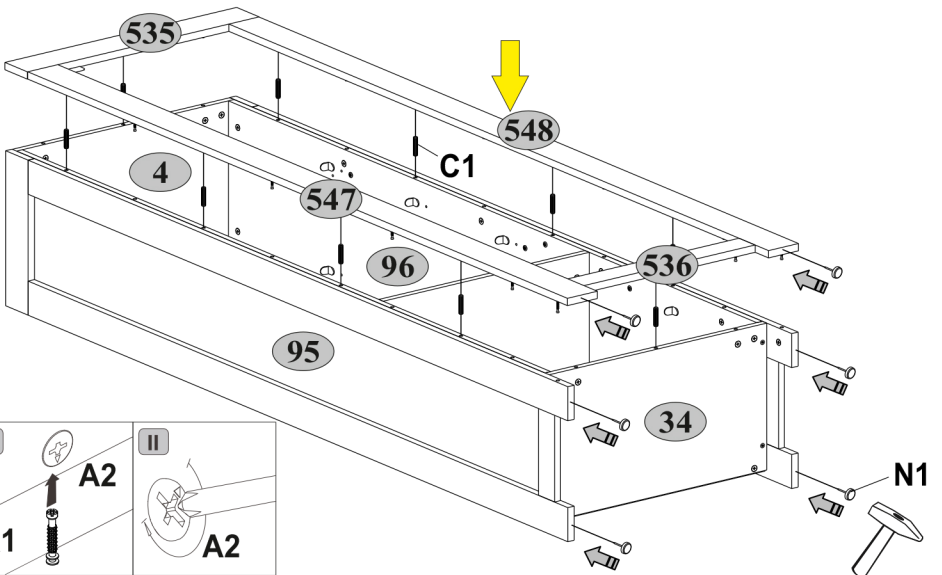
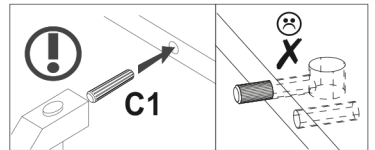
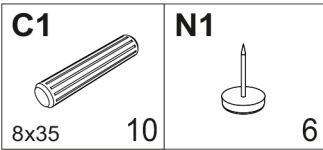
A=B

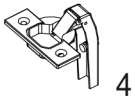


8

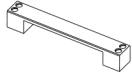


9



10**E2**

4

H48

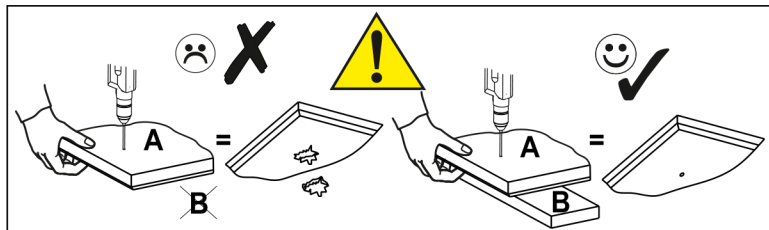
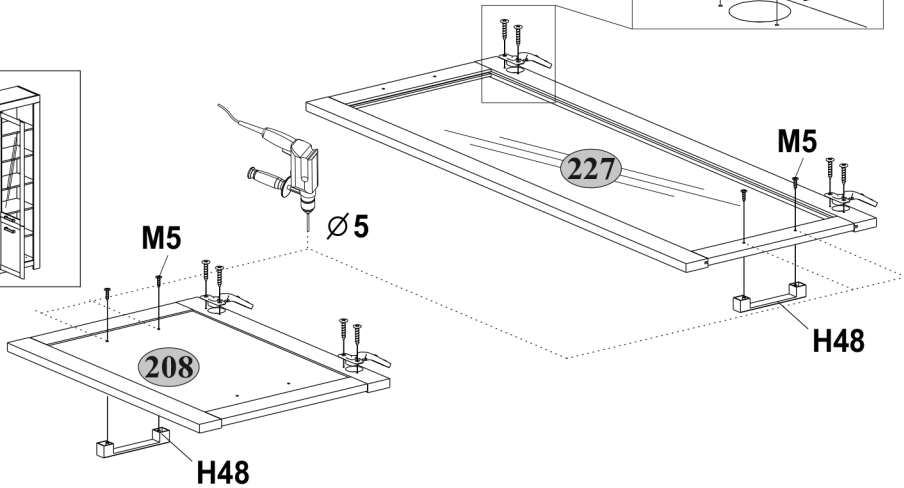
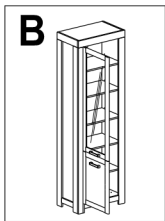
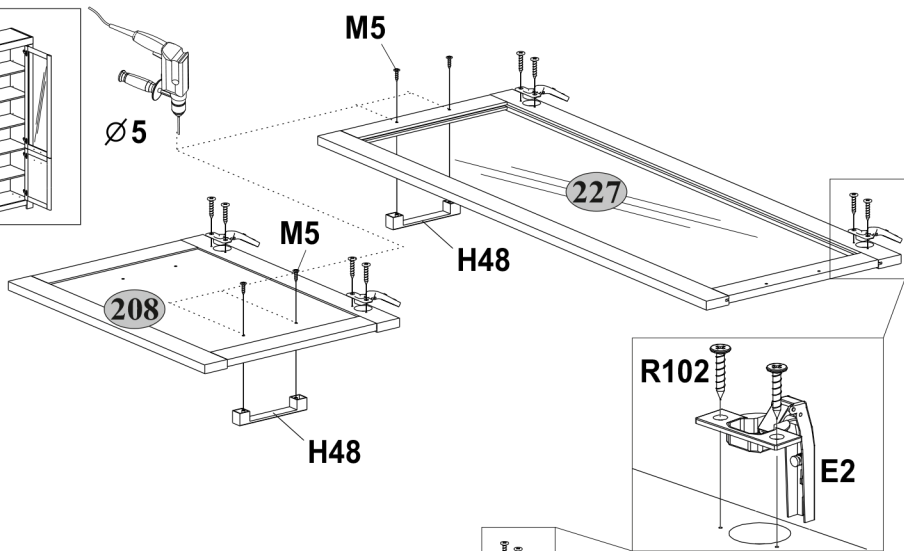
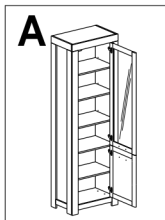
2

M5

4 M4x25

R102

4 3,5x16 8



11**B5**

10x50

1

R102

3,5x16

2

S5

Ø18

18

U.1

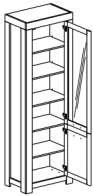
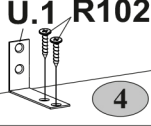
45x35x15

1

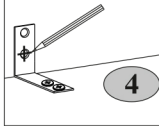
Q

1,5x7

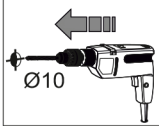
2

A**U.1 R102**

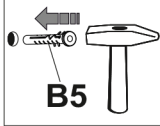
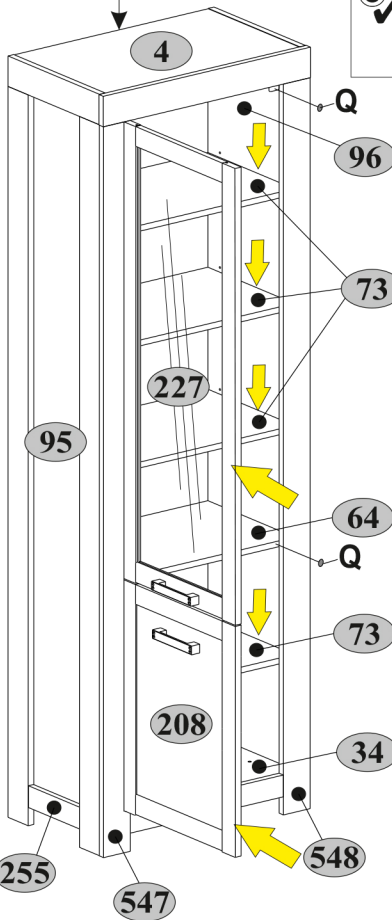
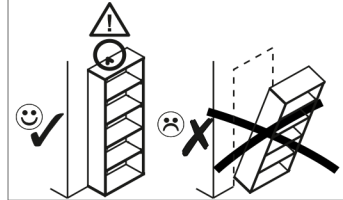
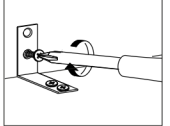
4



4



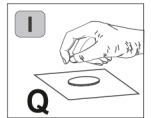
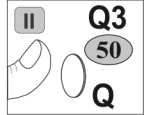
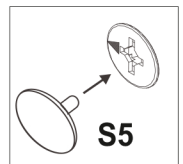
Ø10

**B5****max.
5 kg**

34

64

73

**I****Q****II****Q3****50****Q****S5**

11**B5**

10x50

1

R102

3,5x16

2

S5

Ø18

18

U.1

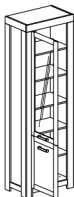
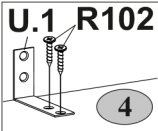
45x35x15

1

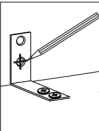
Q

1,5x7

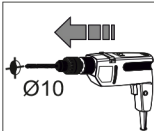
2

B**U.1 R102**

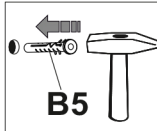
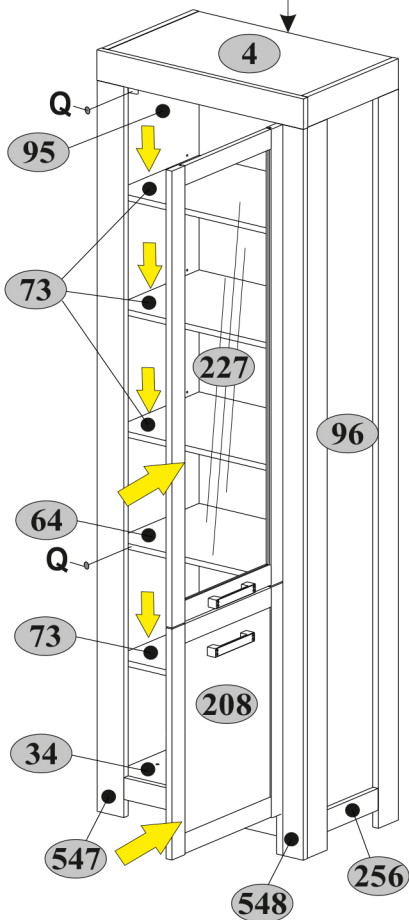
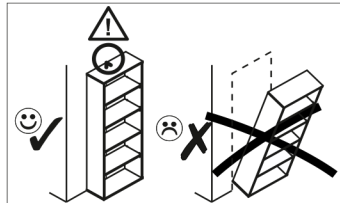
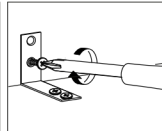
4



4



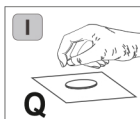
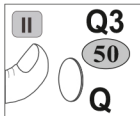
Ø10

**B5****max.
5 kg**

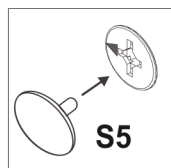
34

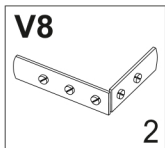
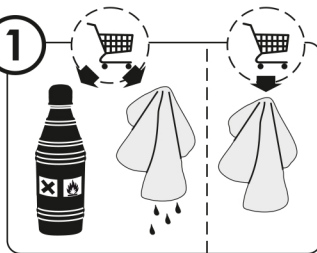
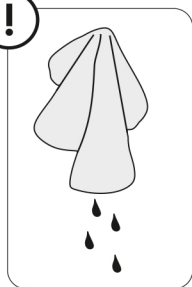
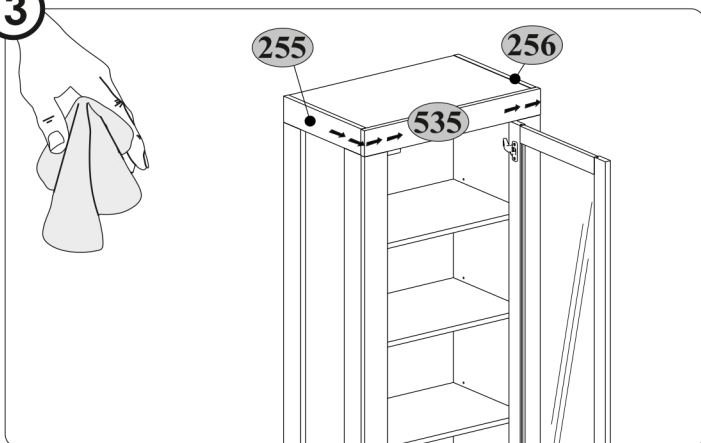
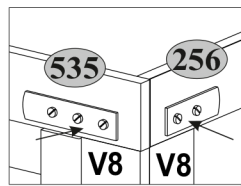
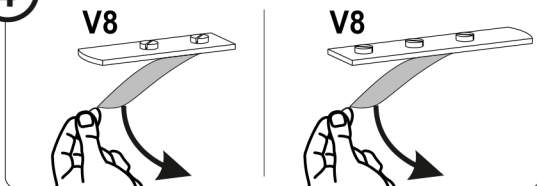
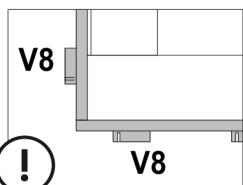
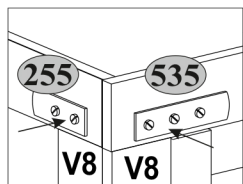
64

73

**I****Q****II****Q3**

50

Q**S5**

12**V8****1****2****!****3****4****5****!**