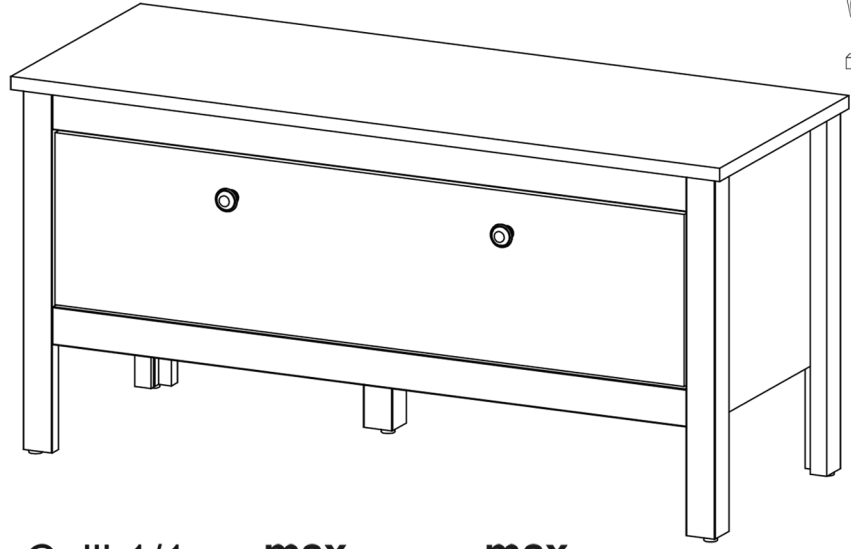
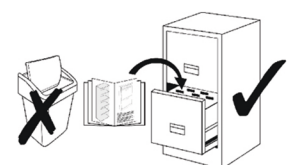
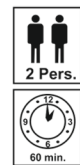
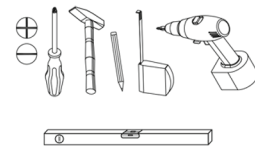
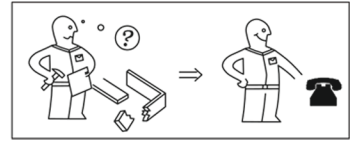
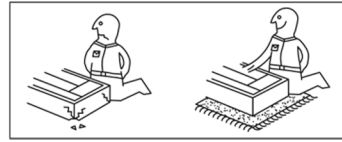
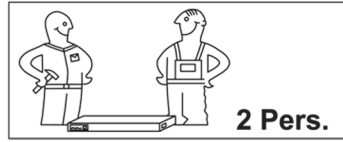
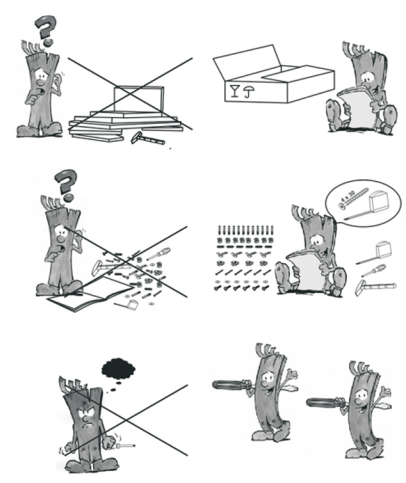
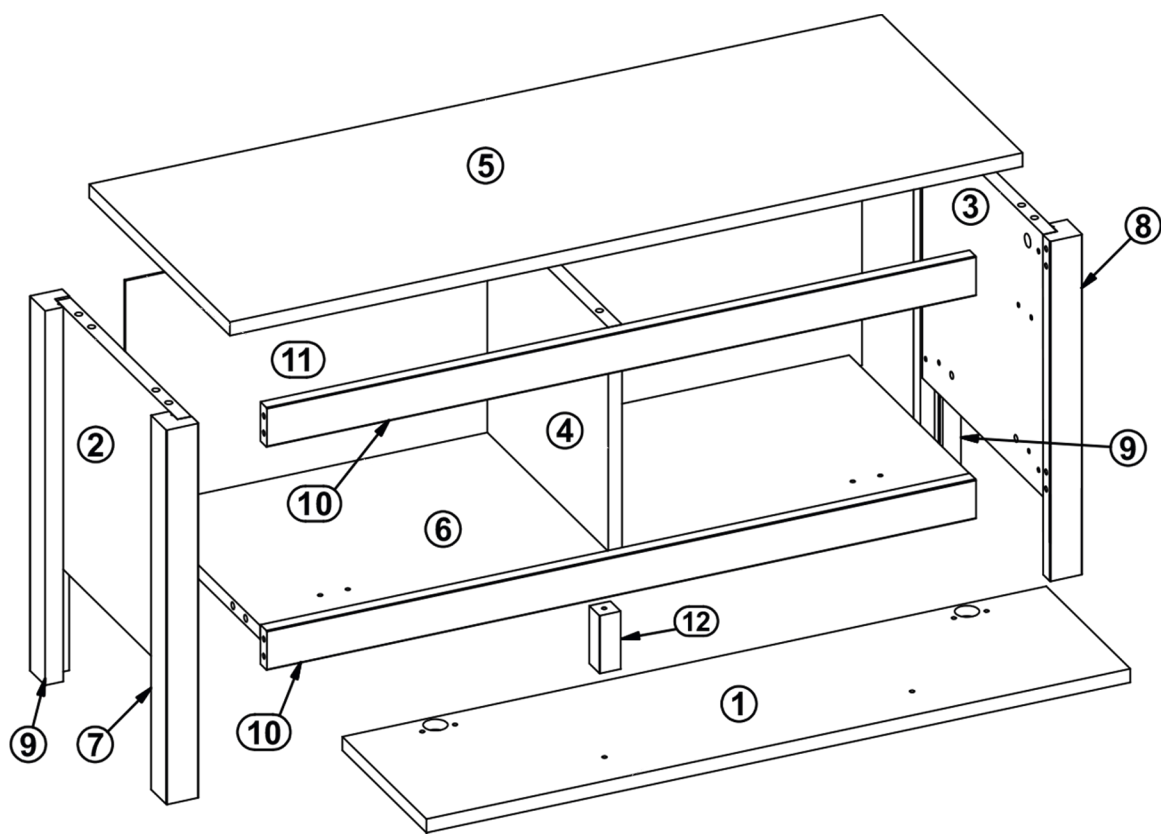


# OLJE 1K

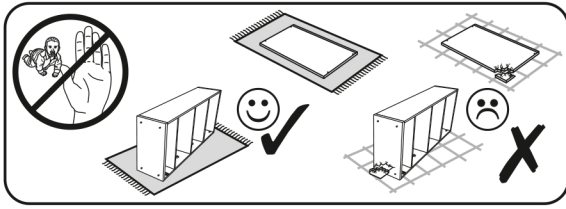


2x 	2x 	2x 	1x 	2x 
12x 	8x 	2x 	5x 	6x 
4x 	1x 	3x 	8x 	8x 
8x 	4x 	4x 	1x 	1x 

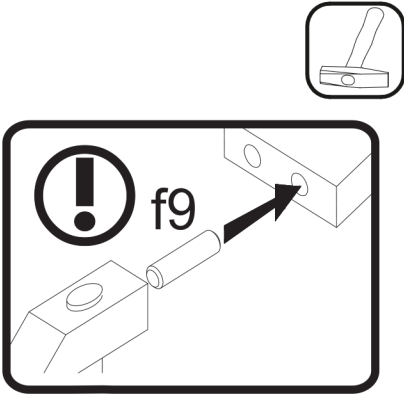
- Colli 1/1
- ①
  - ②
  - ③
  - ④
  - ⑤
  - ⑥
  - ⑦
  - ⑧
  - ⑨ x2
  - ⑩ x2
  - ⑪
  - ⑫



# 1

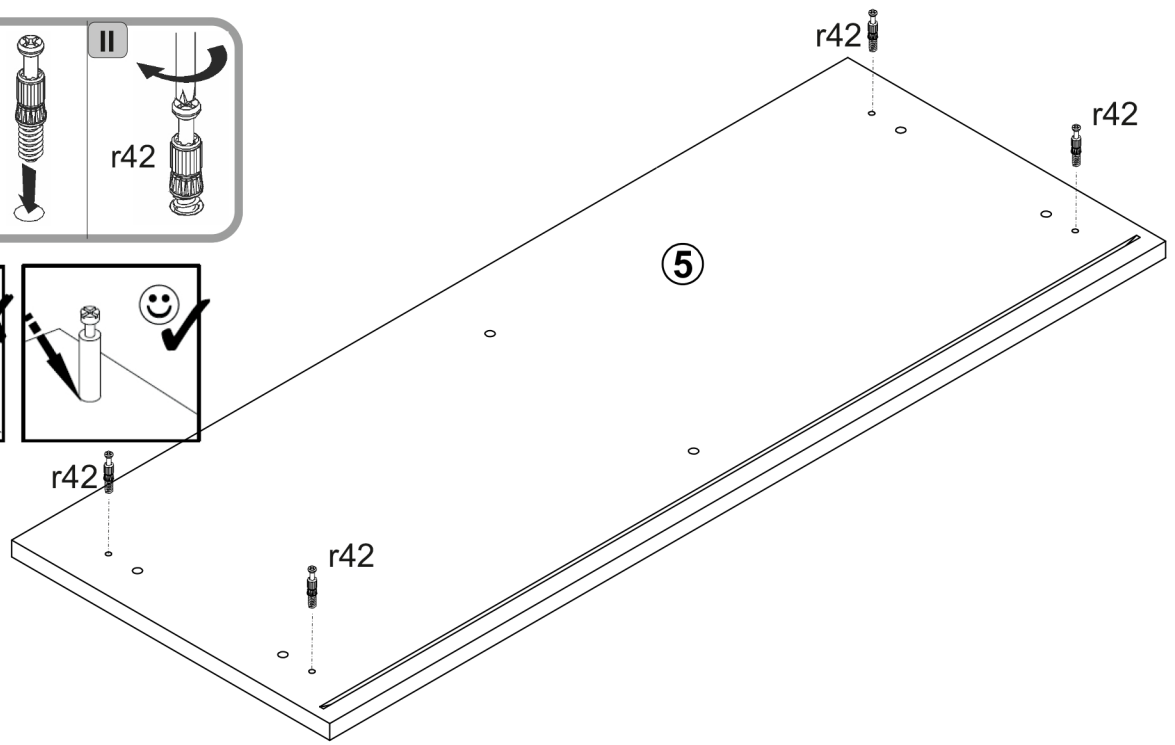
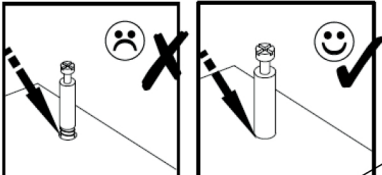
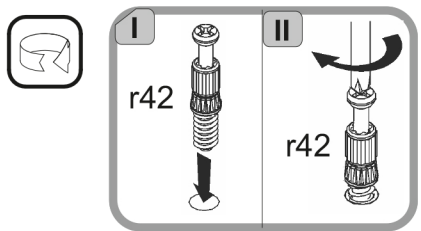
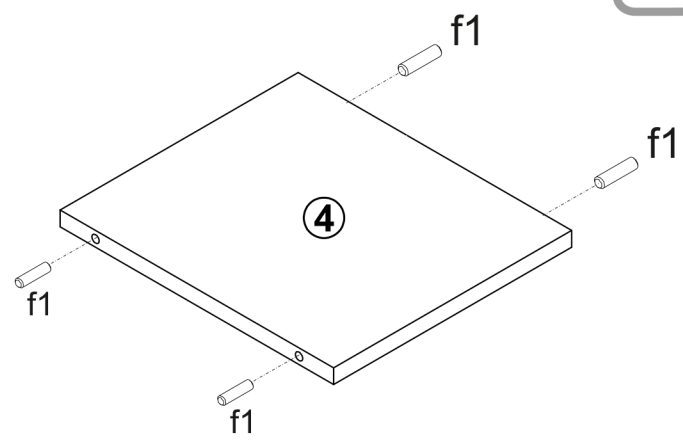
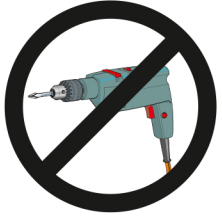
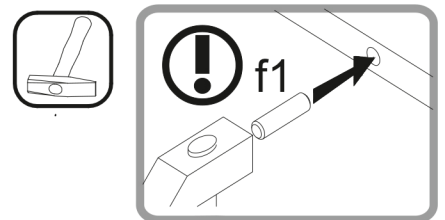
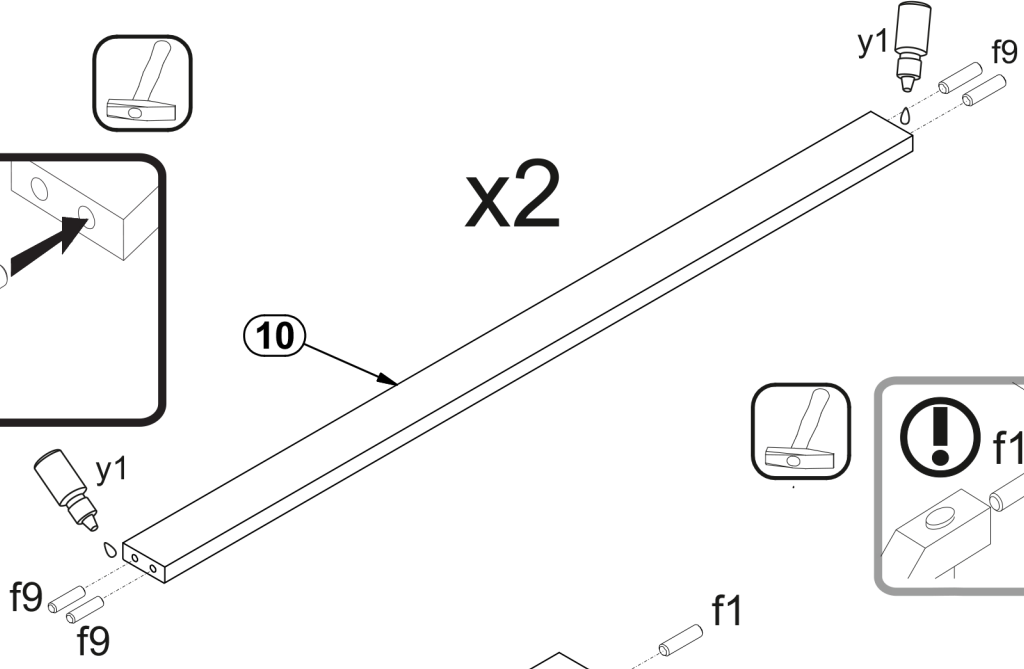


- 8x  $\phi 6 \times 30$  mm **f9**
- 4x 20/11 **r42**
- 4x  $\phi 8 \times 30$  mm **f1**
- 1x *GLUE* **y1**



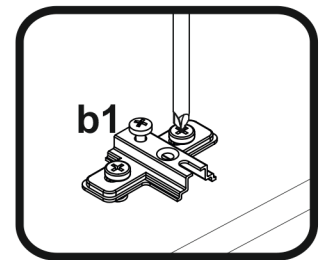
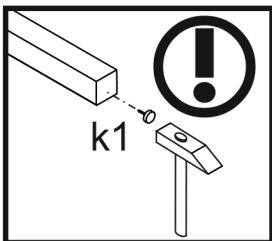
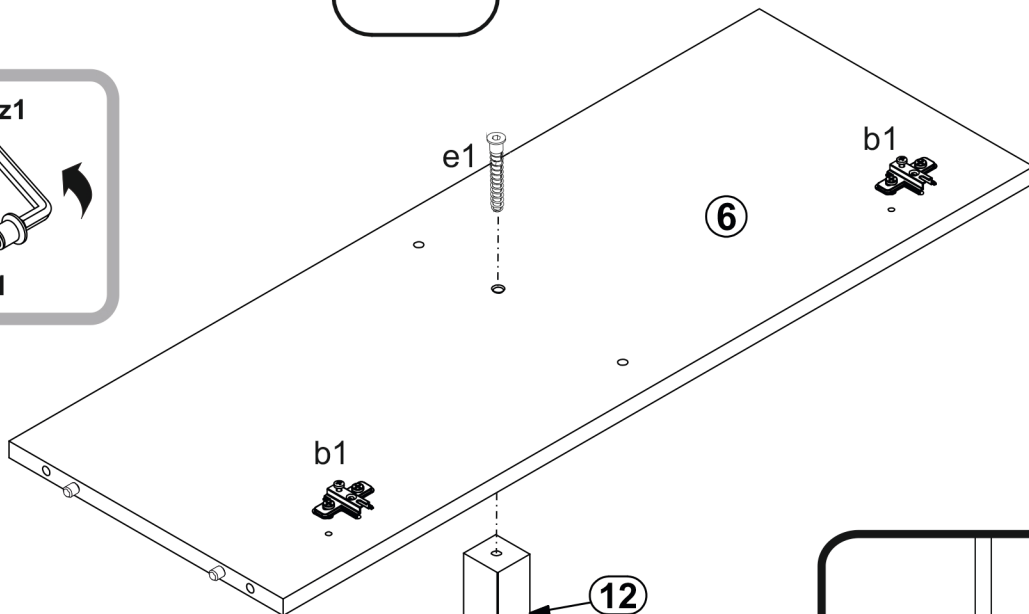
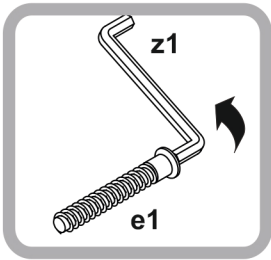
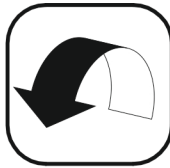
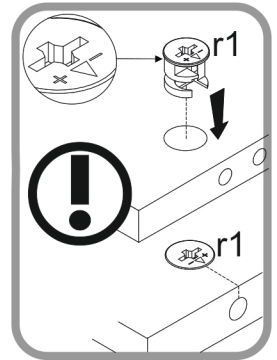
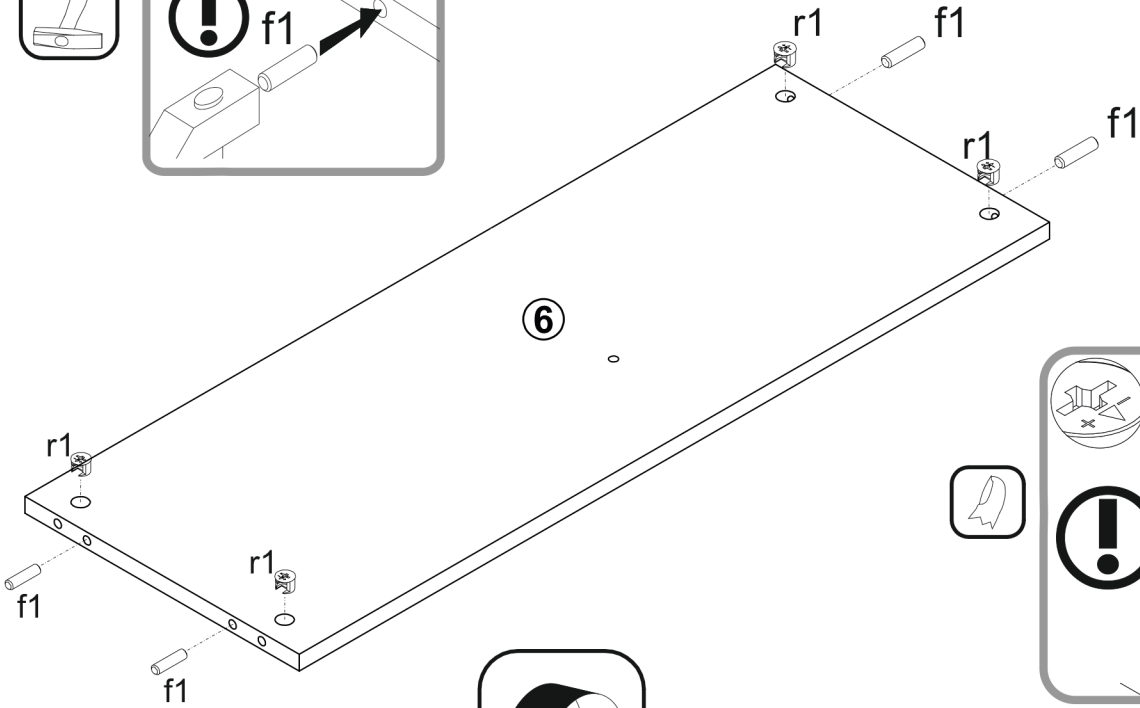
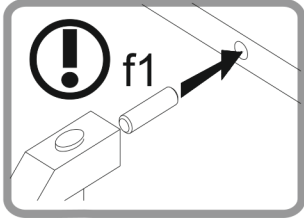
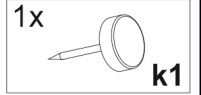
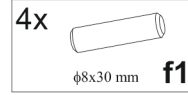
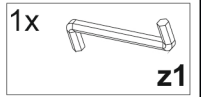
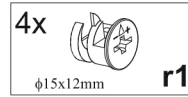
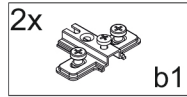
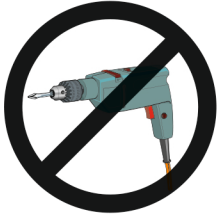
## x2

10

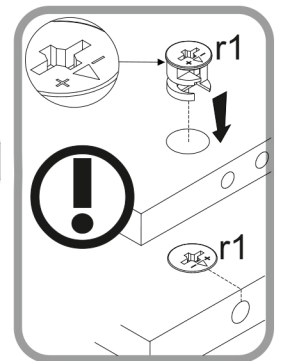
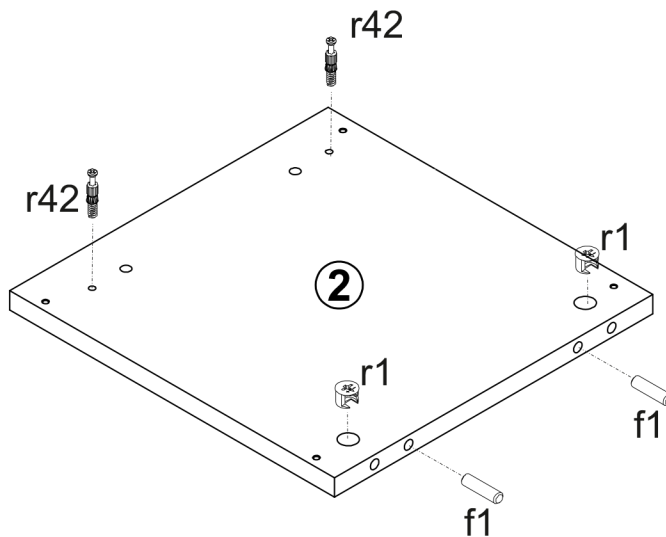
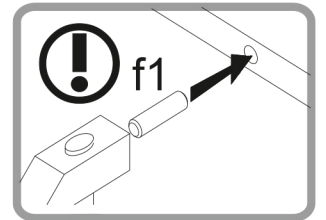
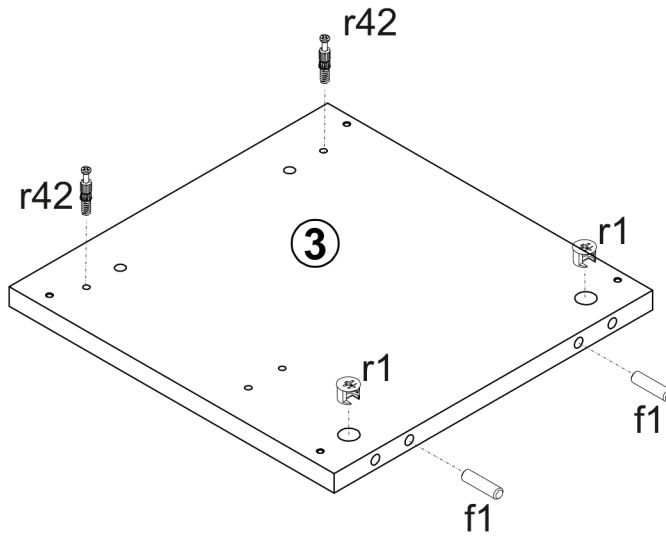
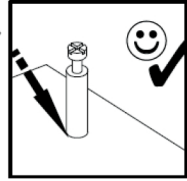
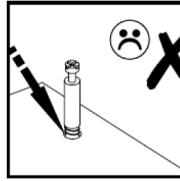
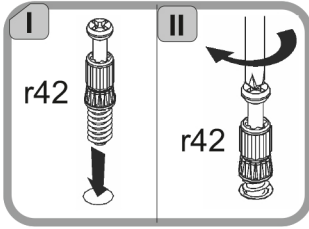
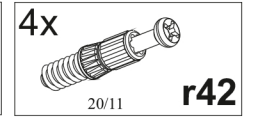
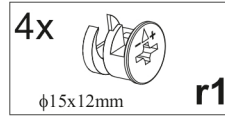
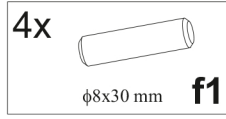




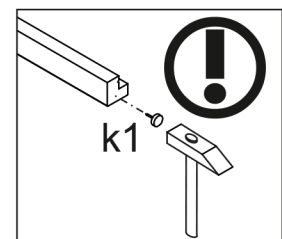
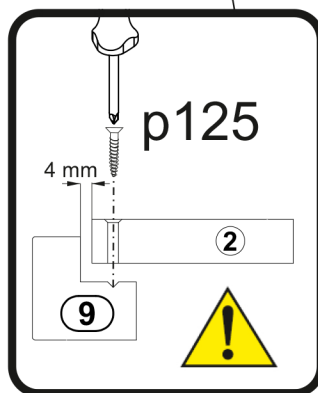
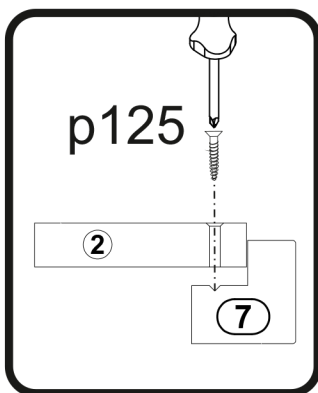
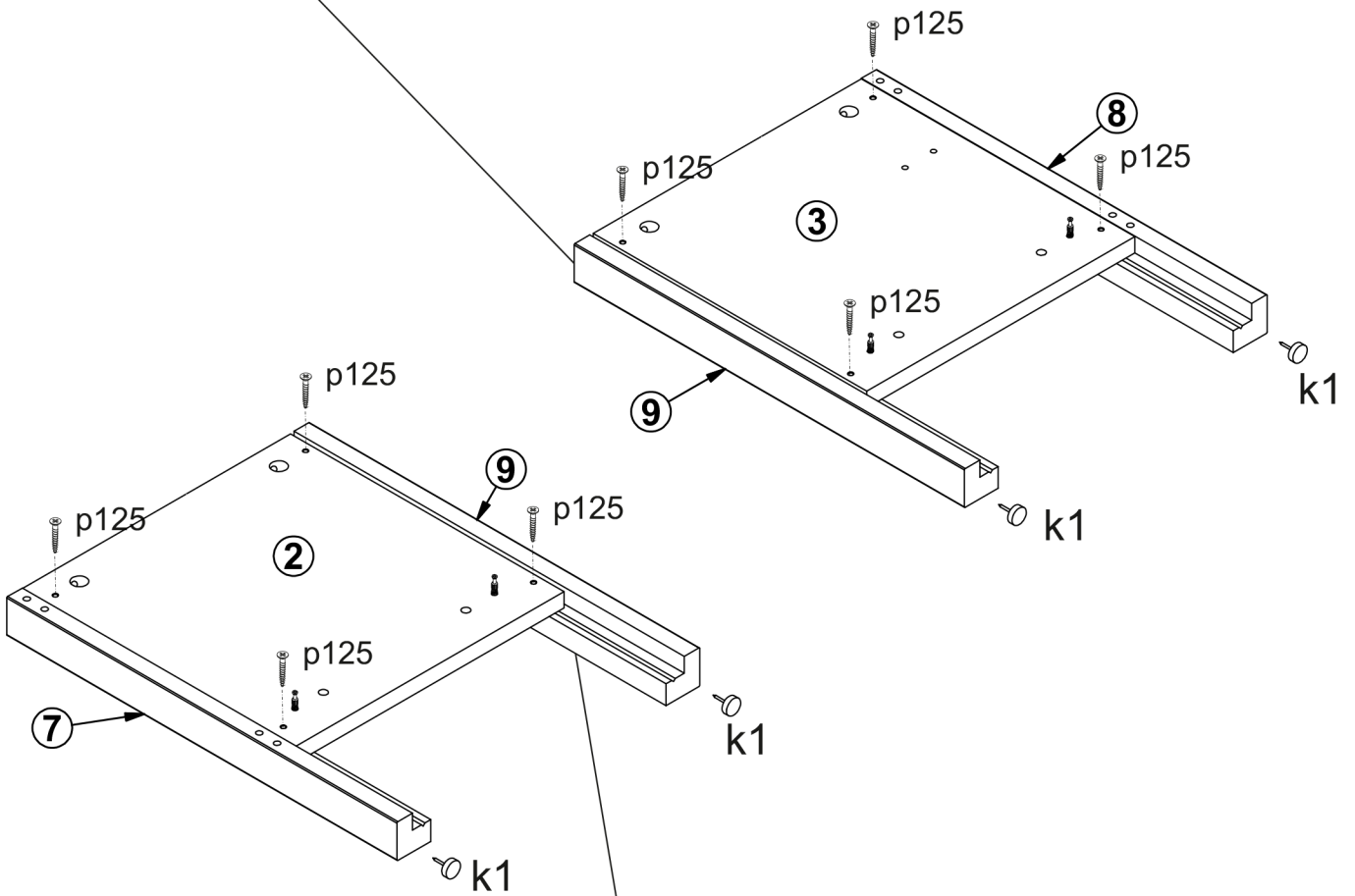
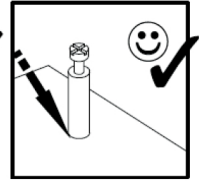
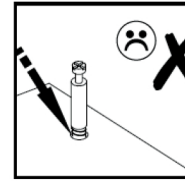
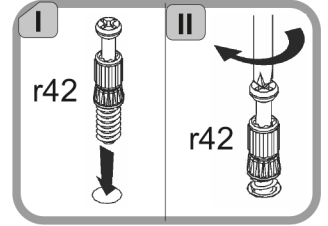
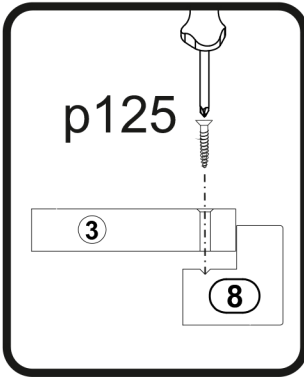
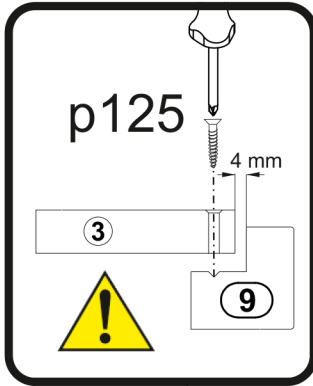
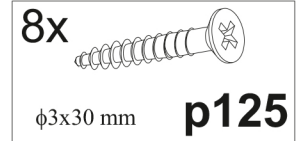
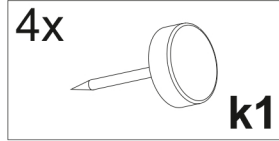
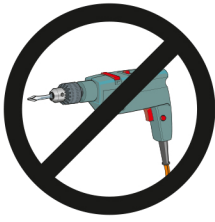
# 2



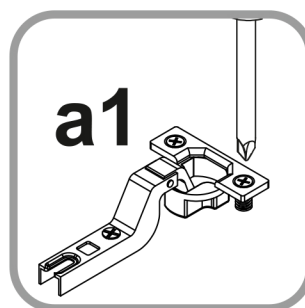
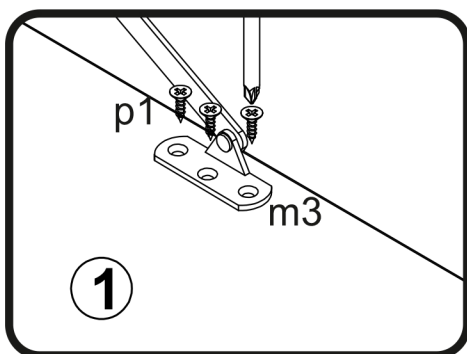
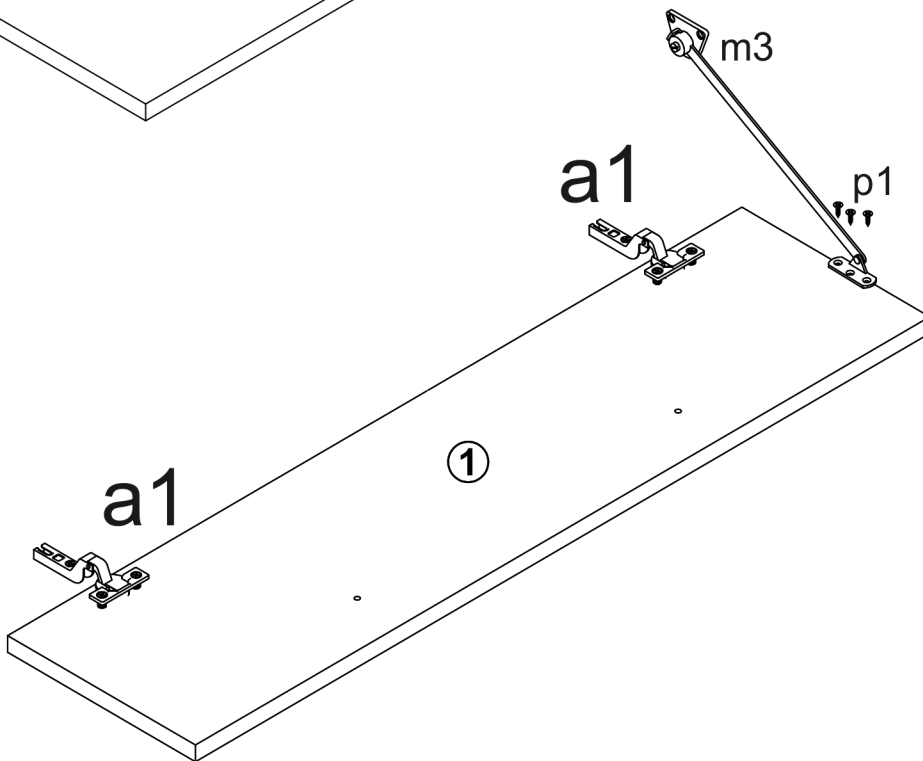
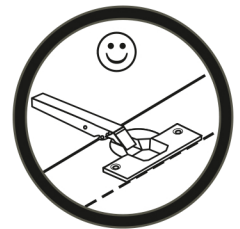
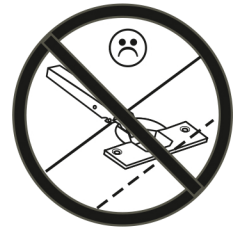
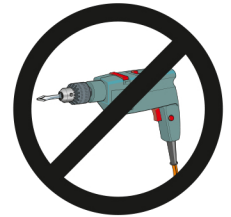
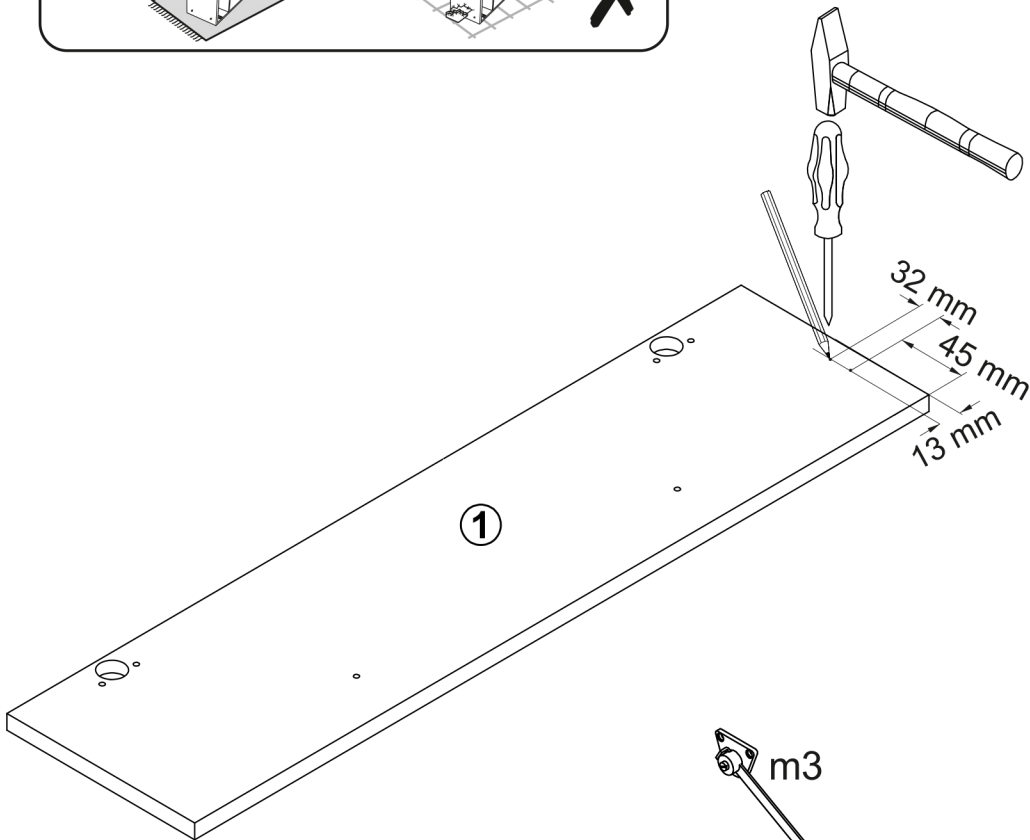
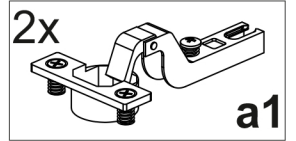
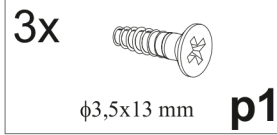
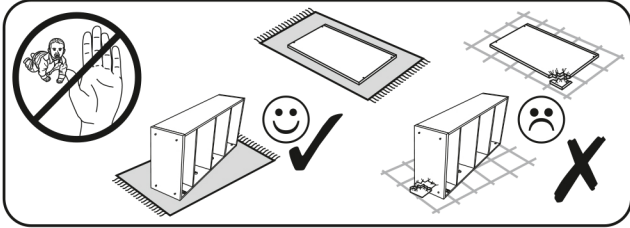
# 3



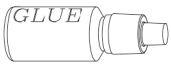
4

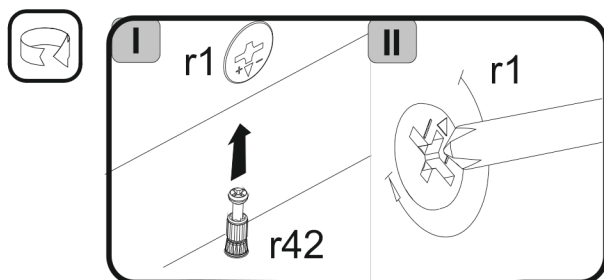
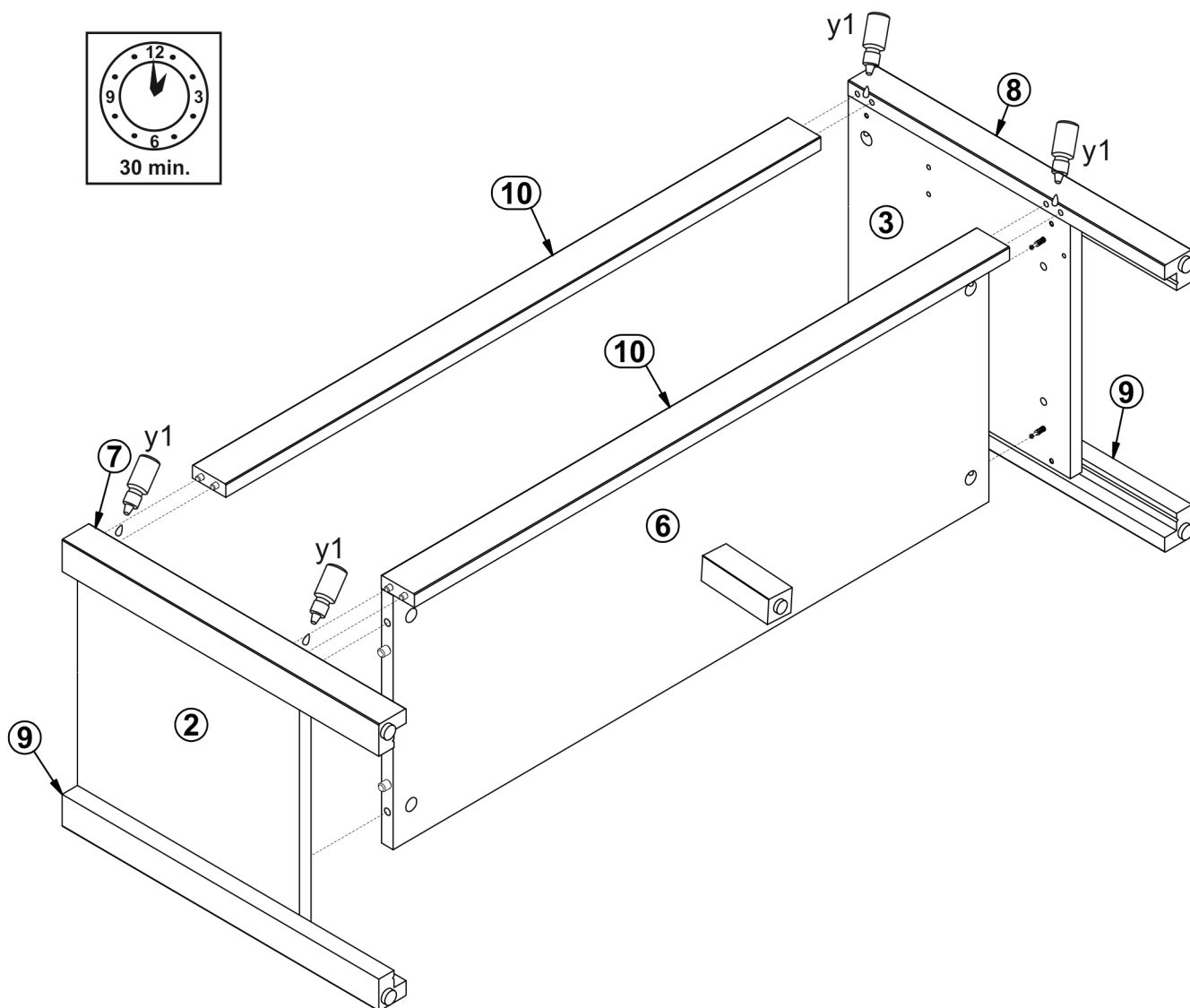


# 5



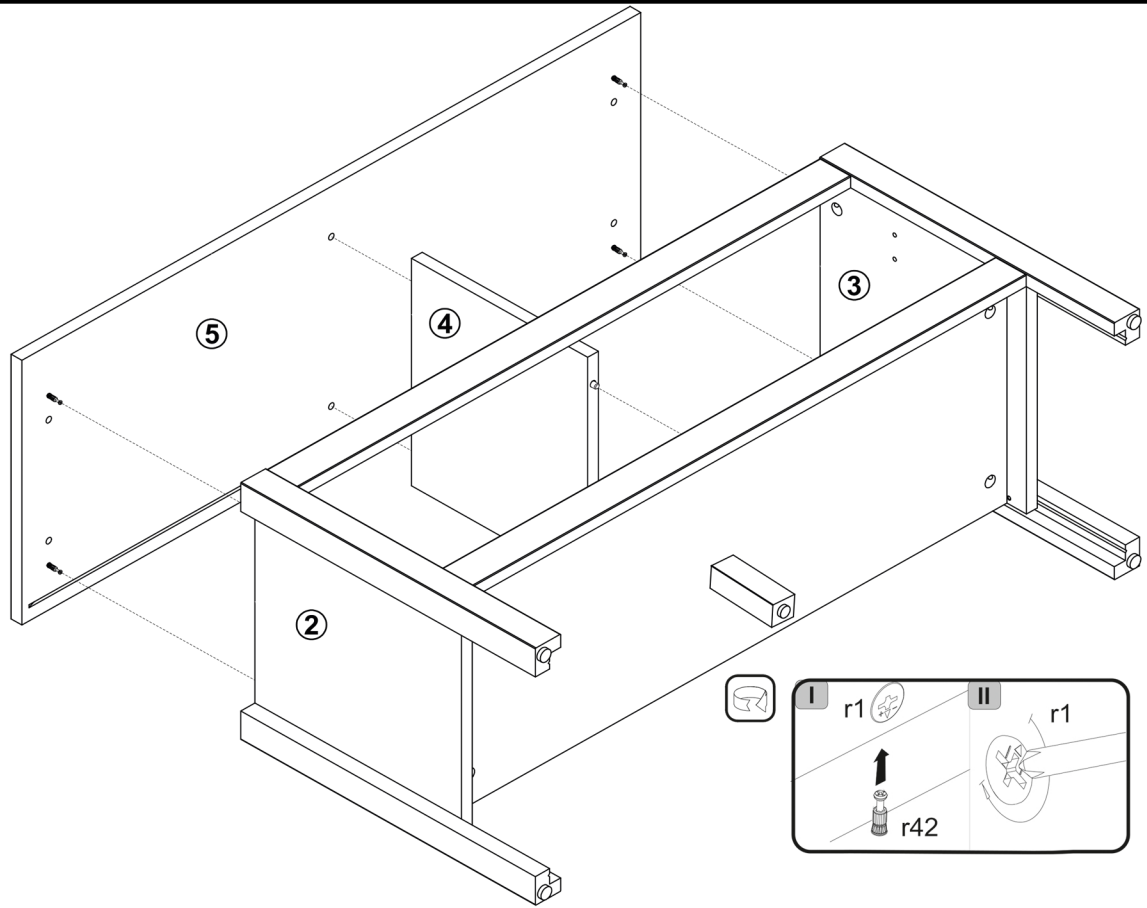
# 6

1x  **y1**

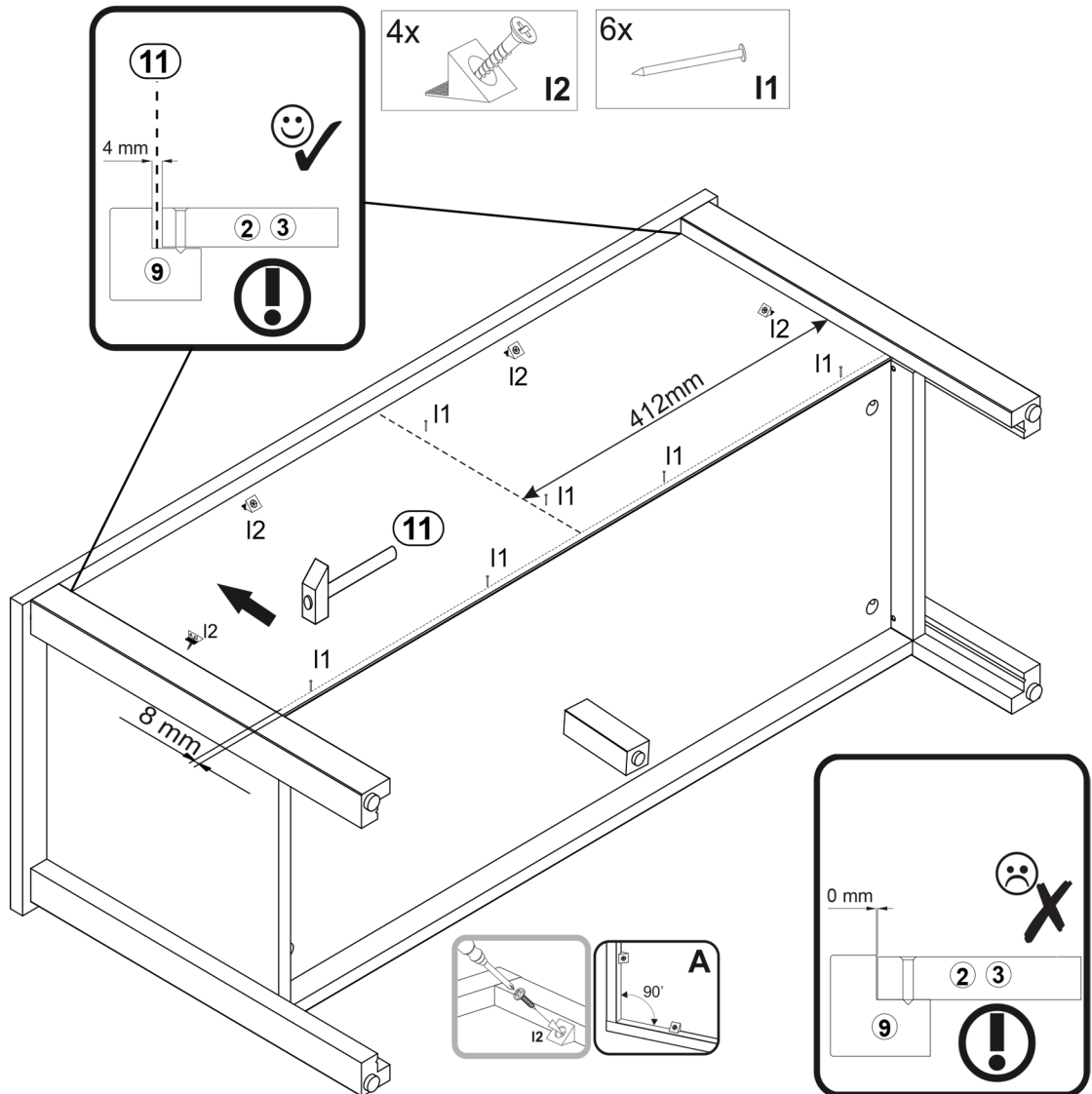




# 7



# 8



# 9

