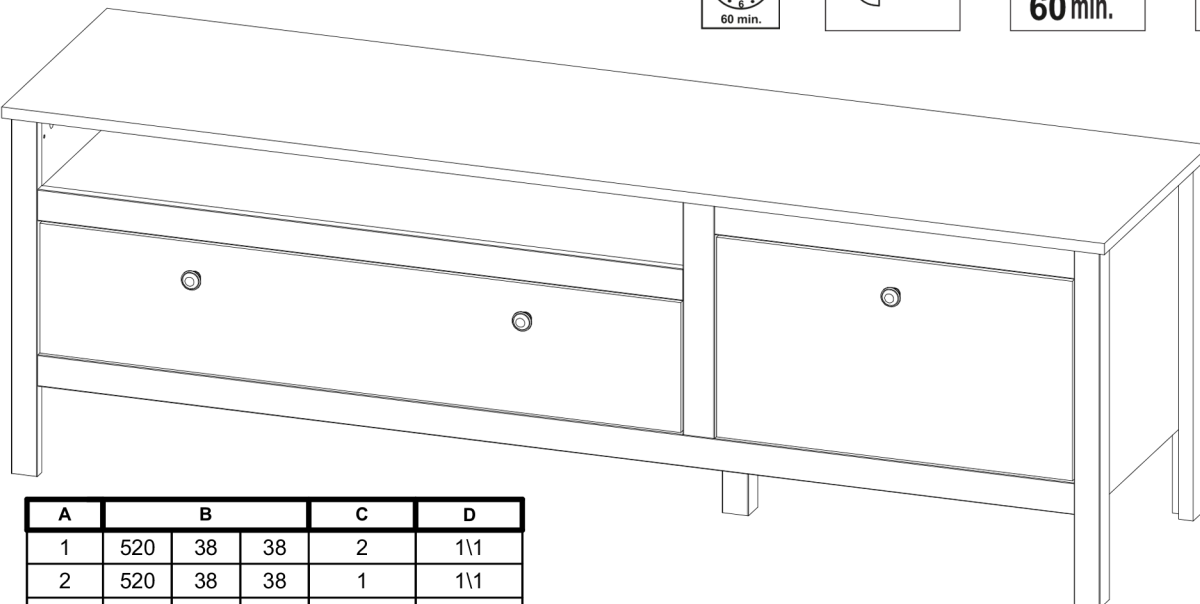
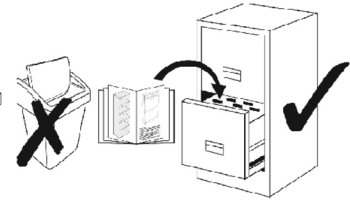
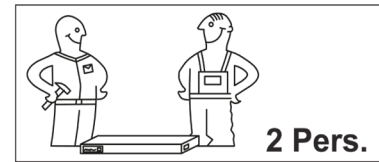
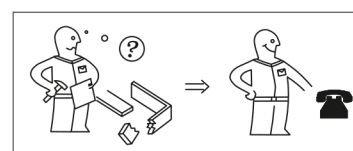
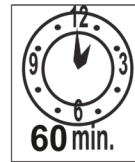
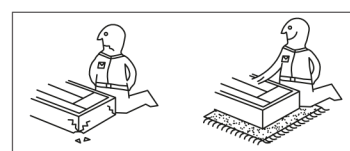
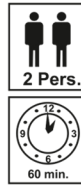
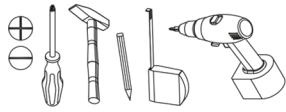


OLJE 1S1K

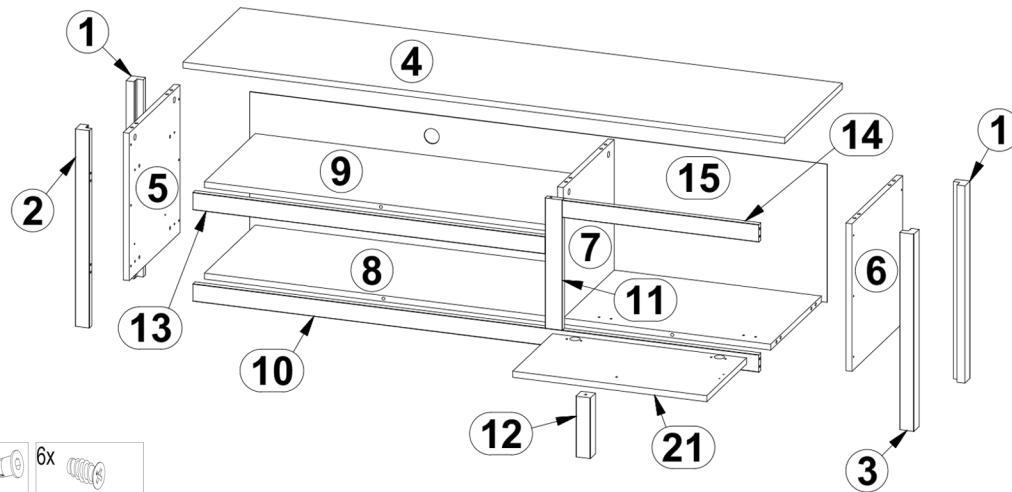
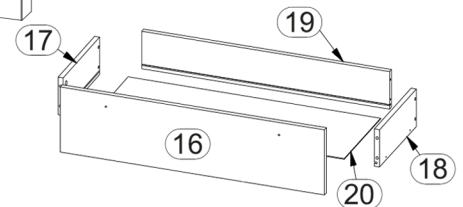
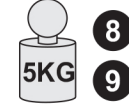


A	B		C	D	
1	520	38	38	2	1\1
2	520	38	38	1	1\1
3	520	38	38	1	1\1
4	1600	420	16	1	1\1
5	389	371	16	1	1\1
6	389	371	16	1	1\1
7	344	371	16	1	1\1
8	1505	371	16	1	1\1
9	938	371	16	1	1\1
10	1504	46	16	1	1\1
11	343	46	16	1	1\1
12	160	38	38	1	1\1
13	936	46	16	1	1\1
14	522	46	16	1	1\1
15	1535	364	2,5	1	1\1
16	930	189	16	1	1\1
17	350	120	16	1	1\1
18	350	120	16	1	1\1
19	881	120	16	1	1\1
20	911	356	2,5	1	1\1
21	516	291	16	1	1\1
-	Accessories			1	1\1

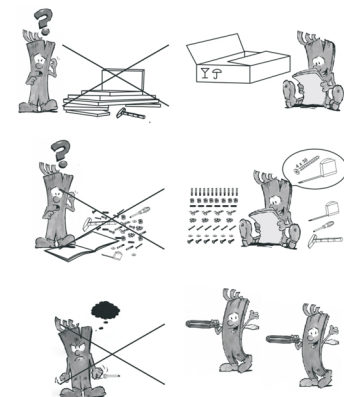
max.



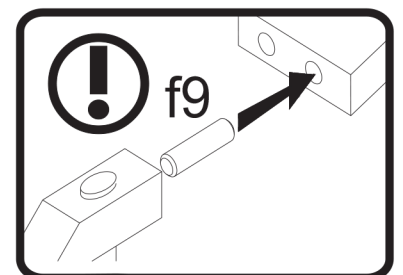
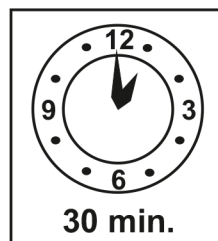
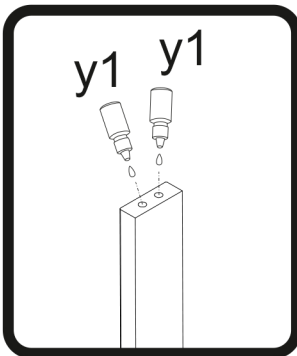
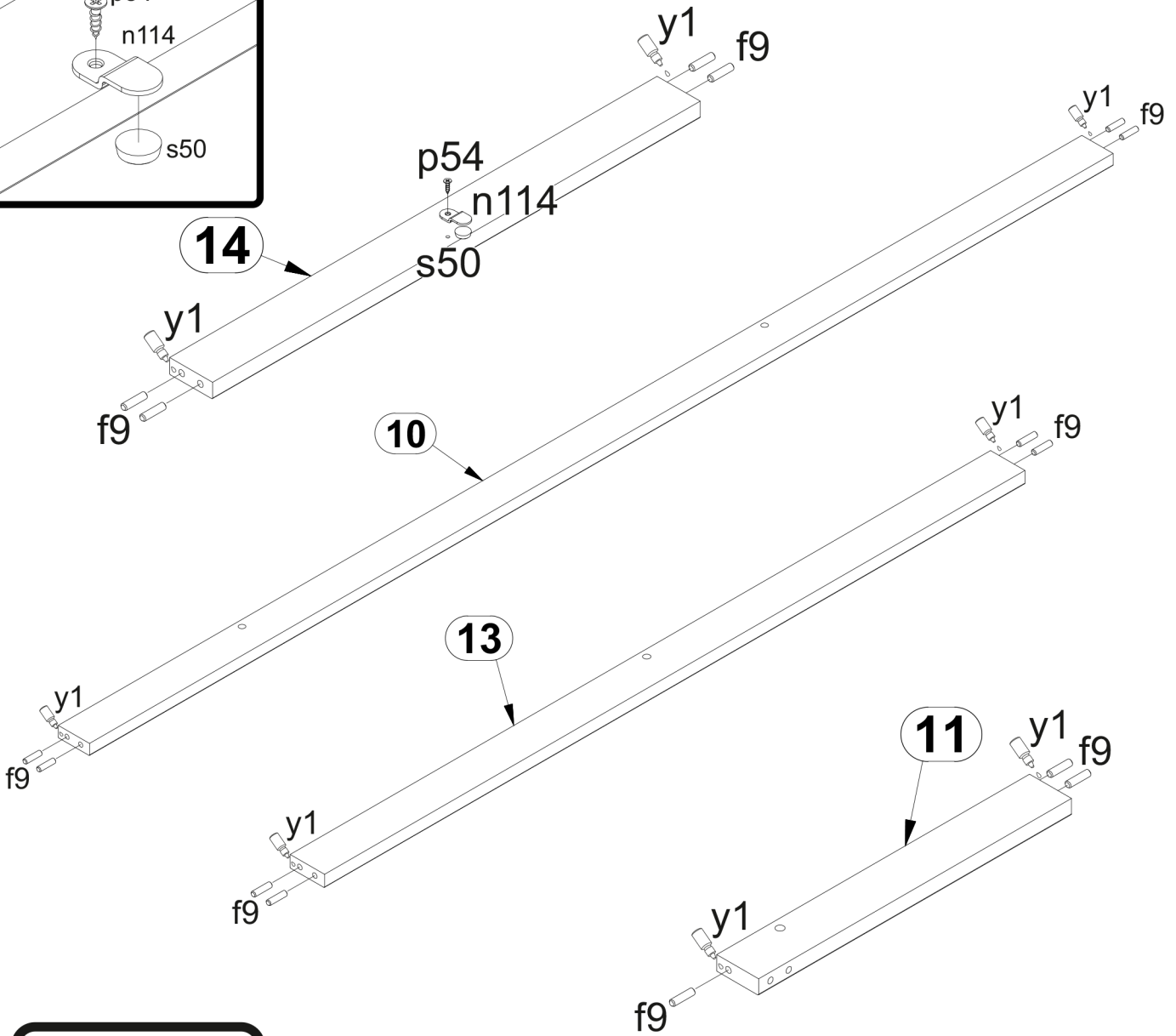
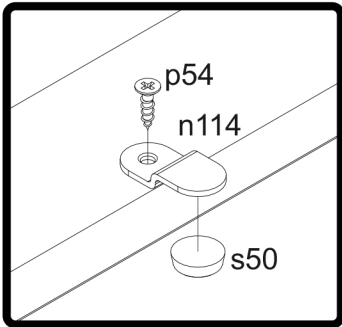
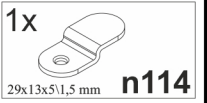
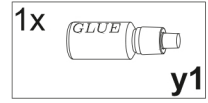
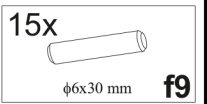
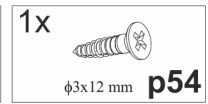
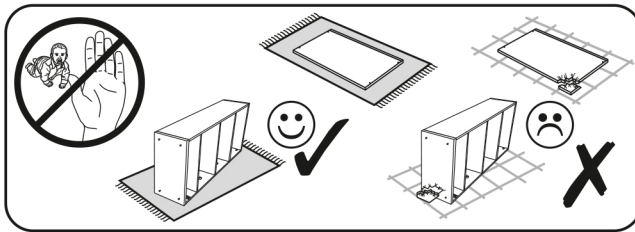
max.



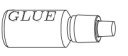
2x 	2x 	3x 	3x 	6x
4x 	24x 	15x 	3x 	5x
24x 	5x 	1x 	1x 	3x
4x 	4x 	1x 	12x 	14x
14x 	6x 	1x 	1x 	12x
2x 	1x 	1x 	1x 	1x
1x 	1x 			

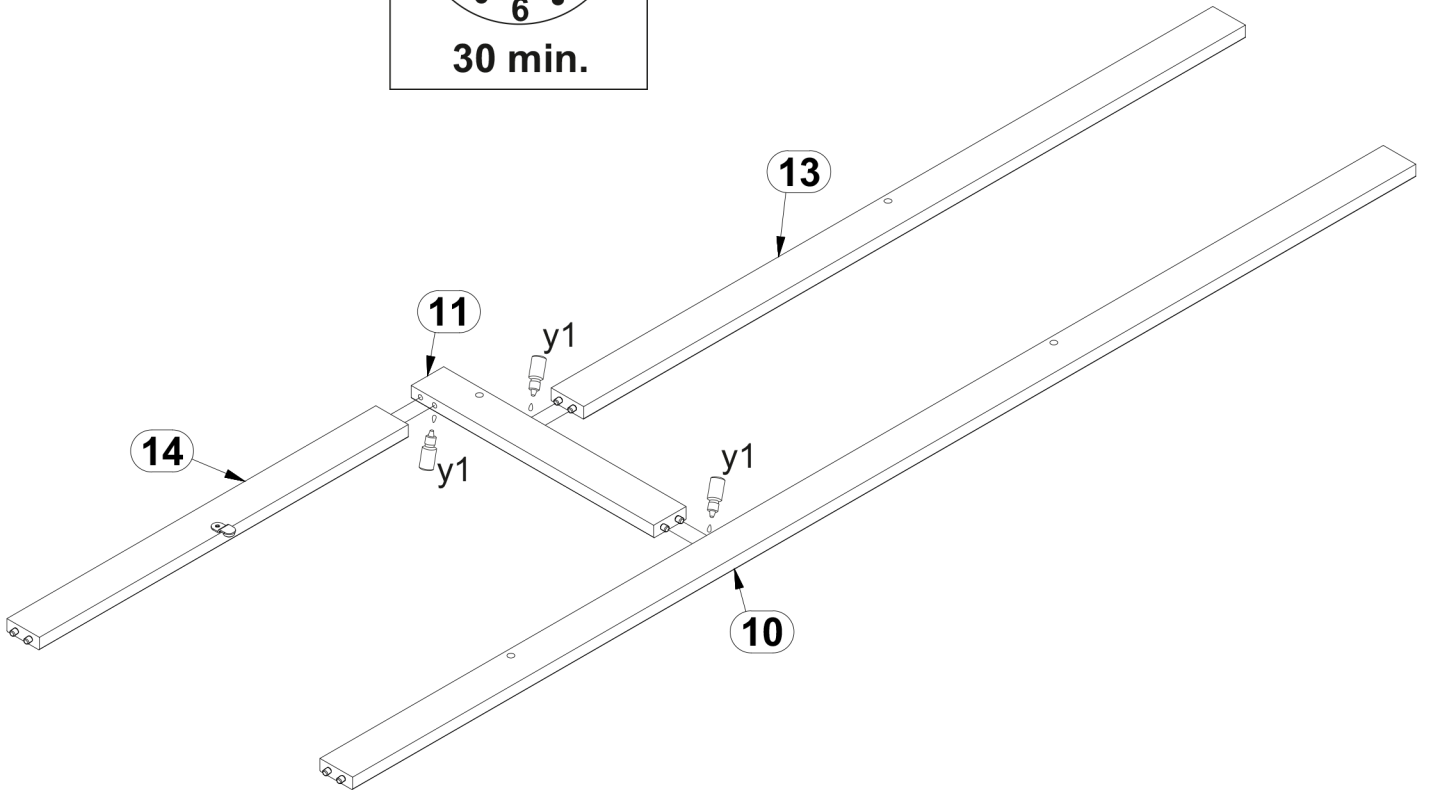
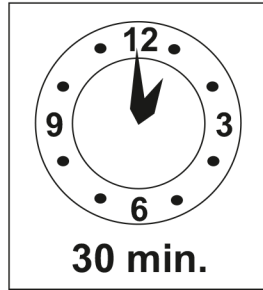


1

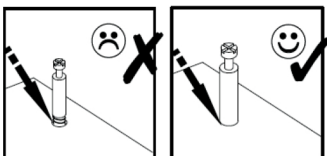
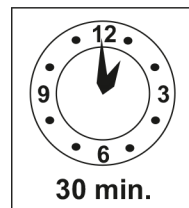
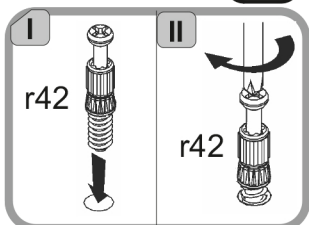
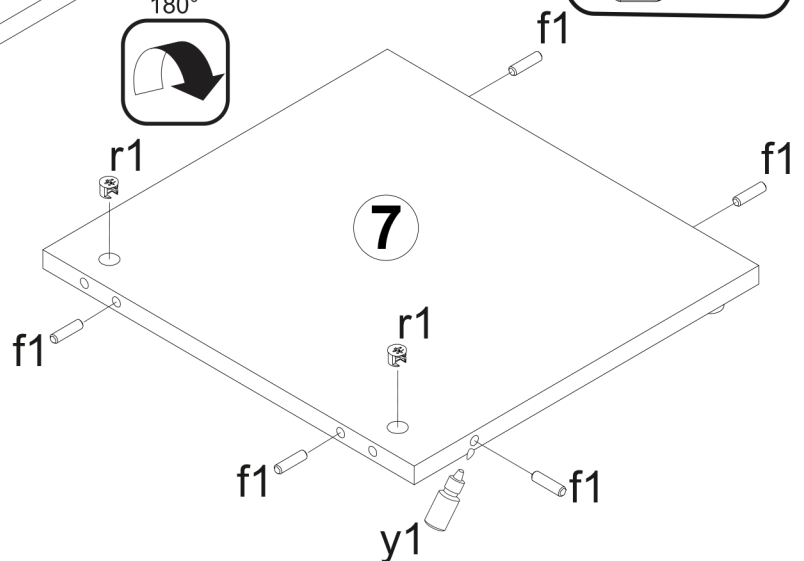
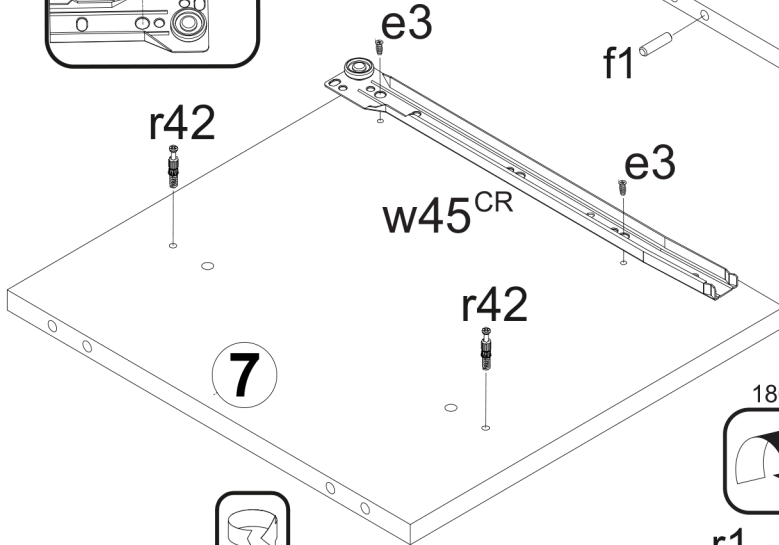
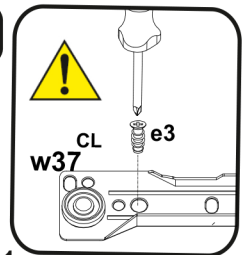
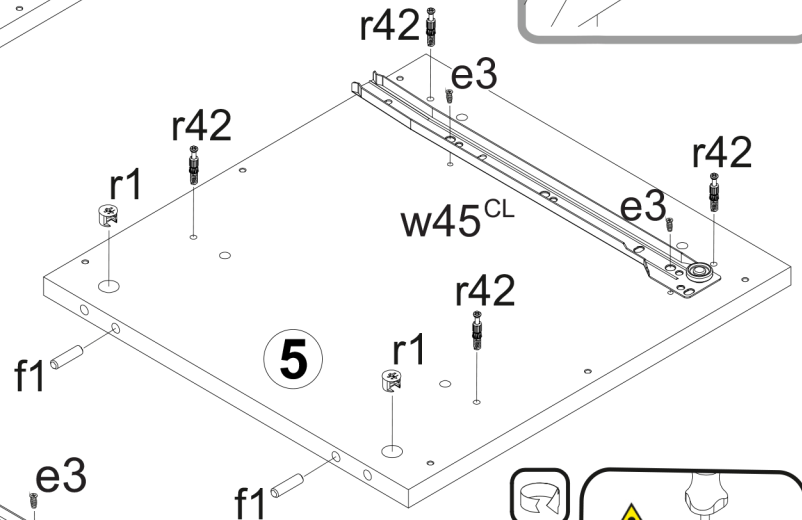
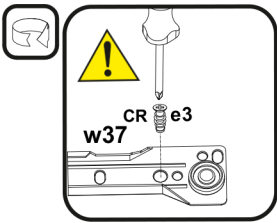
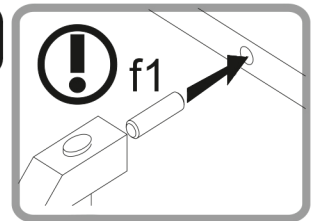
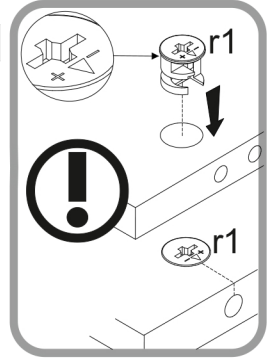
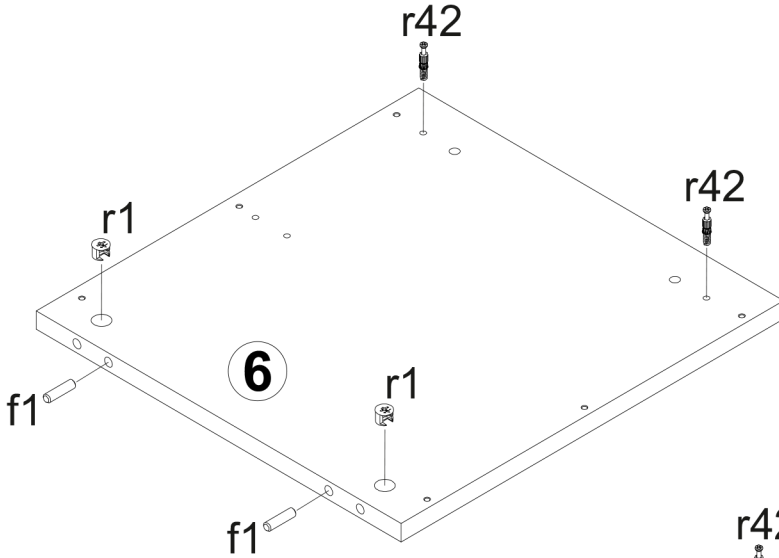
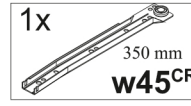
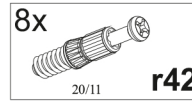
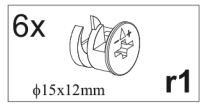
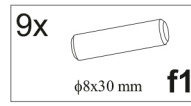
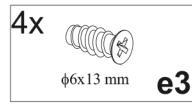
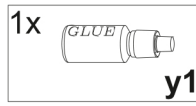


2

1x  y1



3



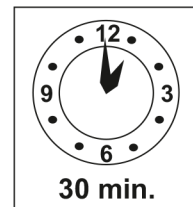
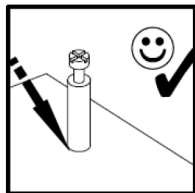
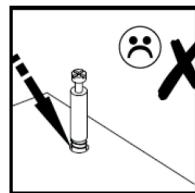
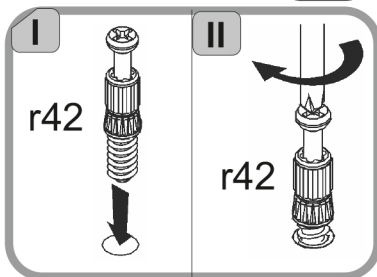
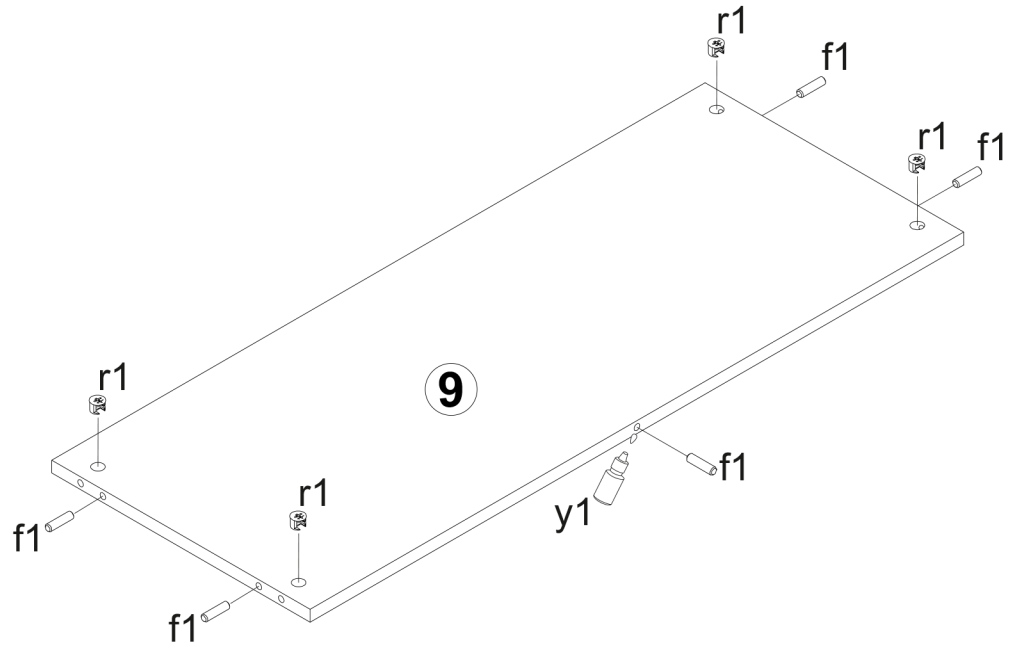
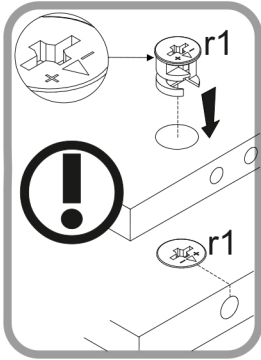
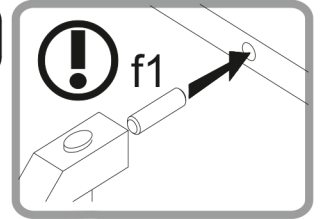
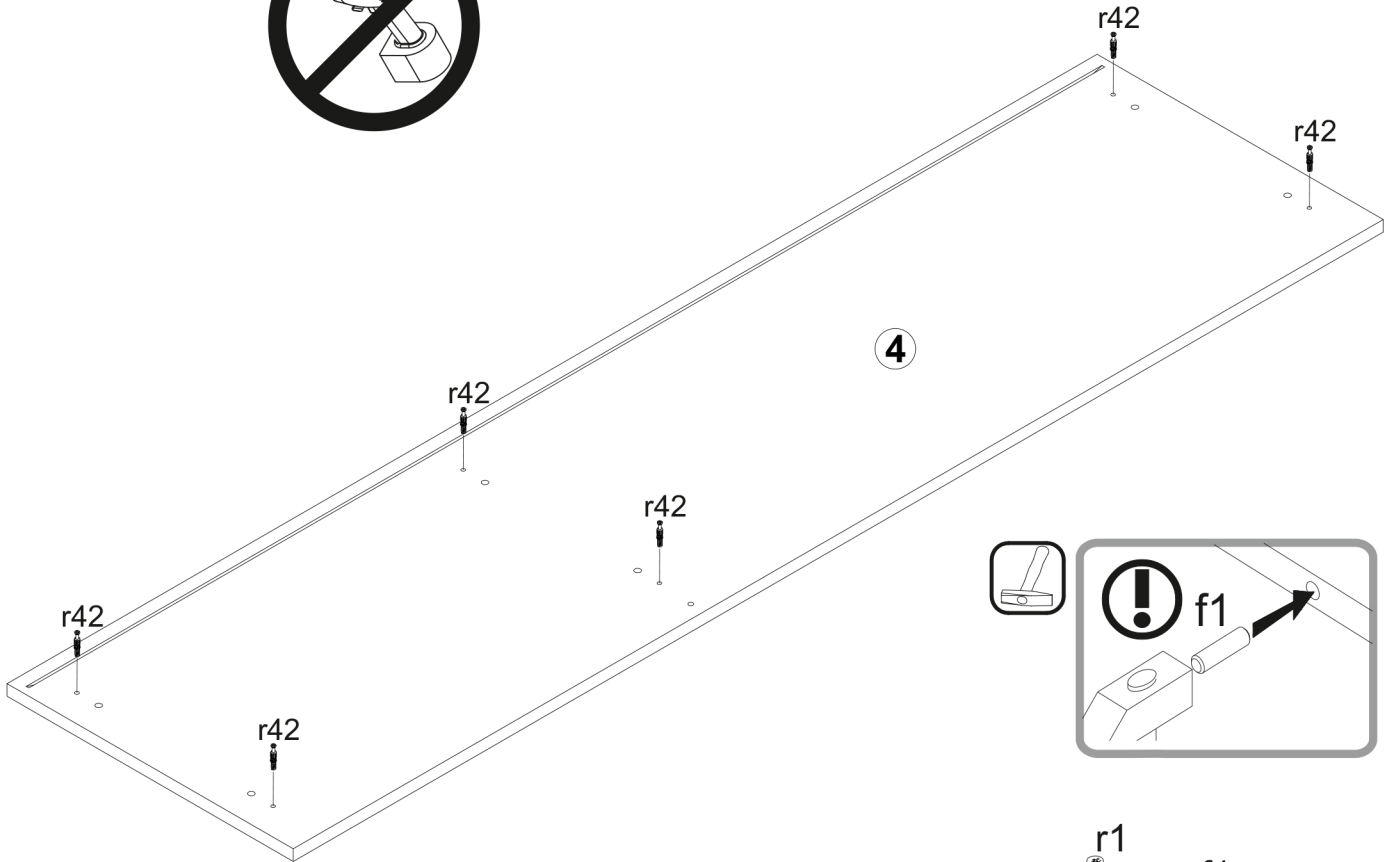
4

5x $\phi 8 \times 30$ mm **f1**

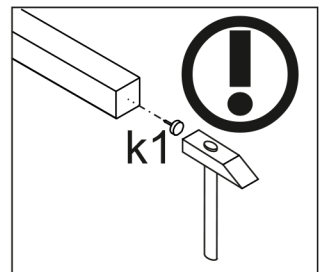
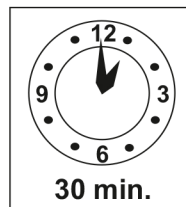
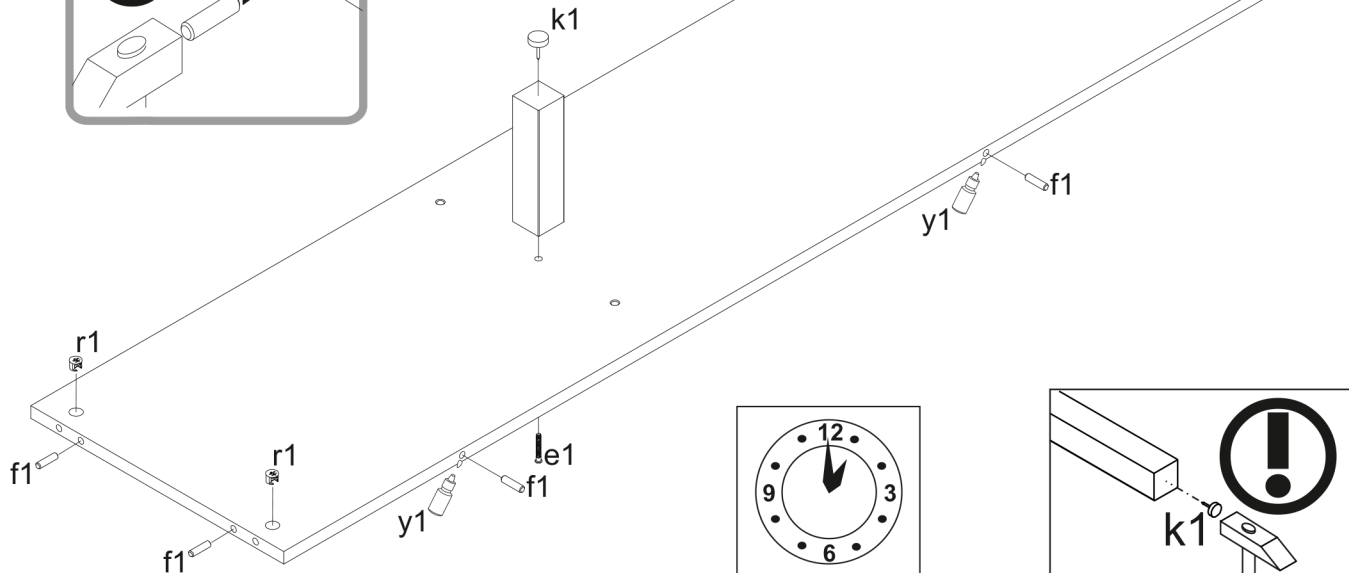
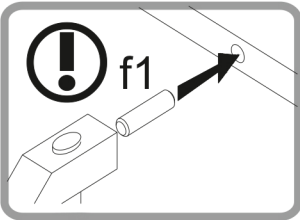
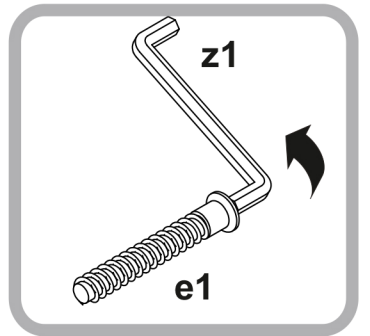
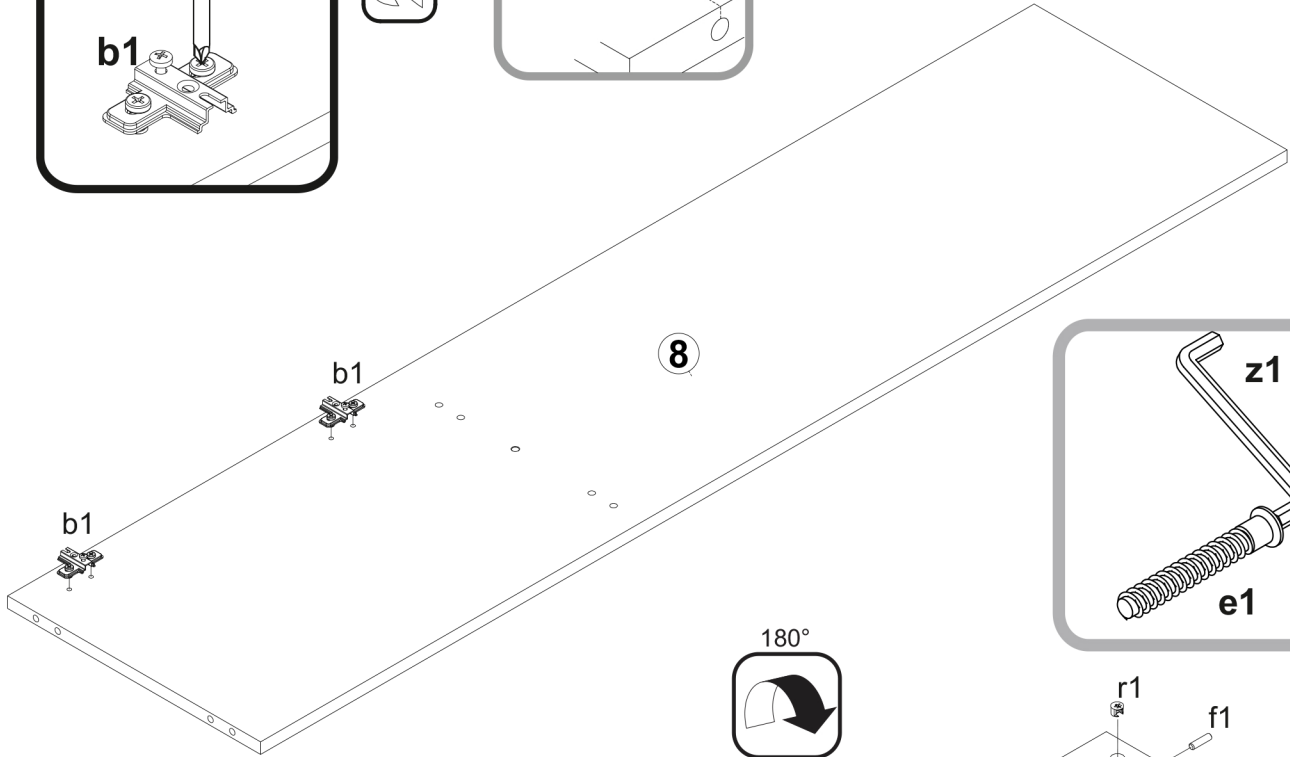
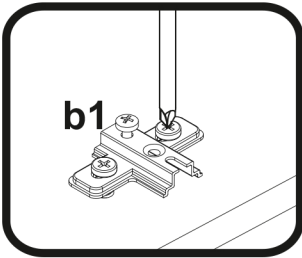
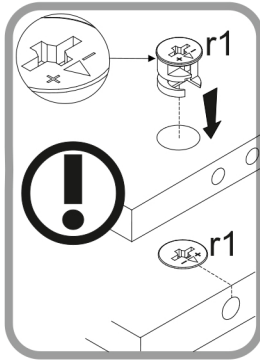
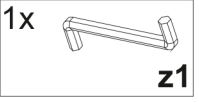
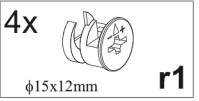
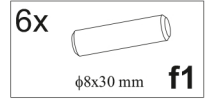
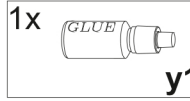
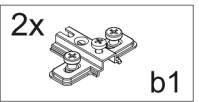
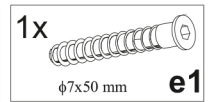
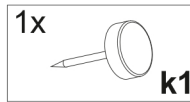
4x $\phi 1.5 \times 12$ mm **r1**

6x $20/11$ **r42**

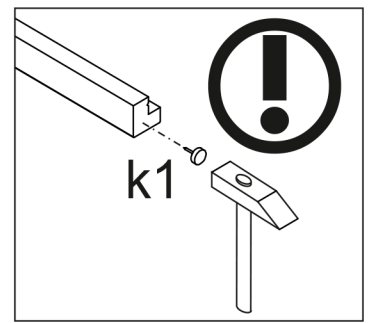
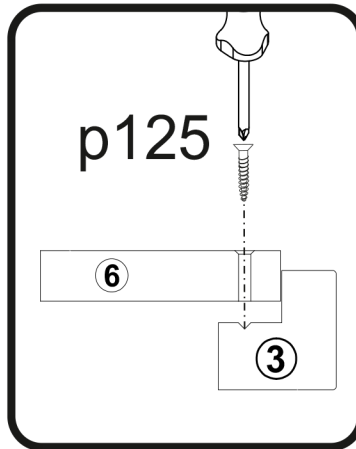
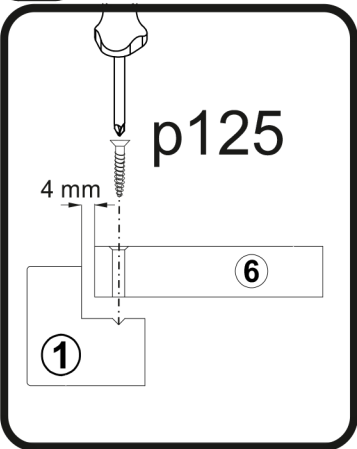
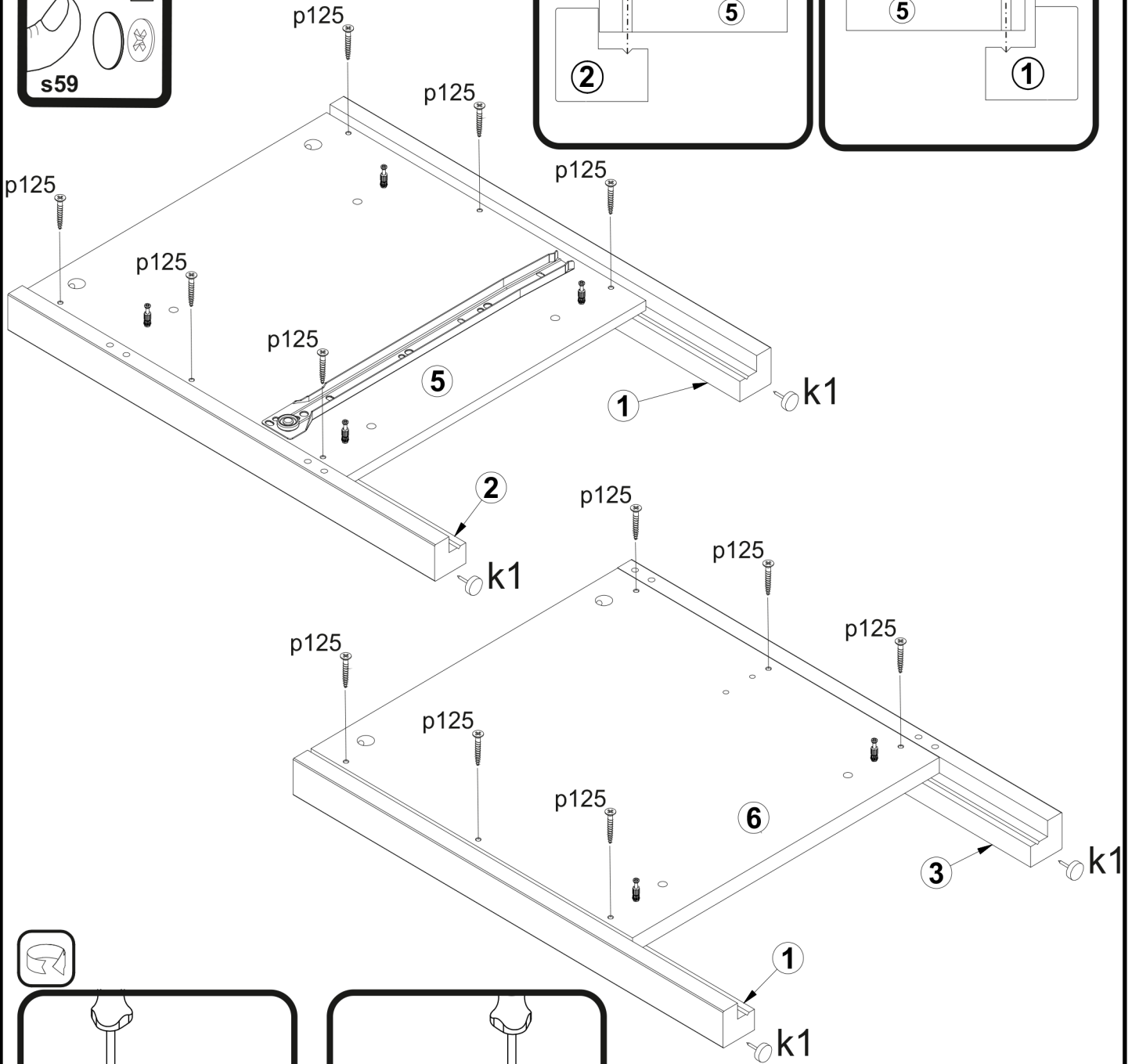
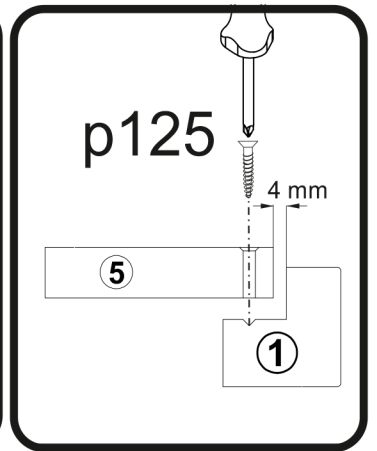
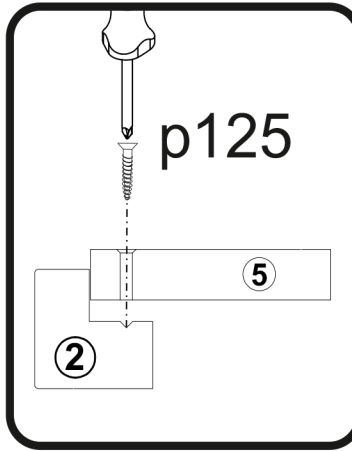
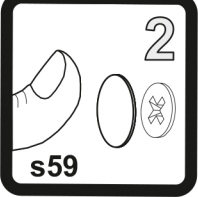
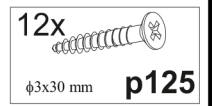
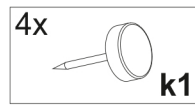
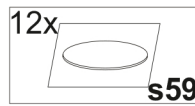
1x **GLUE** **y1**





5

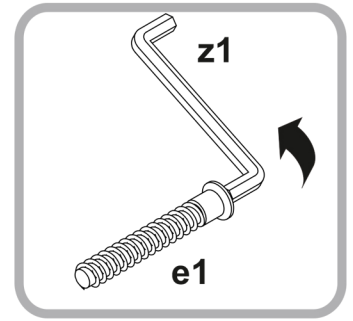
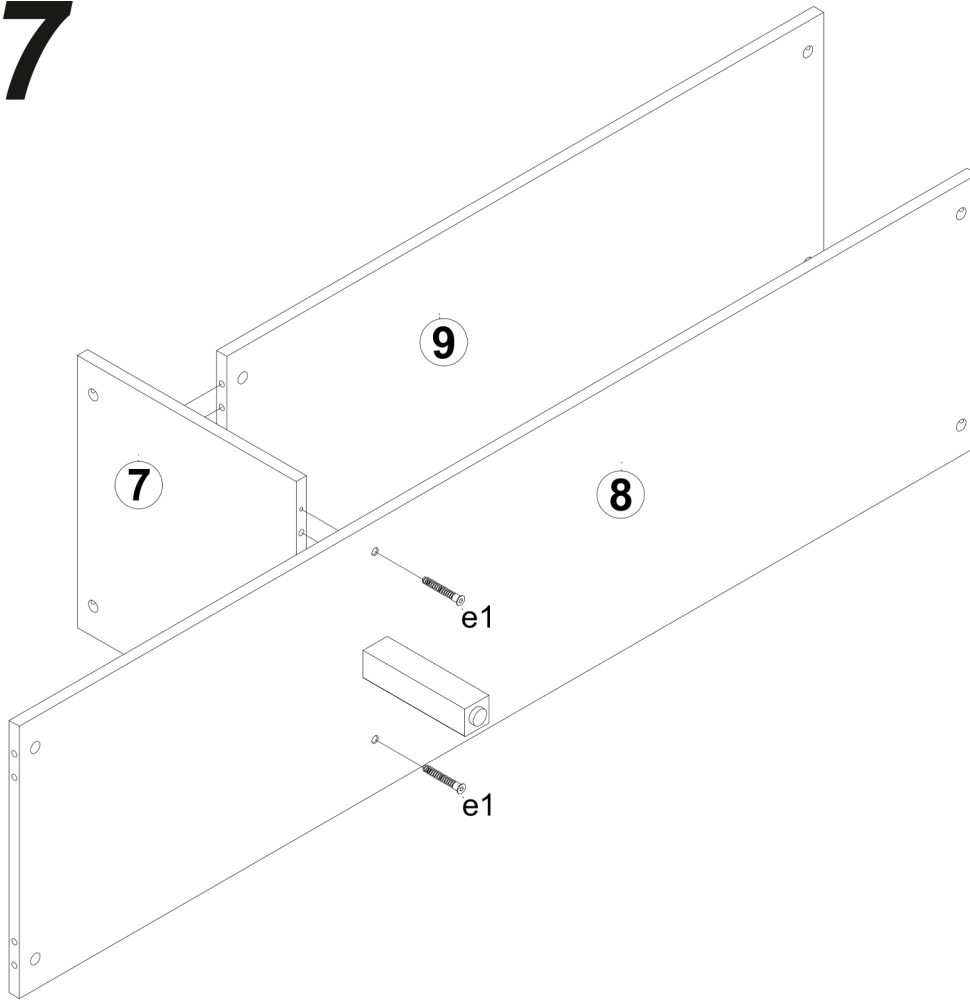


6




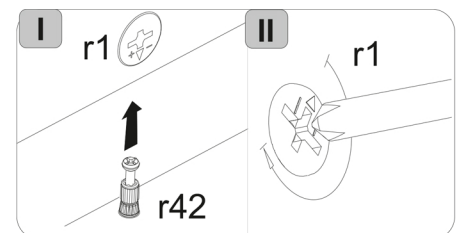
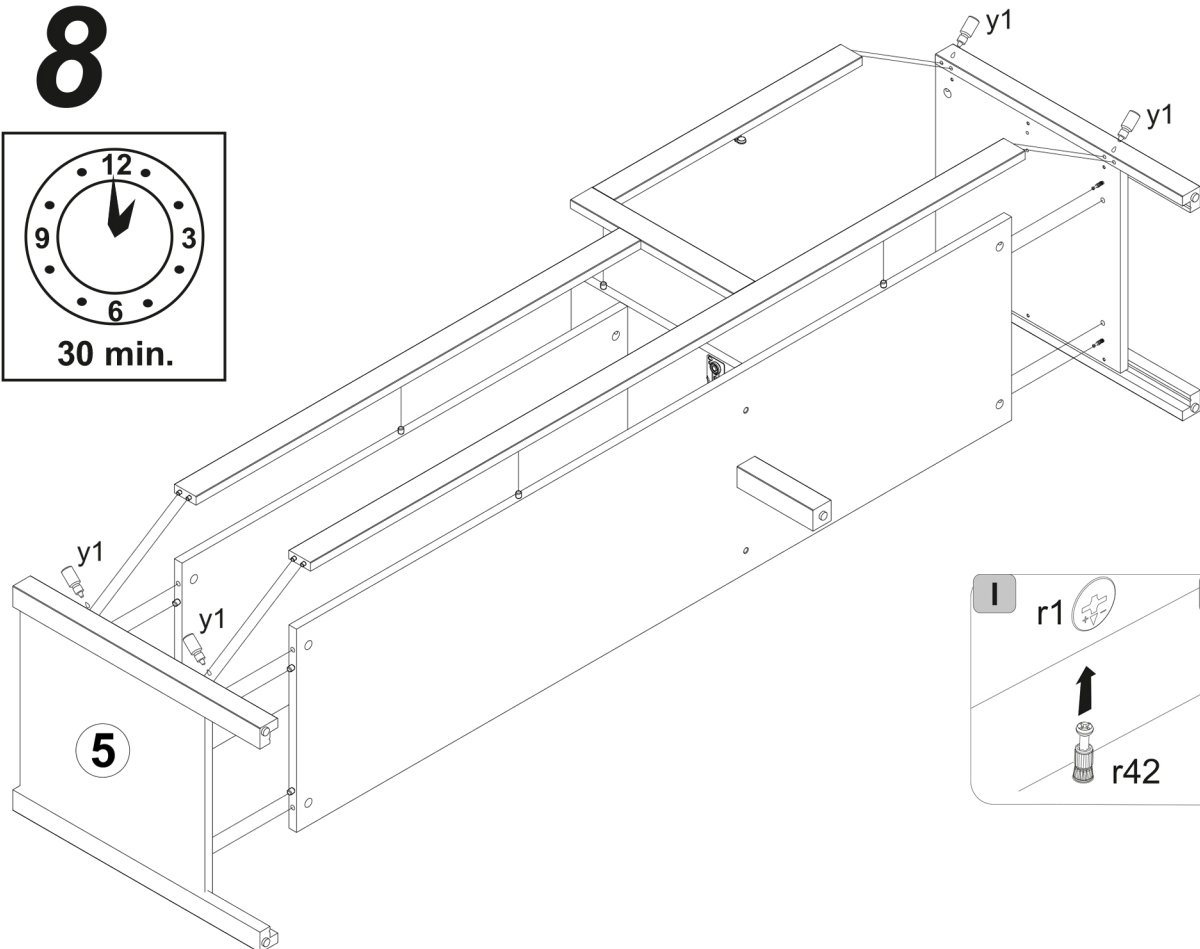
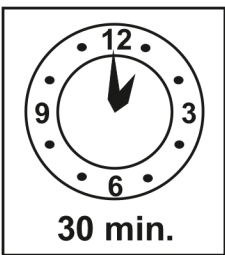
7

- 1x  **z1**
- 2x  **e1**
φ7x50 mm



8

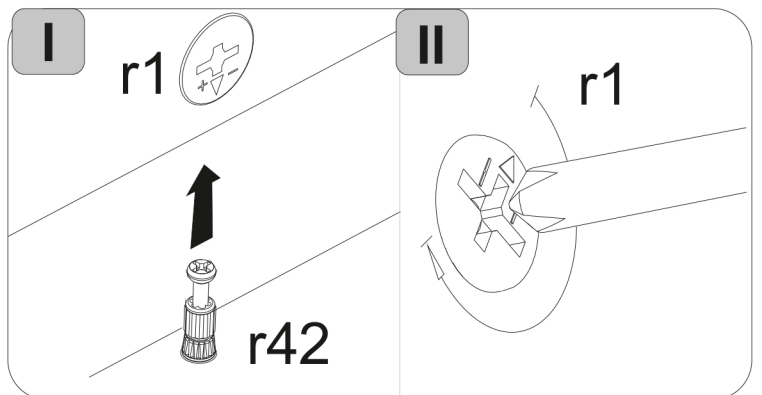
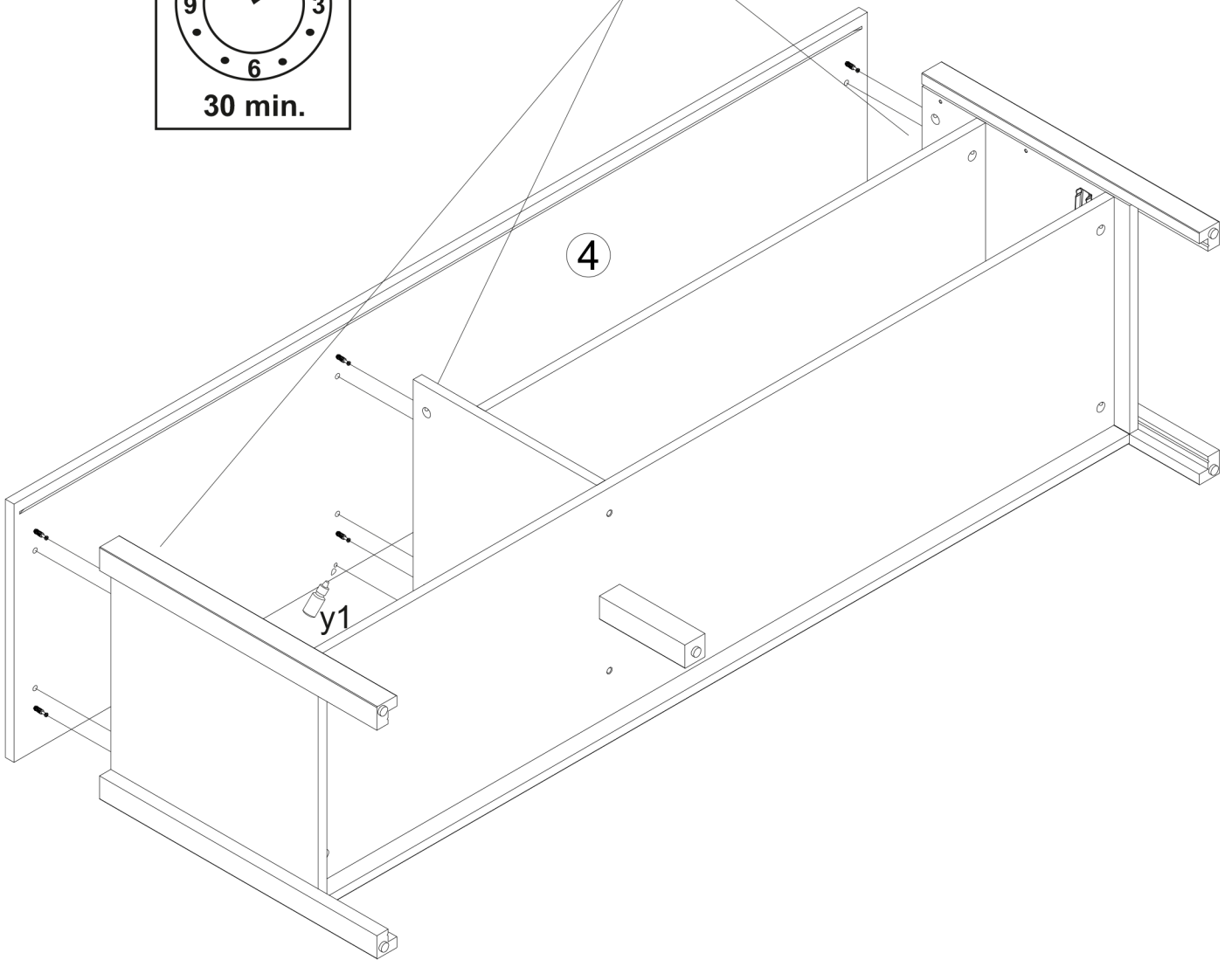
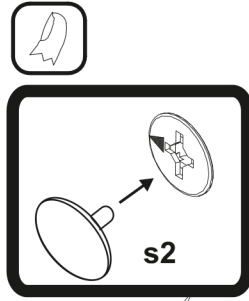
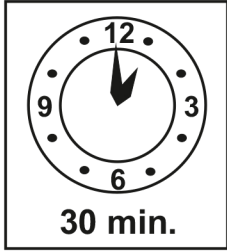
- 1x  **y1**
GLUE



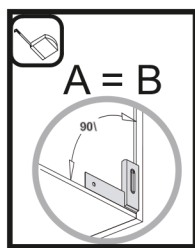
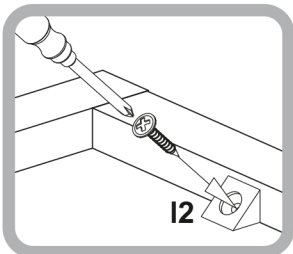
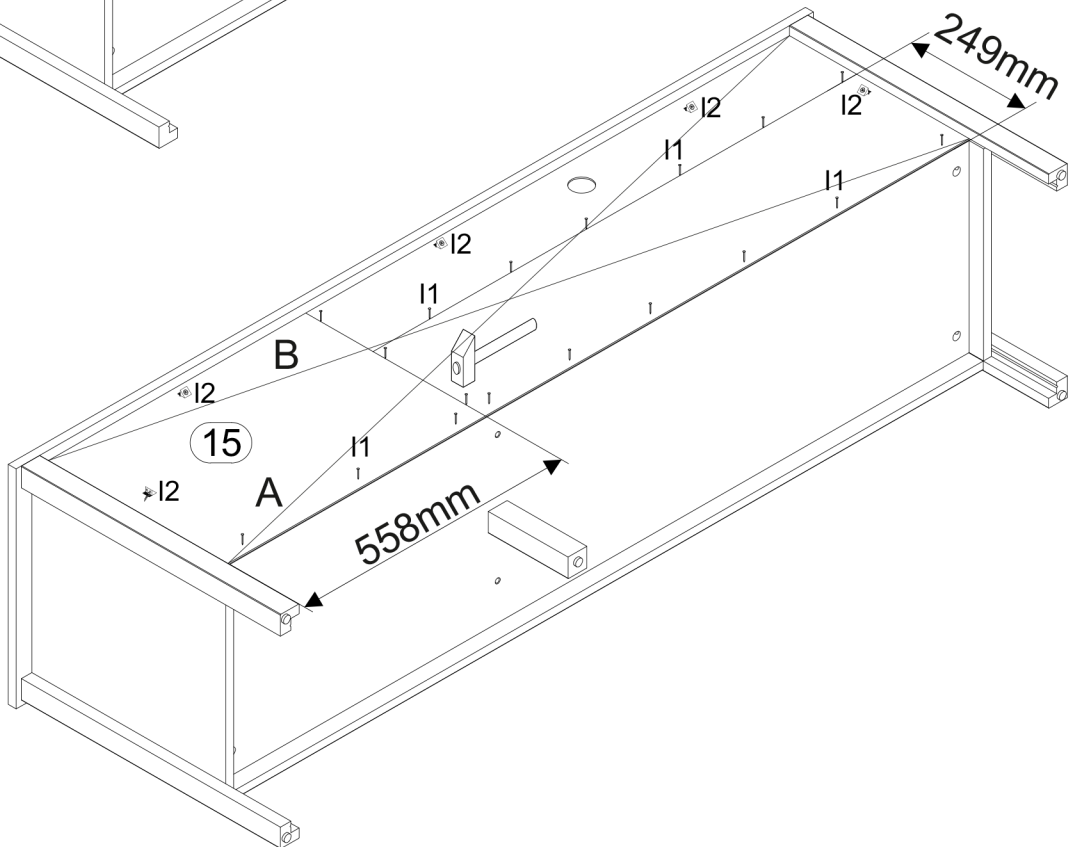
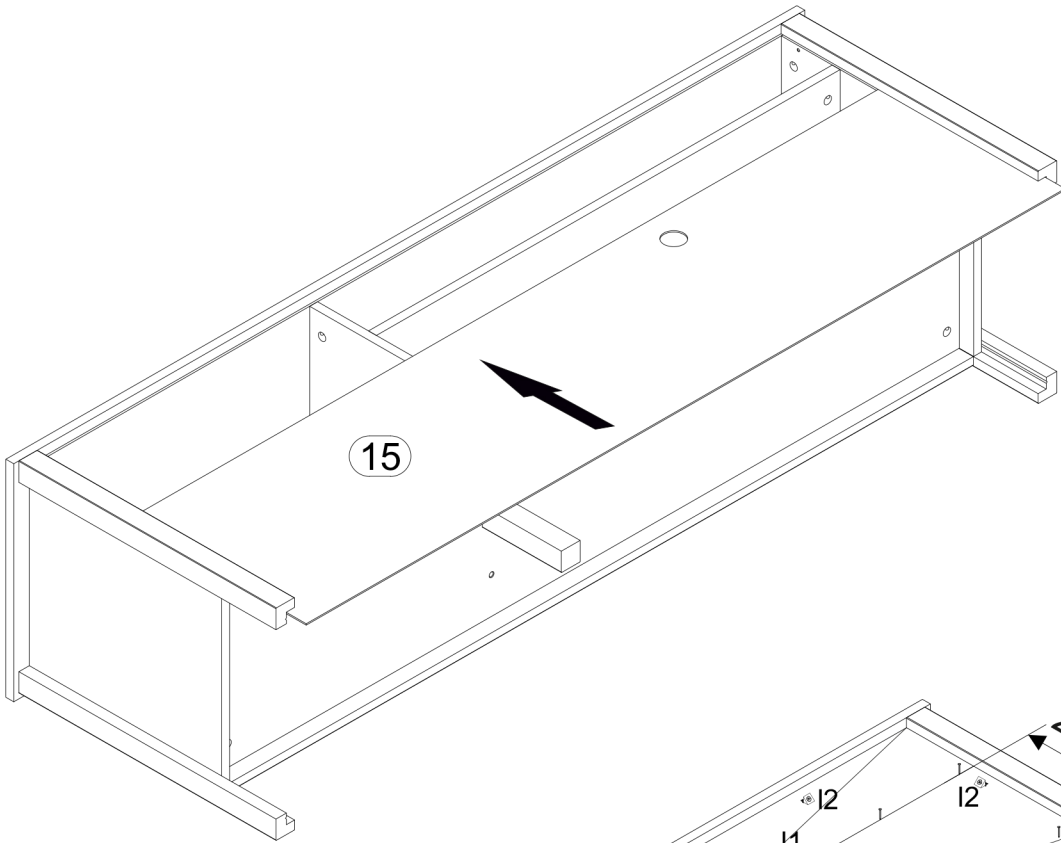
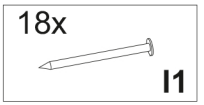
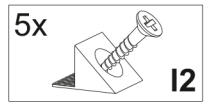
9

6x
ø16 s2

1x
GLUE y1



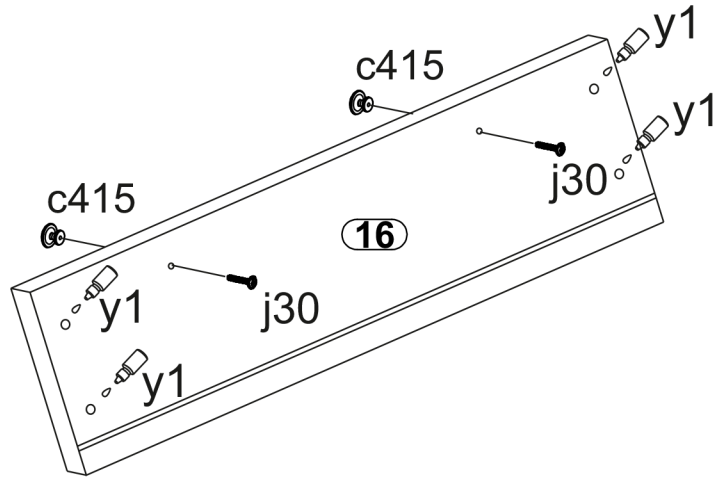
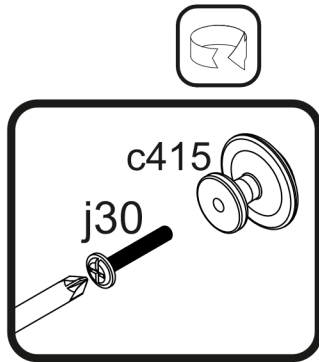
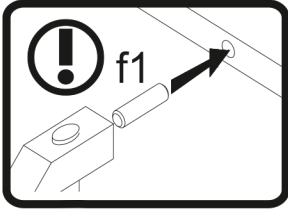
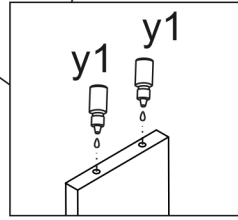
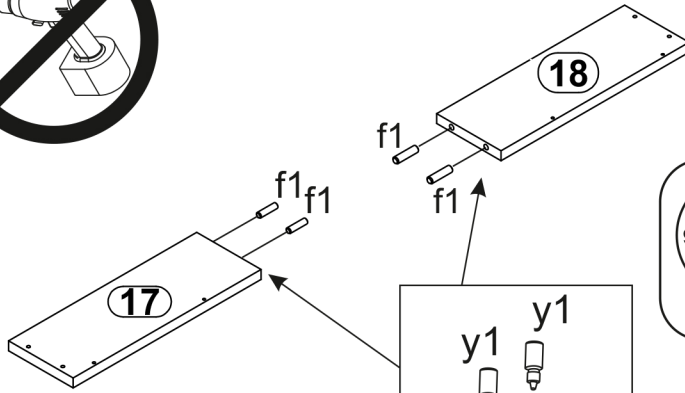
10



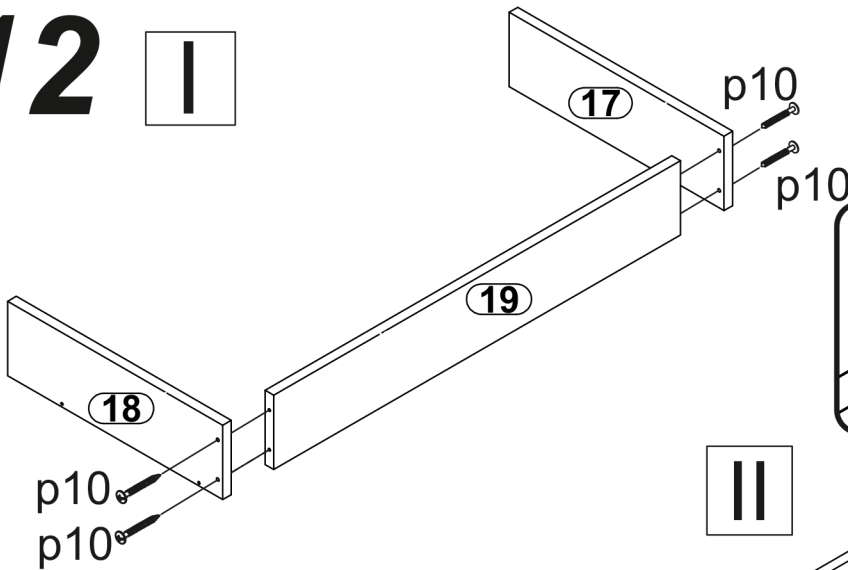
11



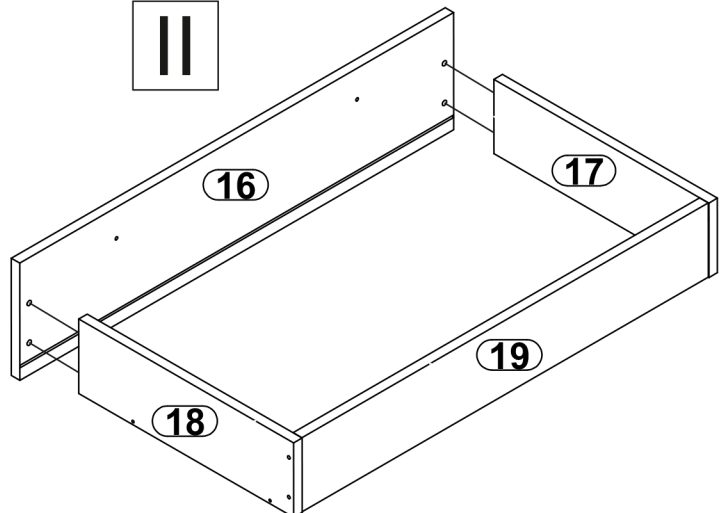
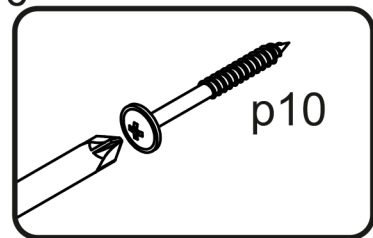
2x		c415	4x		f1
1x		y1	2x		j30



12



4x		p10
----	--	-----



13



4x
φ5x9 mm **e19**

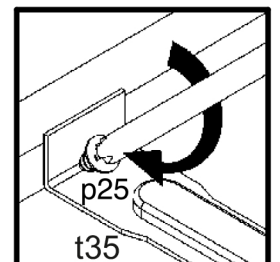
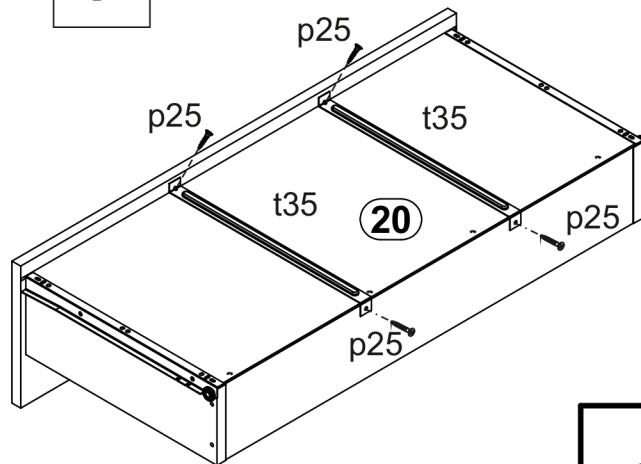
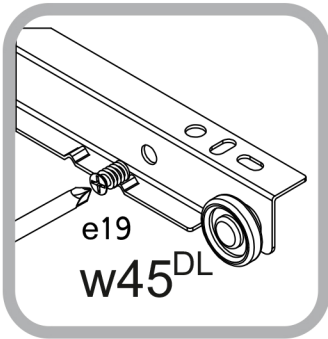
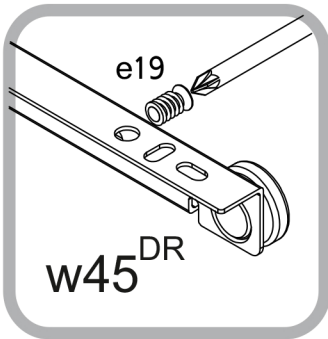
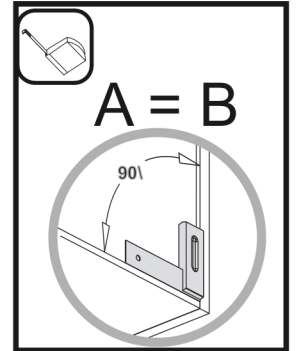
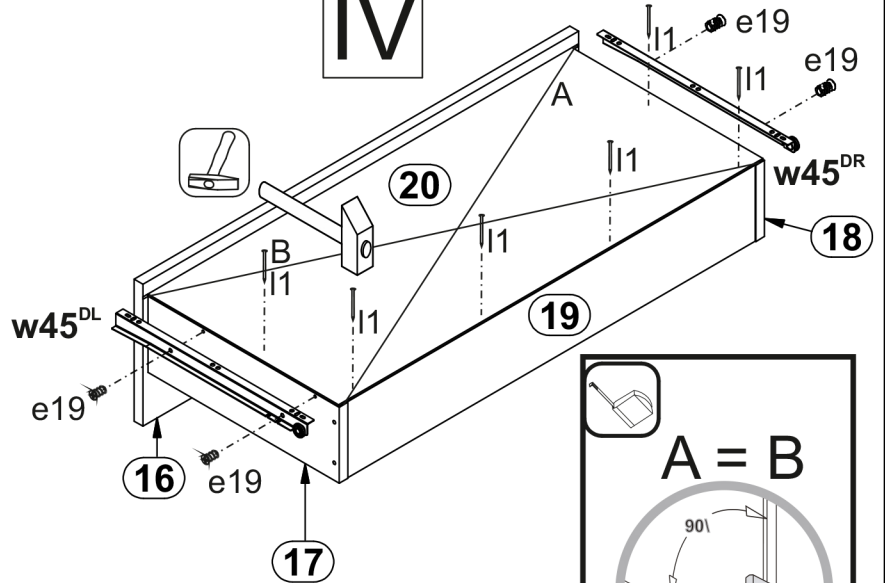
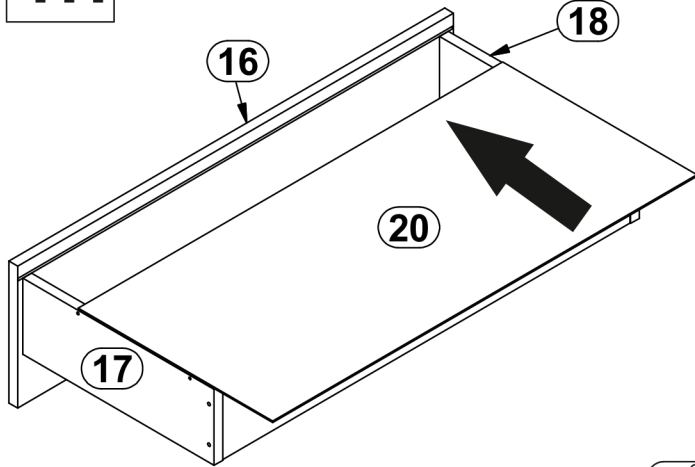
1x
350 mm
w45^{DR}

1x
350 mm
w45^{DL}

4x
φ3,5x16 mm **p25**

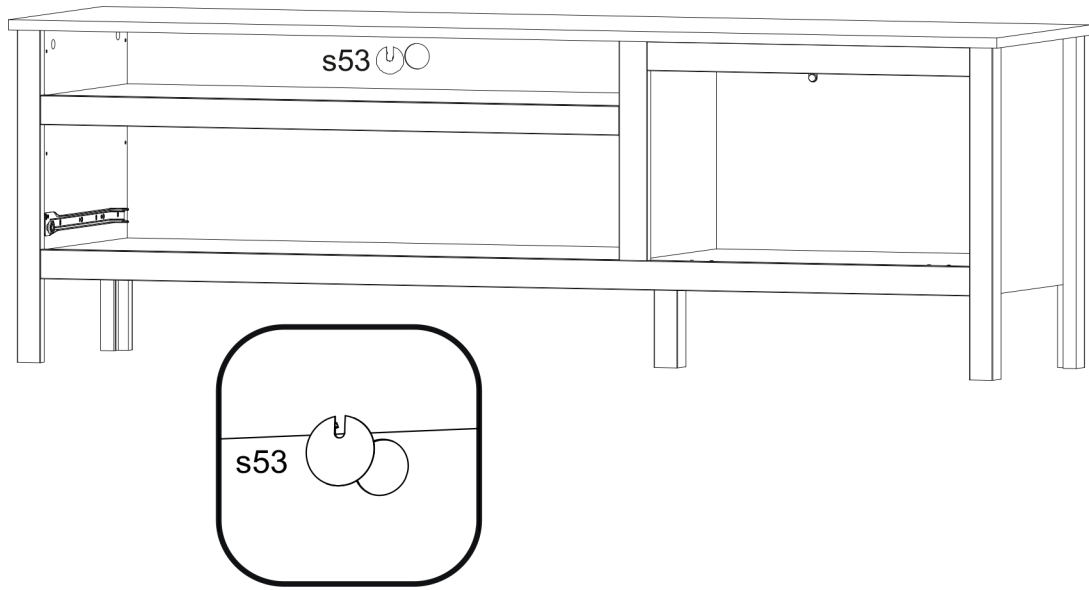
2x
t35

6x
I1

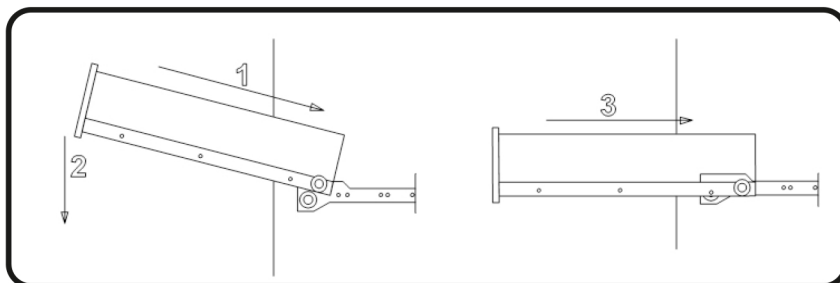
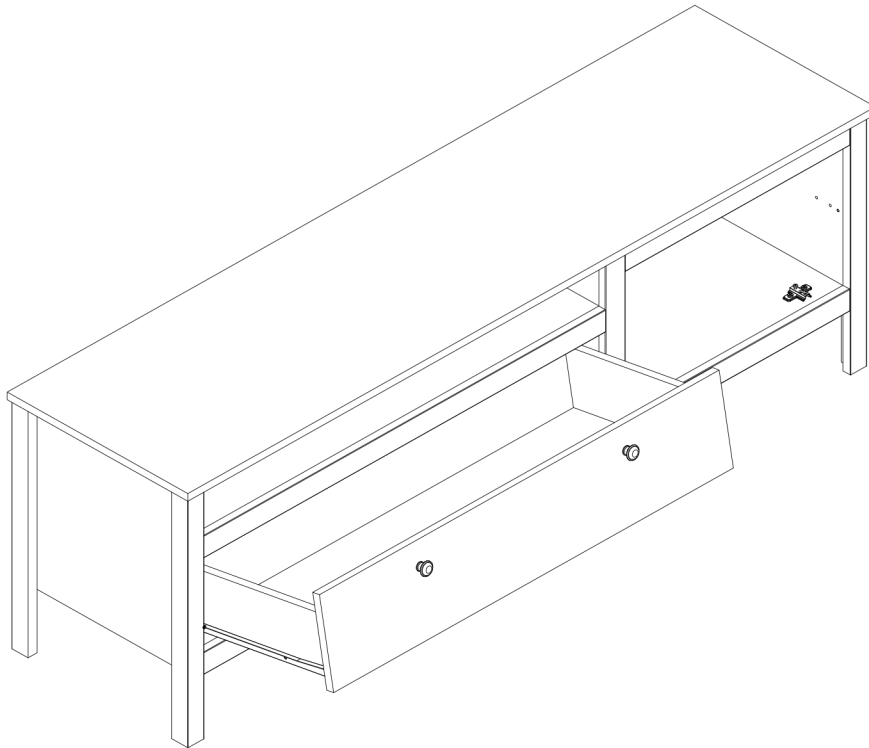


14


1x  s53





15




16

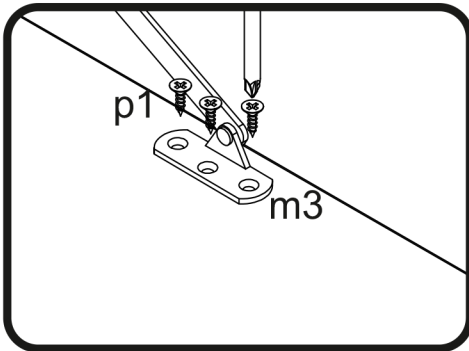
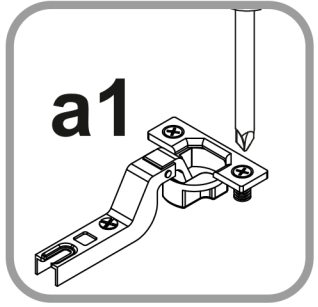
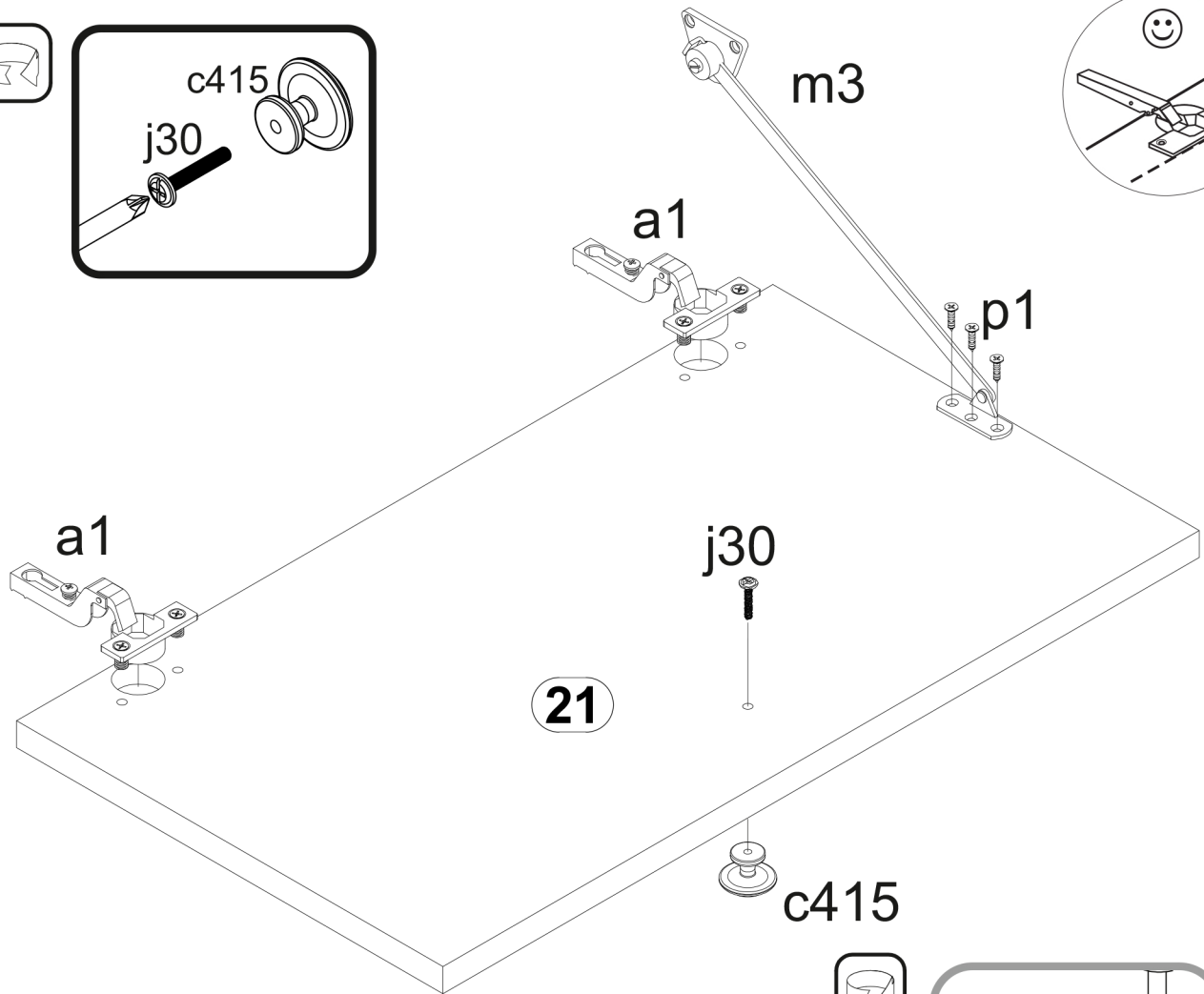
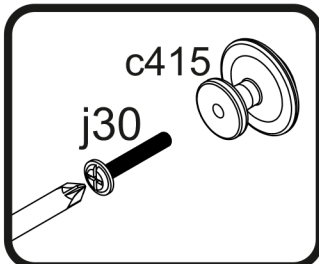
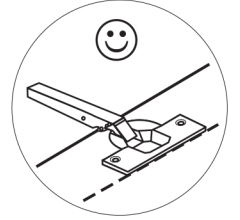
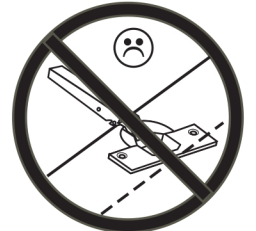
3x  $\phi 3,5 \times 13 \text{ mm}$ **p1**

1x  L-236 **m3**


1x  M4x22 mm **j30**

1x  **c415**

2x  **a1**



17

2x  $\phi 6 \times 13 \text{ mm}$ e3

