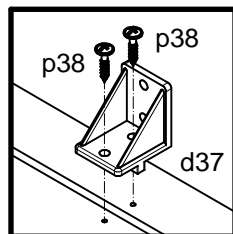
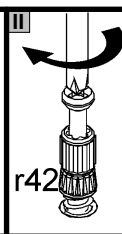
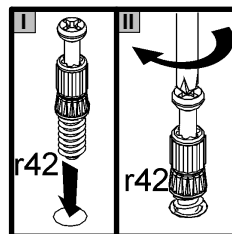
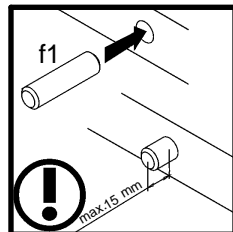
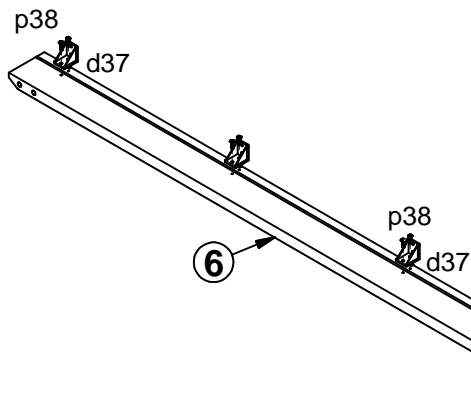
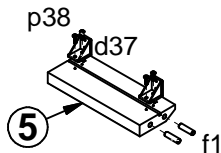
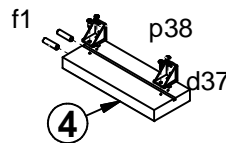
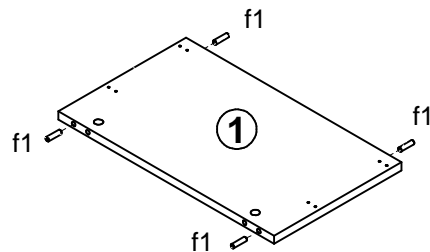
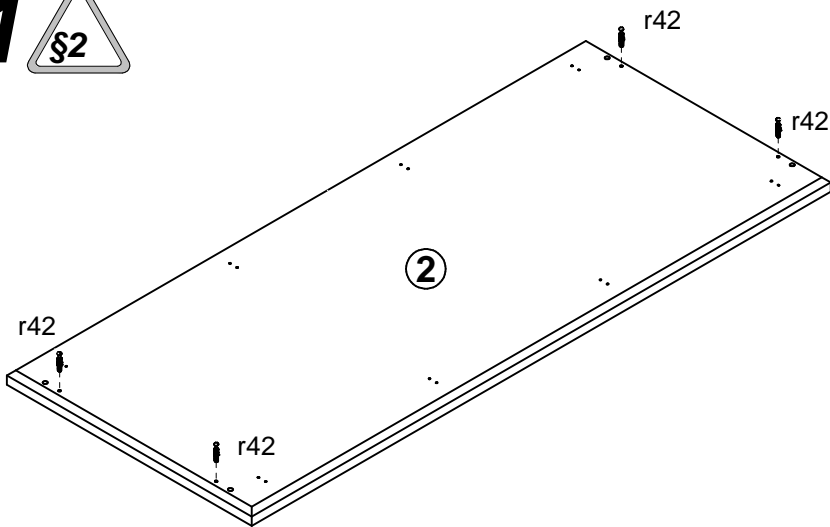
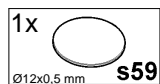
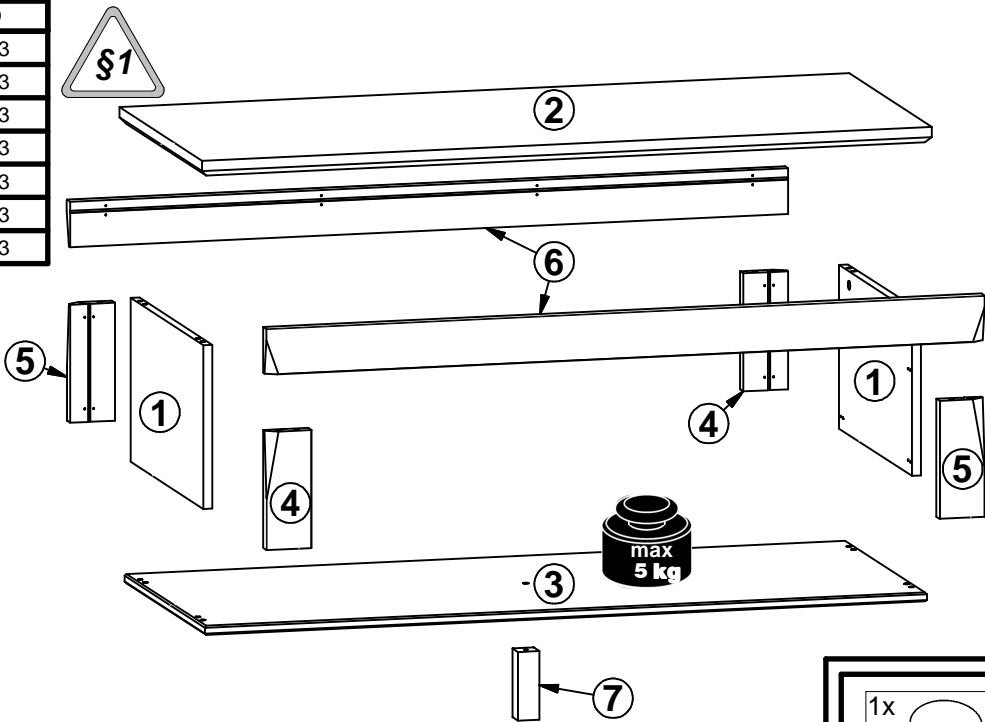
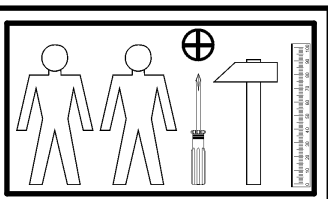
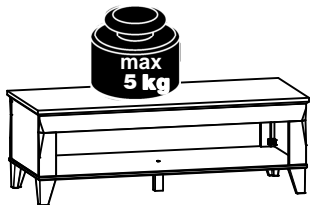
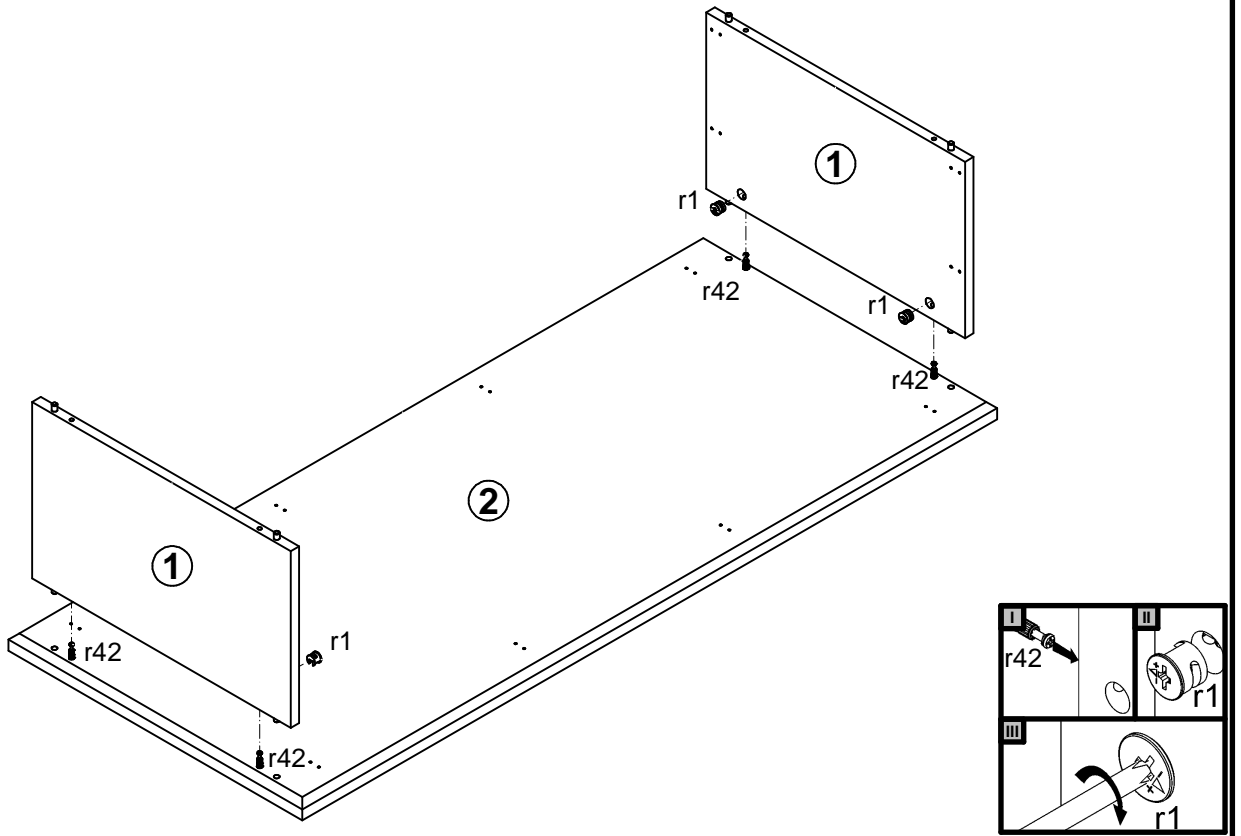


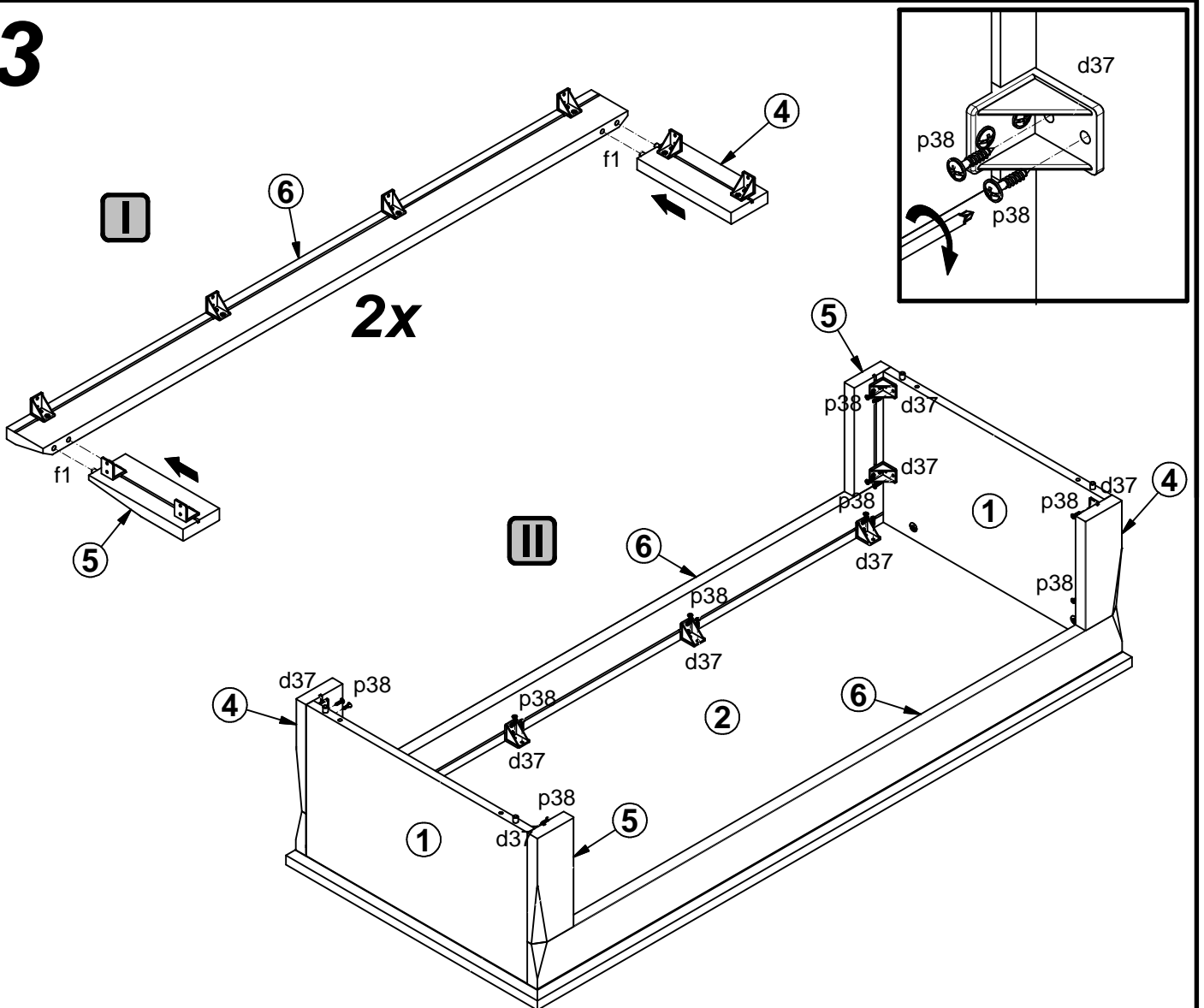
A	B	C	D	
1	S359-1047	286	484	1/3
2	S359-2016	1300	550	1/3
3	S359-2017	1286	535	1/3
4	S359-5025	206	80	2/3
5	S359-5026	206	80	2/3
6	S359-5042	1279	80	2/3
7	S359-5044	120	38	2/3



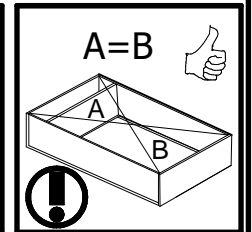
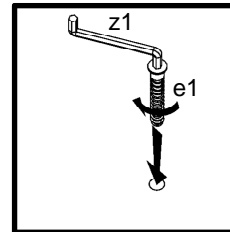
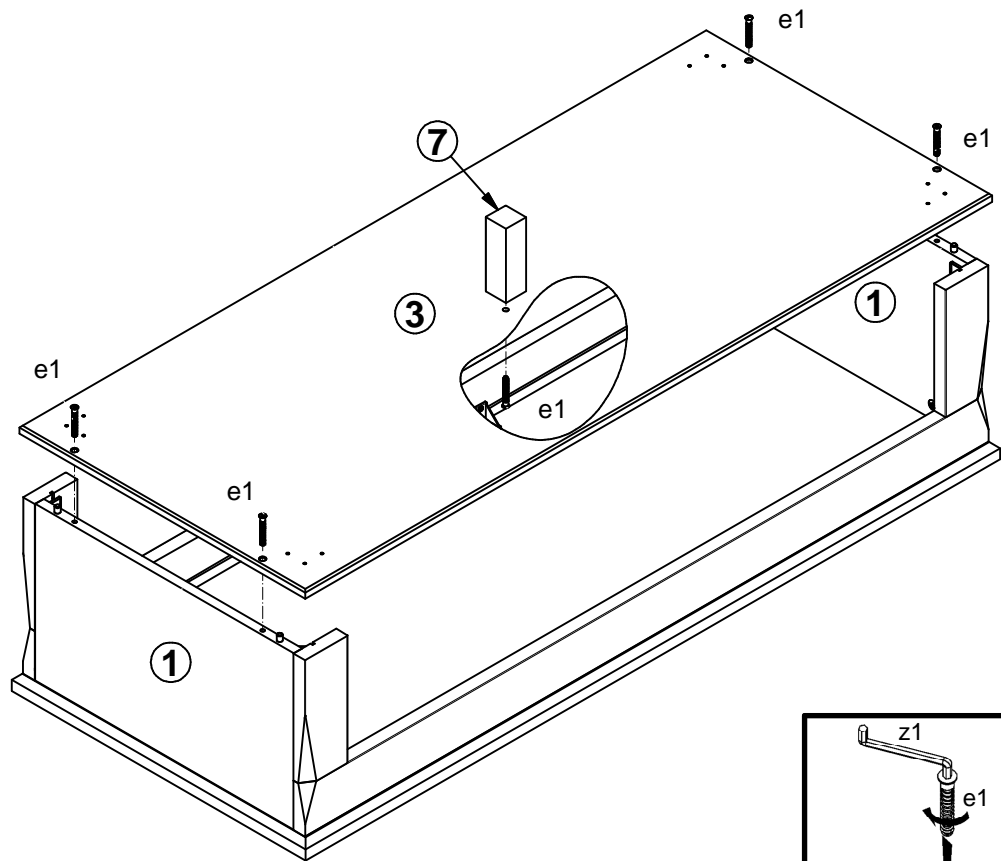
2



3



4



5

