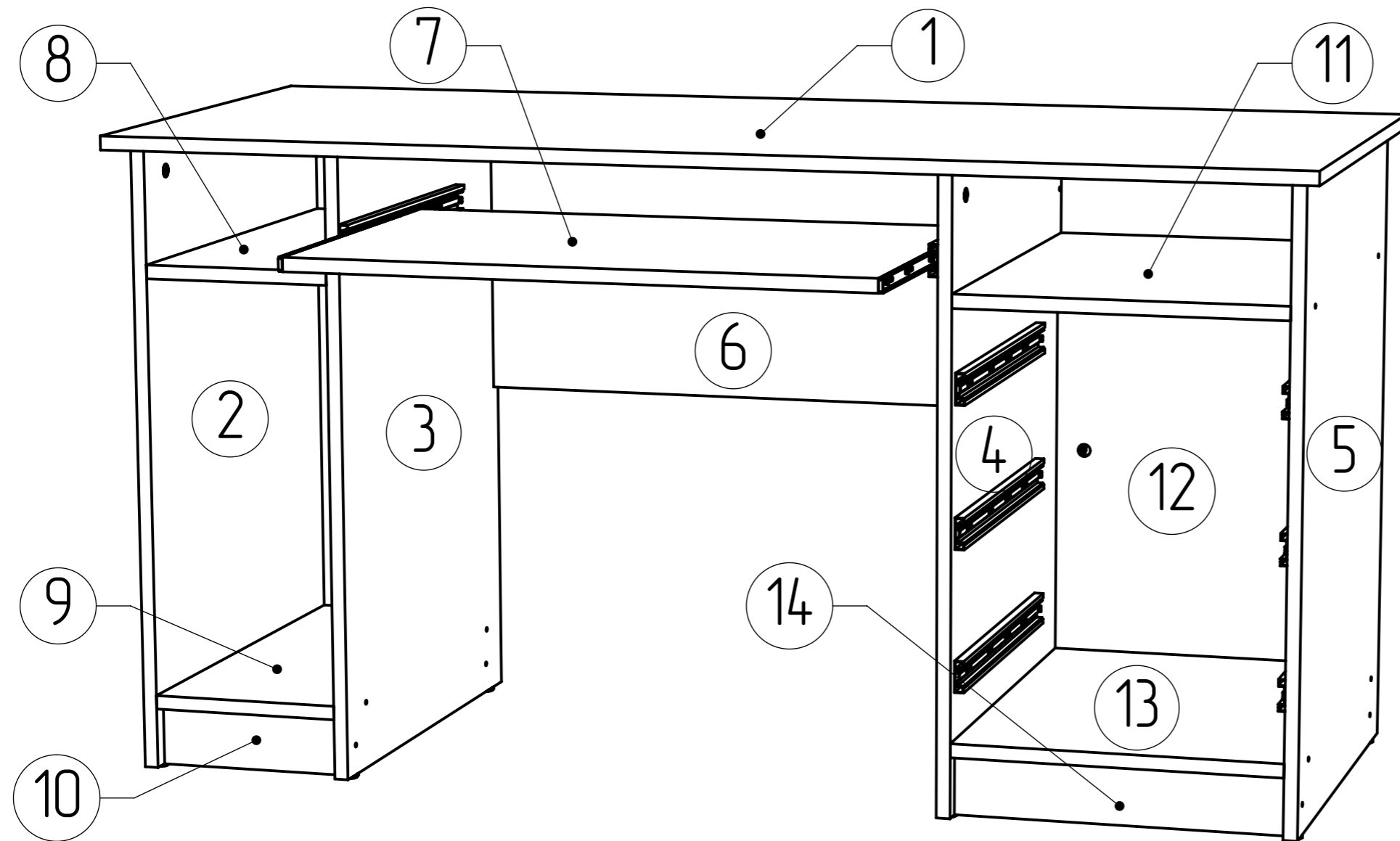


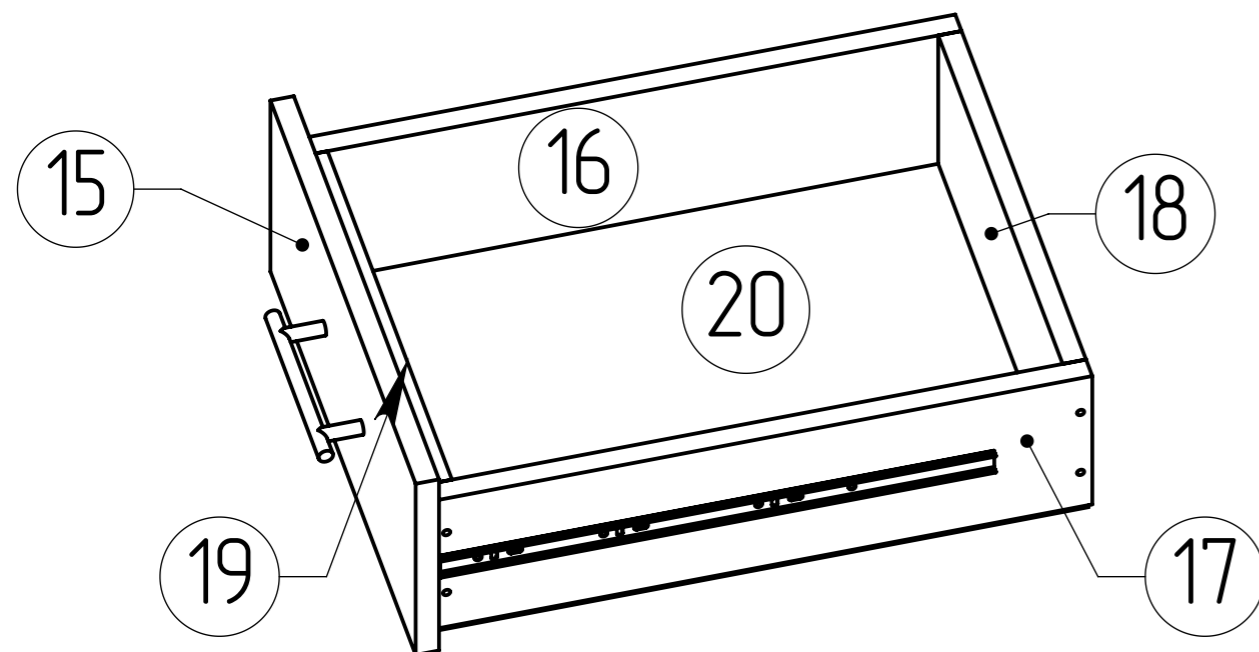
Стіл офісний 2 \ Table office 2



Таблиця деталей
Table of details

№	Розміри (мм) \ dimensions	Кількість (шт) \ quantity
1	1400*600	1
2	728*550	1
3	728*550	1
4	728*550	1
5	728*550	1
6	700*300	1
7	674*450	1
8	220*550	1
9	220*550	1
10	220*70	2
11	376*550	1
12	376*490	1
13	376*550	1
14	376*70	2
15	371*160	3
16	450*120	3
17	450*120	3
18	318*120	3
19	318*120	3
20	446*346	3

Ящик 3шт \
Drawer 3 pcs



A



A1



B



B1



Необхідна фурнітура \ Fittings list

#	Назва \ name	x
A	мініфікс \ Minifix	10
A1	Заглушка мініфікс \ Cover for minifix	10
B	Конфірмат \ Confirmat	52
B1	Заглушка конфірмам \ Cover for confirmat	52
C	Ручка \ Handle	3
C1	Винт 4*40 \ screw 4*40	6
D	Цвяхи \ Nail	60
E	Телескопічна направляюча \ Telescopic guide	3
F	Шкант \ dowel	26
G	Шурпун 3,5*16 \ Screw-nail 3.5*16	40
G1	Шурпун 4*30 \ Screw-nail 4*30	12
H	Євровинт \ EURO-screw	40
J	Ніжка М-6 \ Leg M-6	8

F



G



G1



H

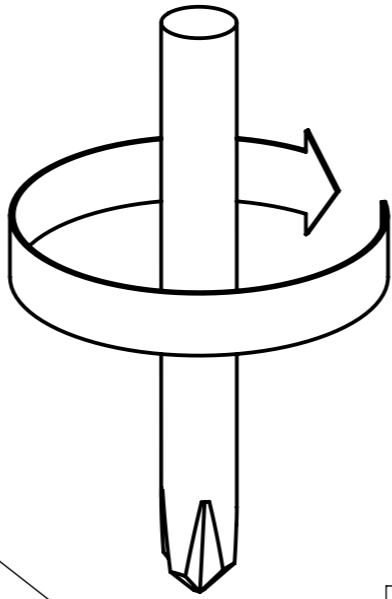
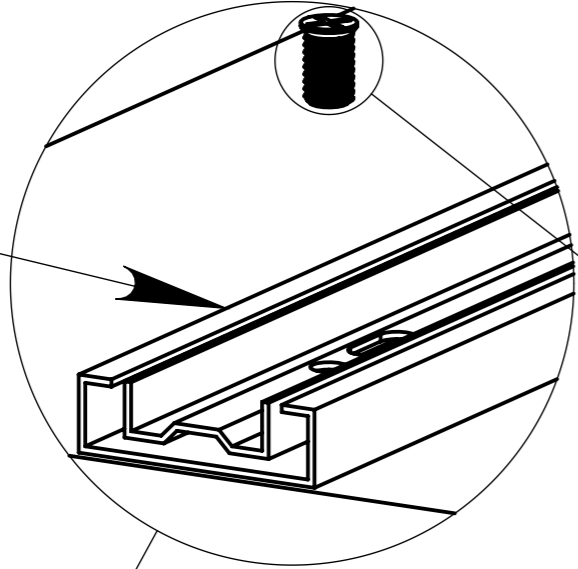


J

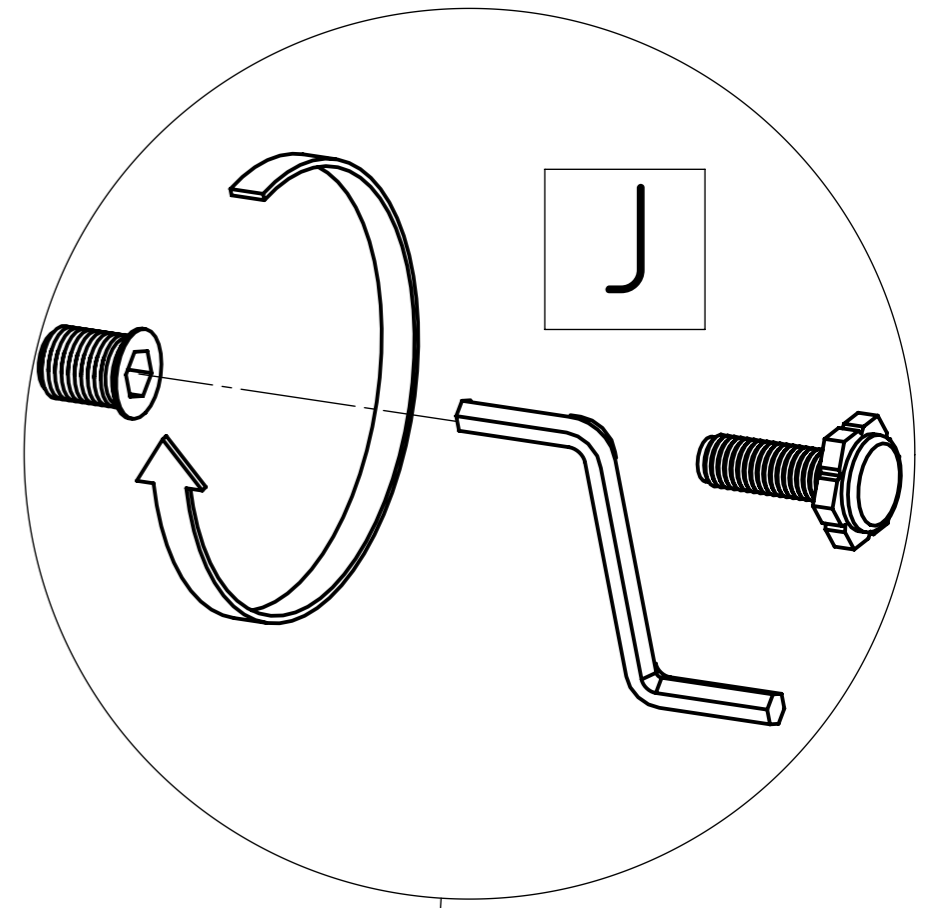
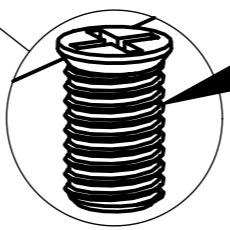


1

E

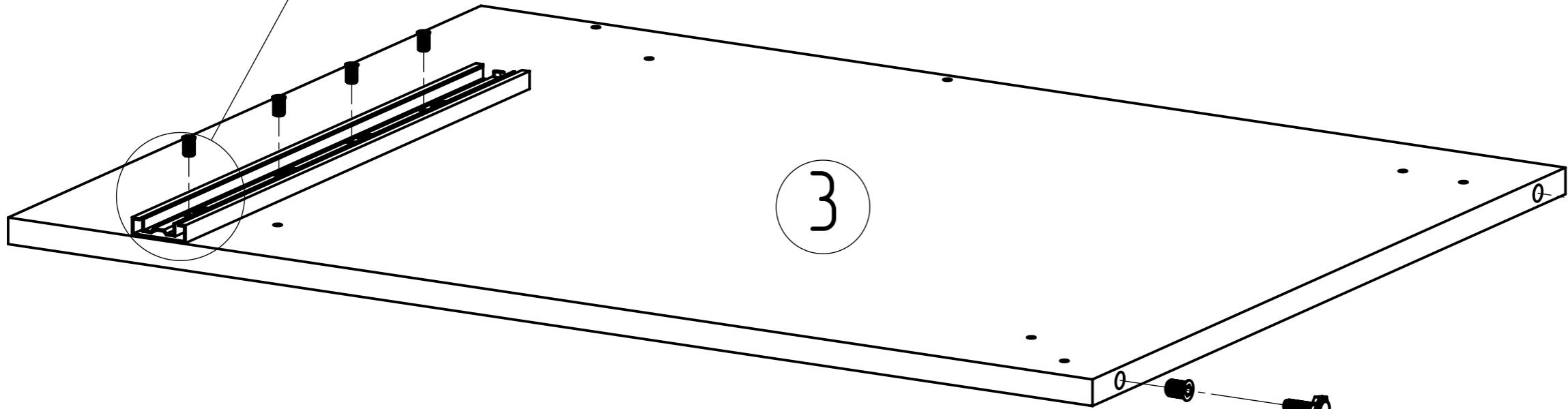


H

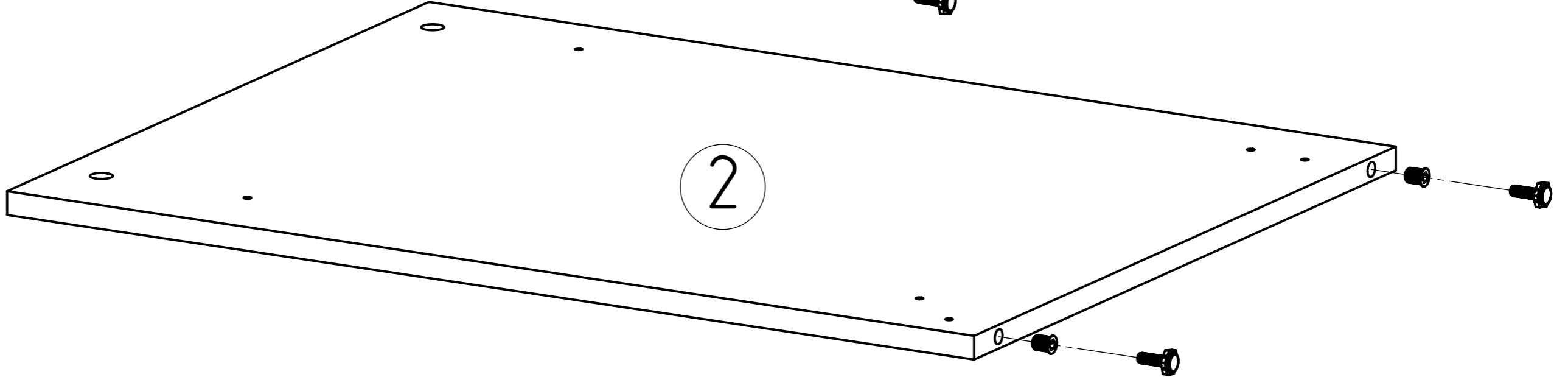


J

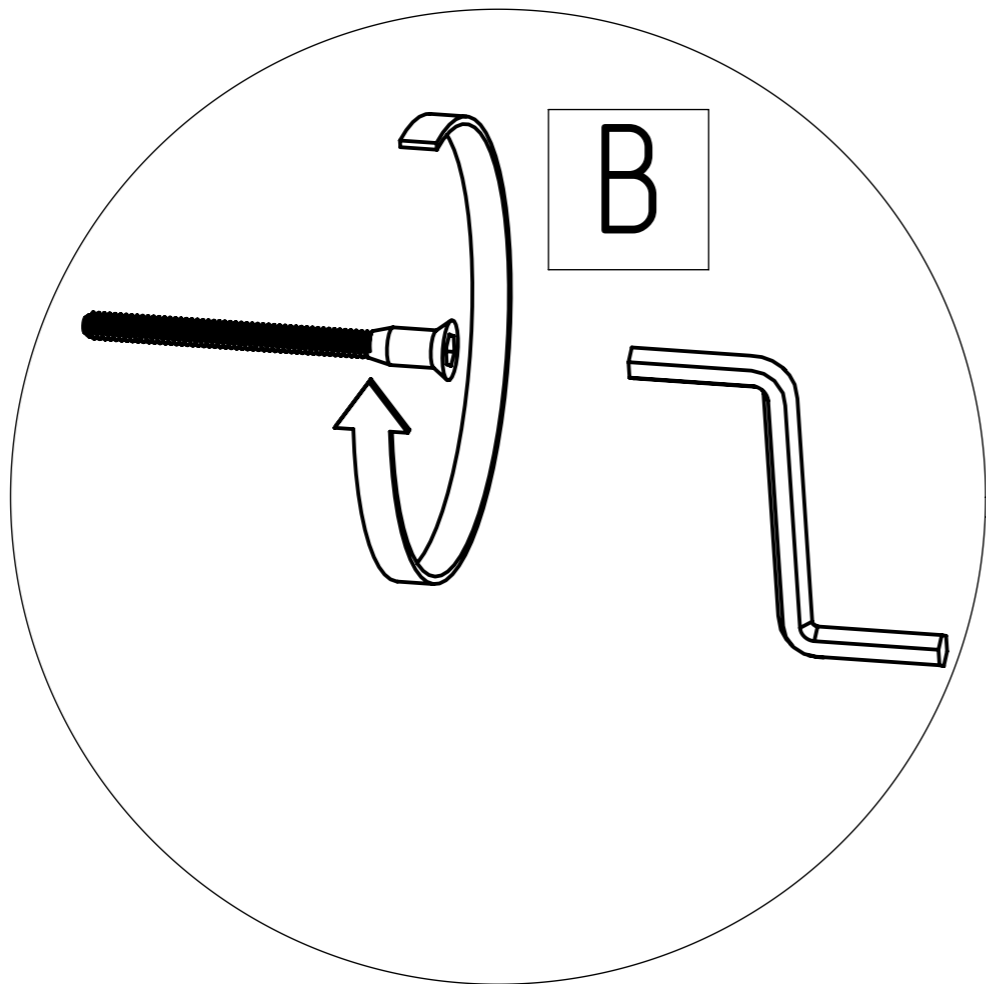
3



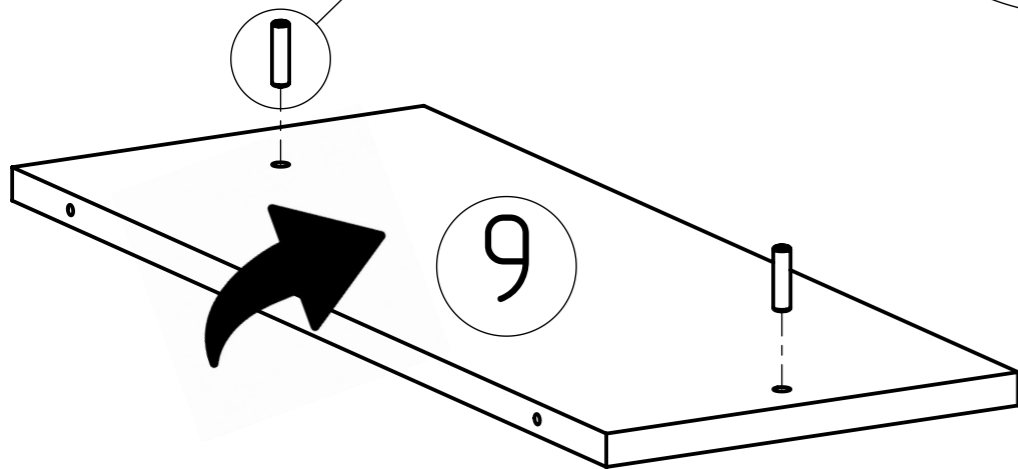
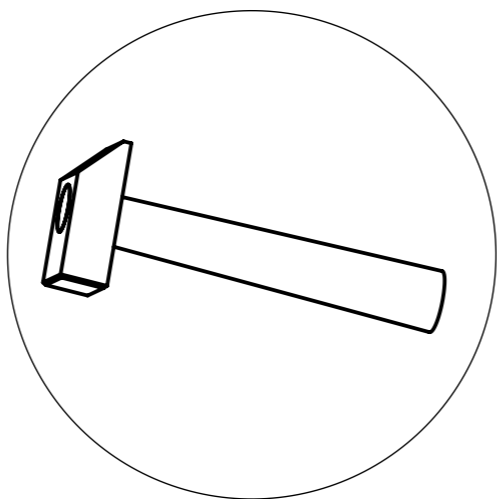
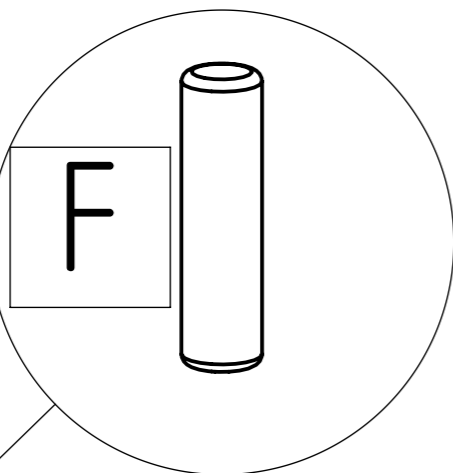
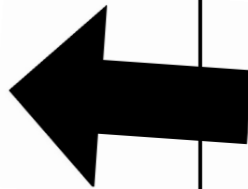
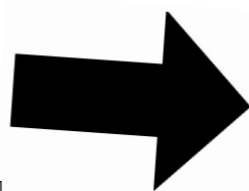
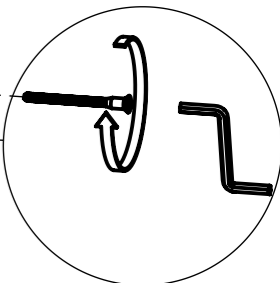
2



2

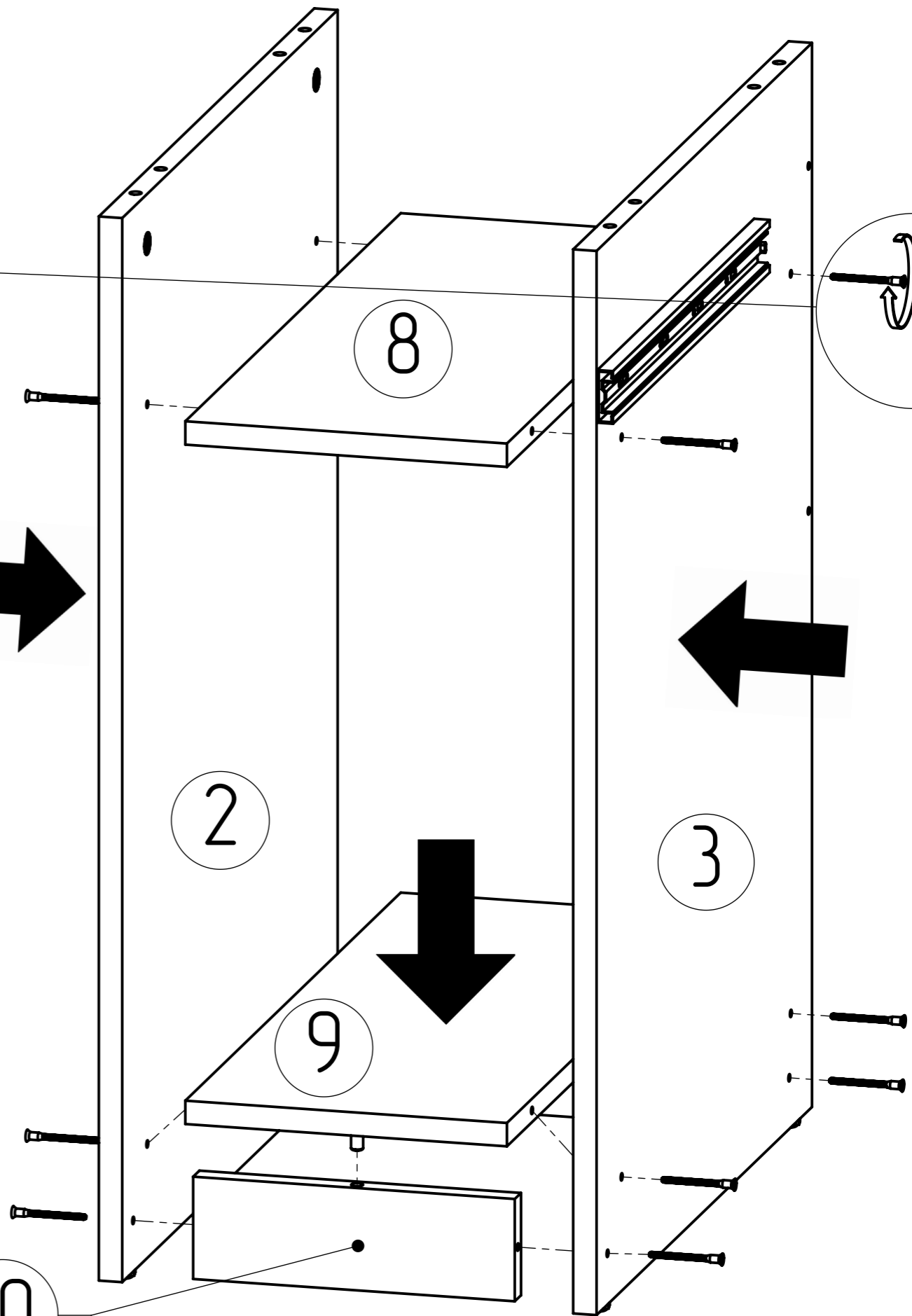


B



9

10



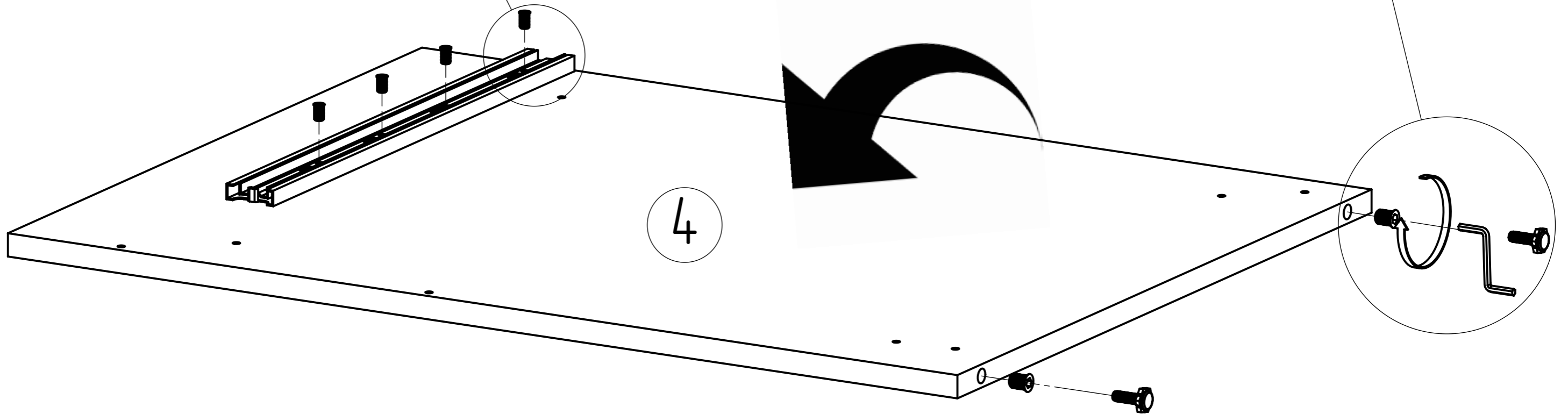
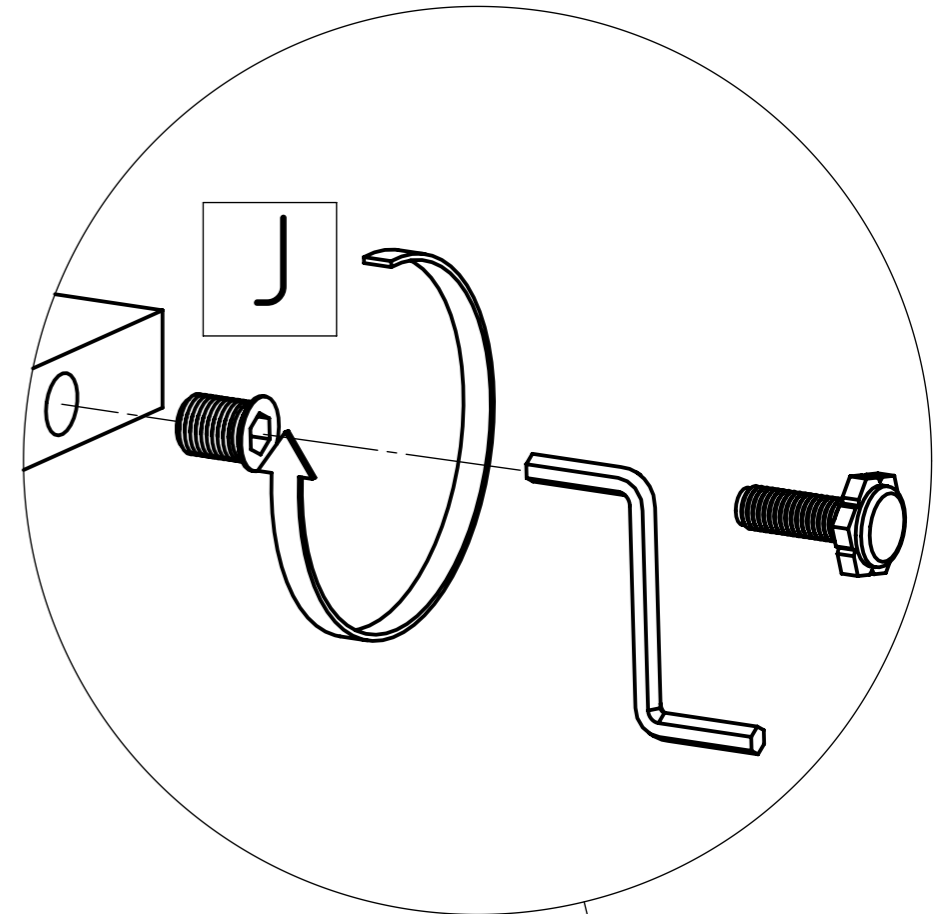
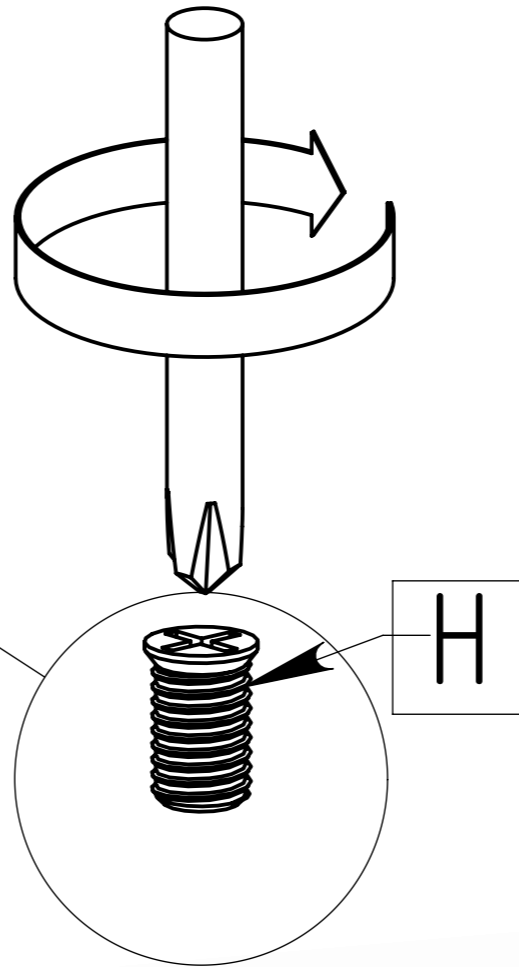
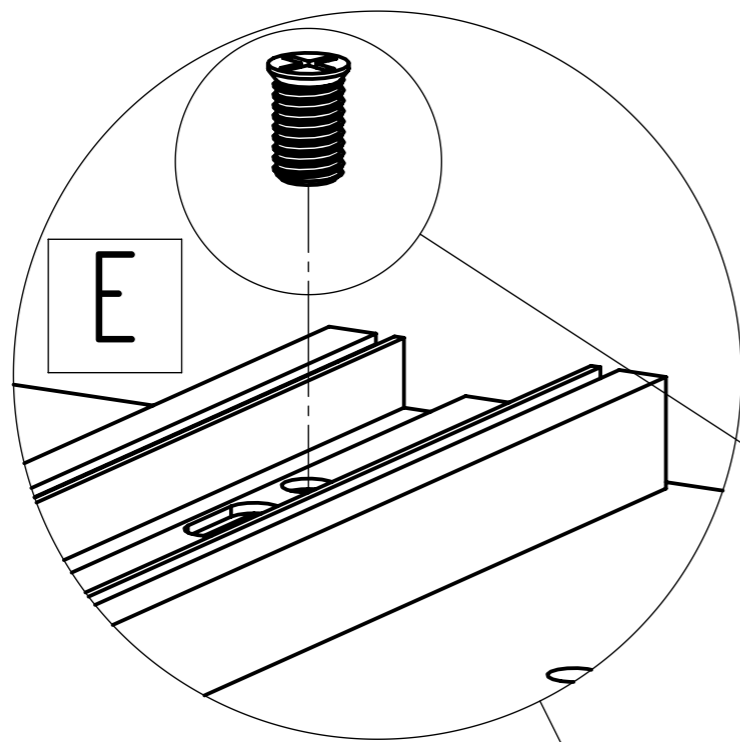
2

3

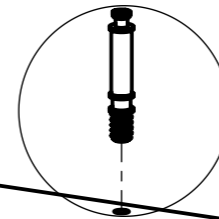
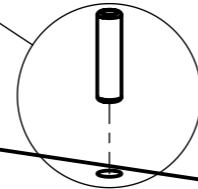
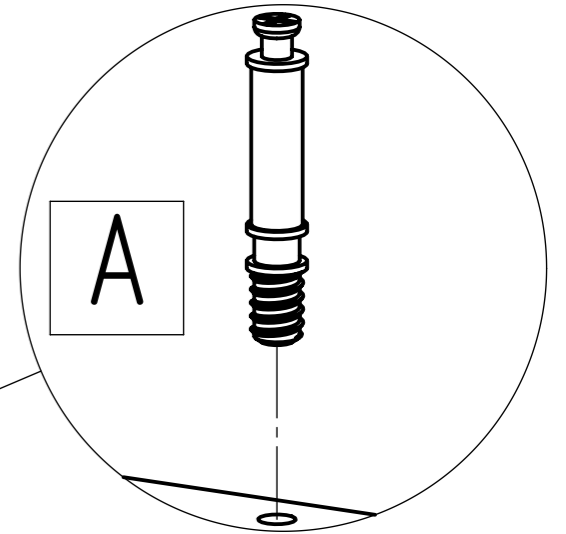
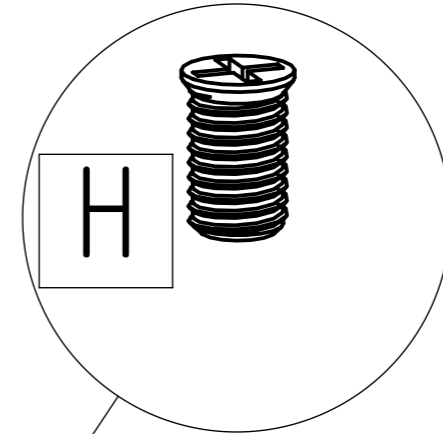
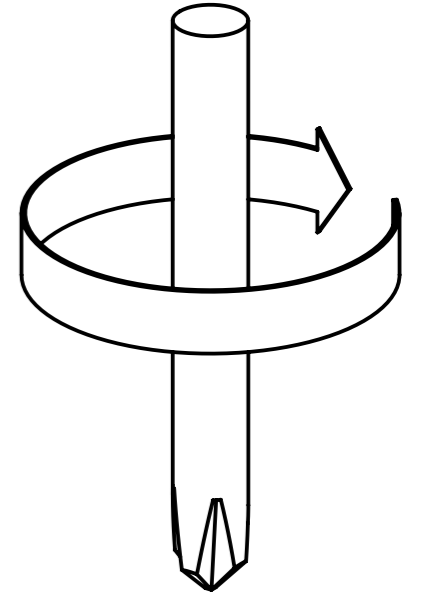
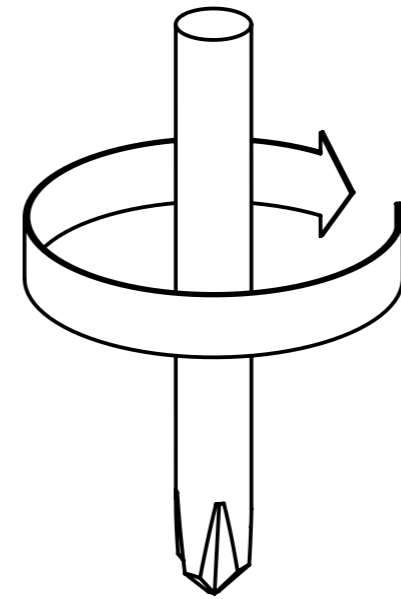
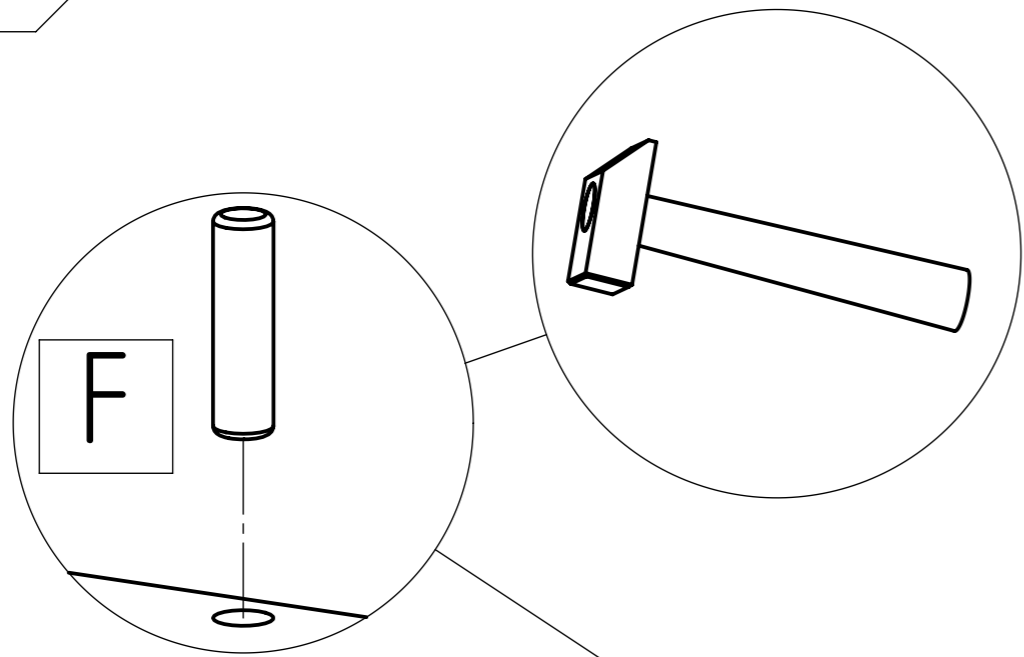
9

8

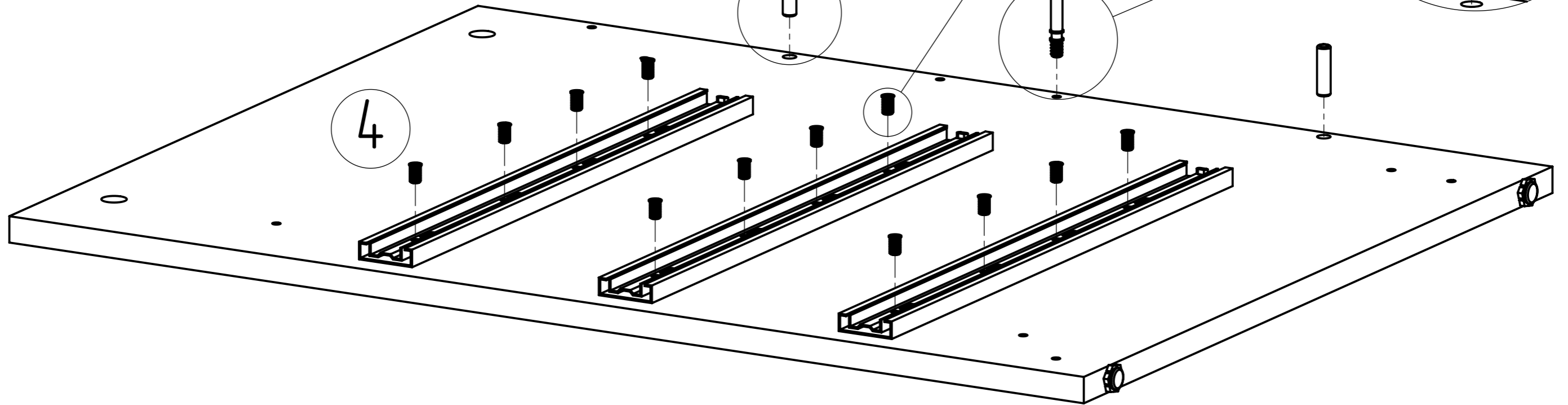
3



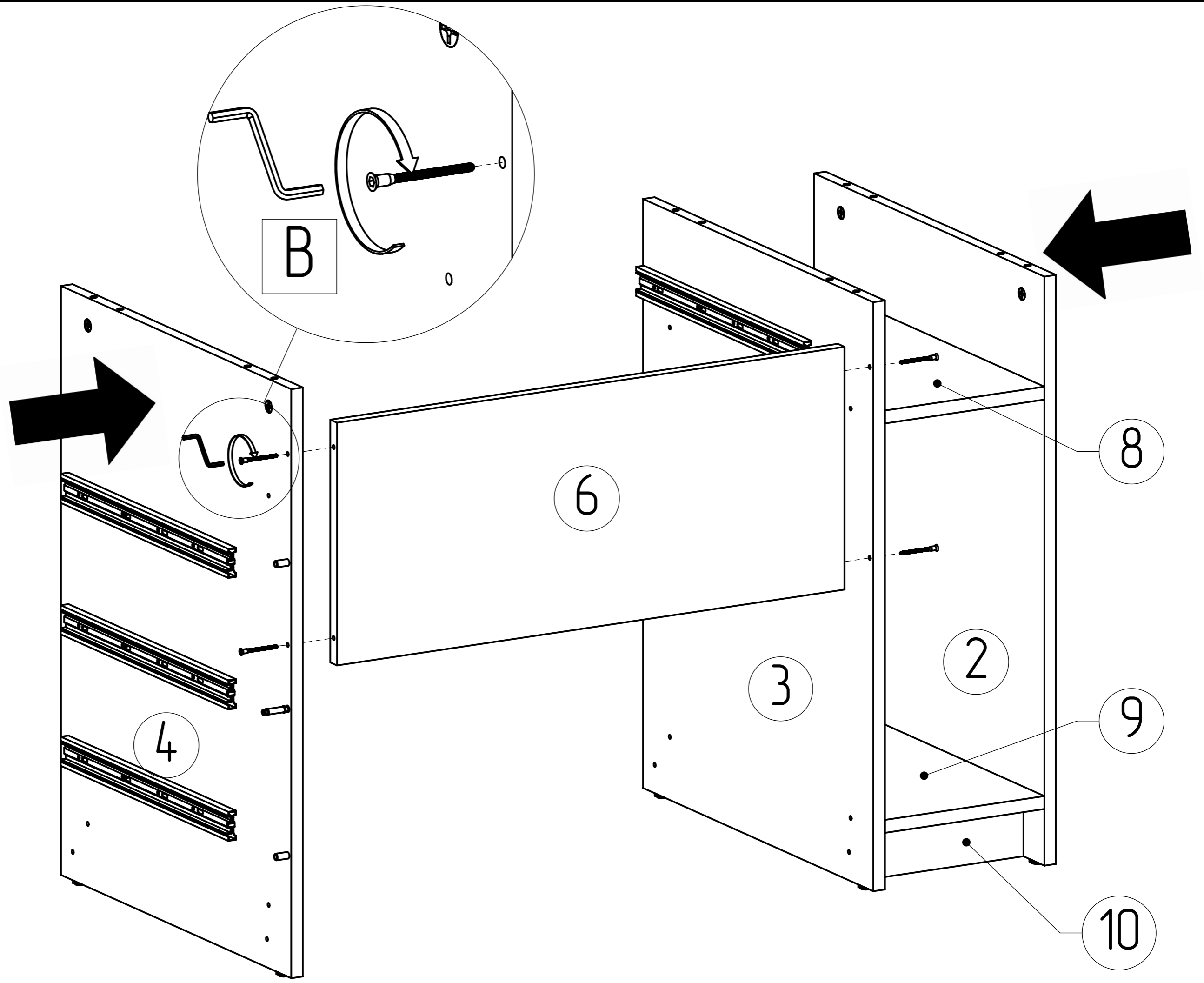
4



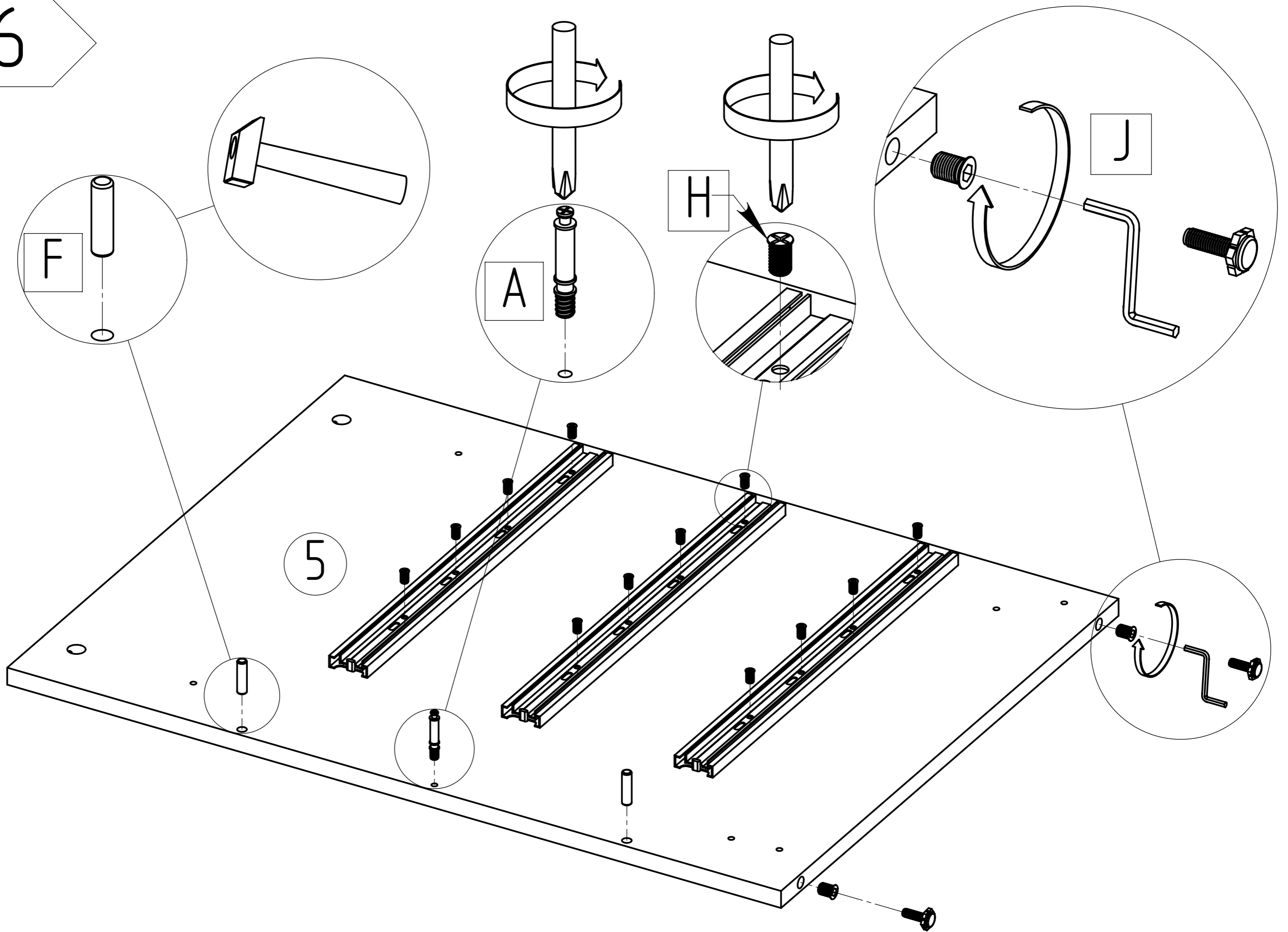
4



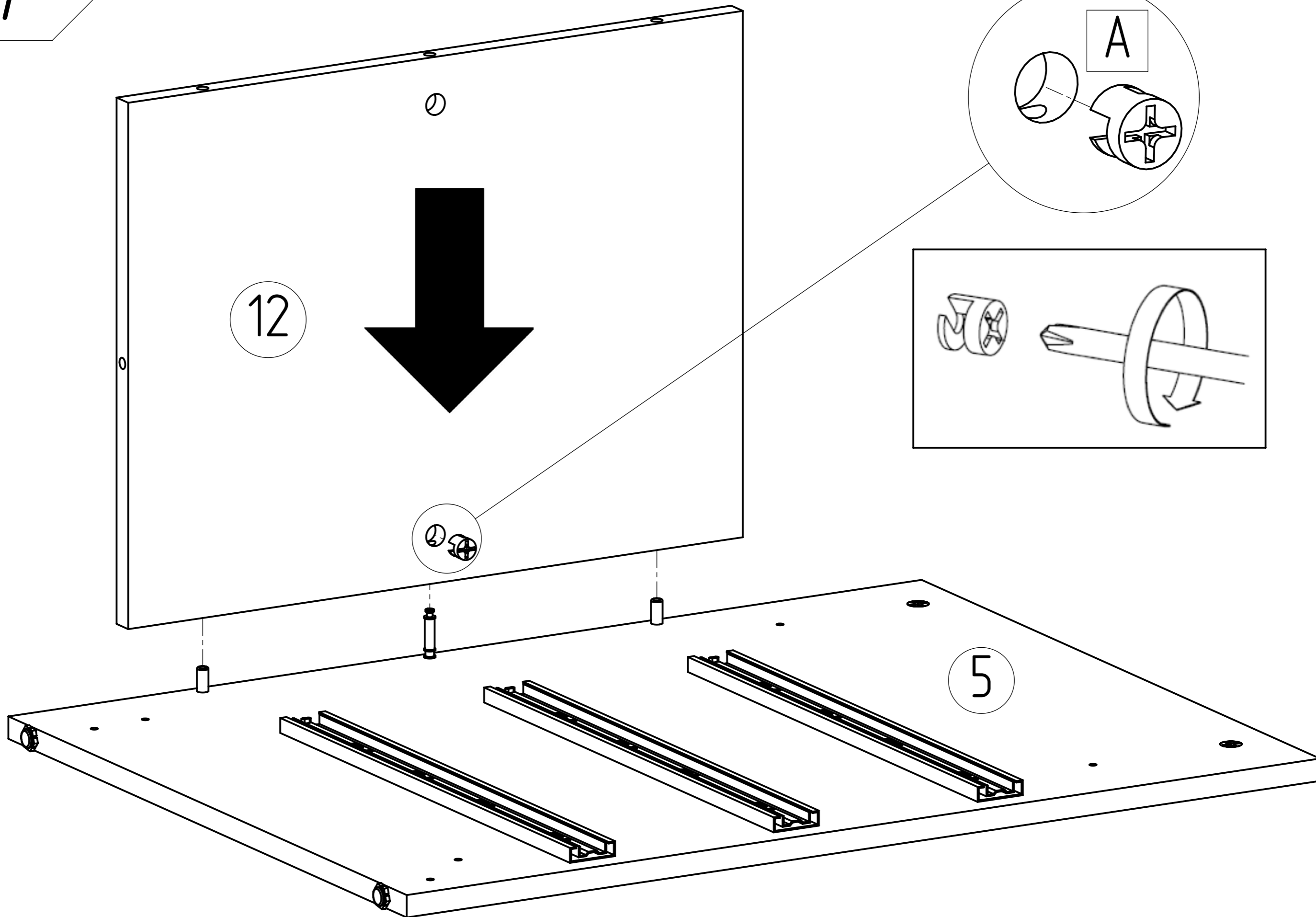
5



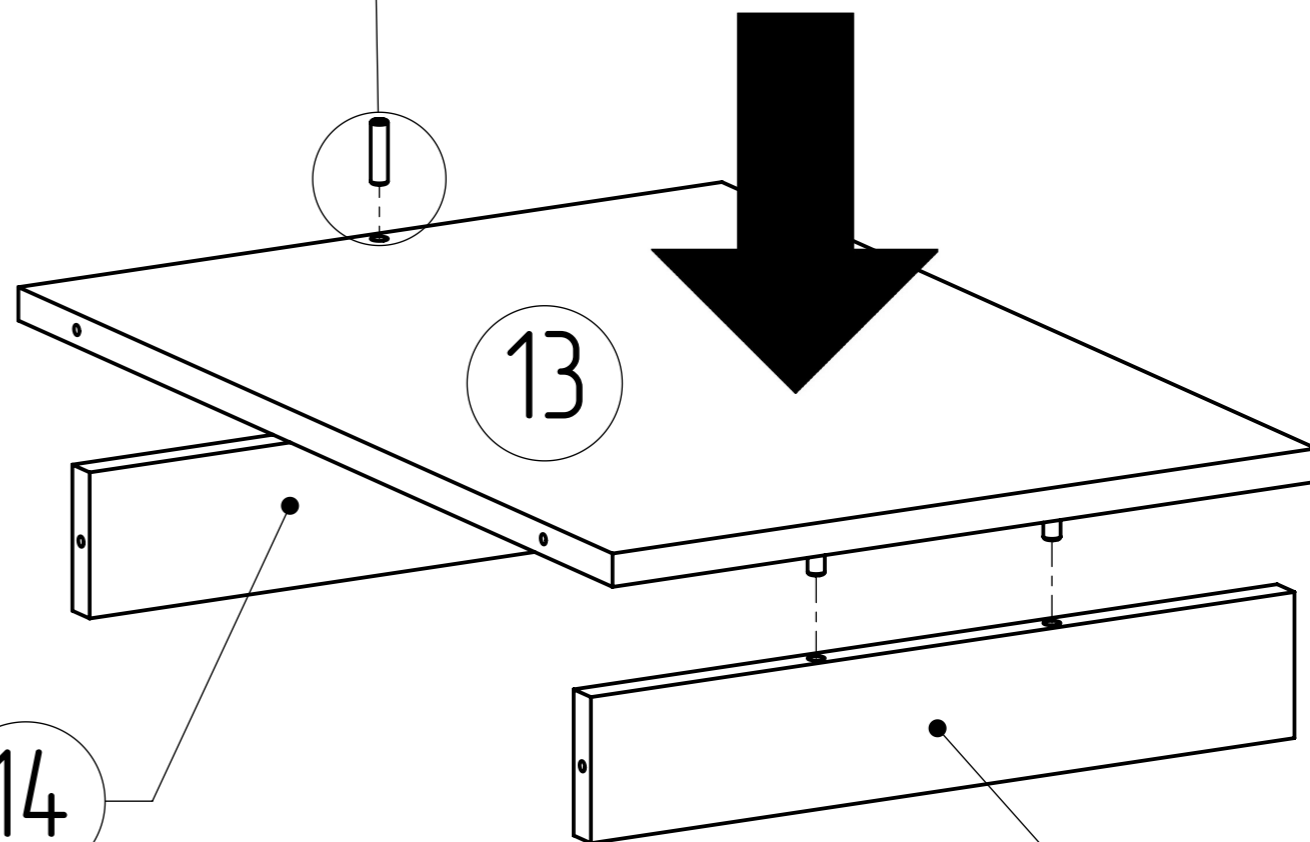
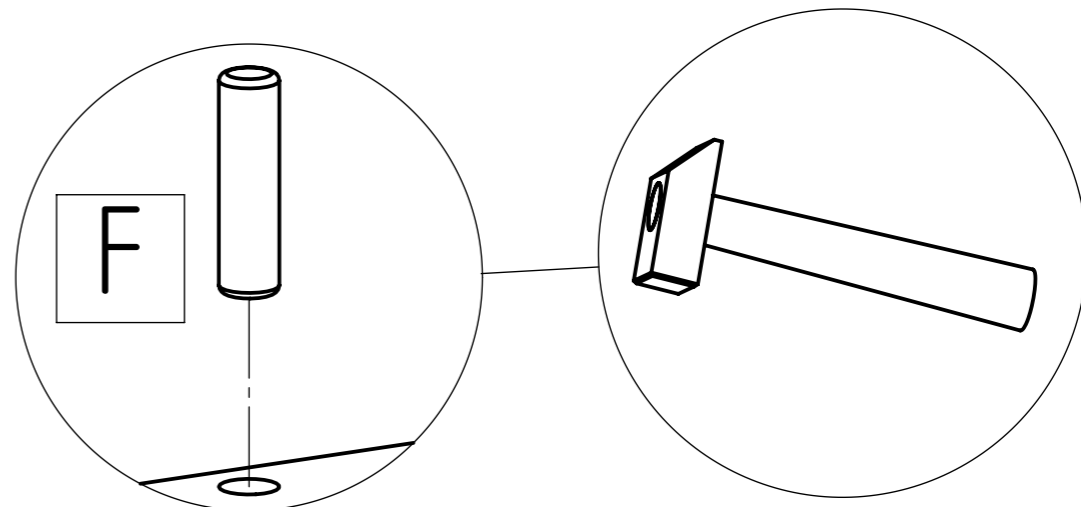
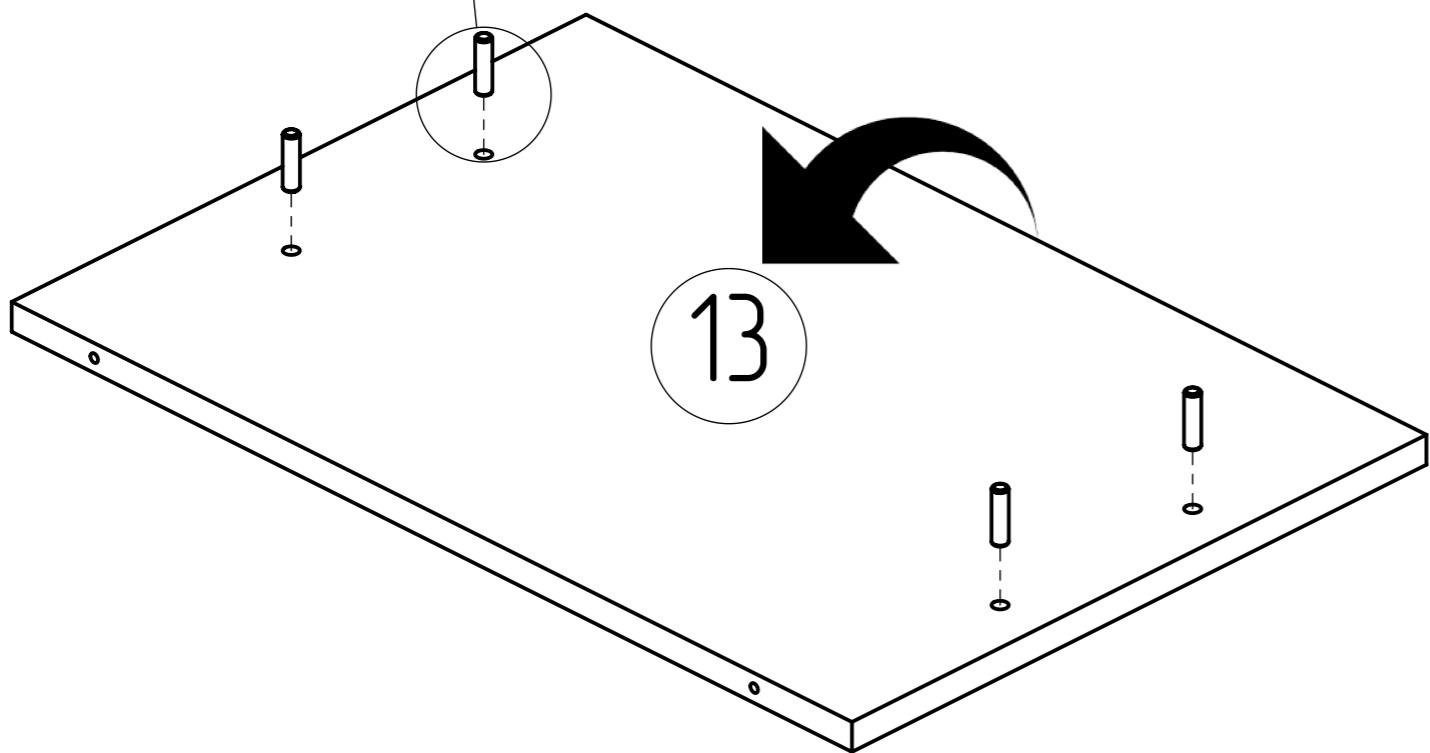
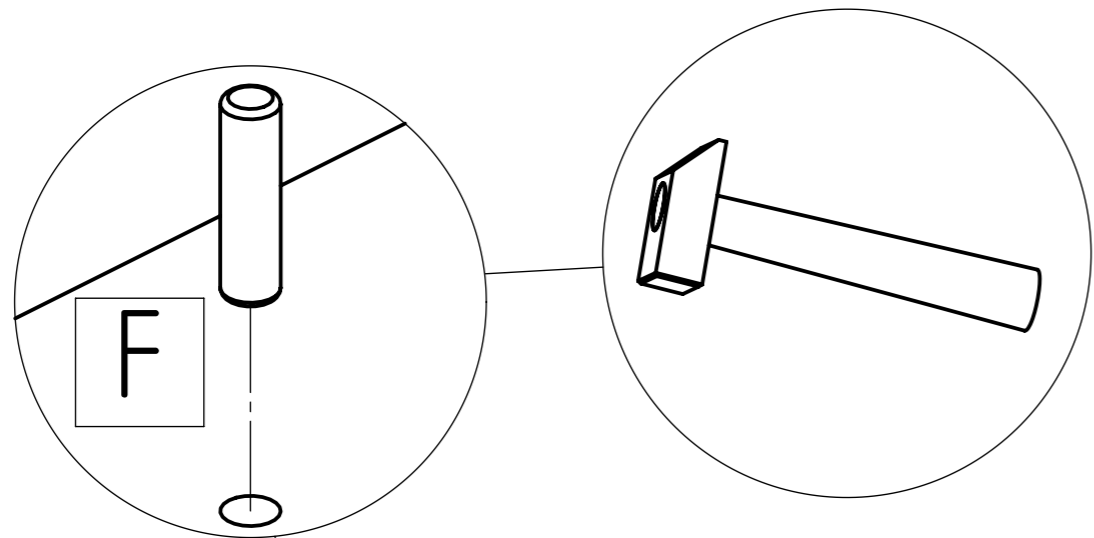
6



7



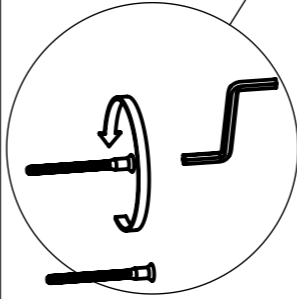
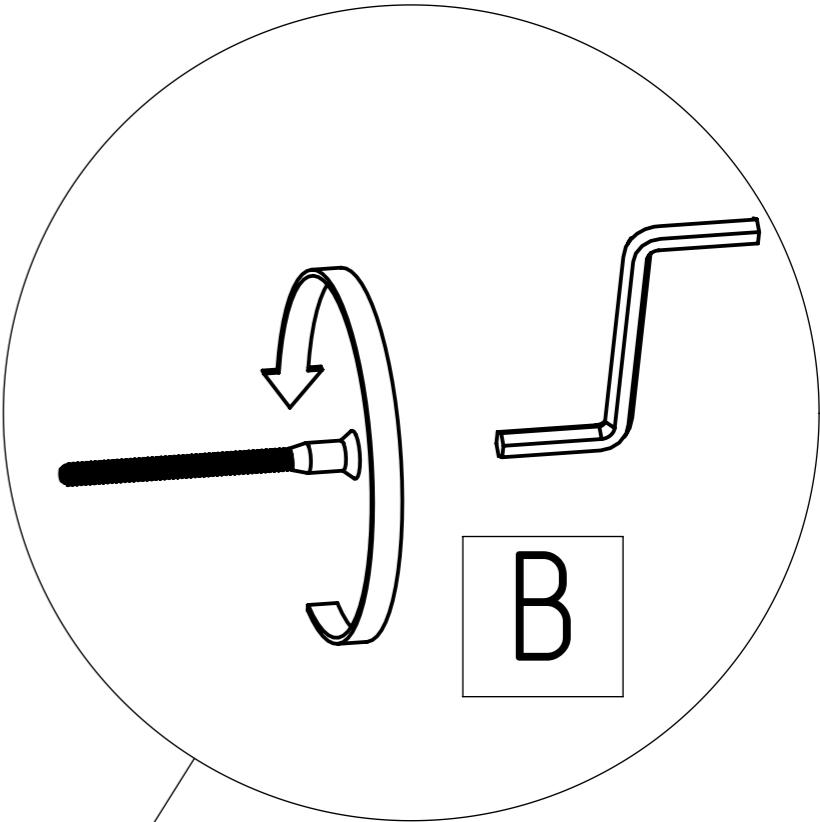
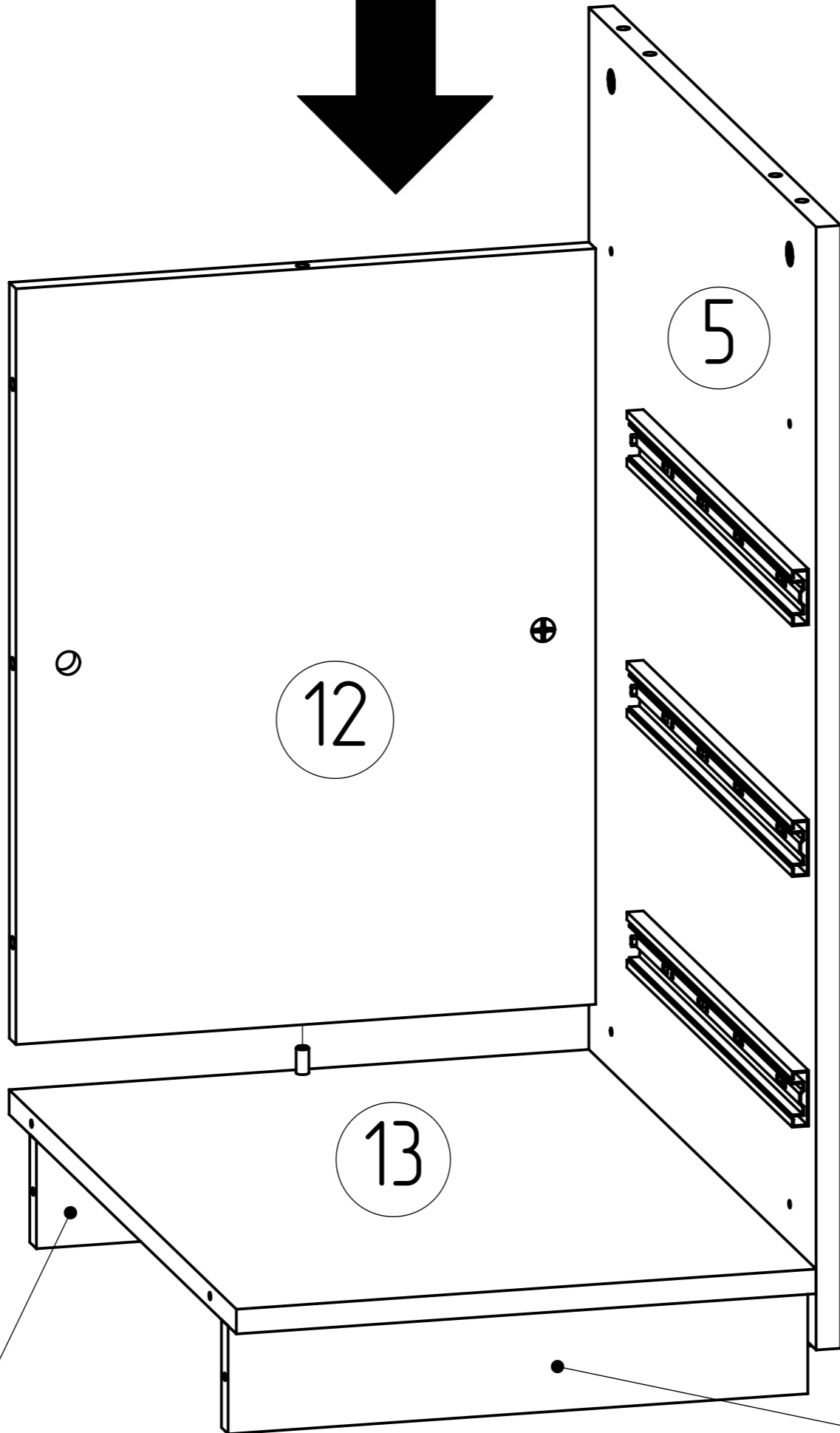
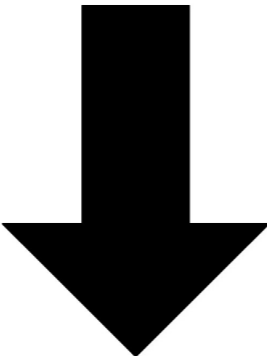
8



14

14

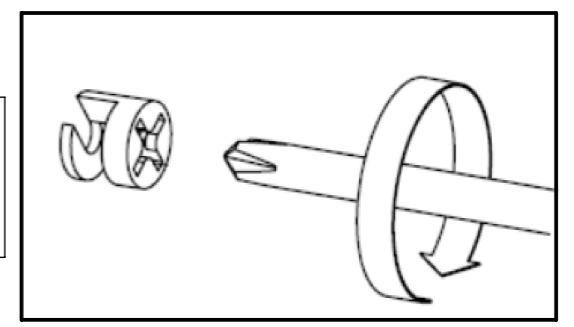
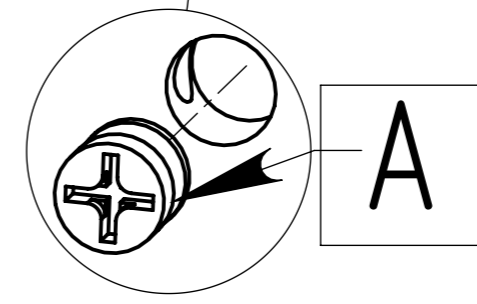
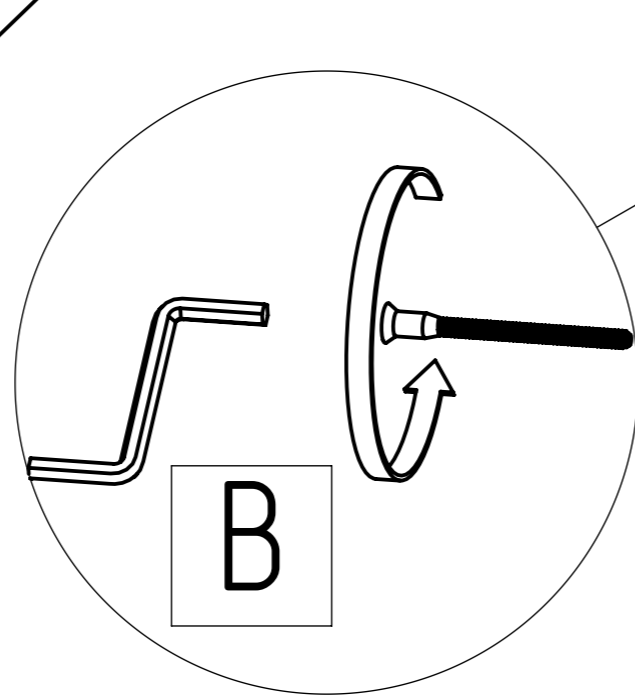
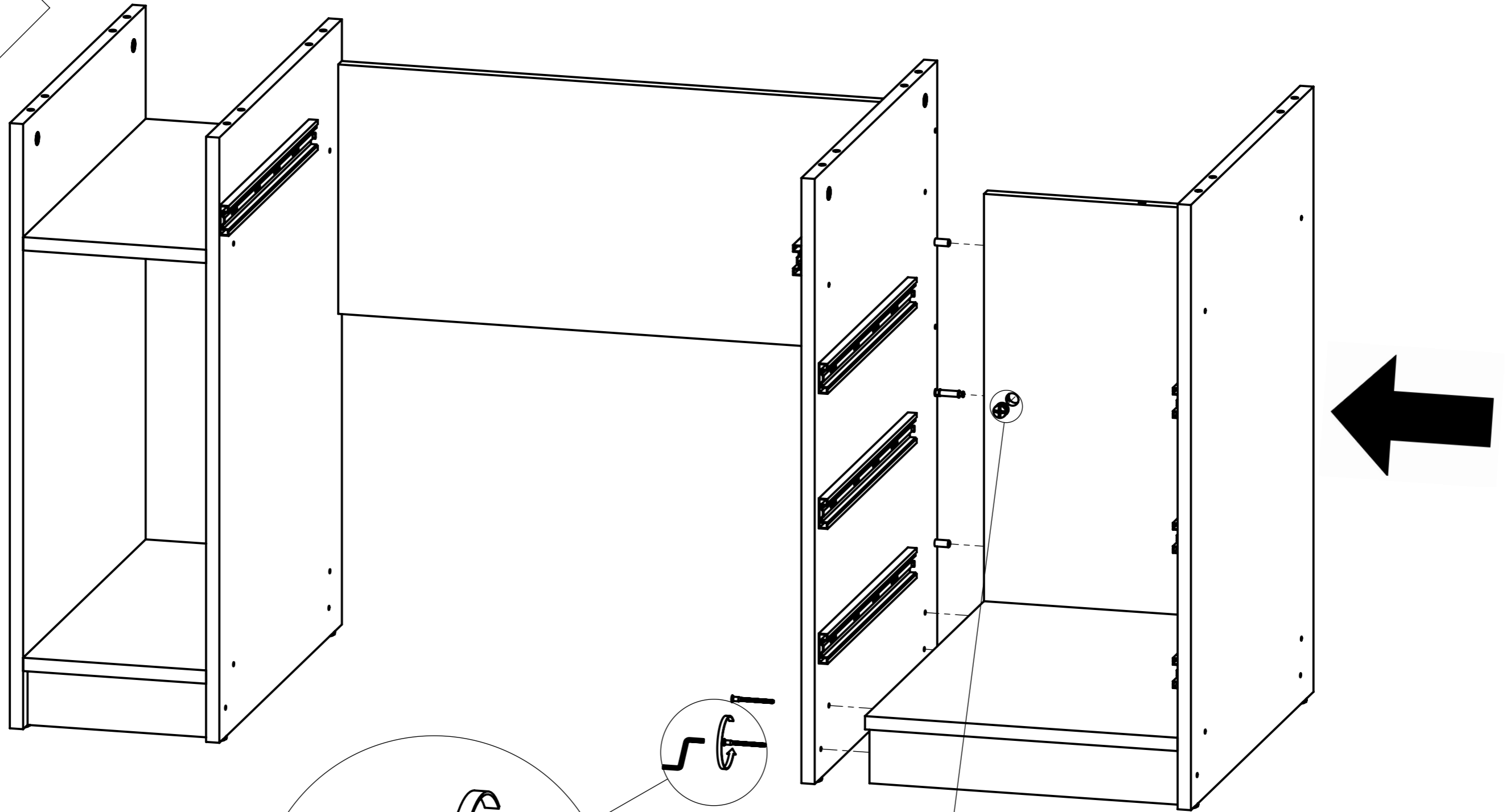
9



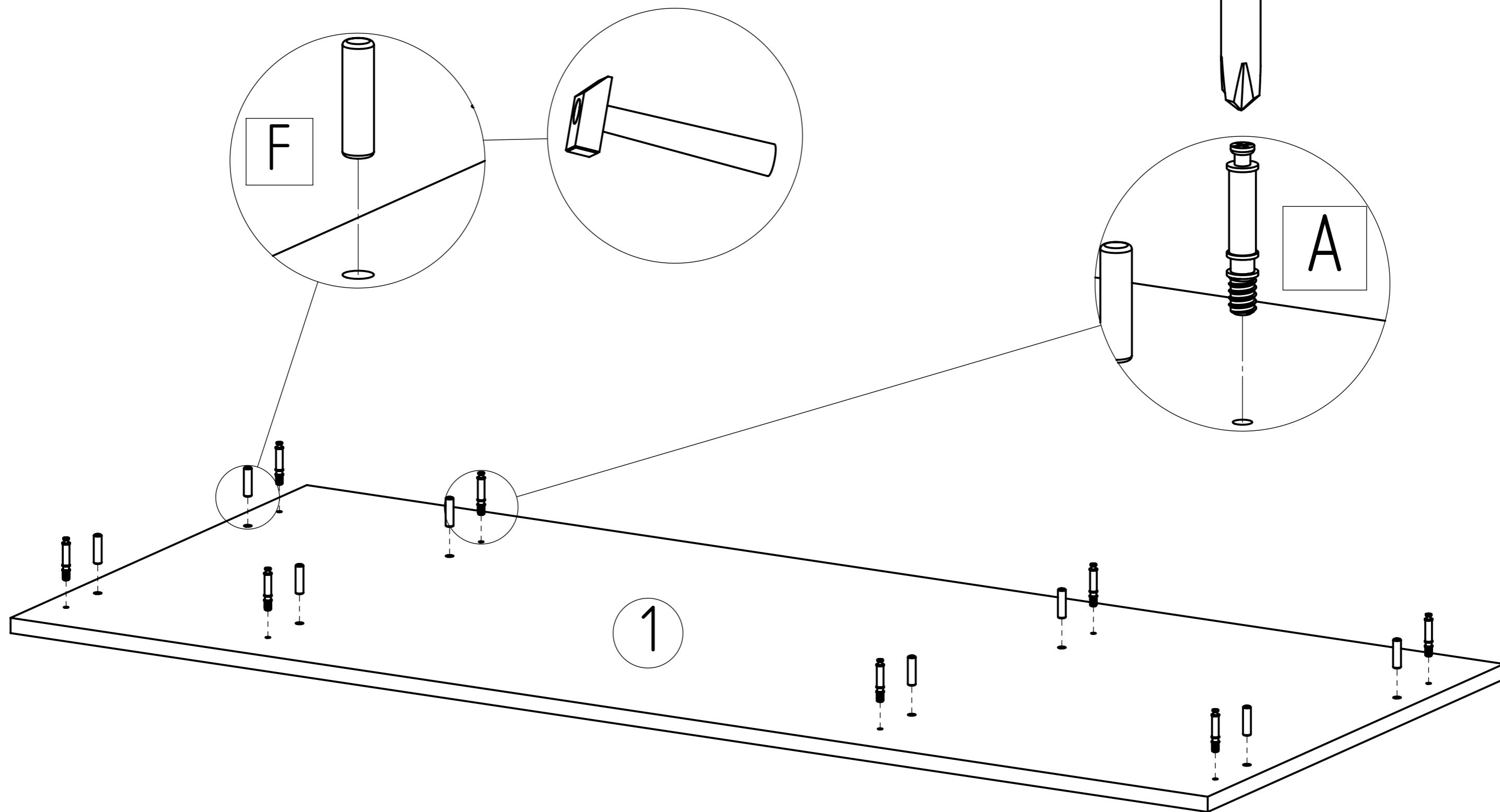
14

14

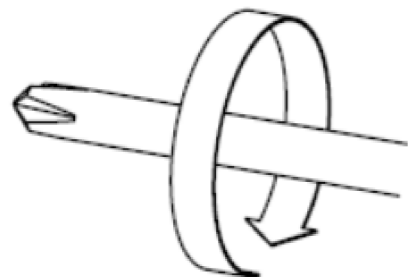
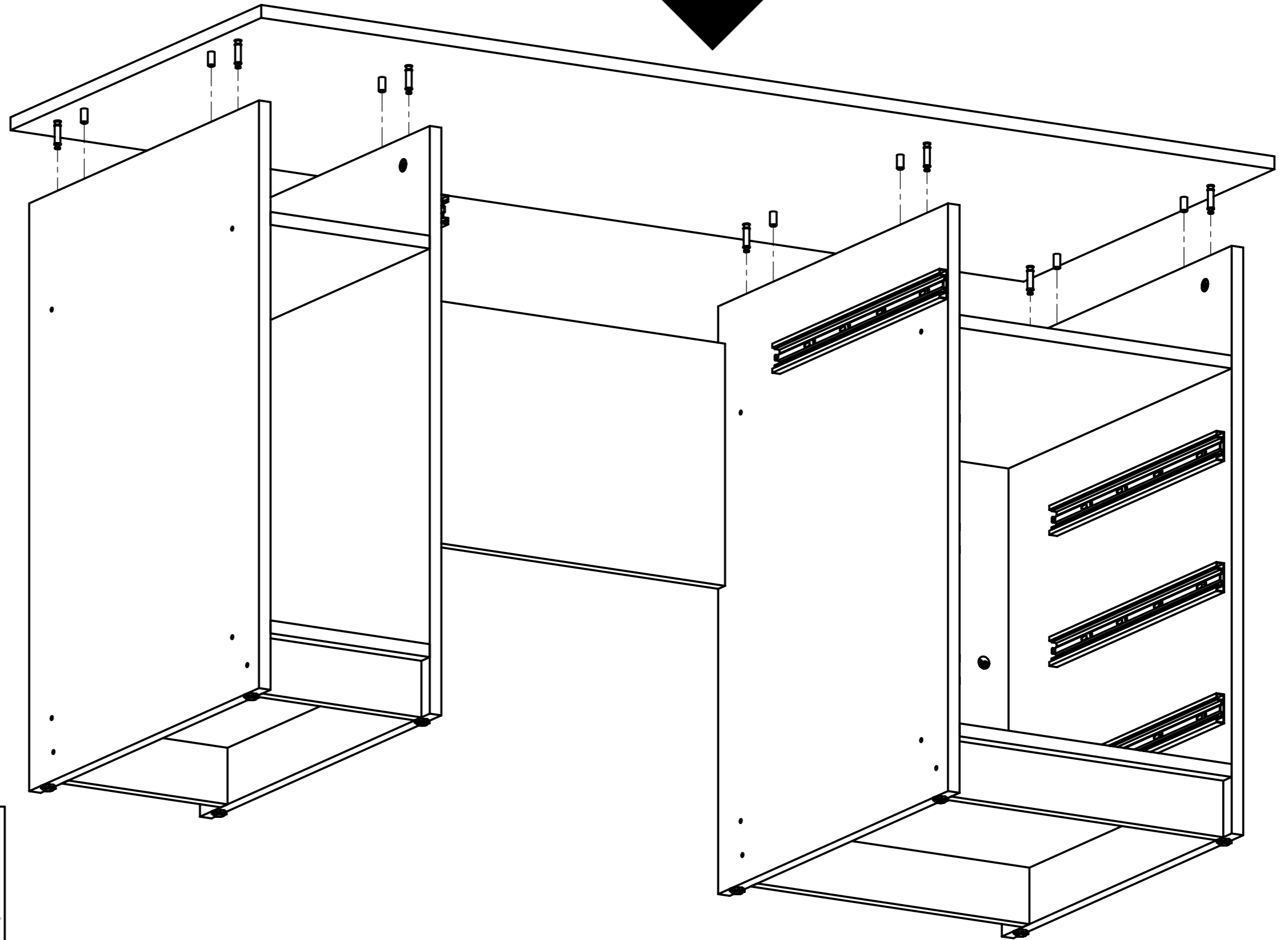
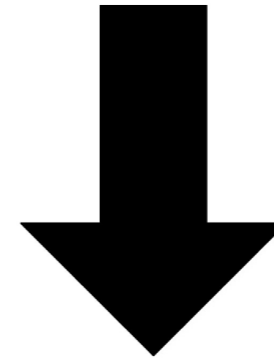
10



11

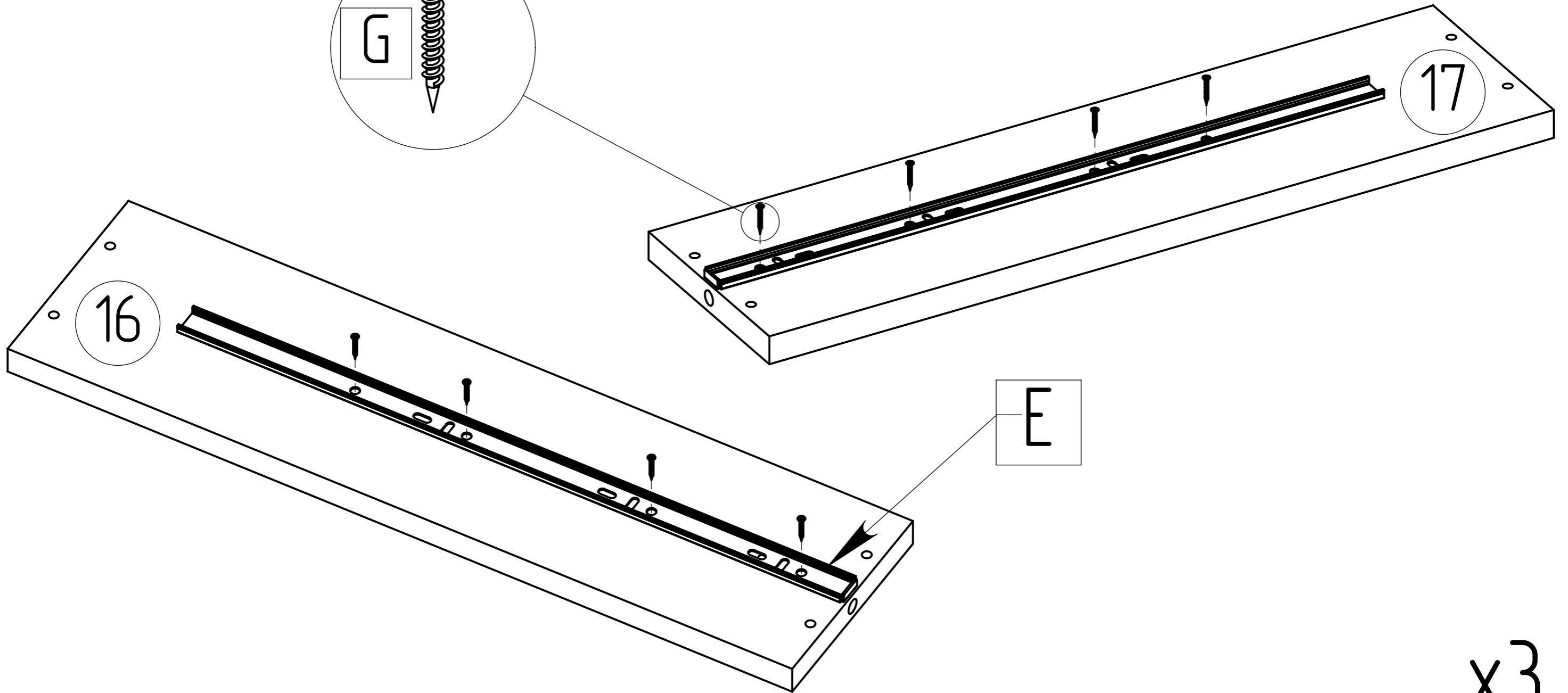
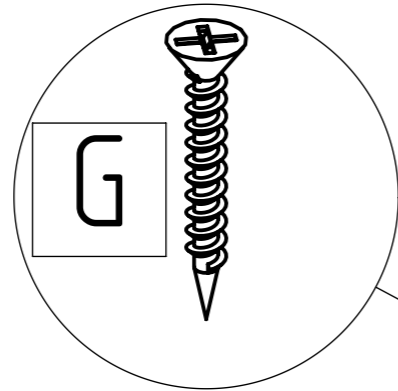
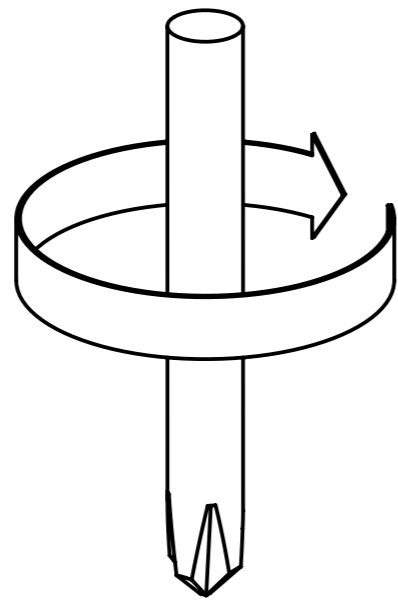


12



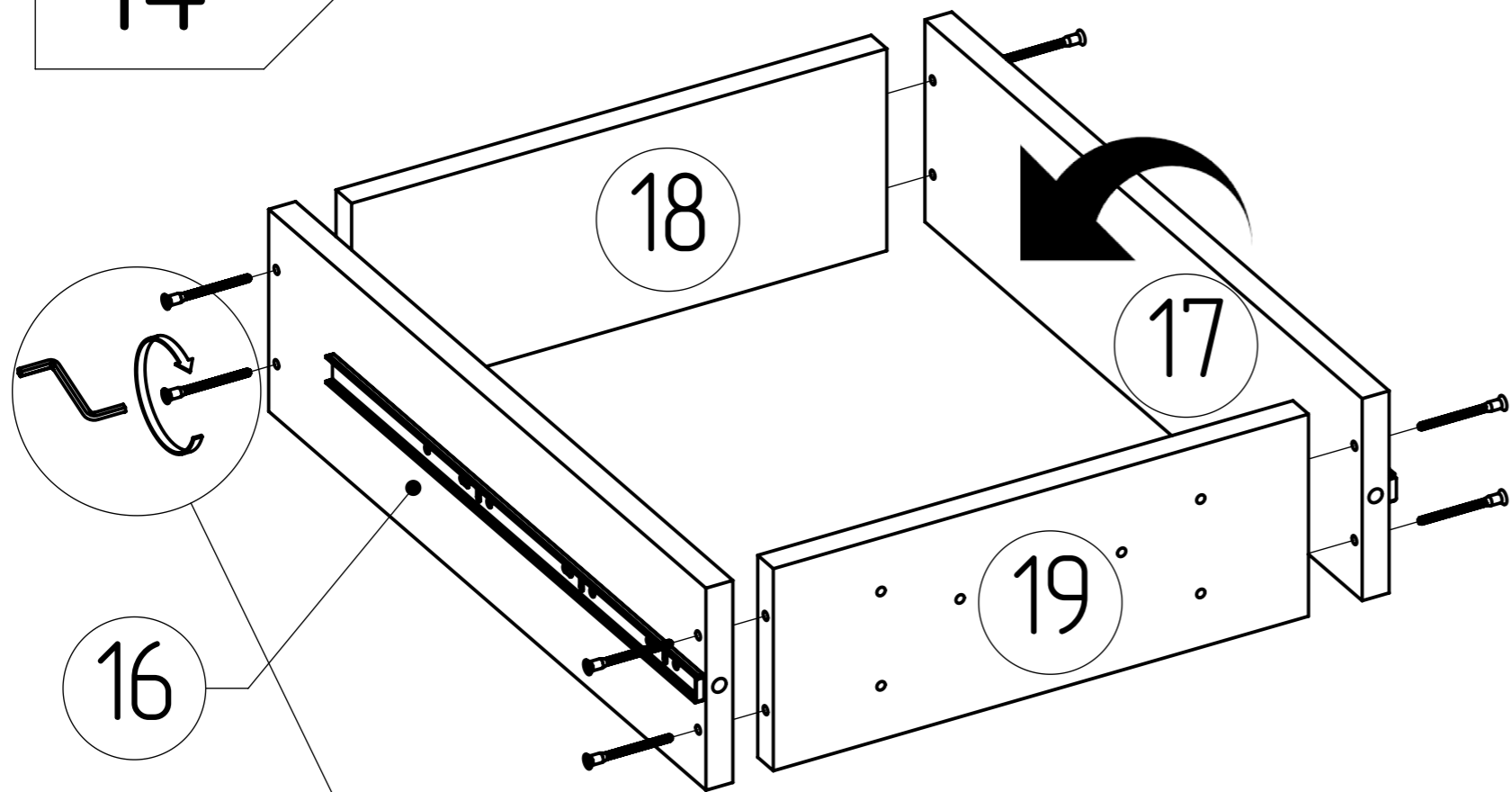
A

13



x3

14

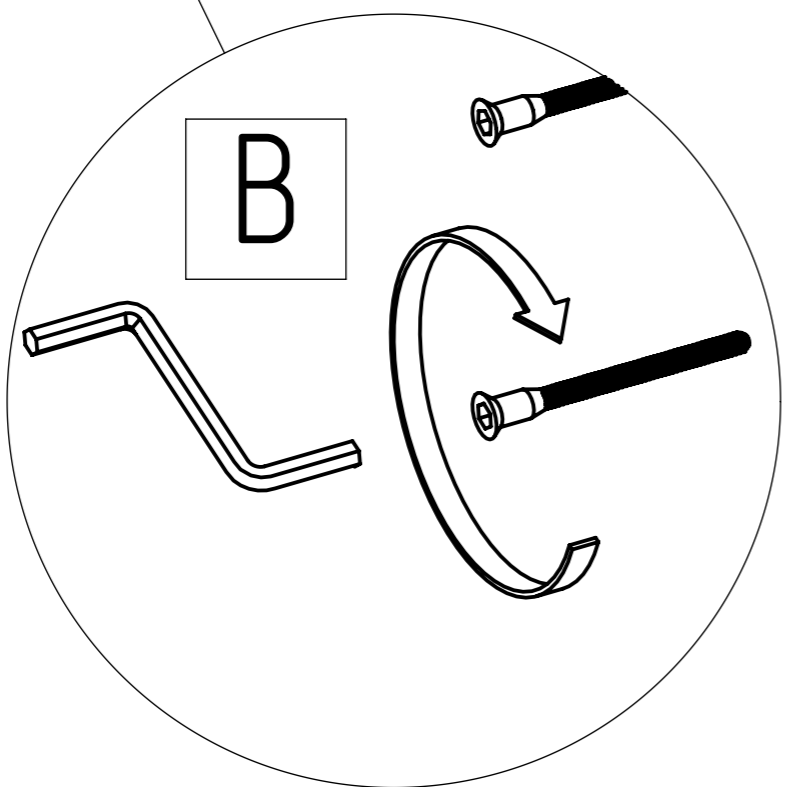


16

18

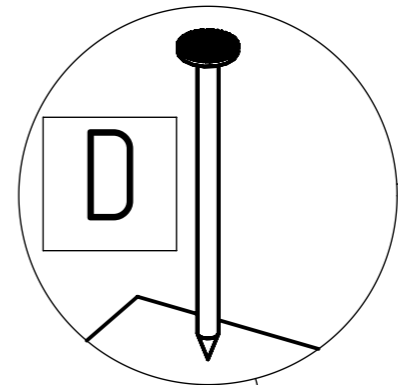
17

19

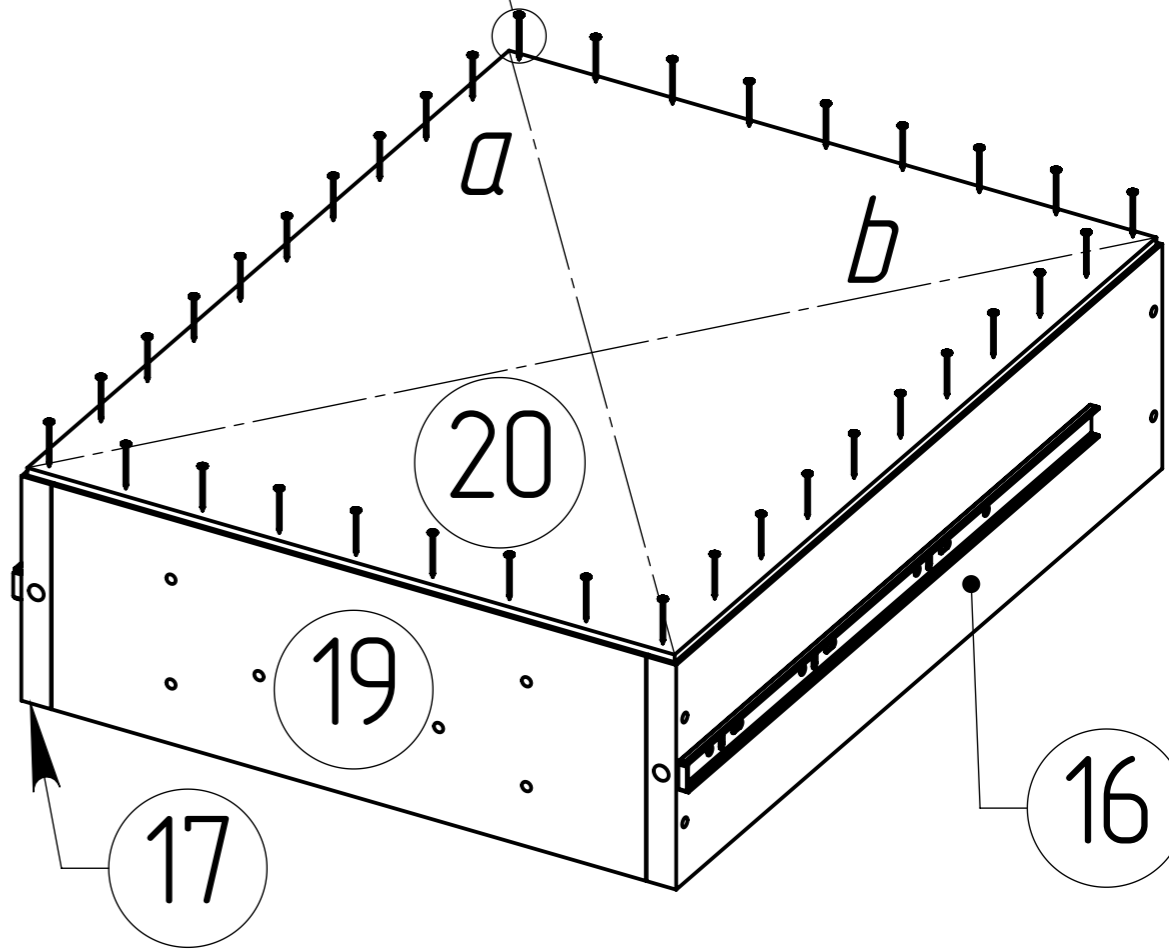
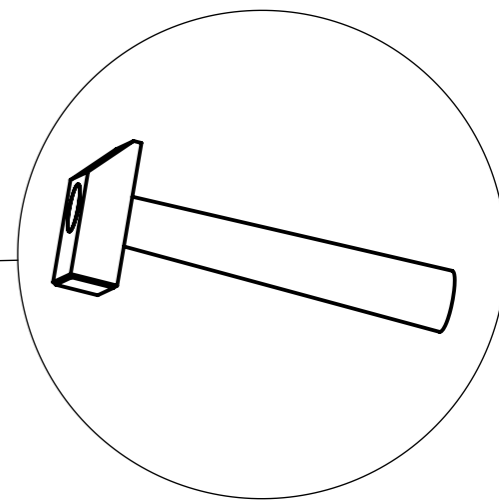


B

x3



D



20

19

17

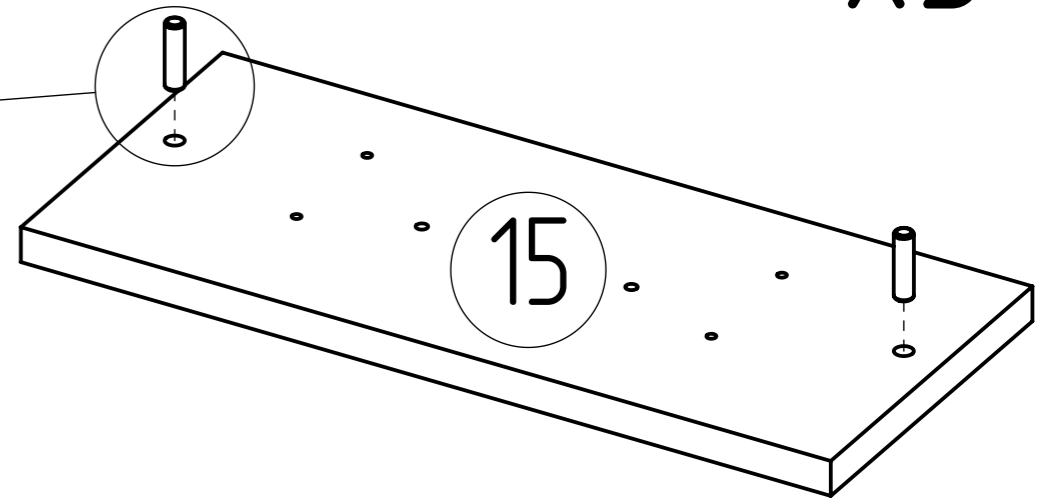
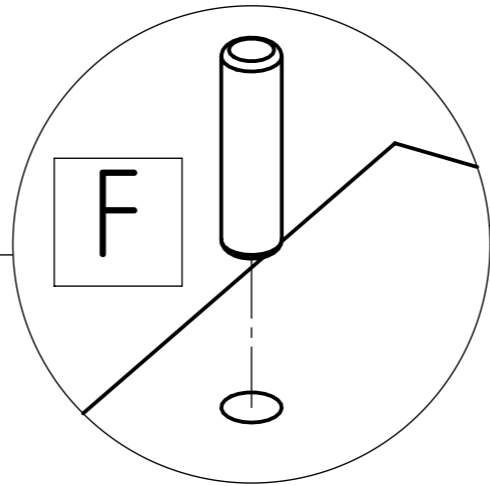
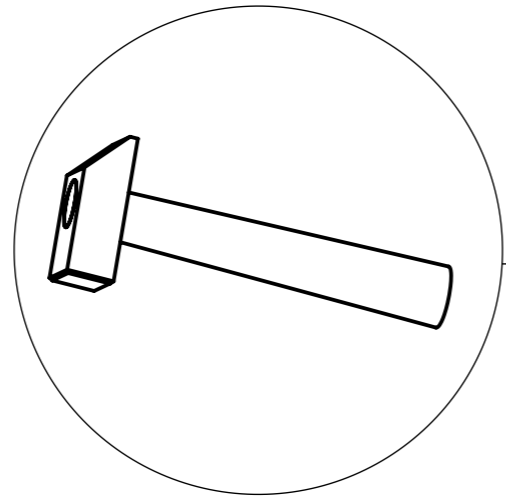
16

$a = b$

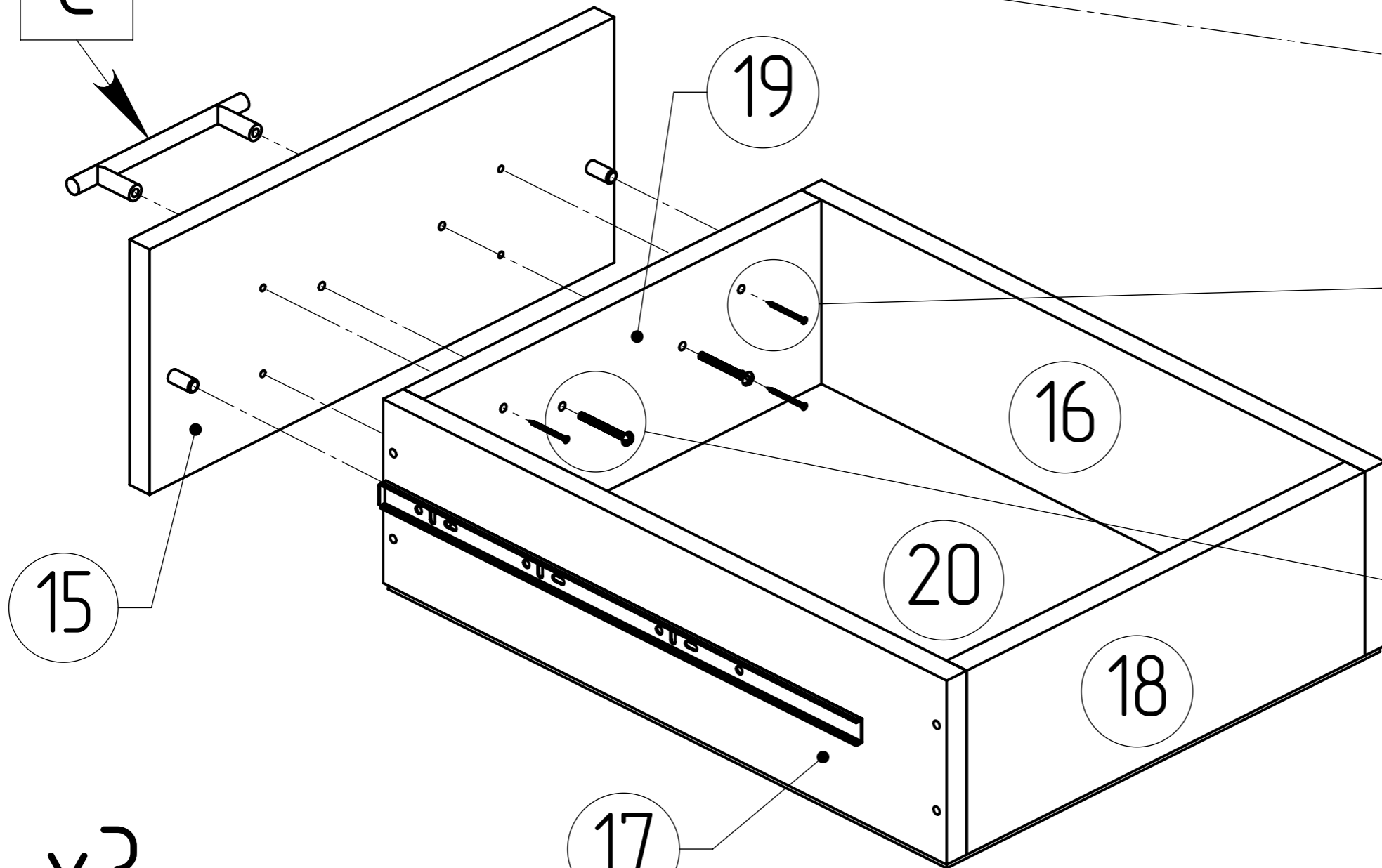
x3

15

x3



C



15

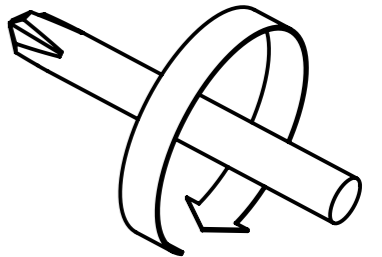
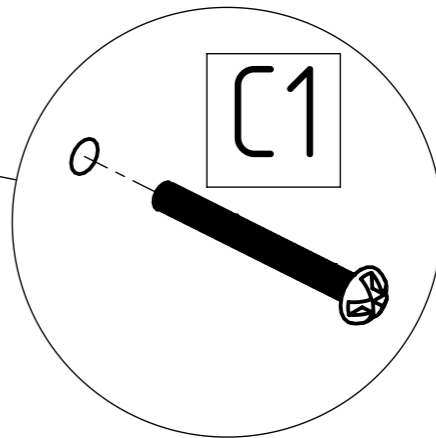
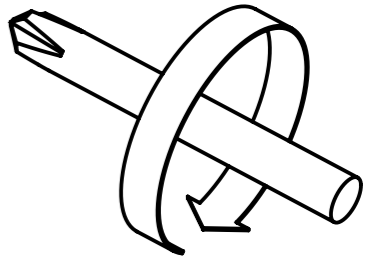
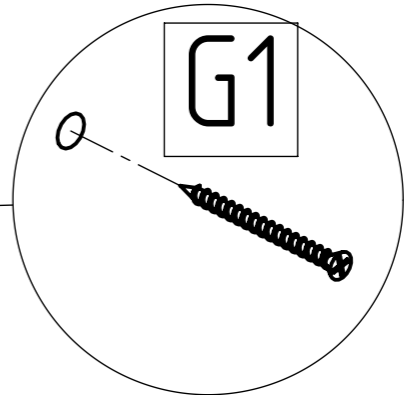
19

16

20

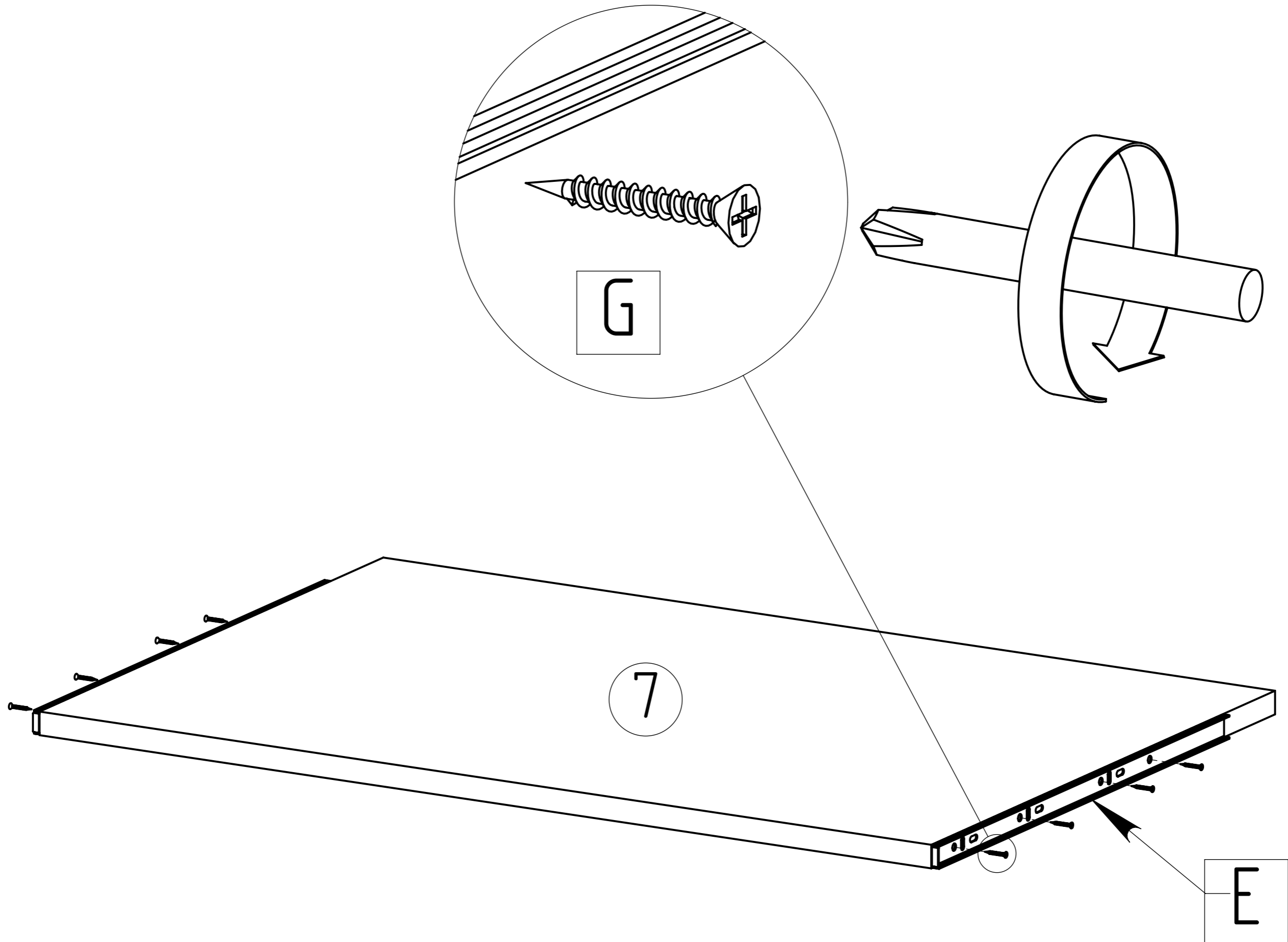
18

17



x3

16



17

