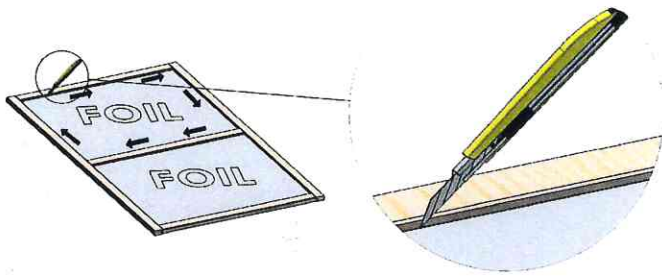
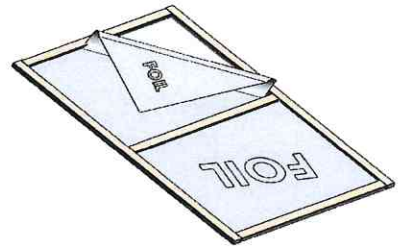


1



2



A - $\phi 3 \times 16$ - 18 pcs



B - $\phi 3 \times 25$ - 2 pcs

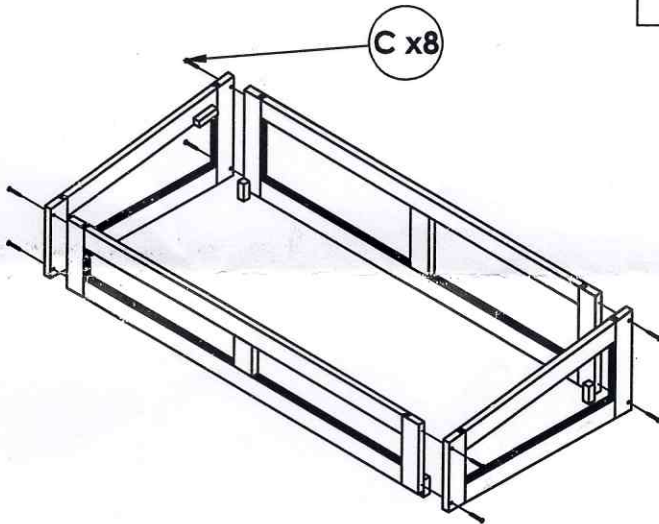


C - $\phi 3,5 \times 40$ - 8 pcs

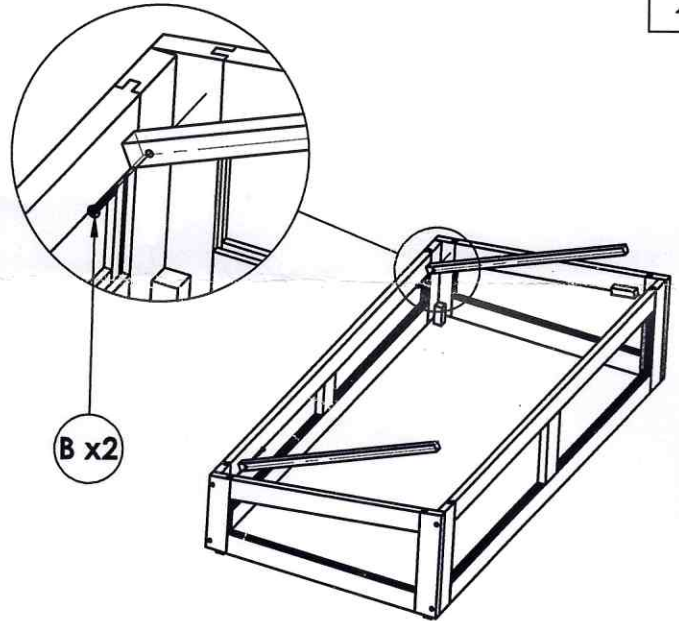


D 3 pcs

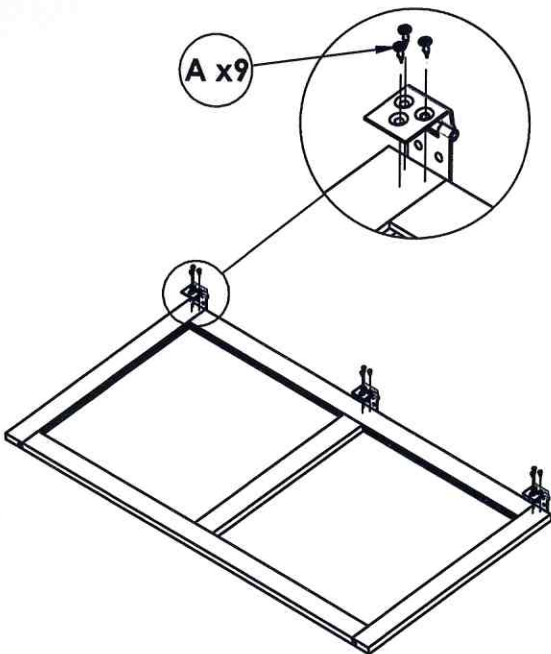
1



2



3



4

