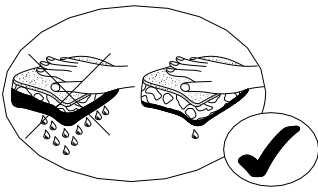
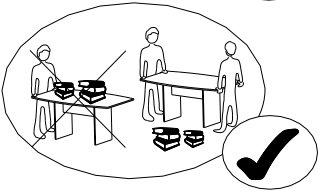
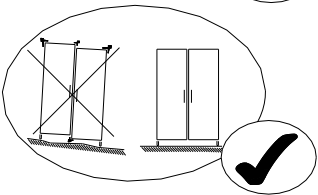
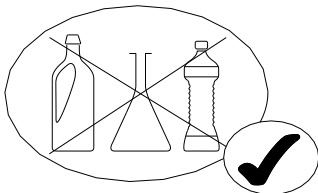
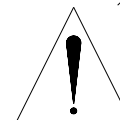
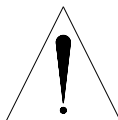


# ARISTOTE PC STOLIK 1001



**1H 00M<sub>N</sub>**



**FR SECURITE**  
RESPECTER LES INSTRUCTIONS DE MONTAGE DECRIRES DANS LA NOTICE.

**EN CAUTION**  
FOLLOW CAREFULLY THE ASSEMBLING INSTRUCTIONS DESCRIBED IN THE DIRECTIONS.

**DE SICHERHEITSVORSCHRIFTEN**  
BEACHTEN SIE BITTE UNBEDINGT DIE ANGEGBEBENEN AUFBAUVORSCHRIFTEN.

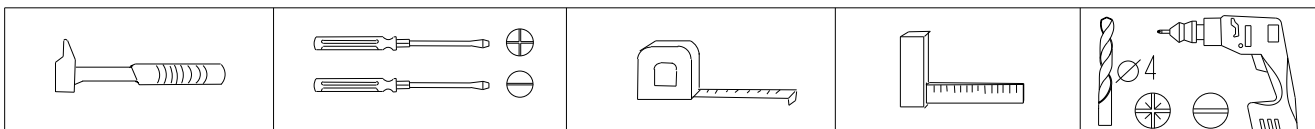
**ES SEGURIDAD**  
RESPECTAR LAS INSTRUCCIONES DE MONTAJE DESCRIBIDAS EN EL FOLLETO.

**NL VEILIGHEID**  
DE IN DE GEBRUIKSAANWIJZING BESCHREVEN INSTRUCTIES RESPECTEREN.

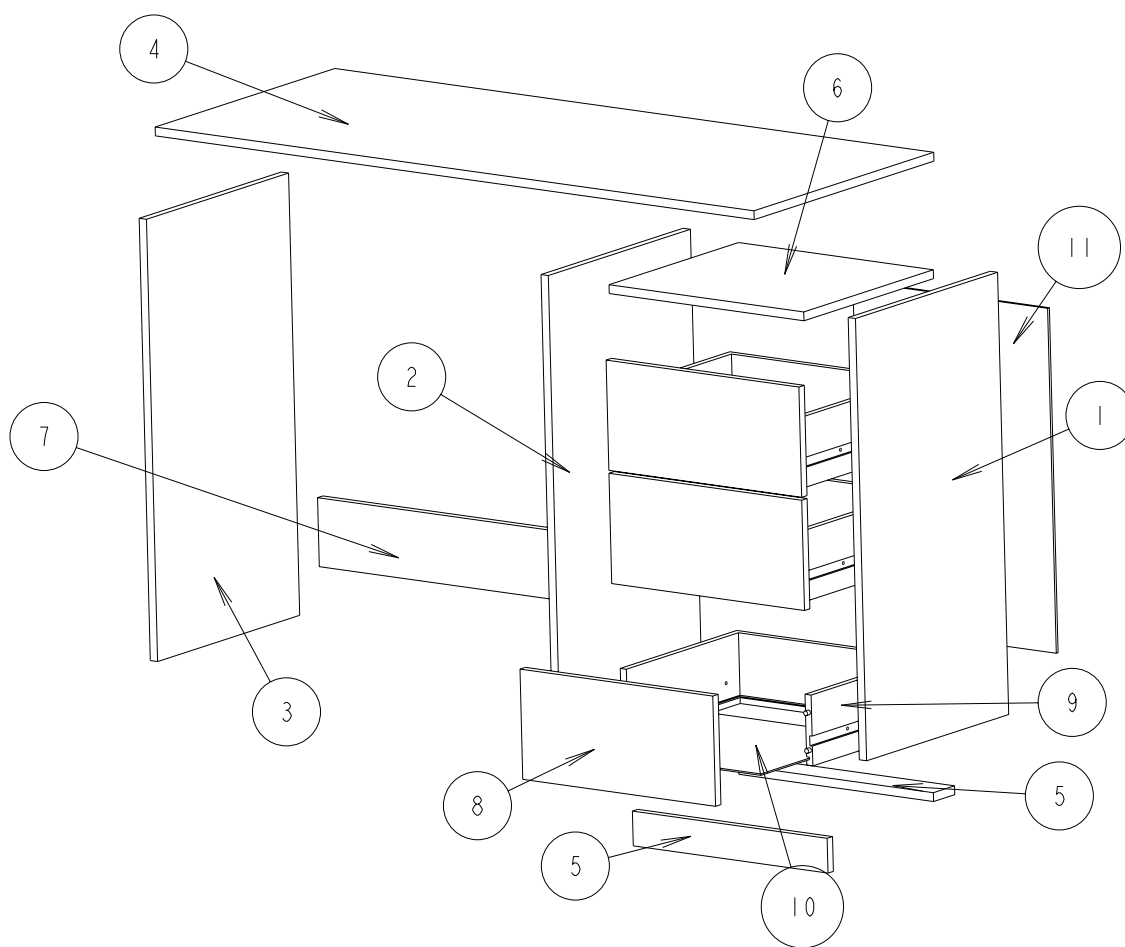
**IT SICUREZZA**  
RISPETTARE LE INSTRUZIONI DI MONTAGGIO DESCRITTE NEEL 'AVVERTENZA.

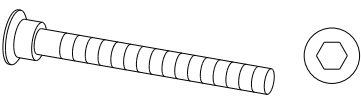
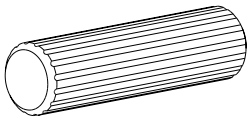

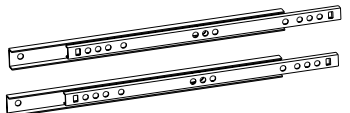
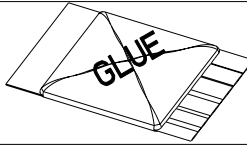
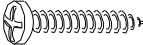
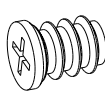
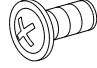
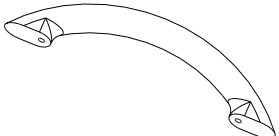
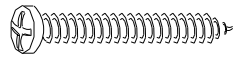
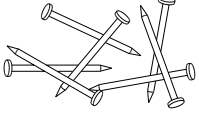
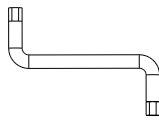
**PT SEGURANCA**  
RESPEITAR AS INSTURACOES DE MONTAGEM DESCREVIDAS NA INSTRUÇÕES DE USO.

**SK**  
PROSIM OPATRNE POSTUJUJTE PODĽA MONTÁŽNEHO NÁVODU



Č	ROZMER	Q
1	750 x 396	1
2	750 x 396	1
3	750 x 396	1
4	1230 x 501	1
5	400 x 59	2
6	400 x 361	1
7	686 x 117	1
8	396 x 187	3
9	325 x 392	3
10	377 x 323	3
11	585 x 400	1

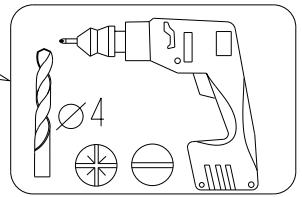
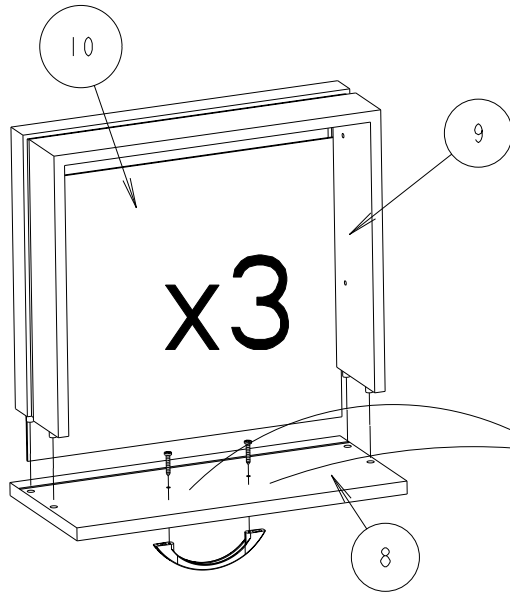
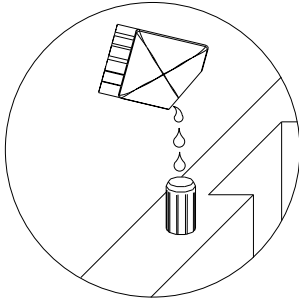
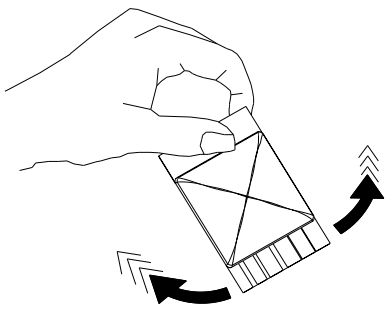


340750 X 12  <b>6 PANS 7x50</b>	729 X 6  8x30	522 X 1 
495 X 3 	340132 X 1  <b>GLUE</b>	907 X 2  VBA TR 3x16
928 X 12  EURO TF 6,3x9	983 X 6  TR 4x9	332169 X 3 
918 X 6  VBA TR 4x25	604757 X 1  <b>x30</b>	434 X 1 

1

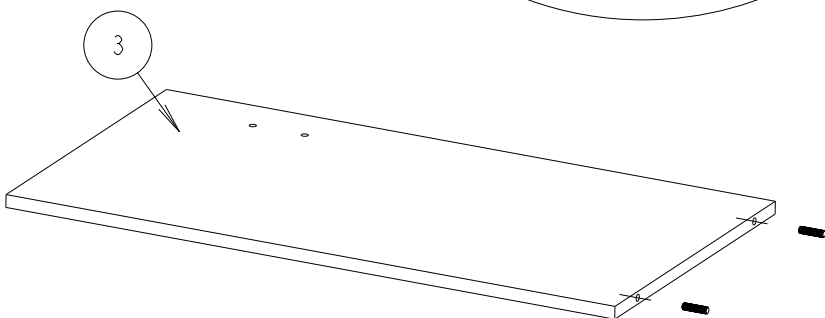
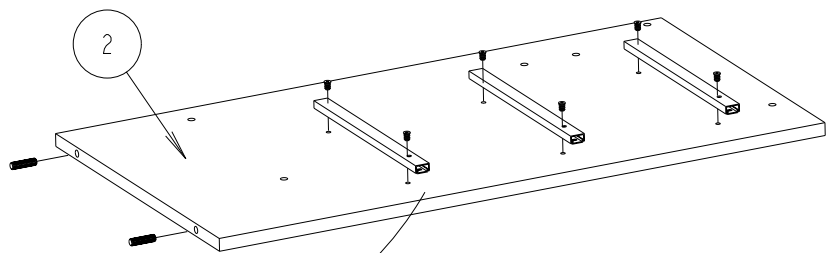
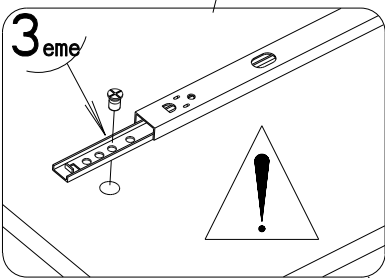
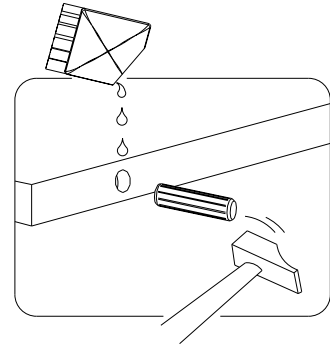
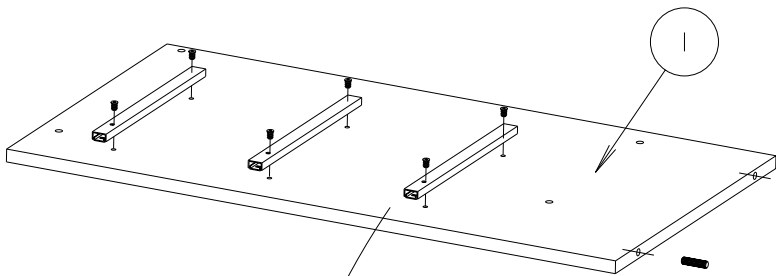
918	X 6	332169	X3	340132	X 1
VBA TR 4x25					

1001 0 12-Oct-09



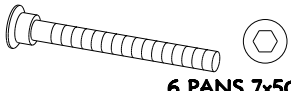
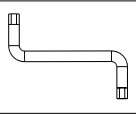
2

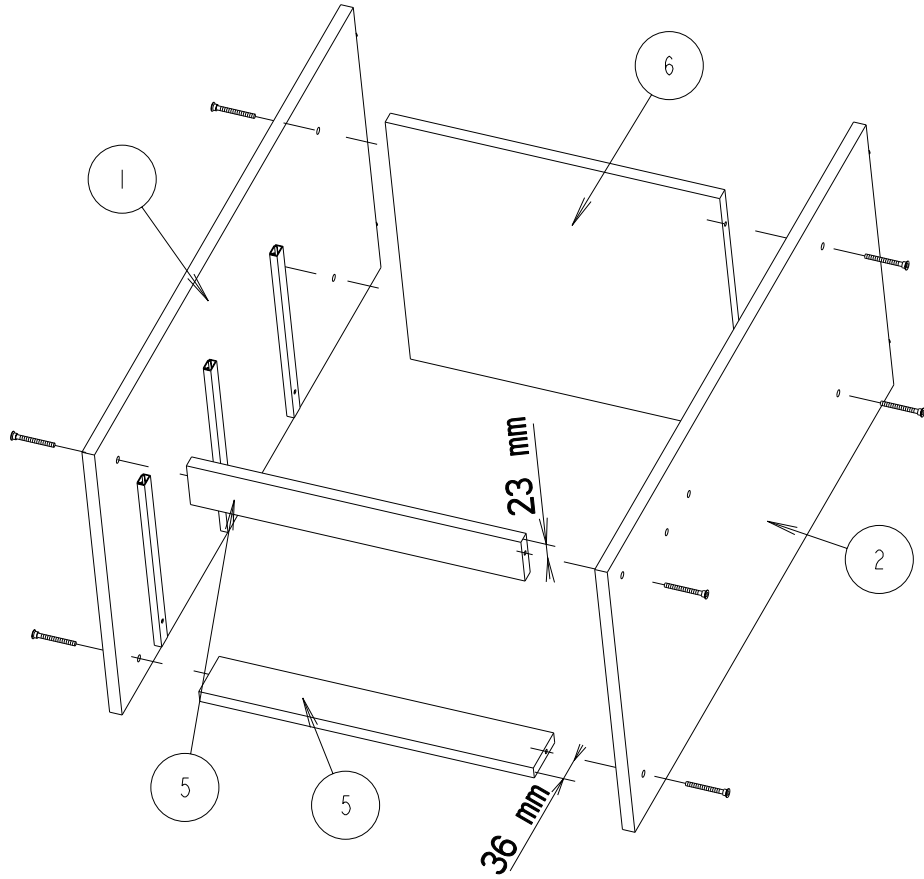
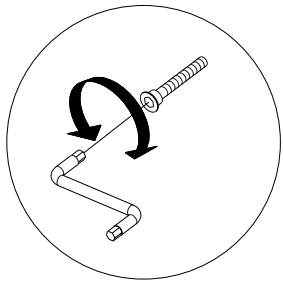
495	X3	928	X12	340132	X 1	729	X6
		EURO TF 6,3x9				8x30	



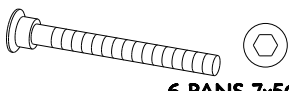
3

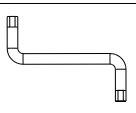
1001 0 12-Oct-09

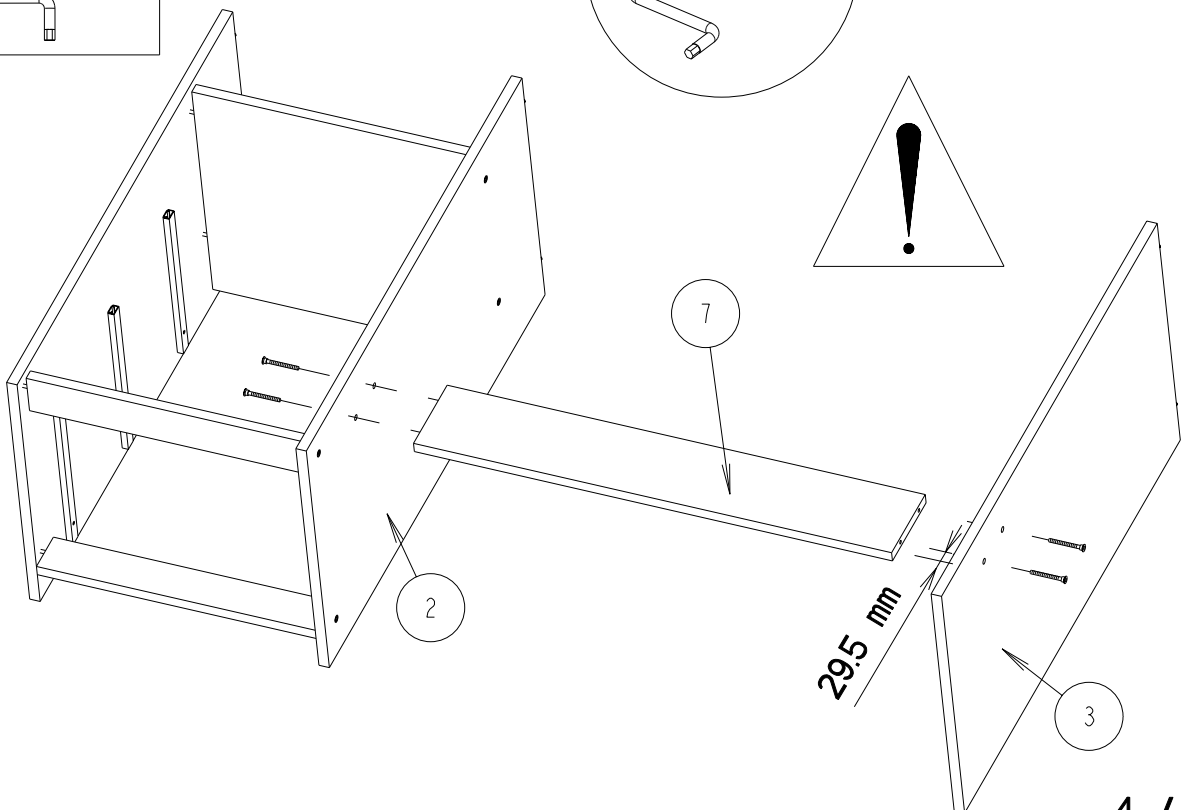
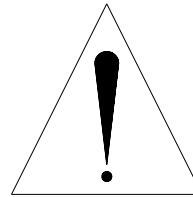
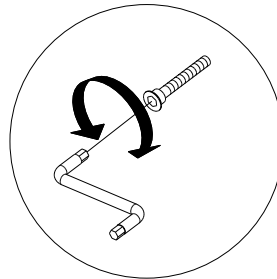
340750	X 8
	
<b>6 PANS 7x50</b>	
434	X 1
	



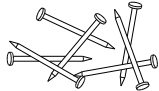
4

340750	X 4
	
<b>6 PANS 7x50</b>	


434	X 1
	





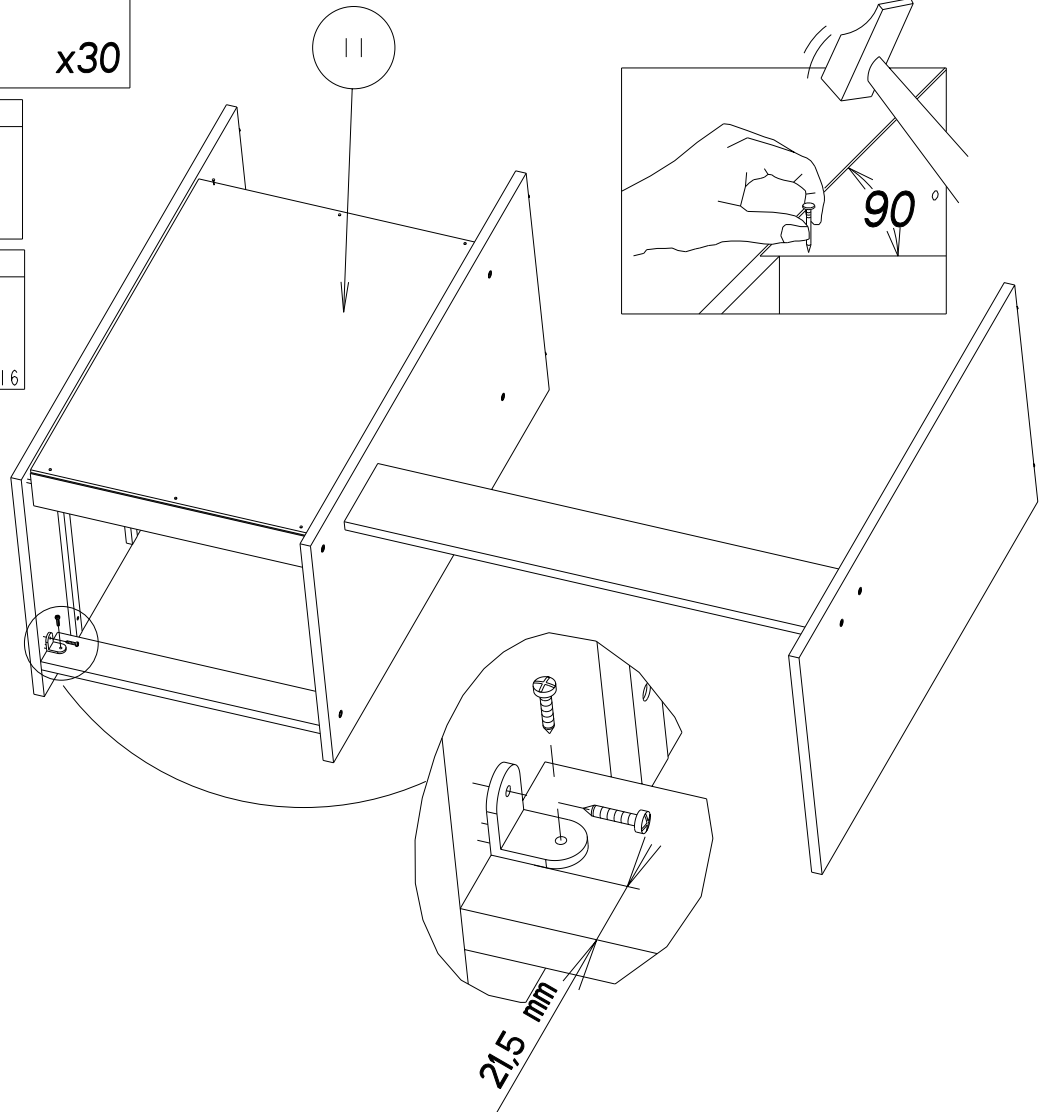
5

604757	X 1
	
<b>x30</b>	

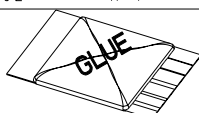
1001 0 12-Oct-09

522	X 1
	

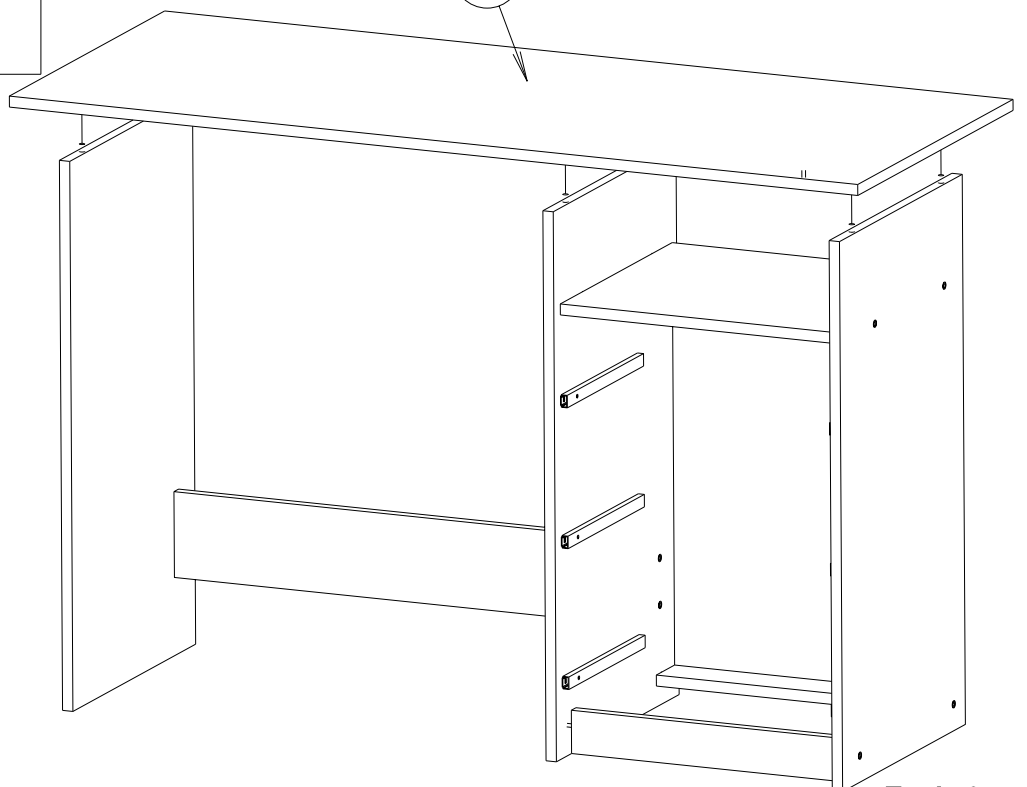
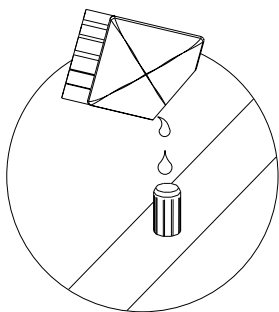
907	X 2
	
	
VBA TR 3x16	



6

340132	X 1
	

4



7

983

X6



TR 4x9

1001 0 12-Oct-09

